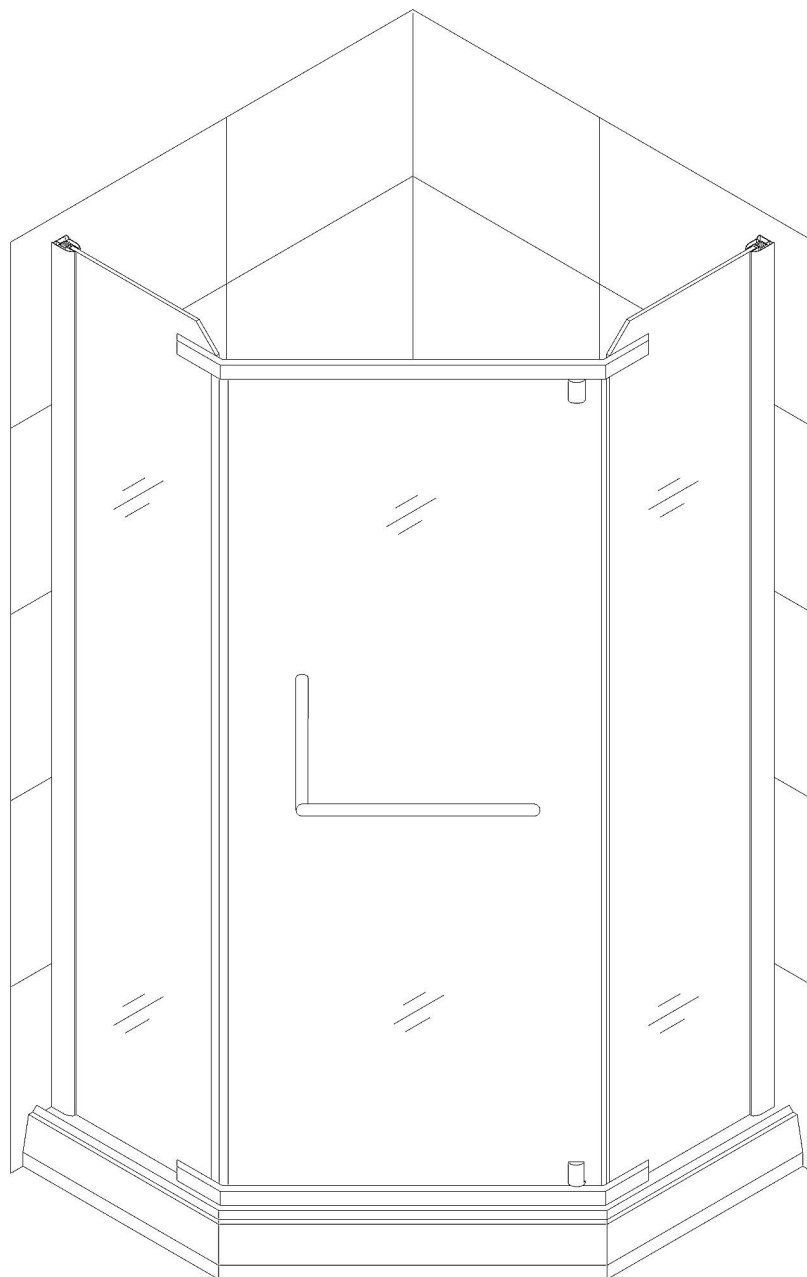


## Руководство По Монтажу Душевого Уголка

### **ВНИМАНИЕ**

Пожалуйста, внимательно прочитайте инструкции перед тем как начать установку Стелянного Душевого Уголка.

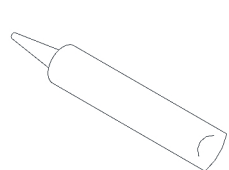


**Мы оставляем за собой право на любые изменения  
в данной модели**

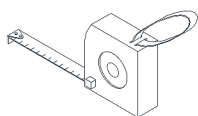
## Подготовка

1. Когда откроете все коробки, прочитайте это введение, проверьте наличие всех компонентов в комплектации вашего уголка, сверяя количество по «Детальной диаграмме компонентов уголка». Исследуйте уголок на наличие любого вида повреждения. Если ваш продукт поврежден, имеет видимый дефект или в нем не хватает компонентов, свяжитесь с местным дистрибьютером.
2. Установите подводку коммуникации и канализационный слив перед тем, как начать установку уголка.
3. Убедитесь перед установкой вашего уголка, что пол выровнен и устойчив. Убедитесь, что стены ровные и не имеют завалов и отклонений. Неровные полы и стены могут стать результатом серьезных проблем в установке вашего уголка. При установке уголка может потребоваться небольшая регулировка. Возможно некоторые детали нужно будет подрезать или просверлить дополнительные отверстия.

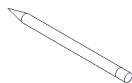
### Необходимые для установки инструменты



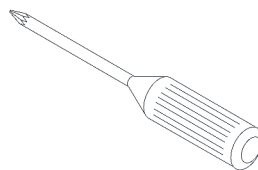
Силиконовый  
Герметик



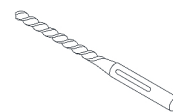
Рулетка  
Измерительная



Карандаш



Крестовая  
Отвертка



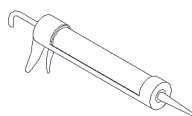
Сверло  
( $\varnothing=8\text{мм}$ )



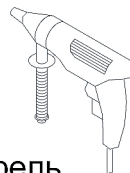
Сверло  
( $\varnothing=3\text{мм}$ )



Строительный  
Уровень



Пистолет для  
Герметика

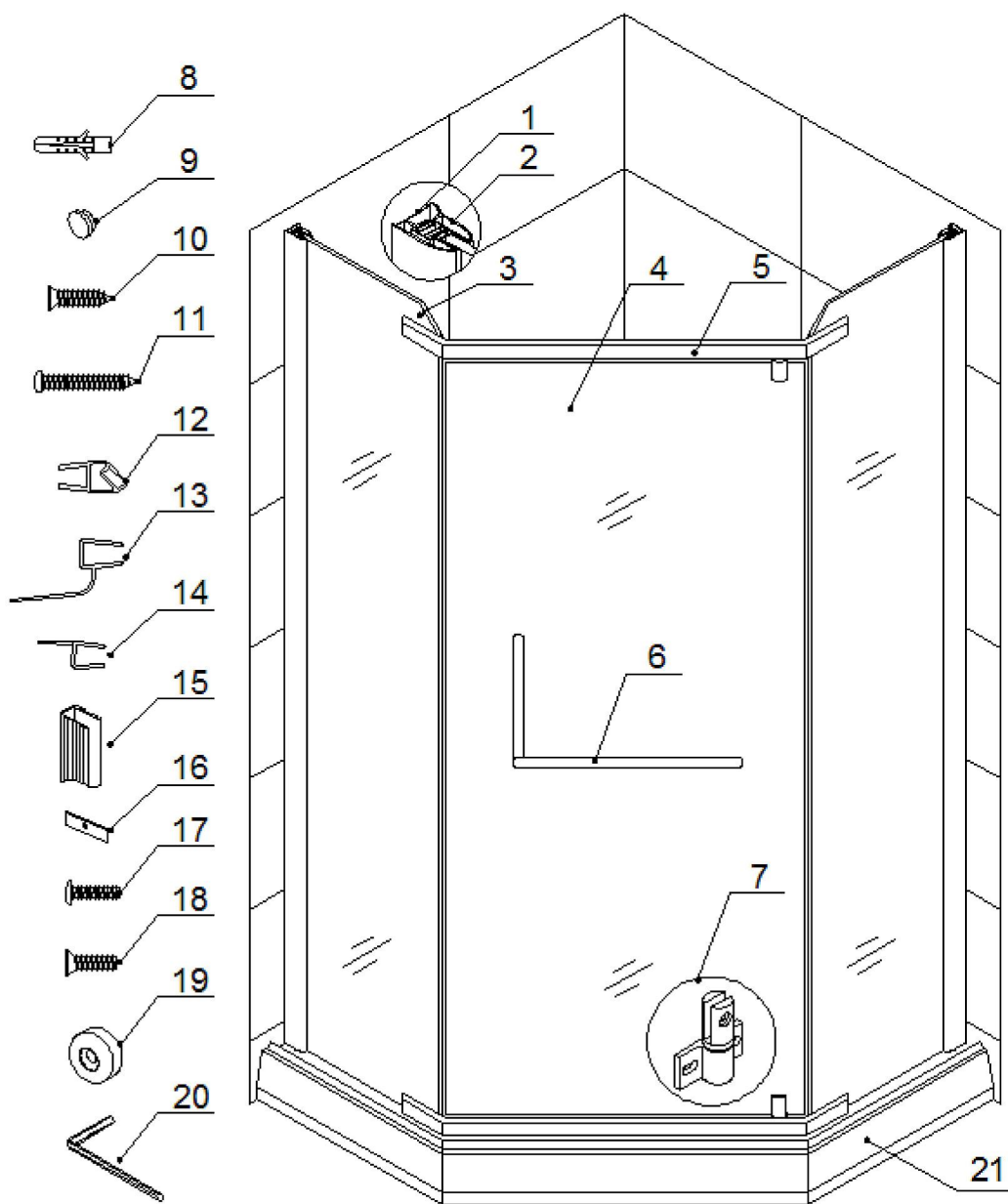


Дрель  
Электрическая



Молоток

## Детальная диаграмма компонентов душевого уголка



### Перечень деталей

01	Стенной профиль	2шт	12	Магнитный уплотнитель	1комп
02	Профиль для стационарного стекла	2шт	13	Водозащитный уплотнитель	1шт
03	Стационарное стекло	2шт	14	Уплотнитель основания двери	1шт
04	Стеклопанель	1шт	15	П-образная прокладка	2шт
05	Крепежная перекладина	2шт	16	Силиконовая прокладка	4шт
06	Ручка	1шт	17	Болт с полукруглой головкой M8×12	4шт
07	Петля	2шт	18	Болт с плоской головкой M8×20	4шт
08	Дюбель	8шт	19	Уплотнительная шайба	4шт
09	Декоративный колпачок	8шт	20	Шестигранный ключ	1шт
10	Шуруп с плоской головкой ST4.2×18	8шт	21	Поддон	1шт
11	Шуруп с полукруглой головкой ST4.2×40	8шт			

Осторожно распакуйте и проверьте состояние Вашего уголка и наличие всех деталей. Не выбрасывайте упаковку, пока не убедитесь что у Вас имеются все выше перечисленные детали.

## Сборка и Монтаж Душевого уголка

1. Выберите место где будет установлен Душевой уголок и подведите канализационный слив для вашего **Поддона (21)**. (Рис. 1)
2. Установите **Поддон (21)** в нужном Вам положении и отрегулируйте его вертикально регулировочной гайкой. (Рис. 2)
3. Прислоните **Стенной профиль (01)** к стене на расстоянии 985мм от угла до наружной стенки профиля. Разберите **Стенной профиль** и отметьте отверстия на стене сквозь отверстия в **Стенном профиле (01)**. Уберите **Стенной профиль** в сторону, просверлите отверстия используя сверло диаметром  $\varnothing=8\text{мм}$  и вставьте **Дюбеля (08)**. Во избежание потенциальной течи, нанесите слой герметика вдоль отверстий на стене. Снова поместите **Стенной профиль** обратно на **Поддон (21)** и зафиксируйте **Стенной профиль** к стене **Шурупами с полукруглой головкой ST4.2x30 (11)**. Также установите другой **Стенной профиль**. (Рис. 3)
4. Наденьте **П-образную прокладку (15)** на (противоположную сторону от отверстий) **Стационарное стекло (03)**. Вложите стекло с прокладкой в желоб **Стенного профиля (01)**. Закрепите обе половинки **Стенного профиля Шурупами с плоской головкой ST4.2x18 (10)** и закройте отверстия **Декоративными колпачками (09)**. (Рис. 4-5)
5. Закрепите **Крепежную перекладину (05)** между **Стационарными стеклами (03)** **Болтами с плоской головкой M8x20 (18)** используя **Силиконовую прокладку (16)** между перекладиной и стеклом, и **Уплотнительной шайбой (19)** для болта. (Рис. 6)

### ВНИМАНИЕ

Отверстия для **Петель (07)** на обеих **Крепежных перекладинах (05)** должны быть направлены в одну сторону.

6. Установите **Петли (07)** на верхней и нижней **Крепежных перекладинах (05)** используя **Болты с плоской головкой M8x12 (17)**.
7. Разберите **Петли (07)**. Отложите в сторону крепежные пластинки, аккуратно поместите **Стеклянную дверь (04)** на **Петли** и прикрепите крепежные пластинки. (Рис. 8)
8. Наденьте **Водозащитный уплотнитель (13)** на **Стационарное стекло (03)** со стороны **Петель (07)**. Наденьте **Магнитные уплотнители (12)** на **Стационарное стекло (03)** и **Стеклянную дверь (04)**. Наденьте **Уплотнитель основания двери (14)** на основание двери. Установите **Ручку (06)** на **Стеклянную дверь (04)**. (Рис. 9-10)
9. Нанесите герметик в местах возможных протечек:  
Вдоль соединения стальных профилей и стены а также стационарных стекол, нижней крепежной перекладины и порога.  
До полного высыхания герметика не рекомендуется включать воду в душевой.

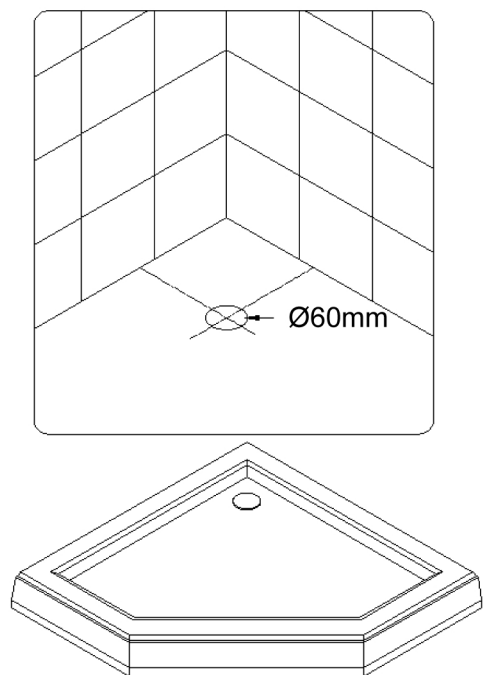


Рис. 1

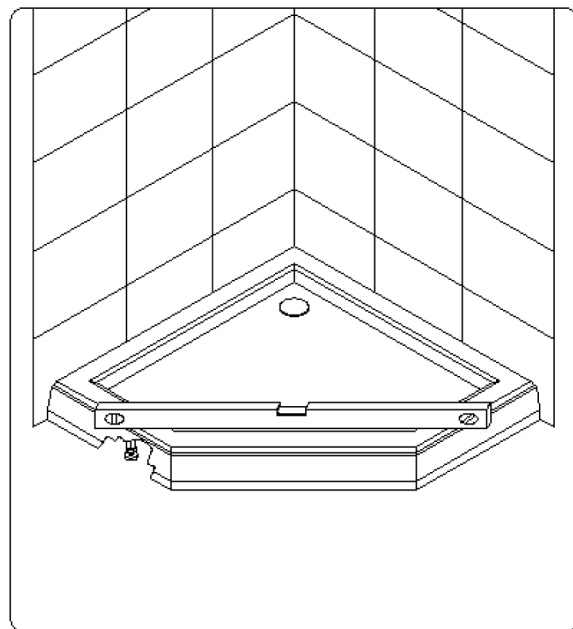


Рис. 2

A:780/880/980MM  
B:780/880/980MM

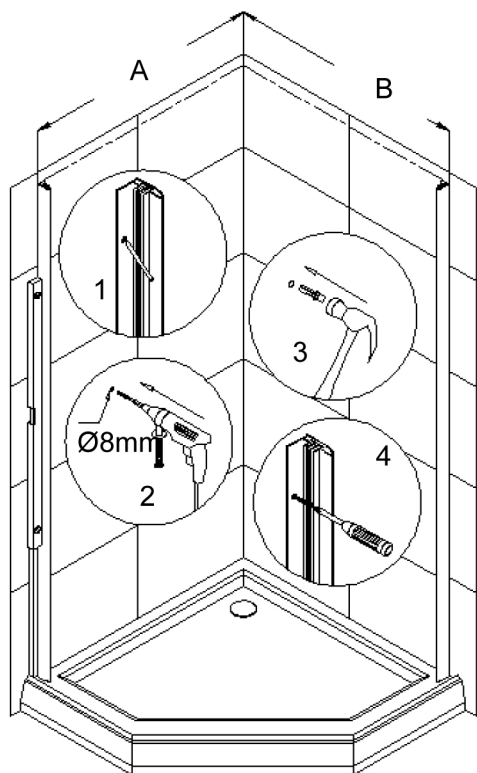


Рис. 3

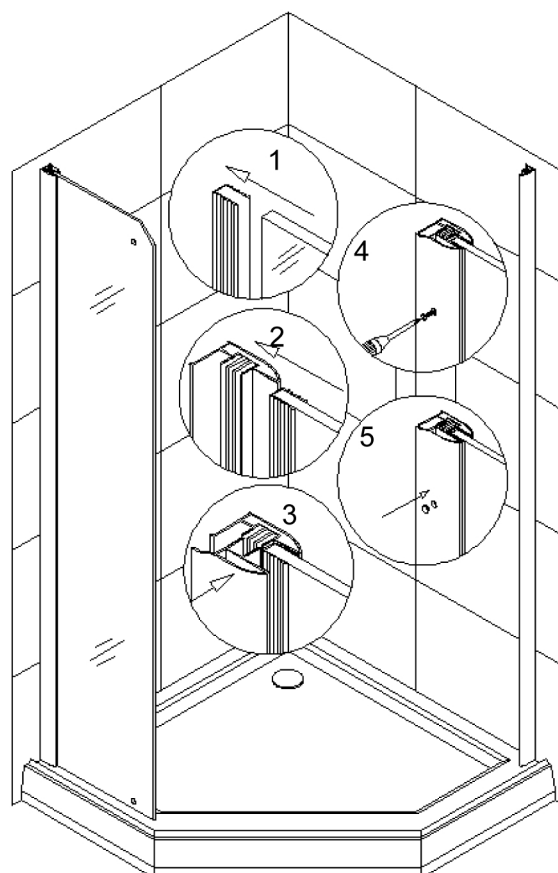


Рис. 4

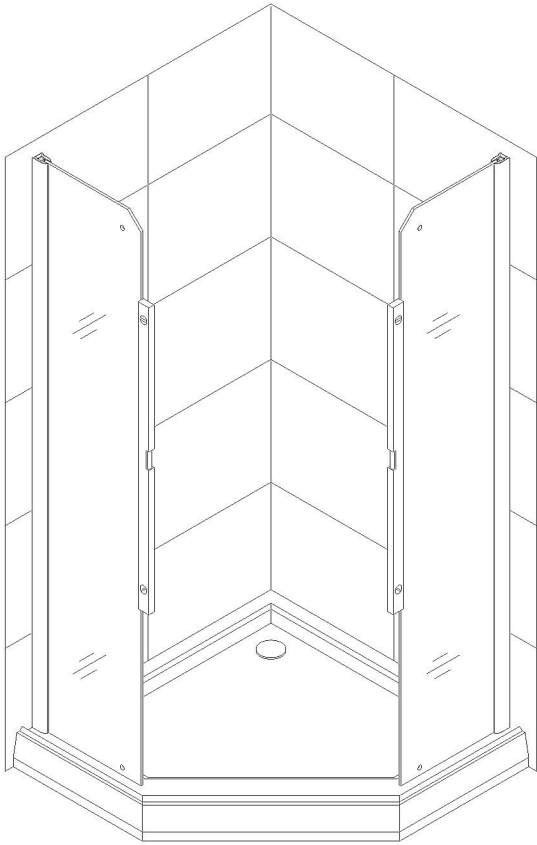


Рис. 5

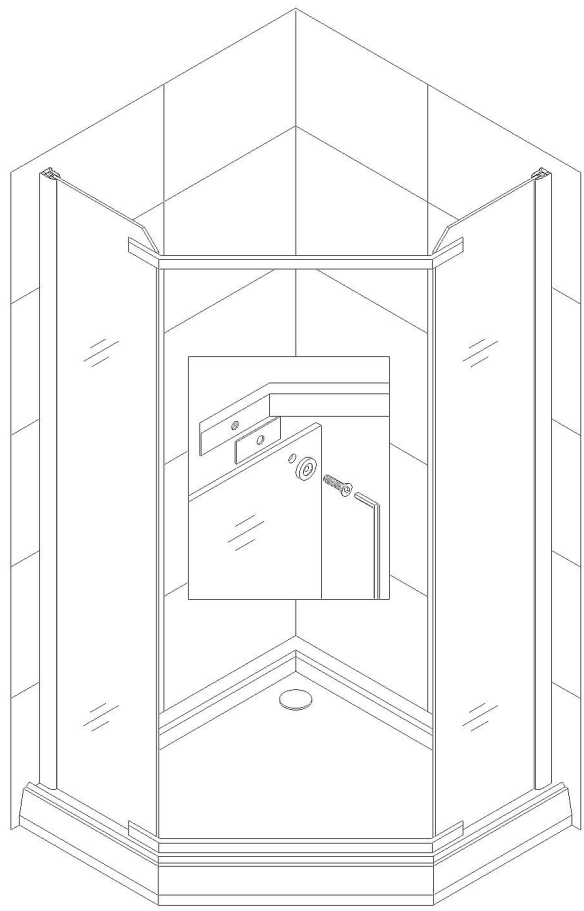


Рис. 6

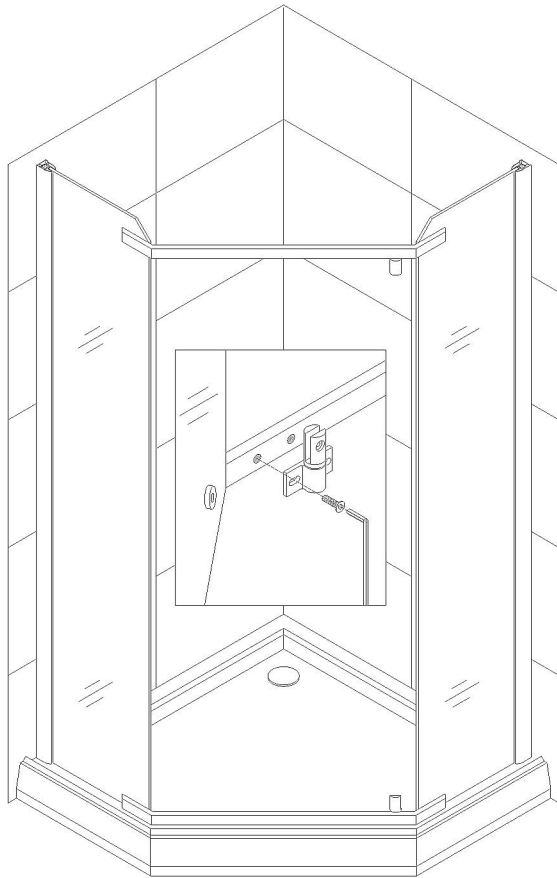


Рис. 7

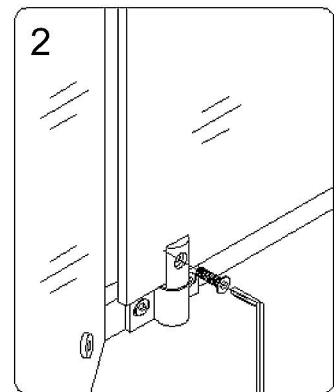
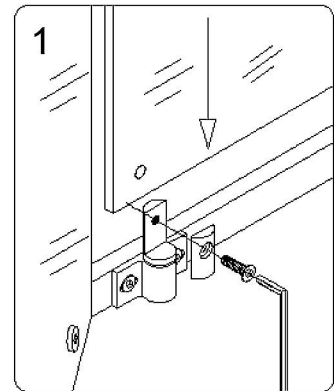


Рис. 8

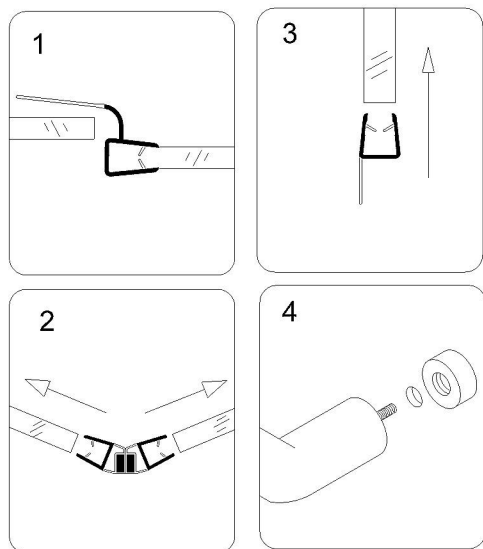


Рис. 9

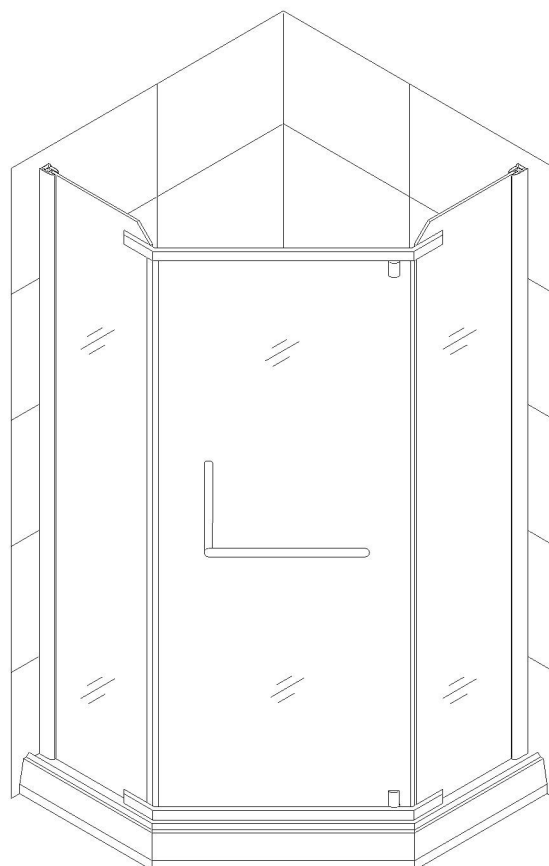


Рис. 10

## Уход и содержание

1. Закаленное стекло можно чистить любым неабразивным моющим средством для ухода за стеклянными поверхностями. Обязательно смывайте чистящее средство при попадании его на алюминиевые поверхности за избежанием разъедания покрытия. Постарайтесь избежать попадания каких-либо предметов в стекло. Это может вызвать либо мгновенное, либо замедленное повреждение стекла.

2. Алюминиевые детали в вашем комплекте двери достаточно прочные и не подвержены коррозии. Мы рекомендуем протирать их насухо после принятия душа. Вы можете чистить вашу дверь по мере ее загрязнения или чаще, чтобы сохранить ее первоначальный вид. Не используйте абразивные чистящие средства. Используйте мягкую влажную ткань для ухода за дверью.

### 3. Уход за роликами

А: для пластиковых роликов, используйте немного смазочного масла для поддержания мягкого скольжения и сохранения его срока службы.

В: для металлических роликов помимо использования смазочного масла, если душевой дверью не пользовались долгое время, можно просушить ролики и натереть их смазочным материалом для более долгого срока их службы.