

# RIVER



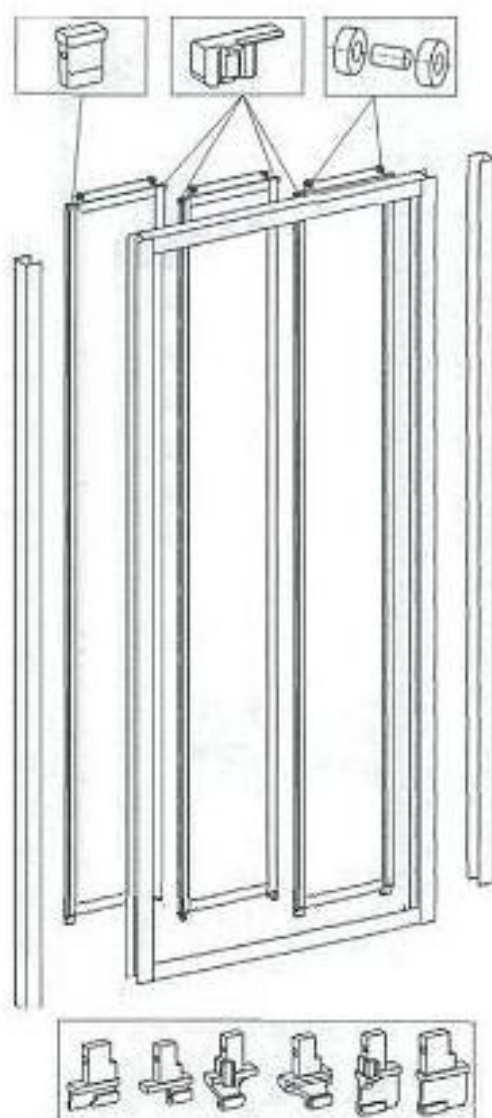
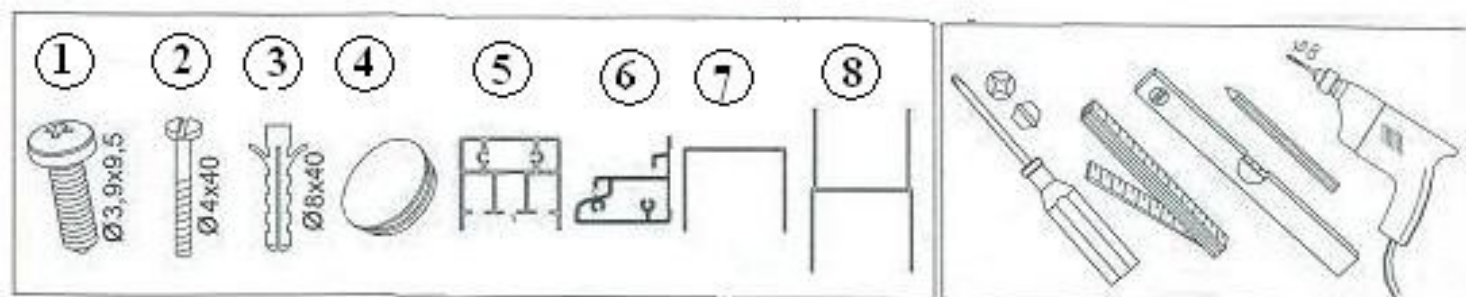
## ИНСТРУКЦИЯ ПО УСТАНОВКЕ ДУШЕВОГО ОГРАЖДЕНИЯ (ДВЕРЬ ДЛЯ ДУША, ШТОРКА НА ВАННУ)

**LA MANCHE**

Размер 80\*185  
90\*185  
100\*185  
110\*185  
120\*185  
130\*185  
140\*185  
150\*185

**RITSA**

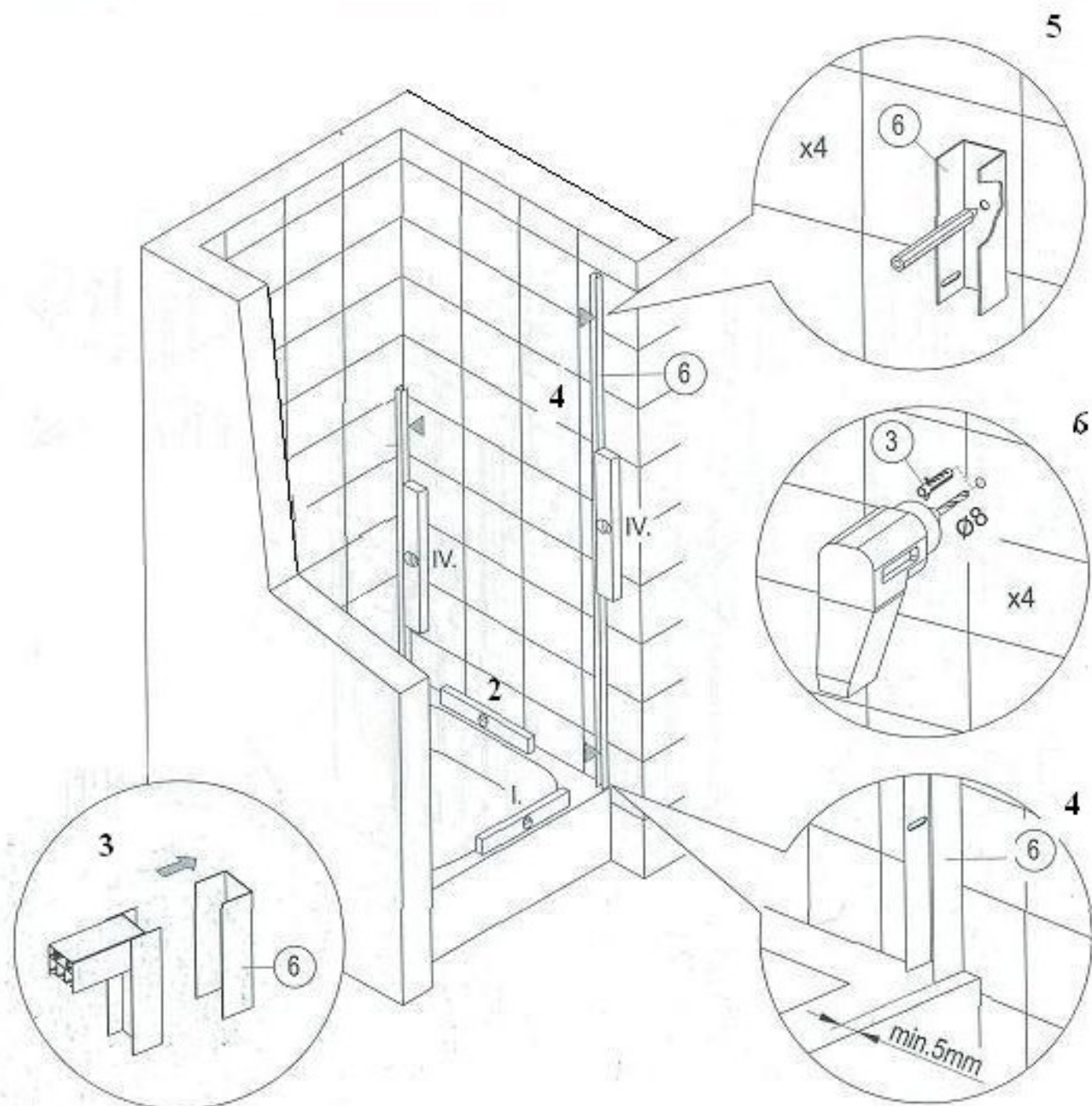
Размер 150\*140  
160\*140  
170\*140  
180\*140



1. Соберите каркас душевого ограждения.

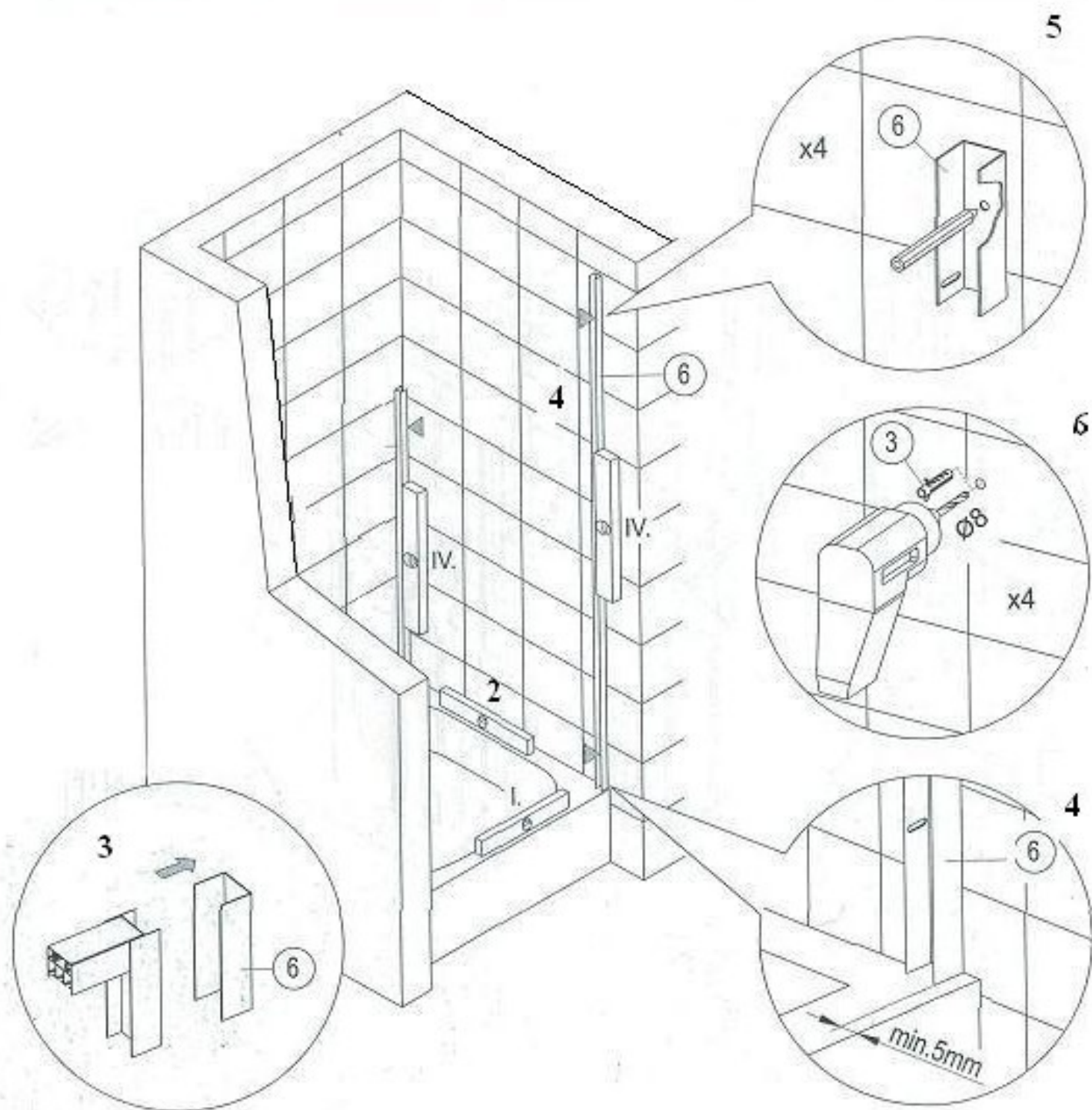
Соедините верхний (5) и нижний (6) профили с боковым (8) профилем.

Вставьте в П-образную конструкцию двери роликами вверх в профиль (5), ползками - в нижний профиль (6). Прикрепите второй боковой профиль.



2. С помощью уровня выровняйте место, где будет устанавливаться душевое ограждение (пол, поддон или ванна)
3. Снимите пристенные профили с боковых профилей.
4. Расстояние душевого ограждения от края поддона или ванны должно быть не менее 5 мм.
5. С помощью уровня и карандаша отметьте места крепления пристенного профиля к стене.
6. Дрелью просверлите отверстия для крепления профилей, установите дюбеля





2. С помощью уровня выровняйте место, где будет устанавливаться душевое ограждение (пол, поддон или ванна)
3. Снимите пристенные профили с боковых профилей.
4. Расстояние душевого ограждения от края поддона или ванны должно быть не менее 5 мм.
5. С помощью уровня и карандаша отметьте места крепления пристенного профиля к стене.
6. Дрелью просверлите отверстия для крепления профилей, установите дюбеля