

# Installation Instructions

EP

60

70

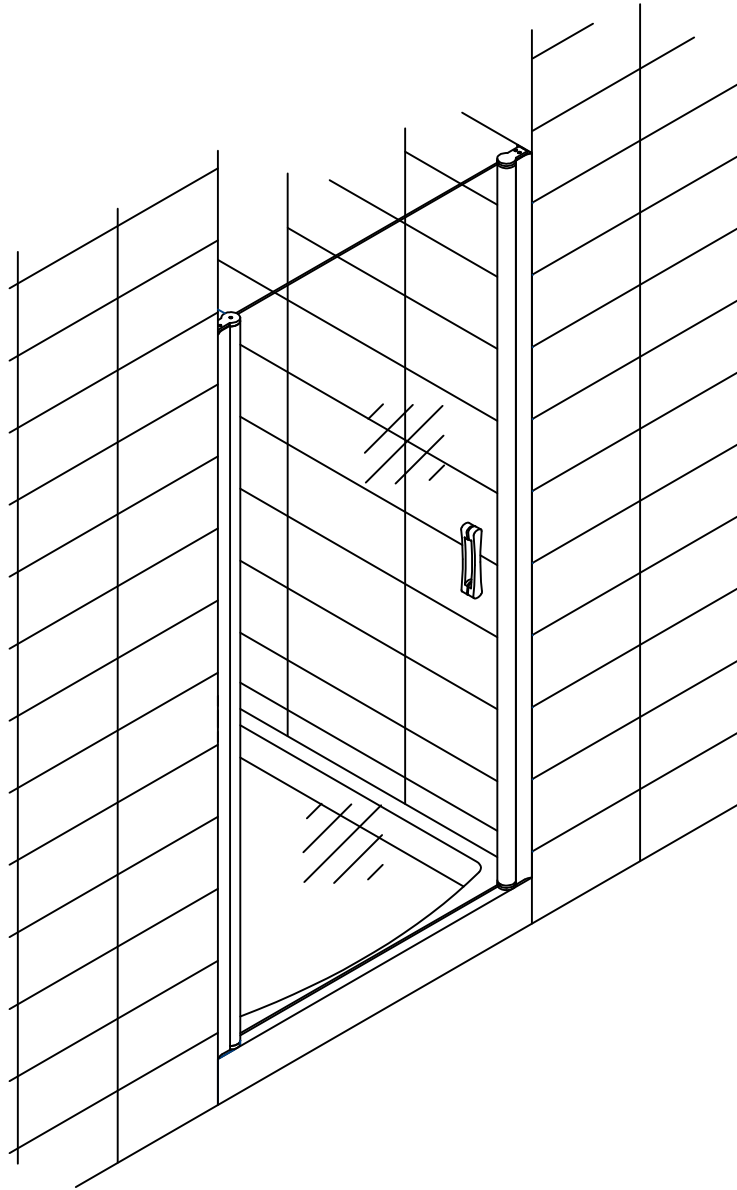
75

80

85

90

95



EP knob

60

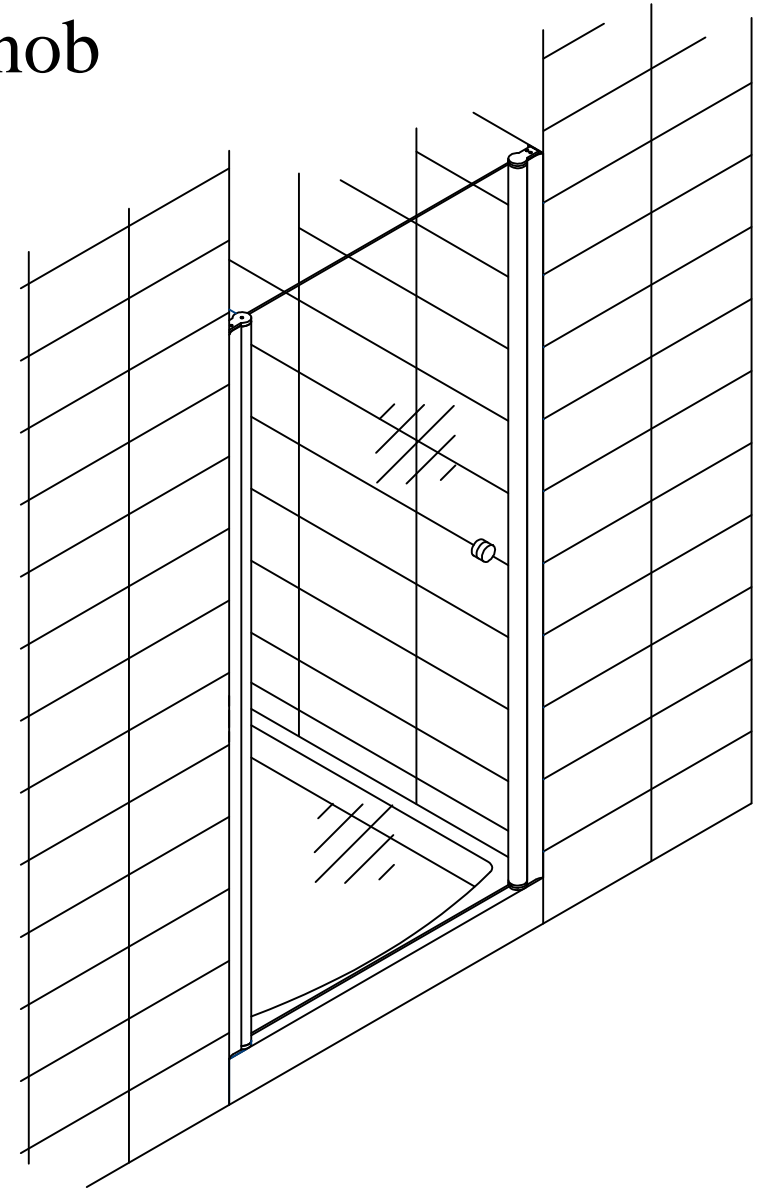
70


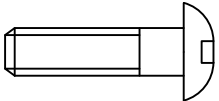
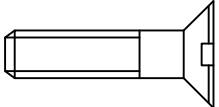
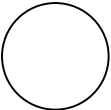
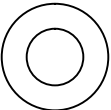
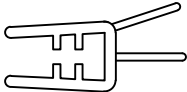
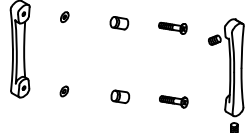
80

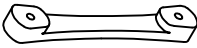
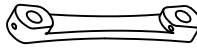

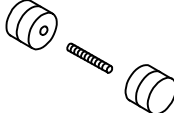
85

90

95



Позиция	Наименование	Кол.	Примечание	Контроль
1	Дюбель 56x30	6		
2	Саморез 4,2x32	6		
3	Саморез 3,5x16	6		
4	Заглушка	6		
5	Шайба заглушки	6		
6	Уплотнитель силиконовый 912/12	1		
7	Ручки дверные комплект*	1		

Позиция	Наименование	Кол.	Примечание	Контроль
7.1	Лицевая часть ручки	1		
7.2	Ответная часть ручки	1		
7.3	Комплект крепежа ручки	1		
8	Ручки дверные комплект*	1		

\* Комплекты ручек для моделей EP и EP knob отличаются. Для модели EP предназначен комплект ручек поз. 7, для модели EP knob предназначен комплект ручек поз. 8.

ОТК

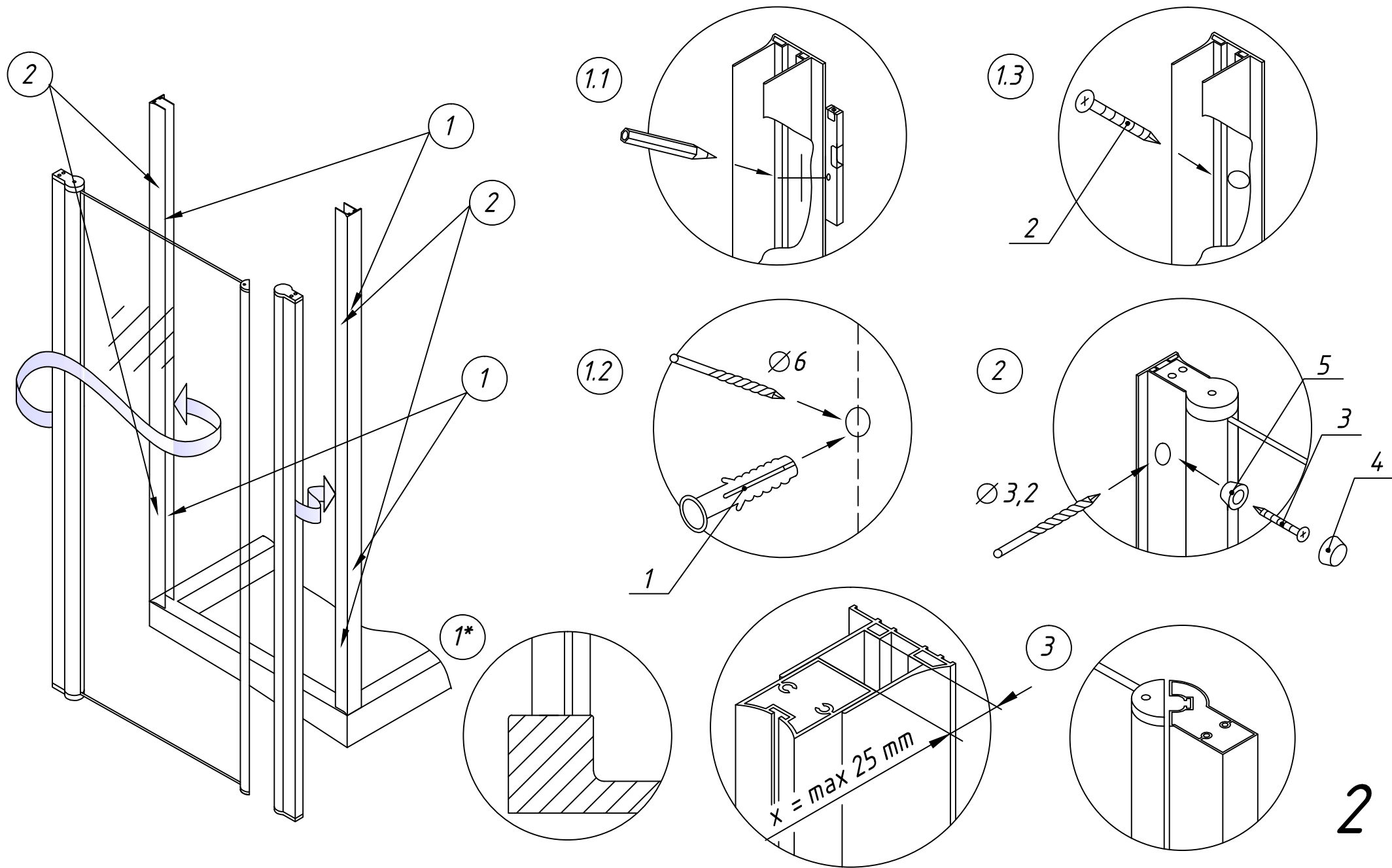
\_\_\_\_\_  
Подпись

\_\_\_\_\_  
Дата

1

1. Установить пристенные профили на поддон, произвести замер, а затем прикрепить их к стене.

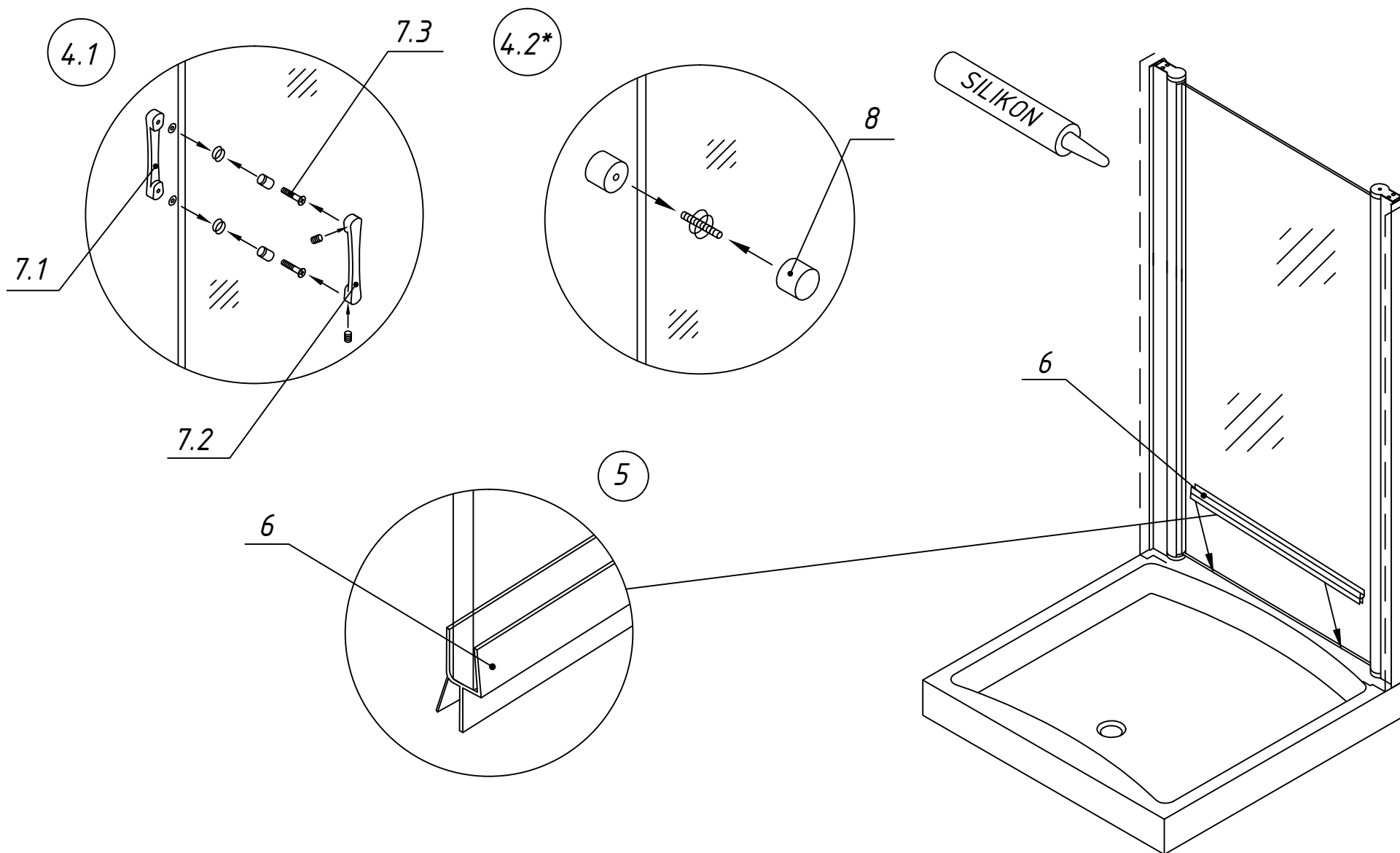
2. Смонтировать каркас ограждения, вставить в направляющие профили и закрепить. Посадочные отверстия для крепежа целесообразно выполнять с внутренней стороны ограждения. Конфигурация ответных профилей на двери и стационаре должна соответствовать рис. 3. Внимание! Душевое ограждение устанавливается по внутренней кромке поддона (рис. 1\*).



4. Произвести монтаж комплекта ручек. Для моделей EP и EP кноб ручки различны.

5. Смонтировать силиконовый уплотнитель на дверь.

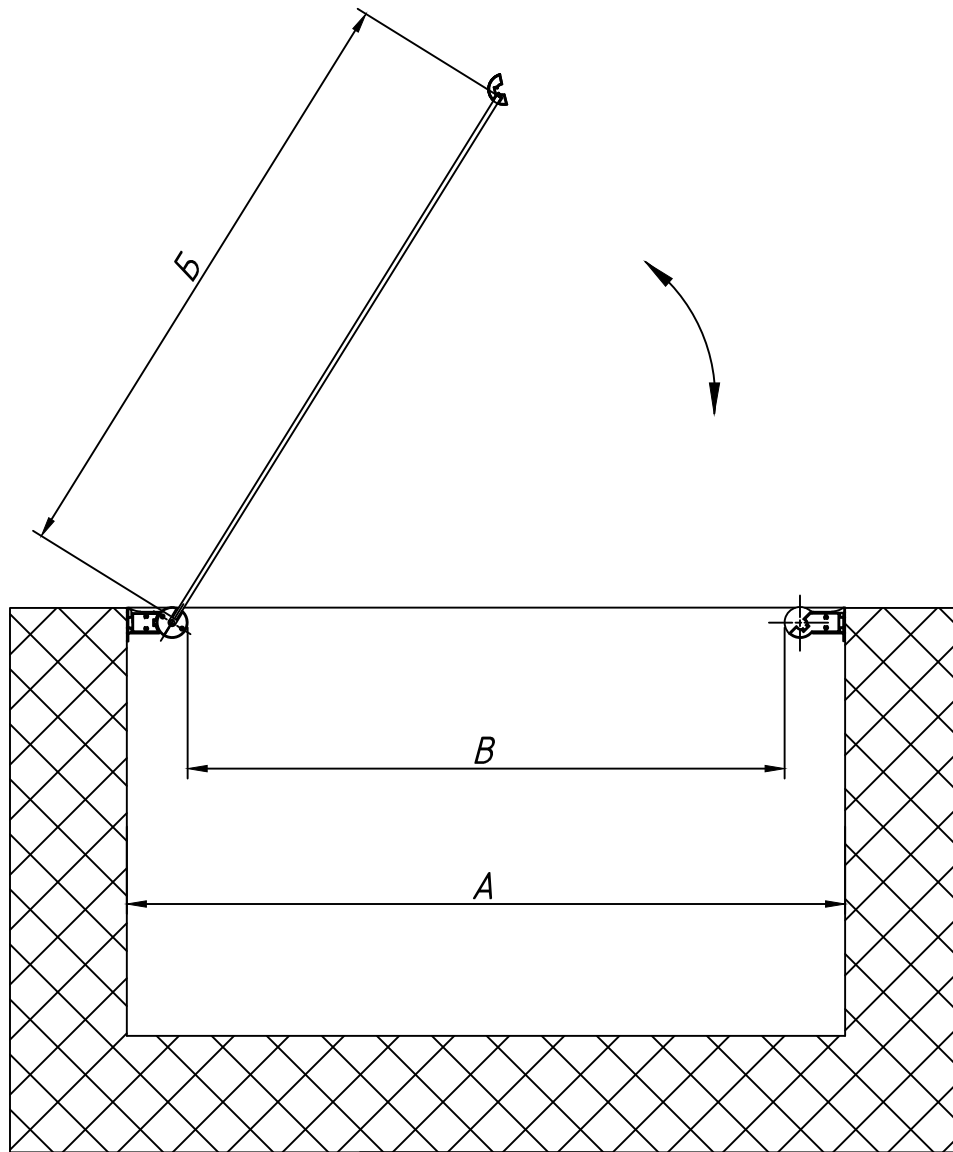
6. Заключительный этап монтажа: произвести герметизацию соединений (с внутренней стороны).\*\*



\* Пункт 4.2 относится к модели EP кноб.

\*\* Надо понимать, что душевые ограждения не обеспечивают полной герметичности по периметру, а предназначены для защиты от брызг воды. При значительной нагрузке небольшое количество воды может вытечь наружу. Для улучшения герметичности возможна установка пороговой планки.

*EP. Габаритный чертеж. Вид сверху.*



Артикул	Фактический размер А, мм*	Размер Б, мм	Размер В, мм	Высота изделия, мм
60	575-625	440	420	1890
70	675-725	540	520	1890
75	725-775	590	570	1890
80	775-825	640	620	1890
85	825-875	690	670	1890
90	875-925	740	720	1890
95	925-975	790	770	1890

\* - регулировка осуществляется путем выдвижения профиля

