

ПОДКЛЮЧЕНИЕ ДБ «КАЛИФОРНИЯ»

Перед сборкой, установкой и подключением душевого бокса необходимо подготовить место для его установки. Рекомендуемые варианты подвода коммуникаций показаны на рисунке 1.

1. Варианты подвода электрического тока к душевому боксу показаны на рисунке 1 (размещение розетки, материалы для проводки и устройства для подключения выбирались в соответствии с ГОСТ Р 50571 (МЭК 60364-6-61—86) «Электроустановки зданий»). Проводку должен выполнить квалифицированный электрик в соответствии с правилами технической эксплуатации электроустановок потребителей. Для подключения душевого бокса необходима установка **двух** отдельных заземленных розеток (розетки специальные для установки в ванных комнатах с закрывающимся местом установки вилки) (**заземление обязательно**). Розетки установить на стене, на высоте ≈ 300 мм от уровня пола и ≈ 500 мм от наружного борта душевого бокса (см. рисунок 2) для предотвращения попадания воды. Подводку выполнить отдельным кабелем в двойной изоляции (рекомендуемое сечение $3 \times 2,5$). Для обеспечения защиты при перегрузках напряжения **необходима установка автомата**, рассчитанного на нагрузку 25А, и **УЗО** (с величиной дифференциала 0,03 А). Установку УЗО и автомата выполнить вне ванной комнаты на видном месте. Электрический кабель от автомата до точки подключения должен быть защищен гофрированной трубкой и не должен иметь промежуточных включений.

Длина сетевого шнура душевого бокса ≈ 2 м. Розетки необходимо установить на расстоянии, чтобы возможно было дотянуться шнуром до розетки (провод должен лежать на полу свободно, без натяжения). **Применение удлинителей категорически запрещается.**

Внимание! Во избежание повреждения электрооборудования, вызванного возможными резкими скачками напряжения, рекомендуется установка стабилизаторов напряжения.

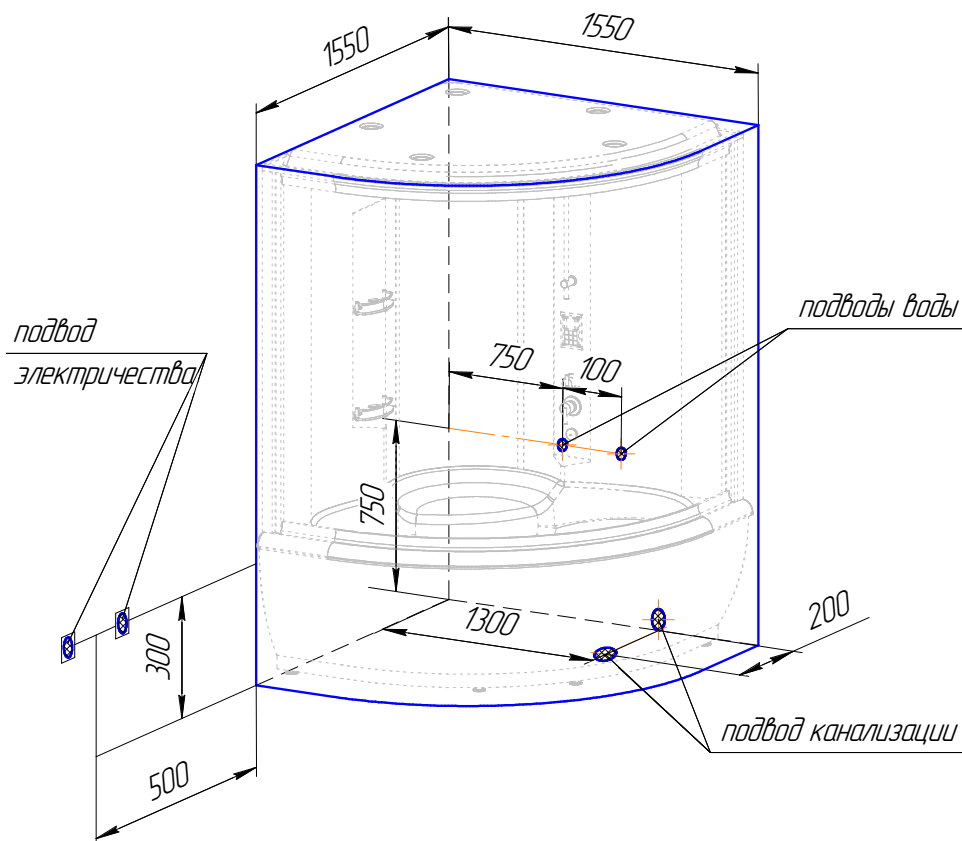
2. Варианты подвода горячей и холодной воды показаны на рисунке 1. Выводы горячего и холодного водоснабжения должны быть оснащены водозапорными кранами диаметром 1/2" с наружной резьбой. **ВНИМАНИЕ! Использование в системе подачи воды фильтров грубой и тонкой очистки является обязательным. Отсутствие фильтров может привести к засорению гидромассажных форсунок и попаданию в керамический картридж смесителя металлических окалин, что приведет к их выходу из строя.**

В случае отсутствия фильтров в системе водоснабжения компания-производитель снимает с себя гарантийные обязательства.

3. При давлении в водопроводной системе свыше 5атм, необходимо установить регуляторы давления.

4. Канализационную трубу лучше всего монтировать в пол под напольную плитку или в стену (варианты размещения см. рисунок 1). При устройстве слива в стене высота от уровня пола не должна превышать 2 см от нижнего среза трубы. Диаметр выходного посадочного отверстия слива $\varnothing 40-50$ мм. Соединение слива с канализацией выполнить гибкой гофрированной трубой или жесткой трубой, подогнав её по месту при подключении бокса.

Сборка, установка и подключение душевого бокса «КАЛИФОРНИЯ» выполняется сервисным мастером компании-производителя или квалифицированным работником, имеющим соответствующий сертификат RADOMIR®.



Гарантийные обязательства

Гарантийные сроки:

- при установке ванн серии "Стандарт" силами покупателя гарантия распространяется на исправную работу комплектующих и чашу ванны в течении одного года, за исключением протечек связанных с установкой ванны;
- при установке ванн серии "Стандарт" и душевых кабин силами сервисной службы ЗАО ПК "Радомир", ее филиалов, а так же сертифицированными специалистами региональных сервисных центров с которыми ЗАО ПК "Радомир" заключены договора на сервисное обслуживание гарантия распространяется на исправную работу комплектующих в течении двух лет, а на чашу ванны в течении трех лет;
- при установке ванн, не входящих в серию "Стандарт", и минибассейнов силами сервисной службы ЗАО ПК "Радомир", ее филиалов, а так же сертифицированными специалистами региональных сервисных центров с которыми ЗАО ПК "Радомир" заключены договора на сервисное обслуживание гарантия распространяется на исправную работу комплектующих в течении трех лет, а на чашу ванны в течении пяти лет.
- смесителей, изливов, душевых леек, душевых шлангов - 6 мес.

Гарантийный срок эксплуатации медицинских ванн при их использовании в санаториях, профилакториях, больницах, прочих общественных учреждениях медицинского и курортного профиля - 1 год со дня продажи, но не более 3 лет со дня изготовления.

Ванна / душевая кабина принимается на гарантийное обслуживание только после её полного монтажа, произведённого сертифицированным специалистом ЗАО ПК "Радомир-пласт-форм".

Для постановки ванны на гарантийное обслуживание и в случае выхода из строя в гарантийный период необходимо обращаться в сервисный центр или на предприятие-изготовитель по адресу:
109391, г.Москва Рязанский пр., дом 2, стр.2.,
тел. +7 963 782 15 36