

**PRIME LM6162BRG. СМЕСИТЕЛЬ ДЛЯ ДУША С ЛЕЙКОЙ «ТРОПИЧЕСКИЙ ДОЖДЬ» И ПОВОРОТНЫМ ИЗЛИВОМ**

**Благодарим Вас за выбор продукции LEMARK! Сантехника LEMARK обеспечит вам удобство и комфорт!**

Сантехника LEMARK производится в соответствии со всеми стандартами и техническими условиями, установленными в странах-участниках Евразийского экономического сообщества (Таможенного союза) и странах СНГ.

**Перед началом монтажа**

Убедитесь, что система водоснабжения удовлетворяет следующим параметрам:

- температура воды находится в интервале от 4 до 75 градусов Цельсия;
- рабочее давление воды составляет от 0,1 до 0,6 МПа;
- максимальное давление воды не превышает 1 МПа;
- разница давления в трубах с горячей и холодной водой – не более 10%.

2. Проведите очистку подводящих труб, чтобы гарантировать отсутствие посторонних частиц в выдаваемом потоке воды.

3. Для монтажа резьбовых соединений используйте фум-ленту. После окончания работ проверьте, чтобы все детали были правильно и надежно закреплены.

**Рекомендуемый набор инструментов**

 Отвертка	 Пассатижи	 Защитные очки	 Фум-лента
 Разводной ключ	 Дрель	 Ключ-шестигранник (входит в комплект)	

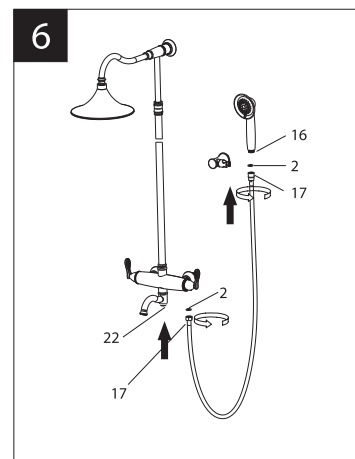
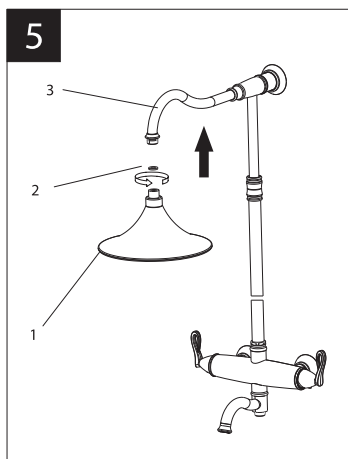
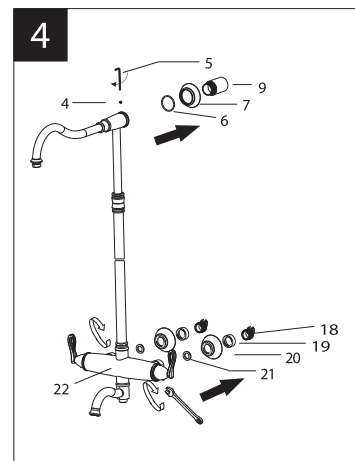
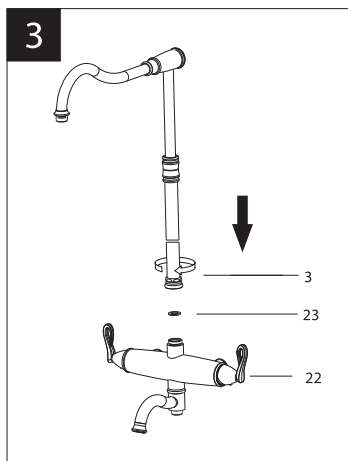
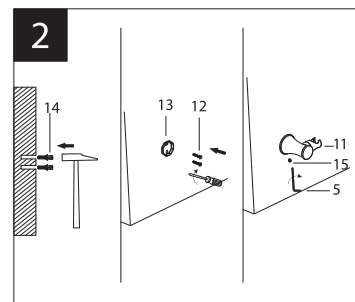
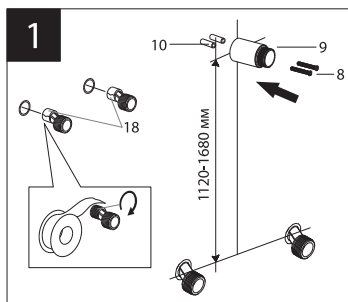
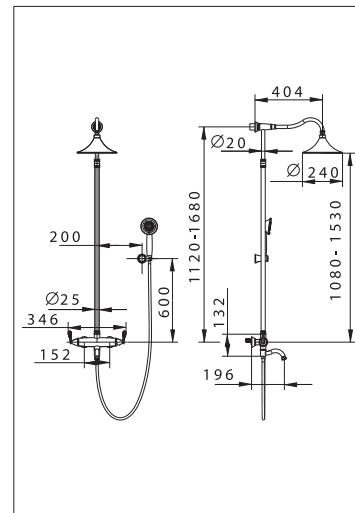
**Монтаж**

Во избежание выхода из строя керамических дисков картриджа (из-за попадания между ними ржавчины и прочих мелких посторонних предметов и частиц, содержащихся в водопроводной системе), при монтаже рекомендуется установка фильтров грубой очистки воды.

- 1) Вкрутите эксцентриковые переходники (18) в подводящие водопроводные трубы. Используйте фум-ленту для надежной герметизации резьбовых соединений. Отмерьте необходимую высоту для крепежного кронштейна (9) согласно схеме (высота является регулируемой в пределах 1120-1680 мм от центра эксцентриковых переходников до центра держателя). Прижмите крепежный кронштейн (9) к стене и поставьте метку. Закрепите крепежный кронштейн (9) на стене, вкрутив в дюбели (10) шурупы (8);
- 2) Прижмите крепление держателя душевой лейки (13) на желаемом расстоянии к стене и поставьте метки. Просверлите отверстия и вставьте дюбели (14). Прикрутите крепление держателя душевой лейки к стене шурупами (12). Зафиксируйте держатель (11) винтом (15) с помощью ключа-шестигранника (5), входящего в комплект;
- 3) Установите штангу для верхнего душа (3) на корпус смесителя (22), используя прокладку (23);
- 4) Установите декоративные элементы (19), декоративные отражатели (20) и присоедините смеситель (22) к эксцентриковым переходникам (18), предварительно установив прокладку (21). Отражатель (7) закрепите на крепежном кронштейне (9), установите прокладку (6). Зафиксируйте штангу в крепежном кронштейне винтом (4) с помощью ключа-шестигранника (5);

**После установки смесителя необходимо медленно открыть воду на полную мощность и дать ей «протечь» в течение 1 минуты. Пролит нужно выполнить до установки верхнего душа и душевой лейки! Перед проливом также рекомендуется снять аэратор во избежание его возможного засорения.**

- 5) Установите на штангу (3) верхний душ (1), используя входящую в комплект прокладку (2);
- 6) Присоедините душевую лейку (16) к душевому шлангу (17), используя прокладку (2). Присоедините шланг (17) к смесителю, (22) используя прокладку (2).



## Назначение

Смеситель предназначен для использования в бытовых или общественных помещениях для пуска, смешивания, регулирования температуры и закрытия водного потока на его выходе из системы водоснабжения.

## Технические характеристики

Изделие изготовлено в соответствии с требованиями СНИП 2.04.01-85, ГОСТ 25809-96, ГОСТ 19681-94.

Смеситель соответствует 1-й группе по герметичности (полная герметичность в закрытом состоянии).

**Смеситель оснащен переключателем-дивертором с керамическими пластинами, конструкция которого устойчива к гидроударам в момент переключения потоков воды с излива на душ и обратно.**

## Бесплатное сервисное обслуживание.

### Гарантия. Срок службы

Смеситель обеспечивается бесплатным сервисным обслуживанием в течение 10 лет с момента приобретения. Сервисное обслуживание распространяется на основные рабочие детали смесителя: картридж-

жи, кран-буксы, переключатели-диверторы. В рамках сервисного обслуживания может быть произведен бесплатный ремонт и/или замена указанных деталей (по усмотрению сервис-центра в соответствии с условиями, подробно описанными в гарантийном талоне). Бесплатным сервисным обслуживанием вправе воспользоваться только конечные потребители при предъявлении полностью заполненного гарантийного талона, кассового и товарного чеков. На смесители, установленные в местах общественного пользования, бесплатное сервисное обслуживание не распространяется.

Гарантийный срок на смеситель при условии использования в бытовых условиях: 4 года (в определении «Закона о защите прав потребителей») с момента приобретения.

Гарантийный срок на смеситель при установке и использовании в общественных местах или в промышленных условиях: 1 год. Эксплуатация изделия в гостиничных номерах считается использованием в бытовых условиях.

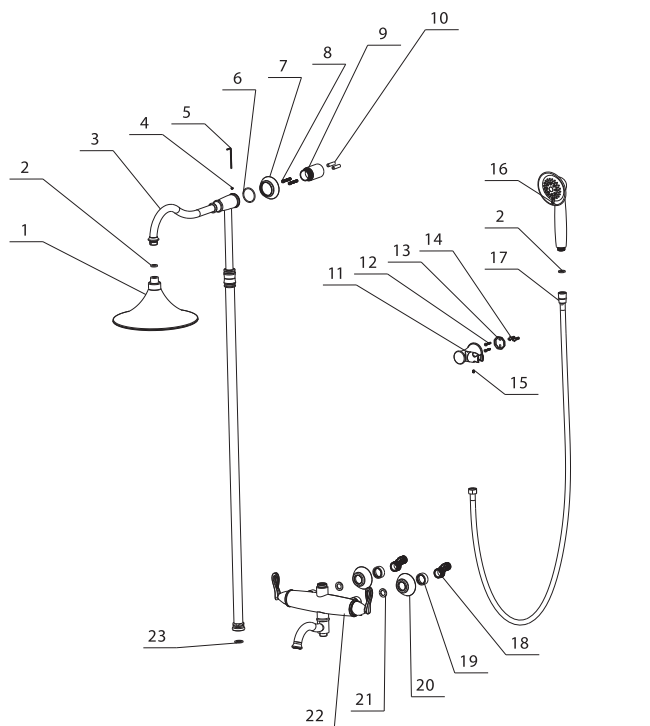
Плановый срок службы смесителя – 30 лет.

Гарантийный срок на аксессуары (душевой шланг, душевую лейку, лейку верхнего душа, стойку для душа): 1 год.

Плановый срок службы аксессуаров – 10 лет.

## Комплектность

- 1) Однофункциональный верхний душ;
- 2) Прокладка 1/2" (3 шт);
- 3) Штанга для верхнего душа в сборе;
- 4) Винт;
- 5) Ключ-шестигранник;
- 6) Прокладка;
- 7) Отражатель;
- 8) Шуруп (2 шт);
- 9) Крепежный кронштейн;
- 10) Дюбель (2 шт);
- 11) Держатель душевой лейки;
- 12) Шуруп (2 шт);
- 13) Крепление держателя душевой лейки;
- 14) Дюбель (2 шт);
- 15) Винт;
- 16) Трехфункциональная душевая лейка;
- 17) Душевой шланг 1,5 м;
- 18) Эксцентриковый переходник (2 шт);
- 19) Декоративный элемент (2 шт);
- 20) Декоративный отражатель (2 шт);
- 21) Прокладка (2 шт);
- 22) Корпус смесителя с поворотным изливом с переключателем-дивертором и аэратором (регулятором расхода воды), картриджем с керамическими пластинами, переключателем-дивертором с керамическими пластинами и металлической рукояткой.



В комплекте к смесителю прилагаются паспорт изделия и гарантийный талон

## Способ эксплуатации

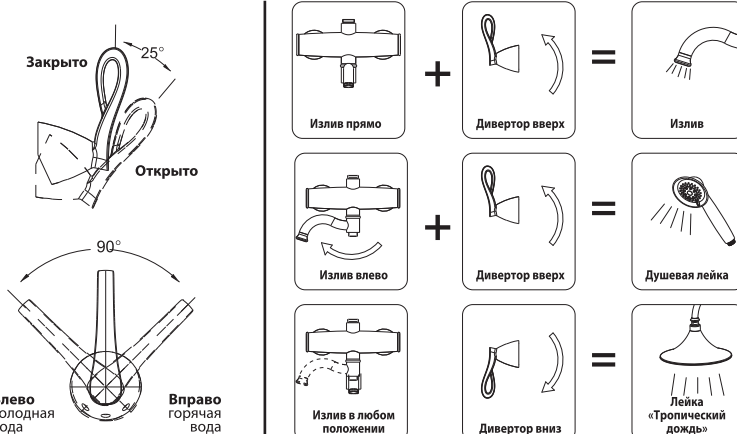
Пуск, остановка и регулирование потока, а также температуры водной струи производятся поворотом рукоятки смесителя вверх/вниз и по горизонтали.

Переключение потока воды между изливом и душевой лейкой осуществляется поворотом рукоятки переключателя-дивертора через нейтральное (центральное) положение, в котором вода перекрыта.

Для получения потока из излива, он должен быть направлен перпендикулярно оси смесителя. Рукоятка дивертора должна находиться в левом положении.

Для получения потока воды из душевой лейки, поверните излив на 90 градусов влево. Рукоятка дивертора должна находиться в левом положении. Переключение потока воды на верхний душ осуществляется поворотом рукоятки дивертора в правом направлении, при этом излив может находиться в любом положении.

Аэратор (регулятор расхода воды) позволяет смесителю «выдавать» ровную водную струю без разбрызгивания.



## Инструкции по уходу

Очистка тела смесителя должна производиться только изделиями из мягких тканей и без использования абразивных чистящих средств, а также средств на основе спирта, аммония, соляной, серной, азотной, фосфорной и иных видов кислот.

Рекомендуется проводить очистку внешней поверхности аэратора (регулятора расхода воды) не реже одного раза в 2 месяца. Осевший кальций и налет легко очищаются: достаточно с небольшим усилием провести рукой по поверхности аэратора (регулятора расхода).

## Информация о производителе

Смеситель изготовлен компанией TAROX s.r.o., 25101, Ржичани, Чешская Республика.

Произведено по заказу ООО «Русская Арматура» (143403, Московская область, г. Красногорск, ул. Речная, д. 8).

LEMARK® – официально зарегистрированный товарный знак ООО «Русская Арматура».



Производитель оставляет за собой право на внесение изменений в конструкцию изделия без предварительного уведомления.

Паспорт изделия и инструкцию по монтажу и эксплуатации можно скачать на сайте [www.lemark.su](http://www.lemark.su)