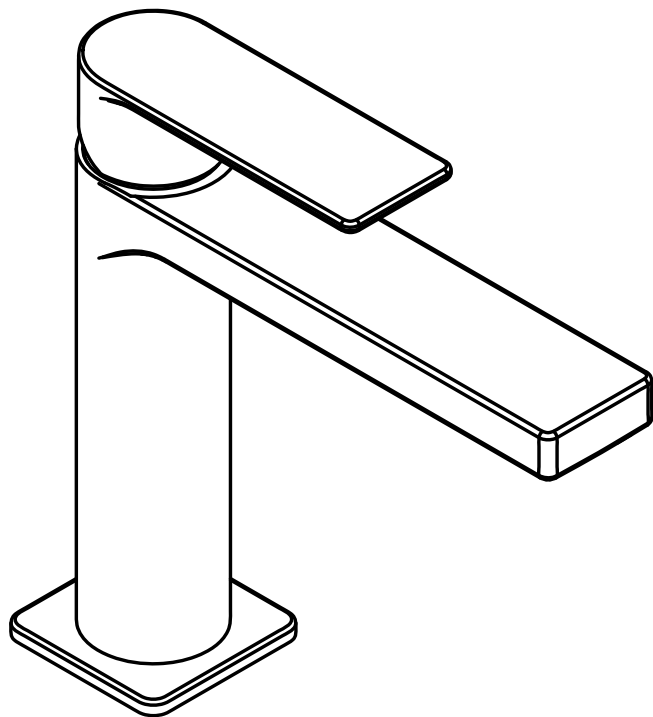


TANGO

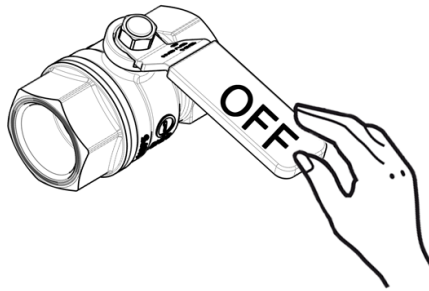
071..
071K..
075..
081..
081K..
085..
131..
131K..
135..



IST133
Rev.2017.00

1

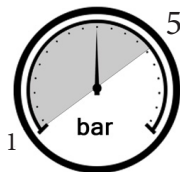
Montaggio Assembly



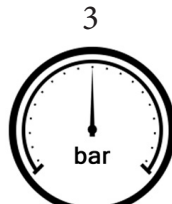
$65 \pm 5^{\circ}\text{C}$



$15 \pm 5^{\circ}\text{C}$



MIN - MAX



OK

2

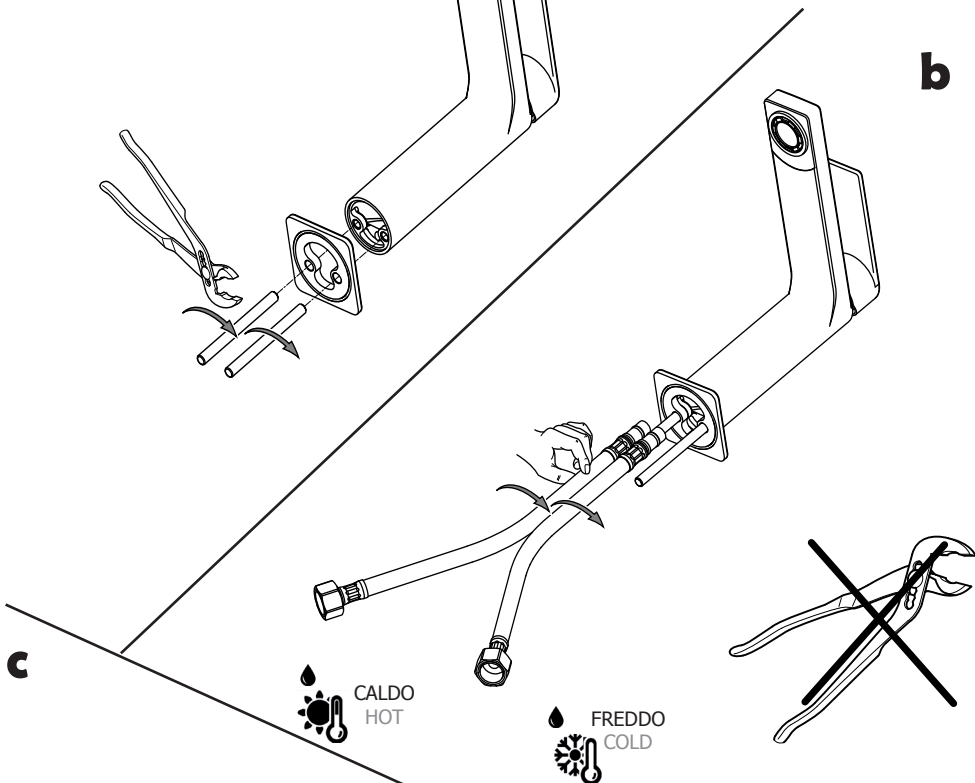
a

071 071K 075

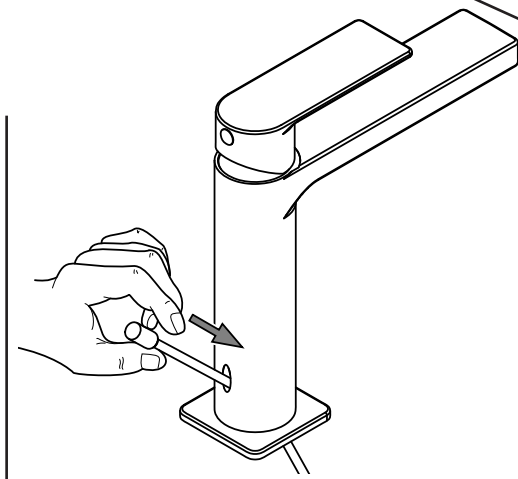
081 081K 085

131 131K 135

b



c



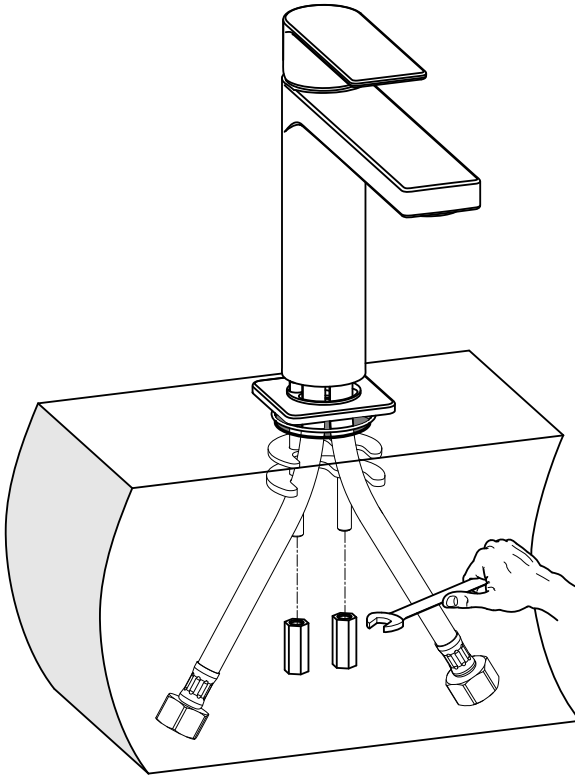
075

085

135

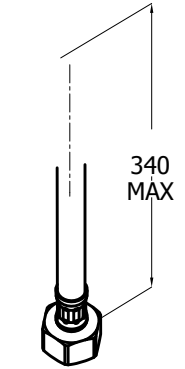
d

071 071K 075
081 081K 085
131 131K 135

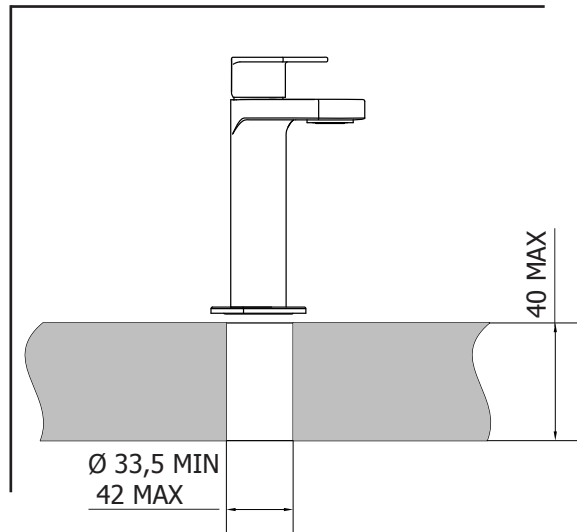


CH9

G 3/8"



340
MAX



40
MAX

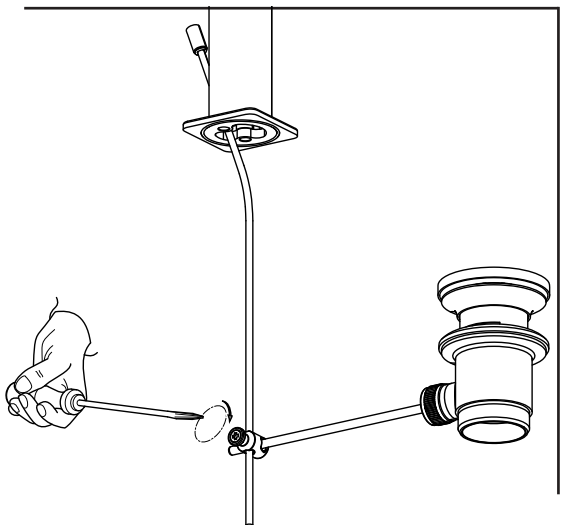
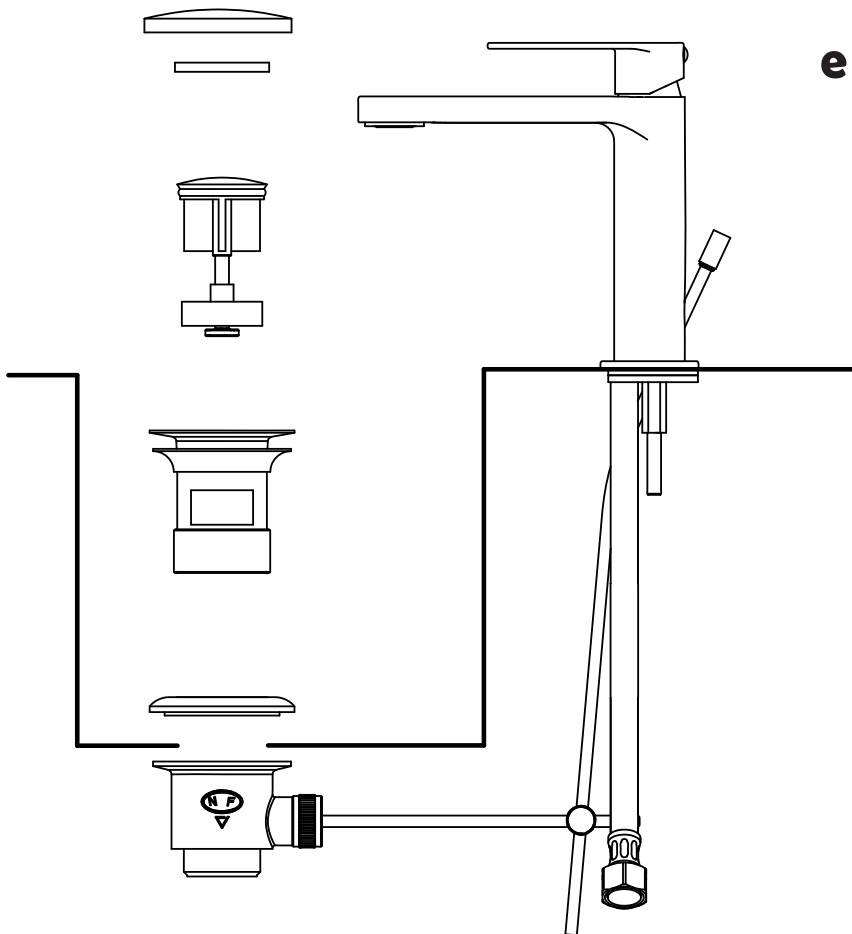
Ø 33,5 MIN
42 MAX

075

085

135

e

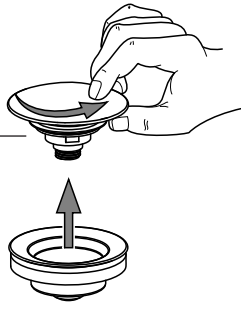


3

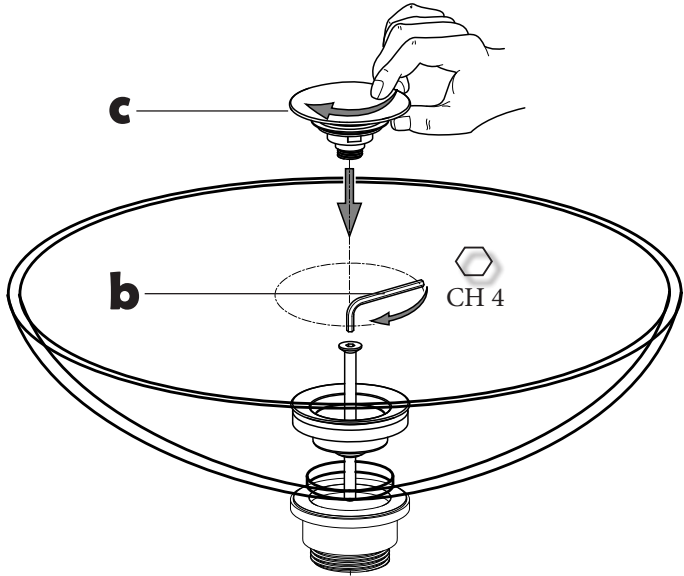
Fissaggio ZSCA050..
ZSCA050.. Assembly

071K..
081K..
131K..

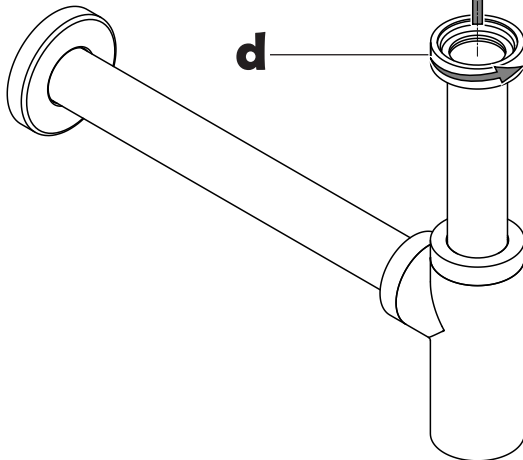
a



c



d



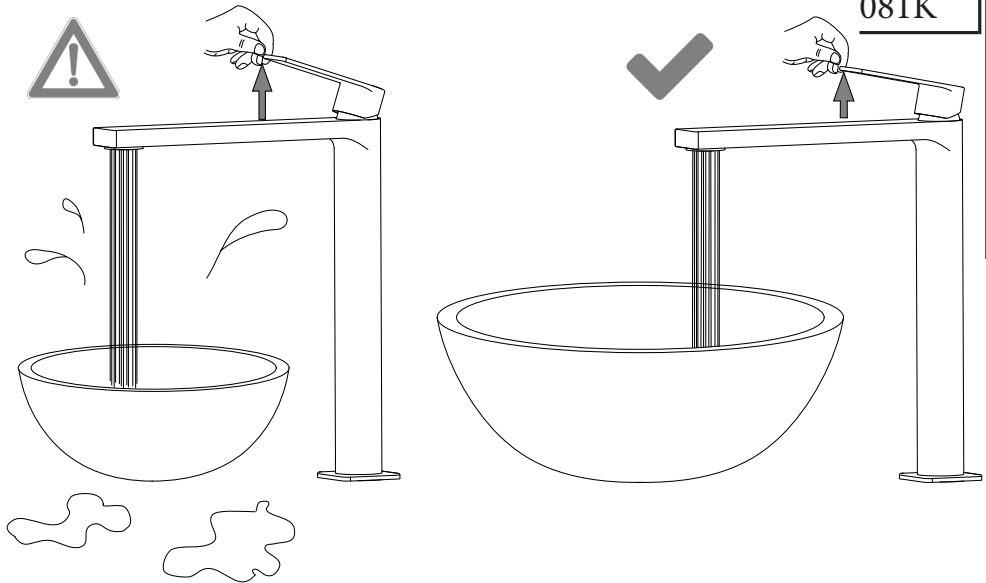
F

Funzionamento Working

085

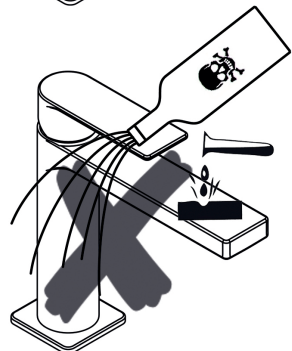
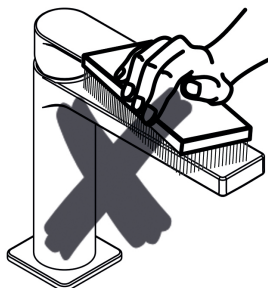
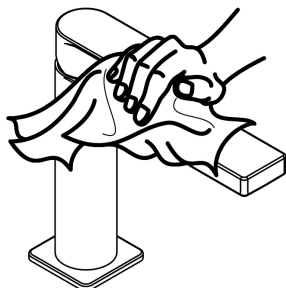
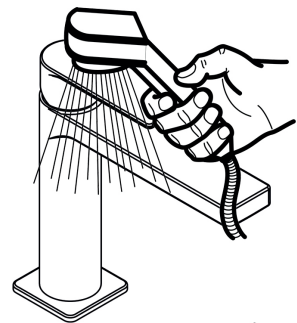
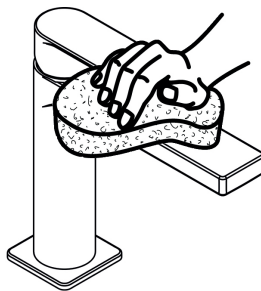
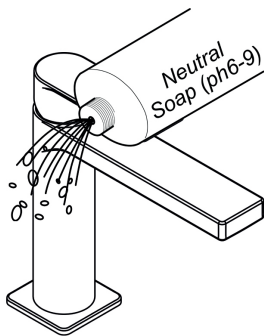
081

081K



M

Manutenzione Service

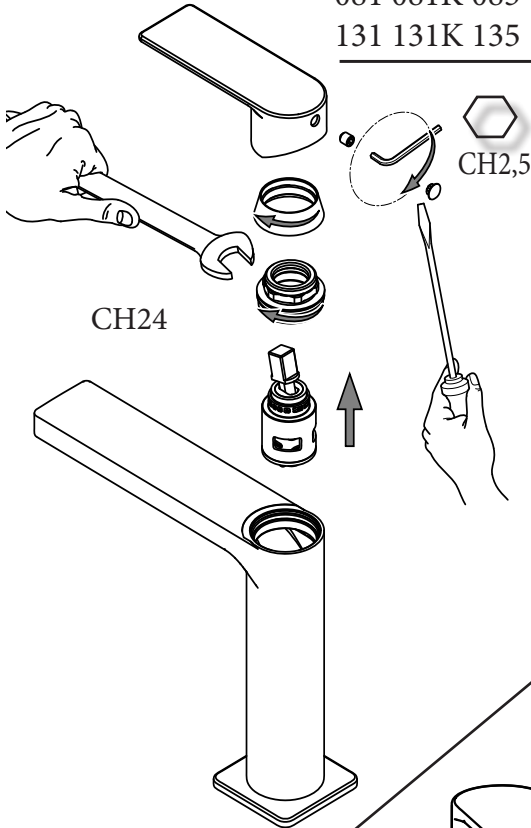


S

Sostituzione Cartuccia How to replace Cartridge

a

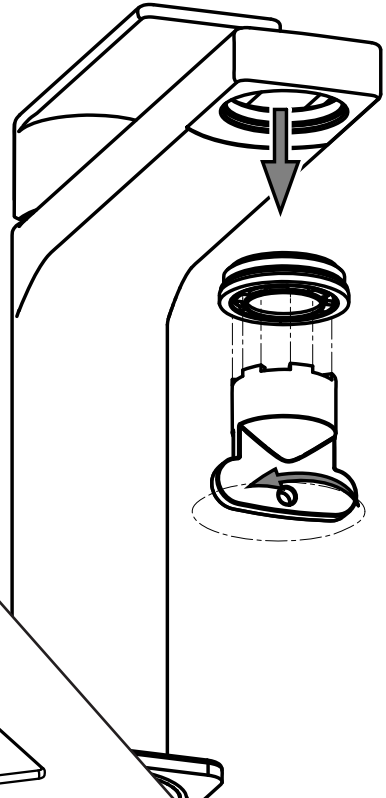
071 071K 075
081 081K 085
131 131K 135



Sostituzione Aeratore How to replace Aerator

b

071 071K 075
081 081K 085
131 131K 135



c

Sostituzione Snodo e Aeratore How to replace Joint and Aerator

131 130 135

