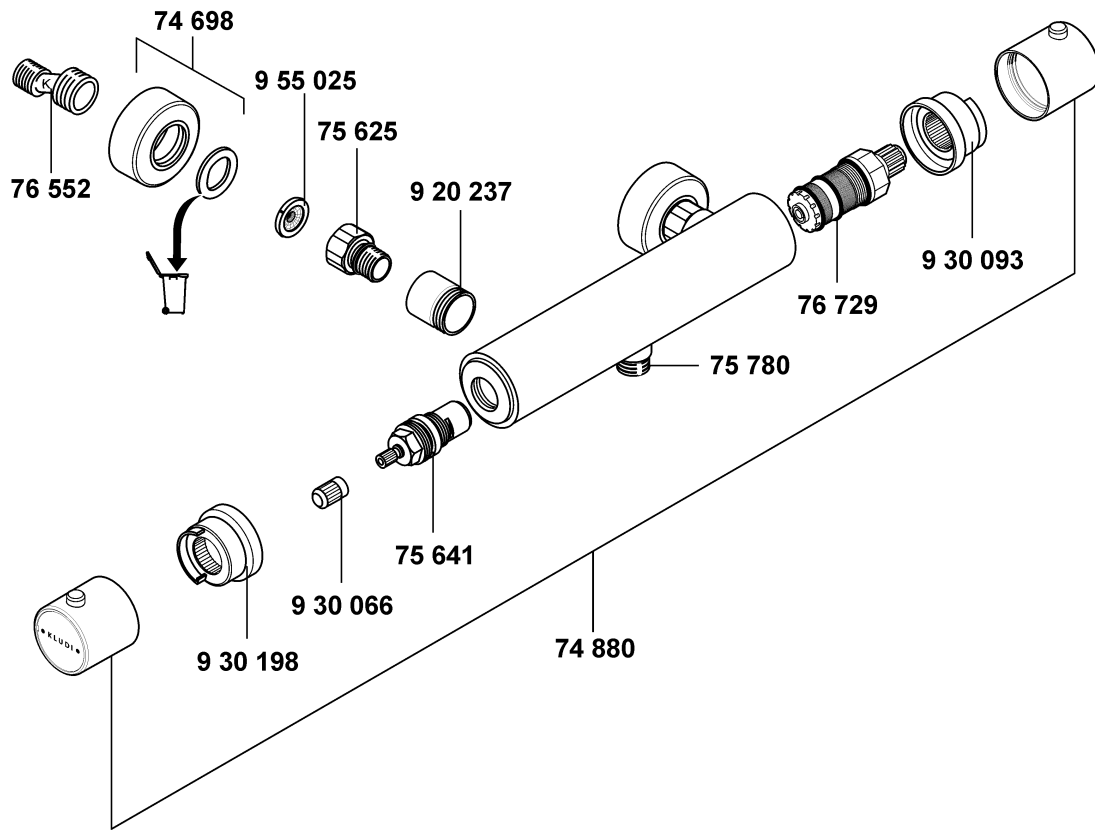


THERMOSTAT OBJEKTA THERM E

35200



A_352003C

35200 04/09 → Brausearmatur DN 15

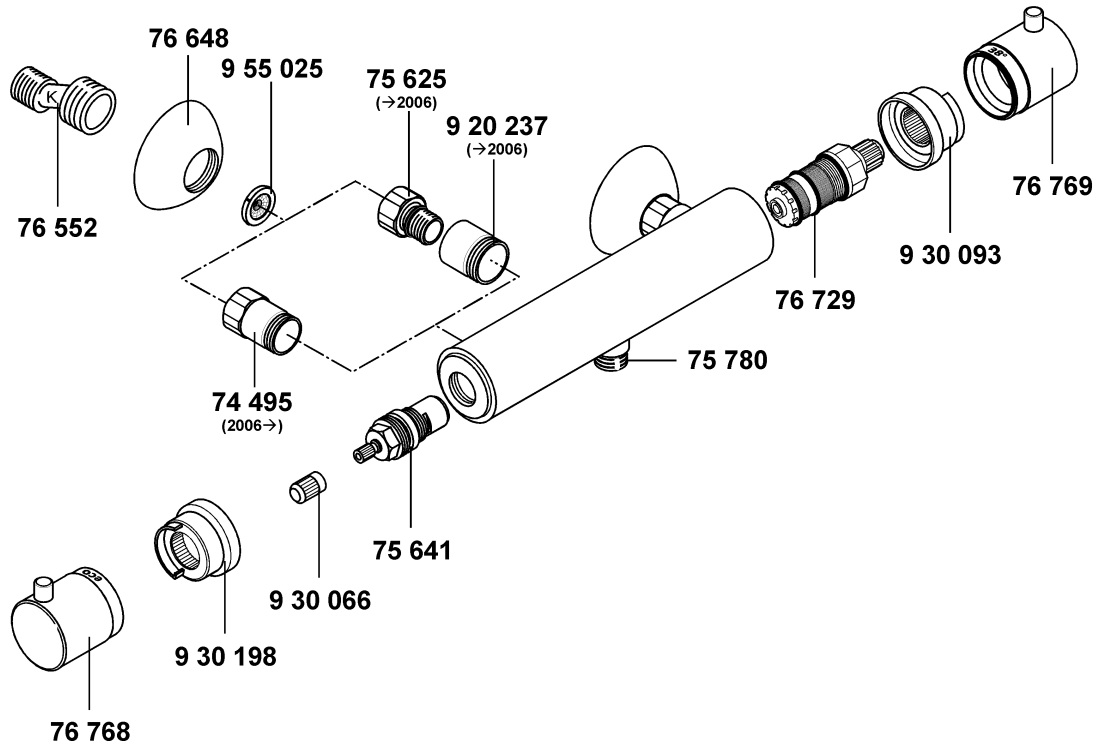
shower mixer DN 15

douchemengkraan 1/2"

74 698 Rosette
 74 880 Griffset
 75 625 Wandarmaturanschluss
 75 641 Keramik-Oberteil G 1/2, 180°
 75 780 Brauseanschlussnippel
 76 552 S-Anschluss
 76 729 Temperaturregeleinheit
 920 237 Übergangsnippel
 930 066 Riefenadapter
 930 093 Justierbuchse
 930 198 Justierbuchse
 955 025 Schmutzfangsieb

wall flange
 handle set
 wall-fitting connection
 ceramic headpart G 1/2, 180°
 shower nipple
 S union
 temperature control valve
 connecting nipple
 rilled adapter
 sleeve
 sleeve
 dirt-catcher sieve

rozet
 grepenset
 wandmengkraan aansluiting
 keramisch bovendeel G 1/2, 180°
 douche-aansluitnippel
 S-koppeling
 temperatuurregeleenheid
 overgangsnippel
 adaptor met groef
 blokkeringshuls
 blokkeringshuls
 vuilvangzeef



A_352003A

35200 → 03/09 Brausearmatur DN 15

- 74 495 Wandarmaturanschluss
- 75 625 Wandarmaturanschluss
- 75 641 Keramik-Oberteil G 1/2, 180°
- 75 780 Brauseanschlussnippel
- 76 552 S-Anschluss
- 76 648 Rosette
- 76 729 Temperaturregeleinheit
- 76 768 Absperrgriff, Kludi
- 76 769 Temperaturwählgriff
- 920 237 Übergangsnippel
- 930 066 Riefenadapter
- 930 093 Justierbuchse
- 930 198 Justierbuchse
- 955 025 Schmutzfangsieb

shower mixer DN 15

- wall-fitting connection
- wall-fitting connection
- ceramic headpart G 1/2, 180°
- shower nipple
- S union
- wall flange
- temperature control valve
- shut-off handle, Kludi
- temperature control handle
- connecting nipple
- rilled adapter
- sleeve
- sleeve
- dirt-catcher sieve

douchemengkraan 1/2"

- wandmengkraan aansluiting
- wandmengkraan aansluiting
- keramisch bovendeel G 1/2, 180°
- douche-aansluitnippel
- S-koppeling
- rozet
- temperatuurregeleenheid
- greep open-dicht, KLUDI
- temperatuurkeuzeknop
- overgangsnippel
- adaptor met groef
- blokkeringshuls
- blokkeringshuls
- vuilvangzeef