

Торговая марка



**ИНСТРУКЦИЯ ПО УСТАНОВКЕ И ЭКСПЛУАТАЦИИ  
ДУШЕВЫХ ОГРАЖДЕНИЙ**

**DON light**



**DON light 80/15 MT**

Размер 800\*800\*1760 мм (без поддона)

**DON light 90/15 MT**

Размер 900\*900\*1760 мм (без поддона)

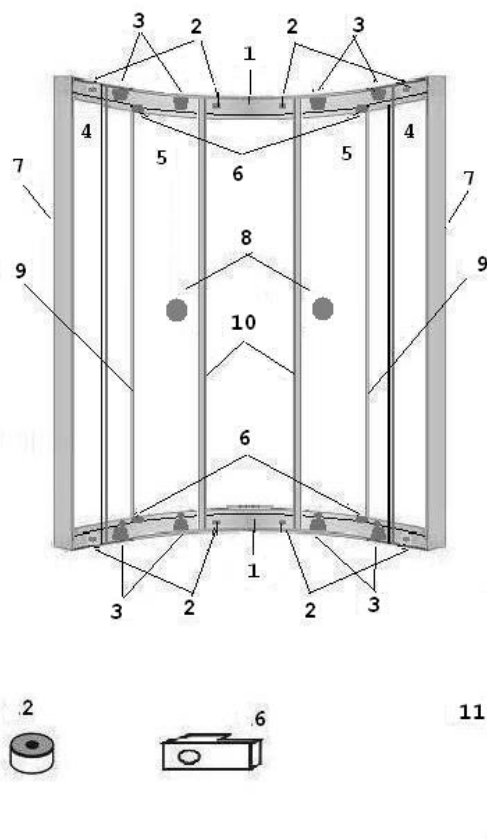
**DON light 100/15 MT**

Размер 1000\*1000\*1760 мм (без поддона)

**MT - стекло матовое**

# ДУШЕВЫЕ ОГРАЖДЕНИЯ DON light

## КОМПЛЕКТУЮЩИЕ



№	Наименование	Кол
1	Верхний и нижний направляющие профили	2
2	Ограничители движения дверей	8
3	Ролики	8
4	Неподвижные стекла	2
5	Стекло двери	2
6	Держатель неподвижного стекла	4
7	Боковые вертикальные профили	2
8	Ручки	2
9	Г-образный уплотнитель на неподвижное стекло	2
10	Магнитный уплотнитель на стекло двери	2
11	П-образный уплотнитель (для установки стекла в боковой профиль)	2
12	Саморезы 4*8 для крепления ограничителей и держателей стекла (в комплекте с ограничителями и держателями)	12
13	Саморезы 4*25 для крепления направляющих профилей с боковыми профилями	8
14	Дюбели для саморезов 4*30	8
15	Саморезы 4*30 для крепления боковых профилей к стене	8

## 1. Инструкция по установке душевых ограждений серий DON light.

Благодарим за выбор душевого ограждения производства нашей компании. Это инструкция по установке является общей ко всем душевым ограждениям серий DON light.

Перед установкой и использованием ограждения внимательно прочитайте инструкцию и обратите внимание на следующее:

1. Установку приобретенного оборудования рекомендуем производить силами представителей сервисных центров, которые обеспечат последующее качественное гарантийное обслуживание душевого ограждения.

2. Наша гарантия не распространяется на повреждения и недостатки, возникающие в случае неправильной установки душевого ограждения своими силами или действий, не предусмотренных данной инструкцией.

3. Такие органические растворители и сильные кислотные химикаты как ацетон, аммиак и бензин могут растворить или разрушить гальванопластиковые покрытия на алюминиевых профилях.

### 1.1. Подготовка места для установки душевого ограждения

**ВНИМАНИЕ!** Установка душевого ограждения производится только на полностью подготовленное место

1. Установка душевого ограждения производится в предназначенном для этого помещении, в строгом соответствии со схемой проведения работ.

2. Стены и пол на месте установки должны быть облицованы и не должны иметь никаких выступов в пределах габаритных размеров оборудования (в том числе бордюров). Перед установкой душевого ограждения все отделочные работы, включая отделку потолка, должны быть завершены.

3. Максимально допустимая температура воды при использовании душевого ограждения не должна превышать 60 градусов С.

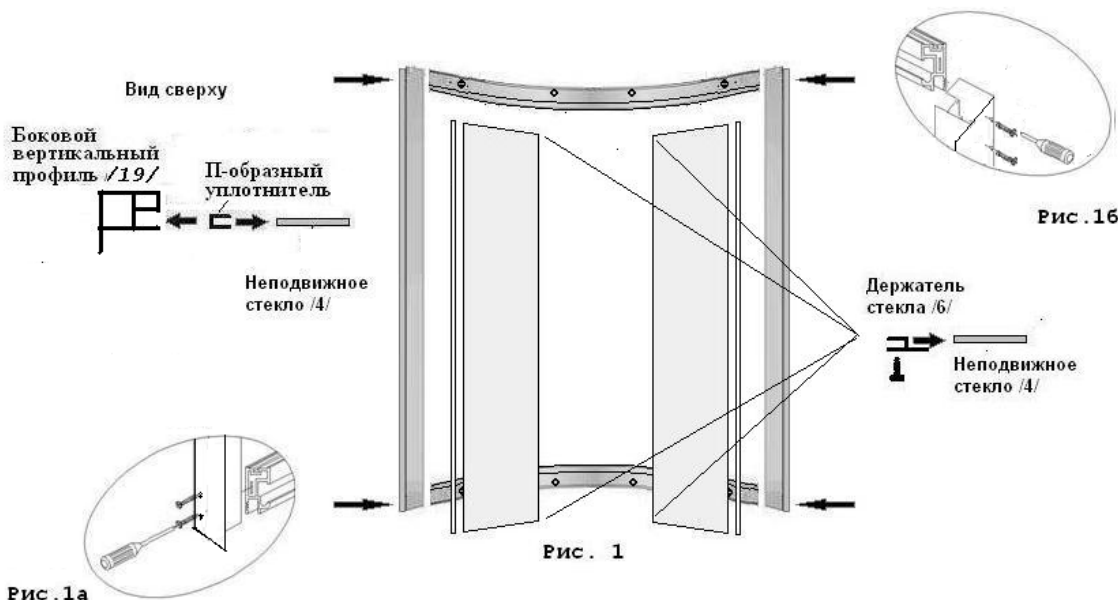
## 2. Сборка душевого ограждения (рис. 1, 1а, 1б)

**Внимание! Не затягивайте винты до упора. Это позволит регулировать их положение в ходе дальнейшей установки. Затяните винты только по окончании полной установки душевого ограждения.**

Соедините верхний и нижний направляющие профили /1/ с боковыми вертикальными профилями /7/ с помощью саморезов 4\*25 /13/ (рис. 1а и 1б).

На неподвижные стекла передней стенки /4/ с одной стороны наденьте П-образные уплотнители /11/ и вставьте их в собранный каркас.

На углы стекол наденьте держатели стекла /6/ и прикрепите их саморезами 4\*8 /12/ к направляющим профилям. Прикрепите на верхний и нижний направляющие профили ограничители /2/ с помощью саморезов 4\*8 /12/. Саморезы 4\*8 /12/ входят в комплект с держателями стекла и ограничителями.



## 3. Установка душевого ограждения (рис.2)

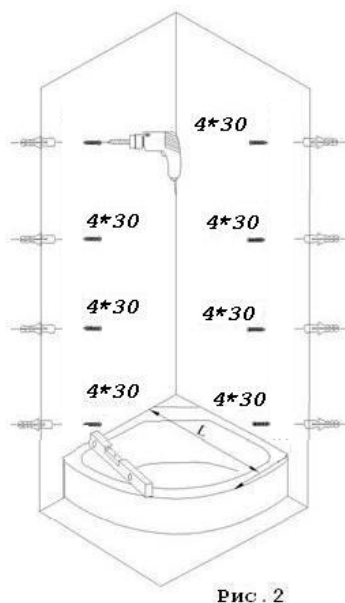
С помощью уровня выровняйте место, где будет установлено душевое ограждение (пол, поддон).

Поставьте собранный каркас на подготовленное место.

С помощью уровня и карандаша отметьте на стене строго вертикальную линию крепления душевого ограждения.

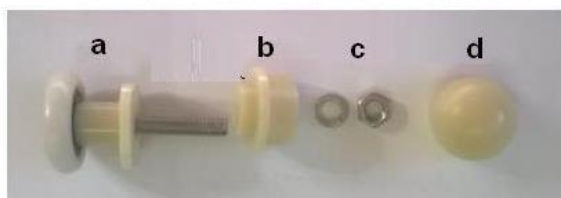
На стене отметьте места для сверления отверстий для крепления боковых вертикальных профилей /7/ к стене. Просверлите отверстия в стене, установите дюбели /14/. Прикрепите боковые вертикальные профили к стене с помощью саморезов 4\*30 /15/ (рис.2).

**ВАЖНО! На все места соединений с полом (поддоном) и стенами нанесите санитарный герметик.**





На стекло дверей /5/ установите ручки /9/ и ролики /3/.



Снимите с роликов колпачки/d/, открутите гайки /с/. Разберите ролики. Вставьте шайбу с эксцентриком /b/ в отверстия на стеклах дверей с внутренней стороны, с внешней стороны стекла вставьте в нее винт /a/ с надетьм на него роликом, и прикрутите его с помощью гайки /с/, не затягивая ее.

Навесьте двери, чтобы все ролики вошли в верхний и нижний направляющие профили. Поворачивайте эксцентрики /b/, чтобы ролики плотно держались в направляющих профилях, но одновременно было обеспечено плавное открывание-закрывание дверей. Зафиксируйте положение роликов затягиванием гаек /с/. Наверните декоративно-защитный колпачок /d/. Смажьте направляющие профили /1/ силиконовой смазкой.

Наденьте прозрачные Г-образные уплотнители /9/ на неподвижные стекла /4/. На место стыка дверей наденьте магнитные уплотнители /10/.

#### **4. Проверка герметичности.**

По истечении 24 часов после установки душевого ограждения пролейте из душевой лейки места соединений со стеной и с полом (поддоном). При отсутствии протеканий можете пользоваться душевым ограждением.

При необходимости повторно нанесите герметик по швам соединения

#### **5. Эксплуатация душевого ограждения**

**Стеклопакетные двери.** Стеклопакетные двери изделия представляют собой раздвижную конструкцию; герметичность дверей обеспечивается за счет магнитного уплотнителя. Двери открываются и закрываются без усилий. Пожалуйста, не открывайте и не закрывайте двери с усилием во избежание повреждения душевого ограждения.

В случае возникновения затруднений при открывании-закрывании дверей, смазать направляющие роликов (нижний и верхний профили) силиконовой смазкой и отрегулируйте верхние ролики.

**Сифон.** Если вы установили душевое ограждение на поддон RIVER с сифоном с системой Click-Clack, крышку сифона можете закрыть, нажав на нее ногой. Открывается крышка сифона повторным нажатием.

Для очистки сифона открутите крышку сифона, вытащите сетку, промойте ее, установите обратно в сифон, прикрутите крышку сифона.

#### **6. Уход за душевым ограждением**

1. Чистите душевое ограждение с помощью мягкой ткани и жидких моющих средств. Запрещено использовать средства, содержащие ацетон, аммиачный спирт и органические растворители, абразивы.

2. Для удаления осадка от воды используйте моющие средства, рекомендованные для акриловых изделий.

3. Хромированные поверхности чистите, используя мягкие ткани, не обрабатывайте их средствами, содержащими кислоту. Не подвергайте поверхность ударам и контактам с царапающими предметами