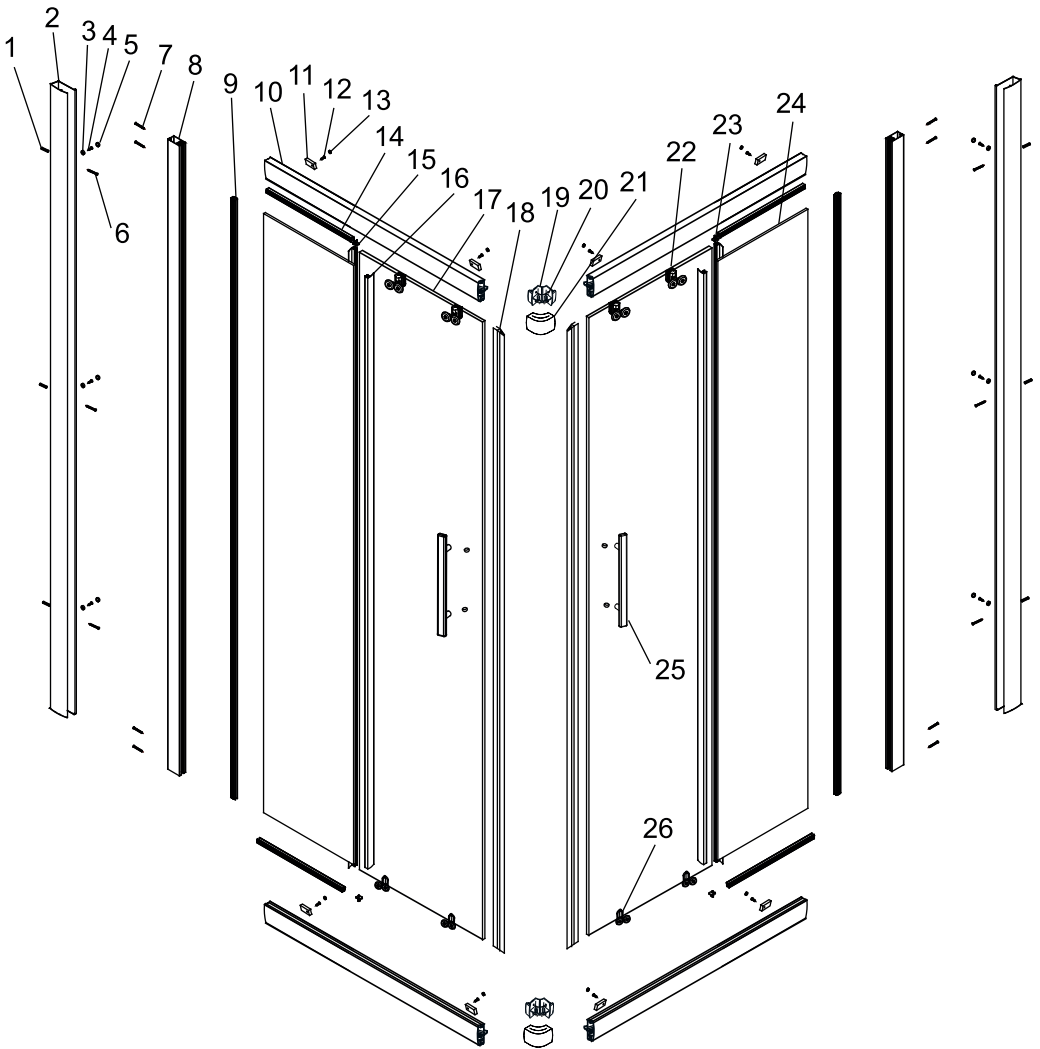
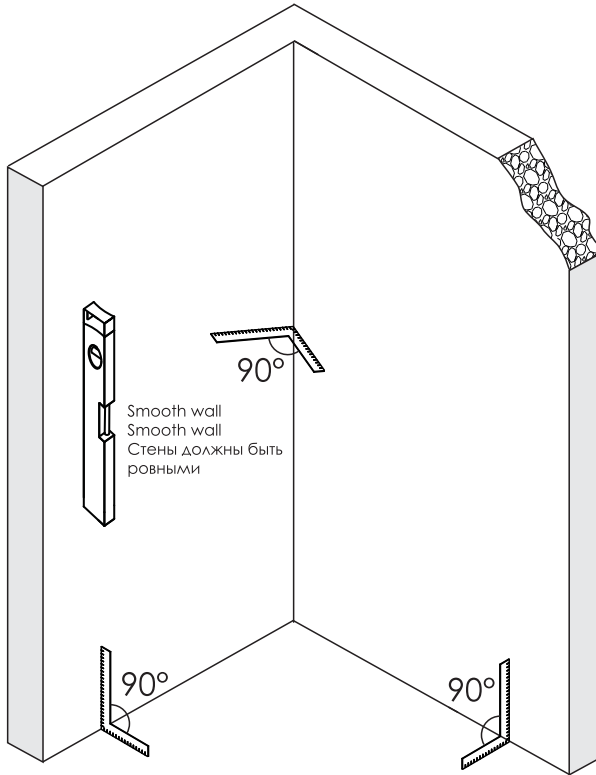


Detailization / Details / В комплект входит



| № | Number of pieces Stückzahl Количество | № | Number of pieces Stückzahl Количество | № | Number of pieces Stückzahl Количество | № | Number of pieces Stückzahl Количество |
|----|---|-----|---|-----|---|-----|---|
| #1 | 6 | #8 | 2 | #15 | 4 | #22 | 4 |
| #2 | 2 | #9 | 2 | #16 | 2 | #23 | 2 |
| #3 | 6 | #10 | 4 | #17 | 2 | #24 | 2 |
| #4 | 6 | #11 | 8 | #18 | 2 | #25 | 2 |
| #5 | 6 | #12 | 8 | #19 | 2 | #26 | 4 |
| #6 | 6 | #13 | 8 | #20 | 8 | | |
| #7 | 8 | #14 | 4 | #21 | 2 | | |

Preparation / Vorbereitung / Подготовка



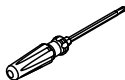
Tools and materials required / Werkzeuge und Materialien benötigt / Необходимые инструменты и материалы (в комплект не входят)



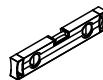
Drill
Bohrmaschine
Дрель



Screws
Schrauben
Саморезы



Screwdriver
Schraubendreher
Отвертка



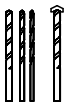
Level
Level
Уровень



Precision knife
Schreibwaren Messer
Канцелярский нож

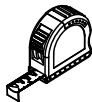


Silicone
Silikon
Силикон



Drill bits: 1/8", 3/16", 1/4"
*Masconry drill bits
Bohrer

Сверла: 1/8", 3/16", 1/4"
*Сверла для каменной стены



Measuring tape
Maßband
Рулетка



Set square
Anschlagwinkel
Угольник

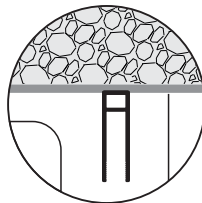
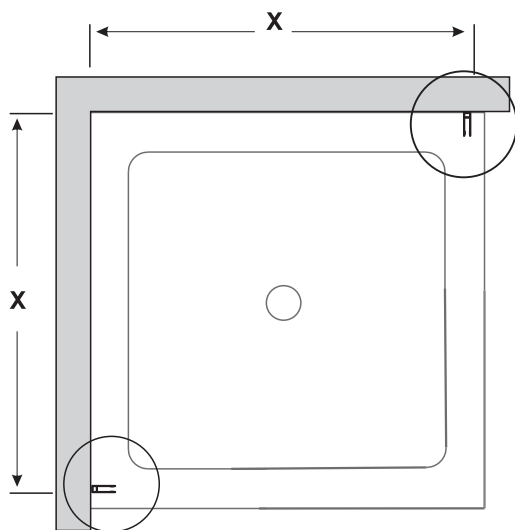


Pencil
Bleistift
Карандаш



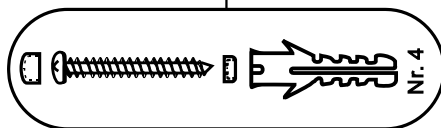
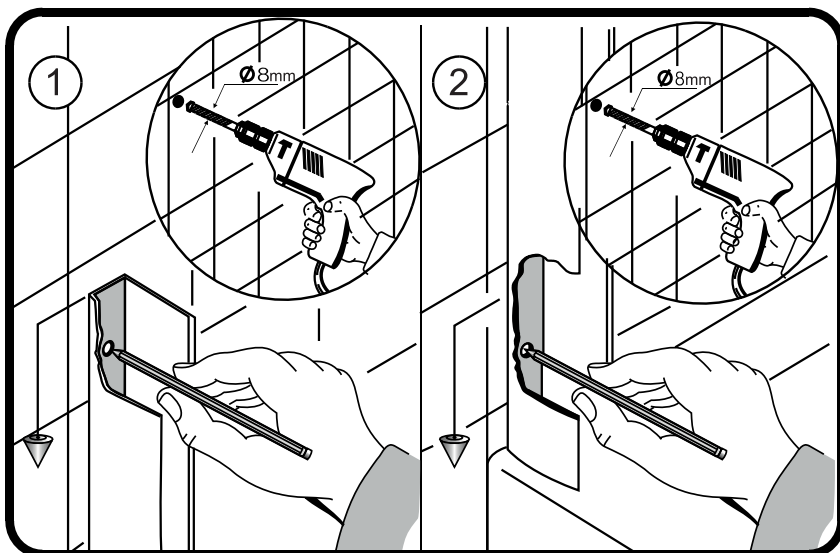
Mallet
Mallet
Деревянный молоток

Installation / Montage / Монтаж

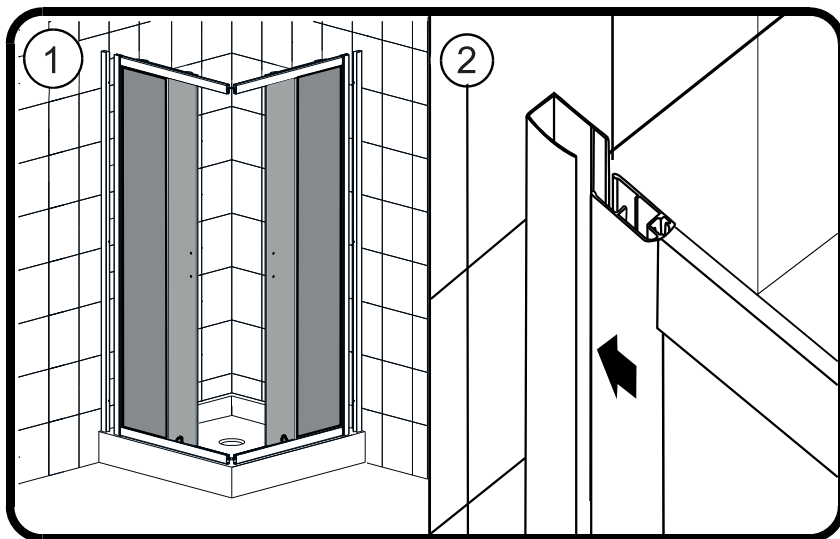


| Size | X, mm |
|---------|---------|
| 800X800 | 755~775 |
| 900X900 | 855~875 |

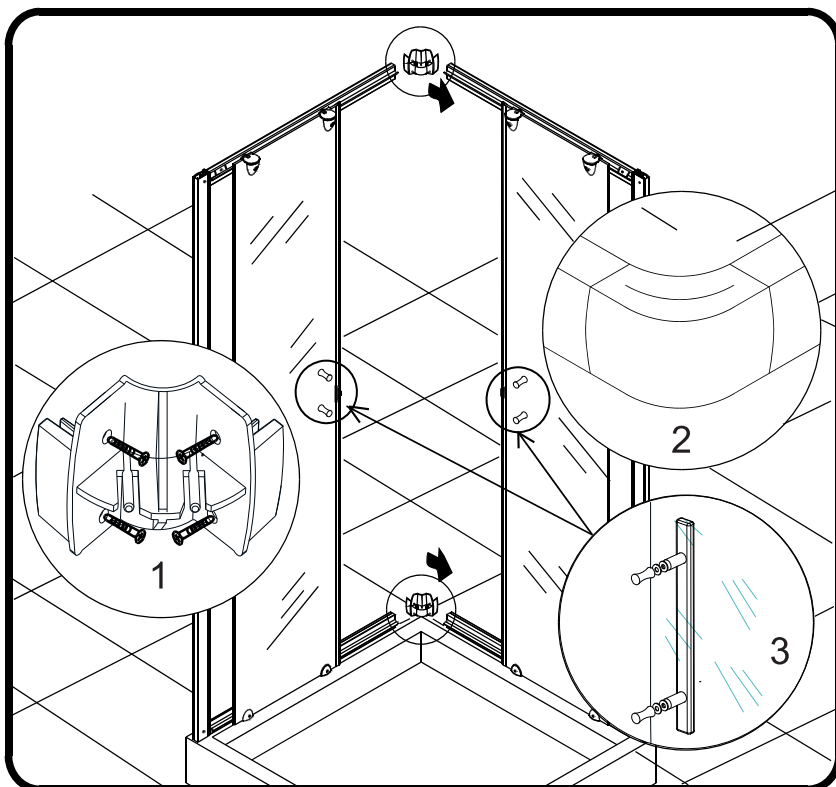
1



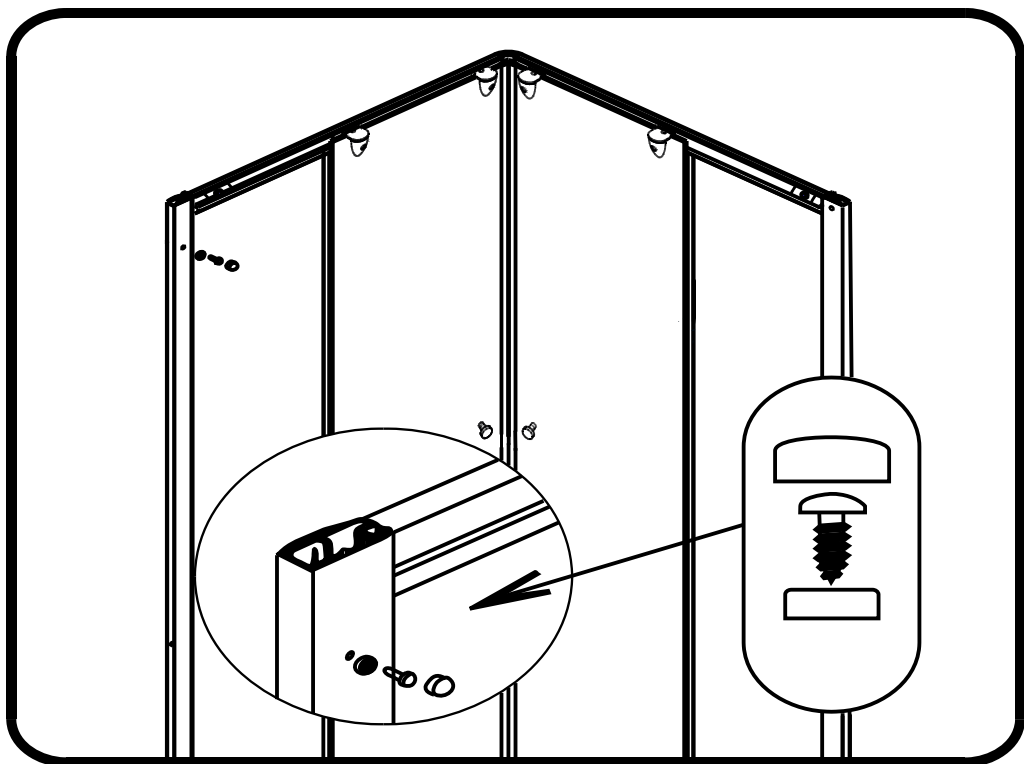
2



3



4



5

