

SUPERNOVA

AVDP 3

GB INSTALLATION INSTRUCTIONS

DE MONTAGEANLEITUNG

PL INSTRUKCJA MONTAŻU

HU SZERELÉSI UTASÍTÁS

RU ИНСТРУКЦИЯ ПО МОНТАЖУ

UA ПОСЛІДОВНІСТЬ МОНТАЖУ

BG ИНСТРУКЦИЯ ЗА МОНТАЖ

ES INSTRUCCIONES DE MONTAJE

FR INSTRUCTIONS DE MONTAGE

RO INSTRUCȚIUNI DE MONTAJ

SK MONTÁŽNY NÁVOD

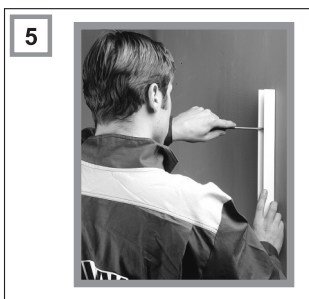
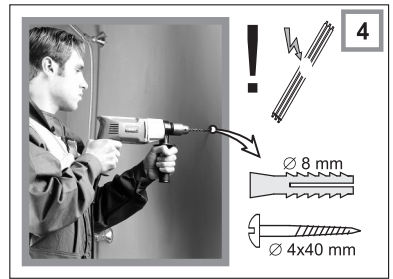
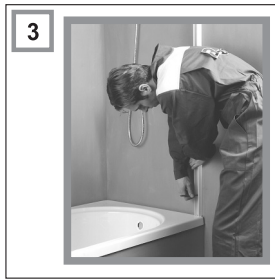
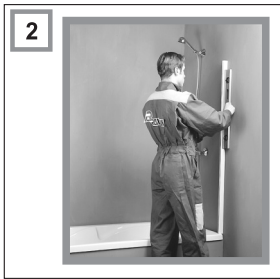
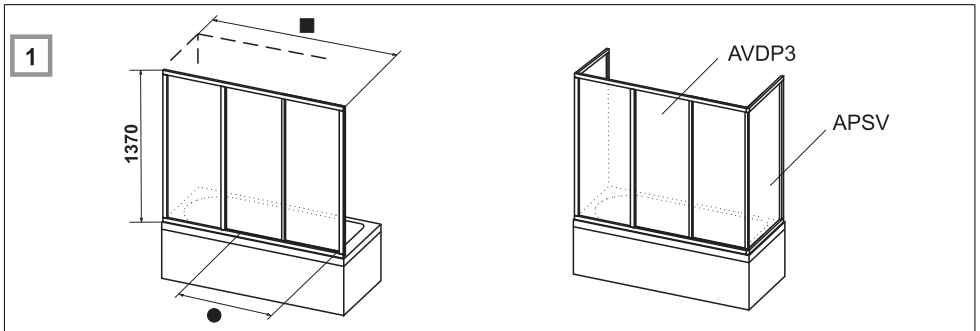
CZ MONTÁŽNÍ NÁVOD




AntiCalc

RAVAK[®]

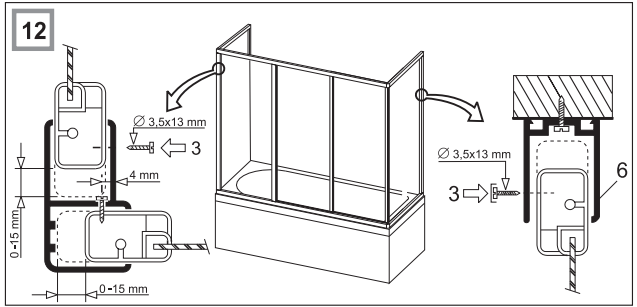
	AVDP 3 - 120	AVDP 3 - 140	AVDP 3 - 150	AVDP 3 - 160	AVDP 3 - 170	AVDP 3 - 180
■	1170 - 210 661	1370 - 1410 795	1470 - 1510 861	1570 - 1610 928	1670 - 1710 995	1770 - 1810 1061
●						





CZ Obsah kompletu

1. Hmoždinky ø 8 mm	6 ks
2. Vrutý ø 4/40 mm	6 ks
3. Samořezné šrouby ø 3,5/13 mm	4 ks
4. Záslepky ø 10/13 mm	3 ks
5. Vrták ø 2,6 mm	1 ks
6. Ustavovací profil	2 ks
7. Krytka	4 ks
8. Podložka krytky	4 ks



SK Montážny materiál

1. Hmoždinky ø 8 mm	6 ks
2. Skrutky ø 4/40 mm	6 ks
3. Samorezné skrutky ø 3,5/13 mm	4 ks
4. Záslepky ø 10/13 mm	3 ks
5. Vrták ø 2,6 mm	1 ks
6. Odsavovací profil	2 ks
7. Krytka	4 ks
8. Podložka	4 ks

FR Contenu du sachet de montage

1. Goujons Ø 8 mm	6 pcs
2. Vis Ø 4/40 mm	6 pcs
3. Vis taraudeuses Ø 3,5/13 mm	4 pcs
4. Aveuglements Ø 10/13mm	3 pcs
5. Foret Ø 2,6 mm	1 pcs
6. Profil de fixation	2 pcs
7. Cache	4 pcs
8. Rondelle diamètre	4 pcs

GB Contents of the assembly pack

1. Dowel plugs ø 8 mm	6 pcs
2. Screws ø 4/40 mm	6 pcs
3. Self-cutting screws ø 3,5/13 mm	4 pcs
4. Blind flange ø 10/13 mm	3 pcs
5. Drill ø 2,6 mm	1 pc.
6. Wall connecting profile	2 pcs
7. Cover	4 pcs
8. Coverwasher	4 pcs

PL Zawartość kompletu montażowego

1. Koszulka kołka rozporowego ø 8 mm	6 szt
2. Wkręt ø 4/40 mm	6 szt
3. Blachowkręt ø 3,5/13 mm	4 szt
4. Zaślepka ø 10/13 mm	3 szt
5. Wiertło ø 2,6 mm	1 szt
6. "U" profil	2 szt
7. Zaślepka	4 szt
8. Podkładka	4 szt

RU Содержание монтажного мешочка

1. Шпонка диаметром в 8 мм	6 шт
2. Шуруп диаметром в 4/40 мм	6 шт
3. Самонарезающий диаметр в 3,5x13 мм	4 шт
4. Заглушка диаметром в 10x13 мм	3 шт
5. Сверло диаметром в 2,6 мм	1 шт
6. Установочный профиль	2 шт
7. колпачок	4 шт
8. прокладка	4 шт

D Als Monagematerial liegt der Duschgleitüre bei

1. Dübel ø 8 mm und 6 mm	6 Stk.
2. Holzschrauben ø 4/40 mm	6 Stk.
3. Selbstschneidende Schrauben ø 3,5/13 mm	4 Stk.
4. Blindstopfen ø 10/13 mm	3 Stk.
5. Bohrer ø 2,6 mm	1 Stk.
6. Wandanschlußprofil (aufgesteckt)	2 Stk.
7. Deckel	4 Stk.
8. Deckelunterlage	4 Stk.

HU A szerelőcsomag tartalma:

1. Típlí ø 8 mm	6 db
2. Típlícsavar ø 4/40 mm	6 db
3. Önmetszős csavar ø 3,5/13 mm	4 db
4. Csavartakaró kupak	3 db
5. Fúrószár ø 2,6 mm	1 db
6. Rögzítő profil	2 db
7. Fedő	4 db
8. Alátét	4 db

ES Contenido de la bolsa para el montaje

1. Tarugos ø 8 mm	6 piezas
2. Tornillos ø 4/40 mm	6 piezas
3. Tornillos autocortantes ø 3,5/13 mm	4 piezas
4. Bidas ciegos ø 10/13 mm	3 piezas
5. Taladro ø 2,6 mm	1 pieza
6. Perfil de fijación	2 piezas
7. Casquillo	4 piezas
8. Arandela	4 piezas

BG Съдържание на комплекта

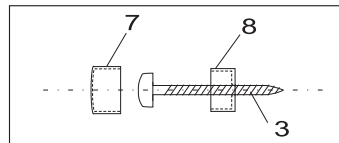
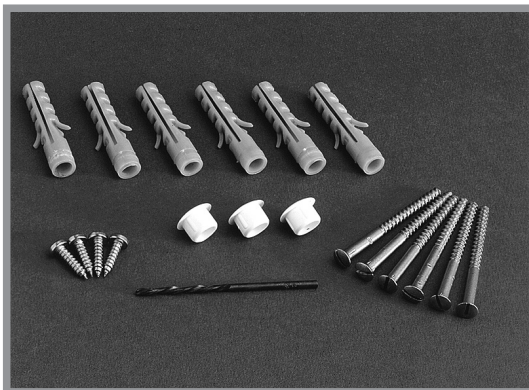
1. Щифтове ø 8 mm	6 бр.
2. Бурни ø 4/40 mm	6 бр.
3. Самопробивни винтове ø 3,5/13 mm	4 бр.
4. Слитък ø 10/13 mm	3 бр.
5. Бургилка ø 2,6 mm	1 бр.
6. Профил за фиксиране	2 бр.
7. Капаче	4 бр.
8. Шайба	4 бр.

RO KIT DE MONTAJ

1. Diblu ø 8 mm	6 buc.
2. Şurub ø 4/40 mm	6 buc.
3. Şurub autofiletant ø 3,5/13 mm	4 buc.
4. capace ø 10/13 mm	3 buc.
5. Burghiu ø 2,6 mm	1 buc.
6. Profile de montaj	2 buc.
7. Capac	4 buc.
8. Şaibă	4 buc.

UK Вміст монтажної мішечка

1. Шпонка діаметром 8 мм	6 шт
2. Шуруп діаметром 4 × 40 мм	6 шт
3. Самонарізний гвинт діаметром ø 3,5 × 13 мм	4 шт
4. Заглушка діаметром 10 × 13 мм	3 шт
5. Свердло діаметром ø 2,6 мм	1 шт
6. Установний профіль	2 шт
7. Ковпачок	4 шт
8. Прокладка	4 шт



RAVAK®

1. The sliding three part bath enclosure width 1200, 1400, 1500, 1600, 1700 or 1800 mm, can be combined with one or two fixed walls. The assembly of these versions is similar to the assembly of the basic one. After the assembly of the door the fixed wall(s) can be attached using the angle connecting profile(s). The entry can be installed either right or left (turn upside down), Textured side of glass facing outwards.

2. - 3. Remove the wall connecting profiles ("U" profiles) from the frame. Place the "U" profile above the bathtub, 10 mm from the border of the bathtub (the rounded side out). Adjust at first and using the prepared holes mark the holes for dowel plugs on the wall.

4. Drill the holes and insert dowel plugs \varnothing 8 mm.

5. On the side of the fixed part of sliding door fix the "U" profile on the wall using screws \varnothing 4/40 mm. Slide the other "U" profile onto the frame of the sliding door on the side of entry.

6. Slide the frame of the sliding door into the fixed "U" profile, adjust the other side together with the "U" profile above the bathtub.

7. Fix the "U" profile through prepared holes in the frame of the shower door to the wall using screws \varnothing 4/40 mm.

8. Adjust the frame of the sliding door between the "U" profiles, try the correct function and using the prepared holes in the "U" profile drill the holes into the frame. Screw together the frame with "U" profile using screws \varnothing 3,5/13 mm.

9. Blind the holes in the frame using blind flanges \varnothing 10/13 mm.

10. Seal the joints between the bathtub, sliding door and the wall using the silicone sealing compound.

11. The polystyrene glass is protected by thin plastic foil. Do not forget to remove it before using the enclosure.

12. THE ASSEMBLY OF SLIDING DOOR WITH FIXED WALL APSV

The assembly of a sliding door combined with a fixed wall is similar to the assembly of the basic version. The fixed wall can be attached using the angle connecting profile. The entry can be installed either right or left (turn upside down). Textured side of glass facing outwards. The assembly is done outside the bathtub. Remove the wall connecting profile ("U" profile) from the door and the angle connecting profile from the fixed wall. Position the door and the fixed wall. Connect both parts using the angle connecting profile. Slide the "U" profile on the other side of the door and of the fixed-wall. The rounded side of the profile out. Adjust the completed unit onto the bathtub, mark the position of the "U" profile on the wall and mark the position in the angle connecting profile on the frames. Use the prepared holes in the angle connecting profile and drill the holes into the frame. Fix these two parts using screws \varnothing 3,5/13 mm. Use the prepared holes in the "U" profile, mark and drill the holes into the wall. After that insert dowel plugs \varnothing 8 mm. Fix the "U" profile on the wall using screws \varnothing 4/40 mm. Slide the unit connected by the angle connecting profile into the "U" profile, adjust and try the correct function. Drill the holes \varnothing 2,6 into the frames (use the prepared holes in the "U" profile and in the angle connecting profile) and screw together frames with the profiles using screws \varnothing 3,5/13 mm. Seal all joints between the shower tray, shower door and the wall using the silicone sealing compound. The assembly of the sliding door with two fixed walls is similar to the assembly of the sliding door with one fixed wall. The delivery consists of 1 pc of sliding door with two "U" profiles and 2 pcs of fixed wall with two angle connecting profiles. Attention! Clean the lacquered parts, glass and plastic glass panels with a cloth soaked in a mild detergent. Never use strong cleansers mentioned in these instructions. The producer reserves the right to introduce technical changes without notice. The guarantee is 12 months from the date of sale. For further information about assembly, use and care contact your local dealer. The a. m. operation must be done by means of the silicone RAVAK PROFESSIONAL which has an excellent cohesion. If another putty is used you run a risk it will not be water resistant.

IMPORTANT INFORMATION!

When maintaining the shower bath, only wipe the painted parts, glass and plastic, using a fine cloth and normal household detergents. Never use abrasive pastes, solvents, acetones or similar substances. The manufacturer is not responsible for damage caused by inappropriate use, installation or maintenance of the product. The manufacturer is entitled to continuous innovation of the product. For all other information concerning the mounting, use and maintenance, ask your salesperson. The guarantee is 24 months from the date of sale. The manufacturer recommends: RAVAK ANTICALC CONDITIONER - is a preparation which perfectly renews and maintains all the qualities of the RAVAK ANTICALC protective coating; RAVAK CLEANER - works to remove old and dried-on debris from glass surfaces, shower frames, enamel and acrylic bathtubs, washbasins and water taps; RAVAK DESINFECTANT - is a special preparation with considerable anti-bacterial and anti-fungal effects.



MONTAGEANLEITUNG

AVDP3

1. Die Schiebetüre für Badewannen VDP 3 in den Größen 1200, 1400, 1500, 1600, 1700 oder 1800 mm wird zusammen mit zwei Wandanschlußprofilen komplett montiert geliefert. Die Kombination mit einem oder zwei feststehenden Seitenteilen PSV ist möglich. Die Schiebetüre muß nur noch an dem vorgesehenen Platz eingebaut werden. Bitte überprüfen Sie vor Beginn der Montage, ob der richtige Typ geliefert wurde und ob die Produkte äußerlich unbeschädigt sind. Die Montage erfordert nur einige wenige Arbeitsschritte.

2. - 3. **Stellen Sie die Schiebetüre an die gewünschte Stelle auf die Badewanne.** Achten Sie darauf, daß die richtige Seite von außen sichtbar ist (Typenschilder und gegebenenfalls bei Polystyrolglas die strukturierte Seite der Scheibe müssen außen sichtbar sein). **ACHTUNG:** Legen Sie fest, an welcher Seite sich der Einstieg befinden soll. Drehen Sie die Schiebetüre gegebenenfalls um 180 Grad. Die Schiebetüre muß senkrecht exakt im Lot stehen. Verwenden Sie zur Ausrichtung eine Wasserwaage. Die beiden Wandanschlußprofile können Sie durch Herausziehen oder Heranschieben an den Wandverlauf anpassen. Die abgerundeten Ecken der Profile müssen sich außen befinden. Gegebenenfalls können Sie die Schiebetüre durch das Aufstecken von NPV Erweiterungsprofilen in der Breite an besondere Gegebenheiten anpassen. Jedes Profil ermöglicht eine Vergrößerung der Breite um 2 cm. Bitte beachten: Auf einer Seite sind die Wandanschlußprofile vorgebohrt. Diese Seite des Wandanschlußprofils muß sich innen befinden. Nach dem Ausrichten markieren Sie die Lage der Wandanschlußprofile deutlich auf der Wand. Entfernen Sie die Schiebetüre wieder von der Badewanne und ziehen Sie beide Wandanschlußprofile von der Gleitüre ab. Bringen Sie die Wandanschlußprofile nacheinander in die zuvor markierte Lage und ziehen Sie die Bohrflöcher an (je Wandanschlußprofil 3 Löcher).

4. Entfernen Sie die Wandanschlußprofile. Bitte beachten: Stellen Sie sicher, daß sich an den zum Bohren vorgesehenen Stellen keine Wasser-, Strom- oder sonstigen Leitungen befinden. Bohren Sie nun an den zuvor markierten Stellen die Löcher in die Wand. Versehen Sie die Löcher anschließend mit den mitgelieferten Dübeln Ø 8 mm.

5. Stecken Sie ein Wandanschlußprofil wieder auf die Seite der Schiebetüre auf, an der sich der Einstieg befindet. Schrauben Sie das andere Wandanschlußprofil mit den Holzschrauben Ø 4/40 mm an der entsprechenden Seite der Wand fest (die abgerundeten Kanten der Profile müssen sich jeweils außen befinden).

6. Stellen Sie die Schiebetüre wieder auf die Badewanne. Schieben Sie die Gleitüre gleichmäßig in das an der Wand befestigte Wandanschlußprofil und gleichen Sie die Lage aus bis die zuvor markierte Position wieder erreicht ist.

7. Schieben Sie die Holzschrauben Ø 4/40 mm durch die vorgebohrten Löcher in der Innenseite des Rahmens bis in die gebohrten Löcher in der Wand. Schrauben Sie das zweite Wandanschlußprofil mit den Holzschrauben Ø 4/40 mm an der Wand fest.

8. Probieren Sie, ob sich die Türe problemlos öffnen und schließen läßt. Verändern Sie gegebenenfalls leicht die Lage der Schiebetüre. Bohren Sie (vom Inneren der Badewanne aus) durch die vorgebohrten Löcher der Wandanschlußprofile in die Profile der Schiebetüre. Verwenden Sie hierzu den mitgelieferten Bohrer Ø 2,6 mm. Bitte beachten: Bohren Sie nicht durch die Profile der Schiebetüre nach außen hindurch. Schrauben Sie die Schiebetüre mit den Wandanschlußprofilen zusammen. Verwenden Sie dazu die selbstschneidenden Schrauben Ø 3,5/13 mm.

9. Versehen Sie die drei Öffnungen in der Innenseite des Rahmens der Schiebetüre mit den drei Blindstopfen Ø 10/13 mm.

10. Dichten Sie die Wandanschlußprofile an den Fliesen mit Silikonichtungsmasse O von innen und außen ab. Dichten Sie das untere waagerechte Profil der Schiebetüre nur von außen ab. Dichten Sie außerdem alle senkrechten Stoßkanten der Profile vom Badewannenrand aus ca. 3 cm nach oben hin ab. Wir empfehlen Ihnen die Badewanne bis zum Aushärten der Dichtungsmasse (ca. 24 Stunden) nicht zu benutzen.

11. Das Polystyrolglas ist mit einer dünnen Folie geschützt. Bitte vergessen Sie nicht, die Folie vor dem Gebrauch zu entfernen.

12. MONTAGE DER SCHIEBETÜRE MIT SEITENTEIL APSV

Die verschiedenen breiten Seitenteile PSV können an jeder Seite der Schiebetüre montiert werden. Die Montage stimmt im Prinzip mit der Montage der Schiebetüre ohne Seitenteil überein. Sofern auch ein Seitenteil montiert wird liegt dem Seitenteil als Montagematerial bei: Selbstschneidende Schrauben Ø 3,5/13 mm 4 Stück, Bohrer Ø 2,6 mm 1 Stück, Eckverbindungsprofil 1 Stück. Montieren Sie die Schiebetüre zunächst auf einer glatten und ebenen Fläche. Stellen Sie die Gleitüre erst danach auf die Badewanne. Entfernen Sie auf der gewünschten Seite, an der die Seite des Seitenteils anschließen wollen, das Wandanschlußprofil der Schiebetüre. Schieben Sie statt dessen das Eckverbindungsprofil auf die Schiebetüre auf. Schieben Sie das Seitenteil in die andere Seite des Eckverbindungsprofils. Bitte beachten: Die strukturierte Glasseite (Polystyrol) des Seitenteils muß sich außen befinden. Stecken Sie das oben von der Schiebetüre entfernte Wandanschlußprofil auf die freie Seite des Seitenteils auf (die abgerundete Kante des Profils muß sich außen befinden). Wenn Sie ein zweites Seitenteil anfügen wollen, verfahren Sie entsprechend. Stellen Sie Schiebetüre und Seitenteil(e) auf die Badewanne. Der Abstand zur Badewanne sollte an jeder Seite gleich sein. Schiebeteile und Seitenteil(e) sollten parallel zur entsprechenden Seite der Badewanne verlaufen. Schiebeteile und Seitenteil(e) müssen senkrecht exakt im Lot stehen (Verwenden Sie zur Ausrichtung eine Wasserwaage). Passen Sie die beiden Wandanschlußprofile durch Herausziehen oder Heranschieben an den Wandverlauf an. Passen Sie das Eckverbindungsprofil, falls notwendig, entsprechend an. Bitte beachten: Auf einer Seite sind die Wandanschlußprofile vorgebohrt. Diese Seite des Wandanschlußprofils muß sich innen befinden. Nach dem Ausrichten markieren Sie die Lage der Wandanschlußprofile an der Wand. Markieren Sie die Lage des Eckverbindungsprofils auf dem Rahmen von Schiebeteile und Seitenteilen). Entfernen Sie Schiebeteile und Seitenteil(e) wieder von der Badewanne. Entfernen Sie das Seitenteil aus dem Eckverbindungsprofil (bei mehreren Seitenteilen nacheinander, das Eckverbindungsprofil verbleibt an der Schiebeteile). Bohren Sie durch die vorgebohrten Löcher des Eckverbindungsprofils in das Profil der Schiebeteile. Verwenden Sie hierzu den mitgelieferten Bohrer Ø 2,6 mm. Bitte beachten: Bohren Sie nicht durch die Profile der Schiebeteile hindurch. Schrauben Sie die Schiebeteile mit dem Eckverbindungsprofil zusammen. Verwenden Sie dazu die selbstschneidenden Schrauben Ø 3,5/13 mm. Verfahren Sie bei zwei Seitenteilen entsprechend. Bringen Sie die Wandanschlußprofile nacheinander wieder in die zuvor markierte Lage und ziehen Sie die Bohrlöcher an (je Wandanschlußprofil 3 Löcher). Entfernen Sie die Wandanschlußprofile. Bitte beachten: Stellen Sie sicher, daß sich an den zum Bohren vorgesehenen Stellen keine Wasser-, Strom- oder sonstigen Leitungen befinden. Bohren Sie nun an den zuvor markierten Stellen die Löcher in die Wand. Versehen Sie die Löcher anschließend mit den mitgelieferten Dübeln Ø 8 mm. Schrauben Sie beide Wandanschlußprofile mit den Holzschrauben Ø 4/40 mm an der Wand fest (Die abgerundete Kante des Profils muß sich außen befinden). Stellen Sie Schiebeteile und Seitenteil(e) wieder auf die Badewanne. Schieben Sie Gleitüre und Seitenteile gleichmäßig in die Wandanschlußprofile und gleichen Sie die Lage aus. Wenn der Abstand zur Badewanne überall gleich ist und Schiebeteile und Seitenteil(e) parallel zur Duschwanne verlaufen, haben Sie wieder die ursprüngliche Lage erreicht. Passen Sie die Lage des Eckverbindungsprofils ebenfalls so an, daß die vorher auf dem Seitenteil angezeichnete Position wieder erreicht wird. Verfahren Sie bei zwei Seitenteilen entsprechend. Bohren Sie durch die vorgebohrten Löcher des Eckverbindungsprofils in das Profil des Seitenteils. Verwenden Sie hierzu den mitgelieferten Bohrer Ø 2,6 mm. Bitte beachten: Bohren Sie nicht durch die Profile des Seitenteils hindurch. Schrauben Sie das Seitenteil mit dem Eckverbindungsprofil zusammen. Verwenden Sie dazu die selbstschneidenden Schrauben Ø 3,5/13 mm. Probieren Sie, ob sich die Türe problemlos öffnen und schließen läßt. Verändern Sie gegebenenfalls leicht die Lage der Schiebeteile. Bohren Sie (vom Inneren der Badewanne aus) durch die vorgebohrten Löcher der Wandanschlußprofile in die Profile der Schiebeteile und/oder des Seitenteils. Verwenden Sie hierzu den mitgelieferten Bohrer Ø 2,6 mm. Bitte beachten: Bohren Sie nicht durch die Profile der Schiebeteile und/oder des Seitenteils nach außen hindurch. Schrauben Sie die Schiebeteile mit den Wandanschlußprofilen zusammen. Verwenden Sie dazu die selbstschneidenden Schrauben Ø 3,5/13 mm. Dichten Sie die Wandanschlußprofile an den Fliesen mit Silikonichtungsmasse von innen und außen ab. Dichten Sie das untere waagerechte Profil der Schiebeteile und des Seitenteils nur von außen ab. Dichten Sie außerdem alle senkrechten Stoßkanten der Profile vom Badewannenrand aus ca. 3 cm nach oben hin ab. Wir empfehlen Ihnen die Badewanne bis zum Aushärten der Dichtungsmasse (ca. 24 Stunden) nicht zu benutzen.

Bitte beachten Sie:

Ein dauerhaft schönes Aussehen aller beschichteten Teile, der Gläser und der Kunststoffteile erfordert keine besonderen Pflegemaßnahmen. Ein leichtes Abwischen mit einem weichen Tuch und üblichen Haushaltsreinigern genügt. Bitte zur Reinigung keine lösemittelhaltigen Reiniger, Azeton, Schleifpasten oder ähnlich aggressive Mittel verwenden. Die Produkte sind für die Verwendung im Innenbereich vorgesehen. Der Hersteller haftet nicht für Schäden und Folgeschäden, die durch ungeschickten Gebrauch, fehlerhafte Montage oder Pflege verursacht worden sind. Der Hersteller empfiehlt: RAVAK ANTICALC CONDITIONER - ist Mittel, welches perfekt herstellt wieder und erhält alle fordernde Beschaffenheit der Oberflächenschutzschicht. RAVAK ANTICALC, RAVAK CLEANER - dienen zum beseitigen aller Schmutz aus der Oberfläche Glas, Rände der Duschleistecke, emailierten und akrylatischen Duschwanne, Waschbecken und Wasserleitungsgeräte; RAVAK DESINFECTANT - ist spezielle Schaubemittel mit antibakterieller und gegen Schimmel. In jedem Fall ist die Haftung des Herstellers auf grobe Fahrlässigkeit und Vorsatz beschränkt. Der Hersteller gewährt eine Garantie von 24 Monaten ab Verkaufsdatum. Weitere Informationen erhalten Sie über Ihren Verkäufer.

1. Parawan nawannowy o szerokości 1200, 1500, 1600, 1700 lub 1800 mm można montować z jednym lub dwoma panelami bocznymi otrzymując kabinę dwuścienną lub trójścienną. Poprzez odwrócenie drzwi o 180° można uzyskać kabinę z wejściem z lewej lub prawej strony.
2. - 3. Zdjąć z ramy profile "U". Profile "U" przystawić do ściany nad wanną (około 10 mm od brzegu wanny). Przystawić profile "U" do ściany w celu zaznaczenia miejsca przyszłego mocowania drzwi. Oznaczyć miejsca do wywiercenia otworów w ścianie.
4. Wywiercić otwory wiertłem \varnothing 8 mm.
5. Przykręcić jeden profil "U" wkrętami \varnothing 4/40 mm do ściany po tej stronie, po której będzie zamontowana stała część drzwi.
6. Ramę drzwi wsunąć do przykręconego profilu "U". Drugi profil "U" powinien być wsunięty na ramę drzwi z drugiej strony.
7. Przez otwory w ramie drzwi przykręcić drugi profil "U" do ściany wkrętami \varnothing 4/40 mm.
8. Między profilami "U" ustawić drzwi w optymalnym położeniu. Przewiercić otwory w ramie drzwi poprzez otwory w profilu "U". Przykręcić drzwi do profilu "U" hlachnwkrętami \varnothing 3,5/13 mm.
9. W otwory montażowe włożyć zaślepki \varnothing 10/13 mm.
10. Pozostałe szpary między drzwiami a wanną i ścianami szczelnie wypełnić silikonem.
11. Polistyrenowe szkło jest chronione cienką plastikową folią. Należy ją zdjąć po zakończeniu montażu.
12. INSTRUKCJA MONTAŻU DRZWI Z PANELEM BOCZNYM APSV

Przy montażu wariantu trzyczęściowego postępujemy podobnie jak w montażu drzwi z panelem bocznym. Panel boczny montujemy na końcu po zamontowaniu drzwi przy pomocy profilu łączącego narożnego. Zdjąć z drzwi profil "U", natomiast z panela profil narożny. Drzwi i panel rozmieścić według potrzeby. Obie części połączyć profilem narożnym. Na drugą stronę drzwi i panela nałożyć profile "U". Całość postawić na wanną, ustawić w pionie celem zaznaczenia położenia profili "U" względem ścian. Zdjąć obie części z wanny, odłączyć panel od profilu narożnego. Przewiercić otwory między profilem narożnym a drzwiami, następnie skrócić blachowkrętami \varnothing 3,5/13 mm. Na ścianie oznaczyć otwory do zamontowania profilu "U", wywiercić otwory wiertłem \varnothing 8 mm. Przykręcić mocujące profile "U" do ścian wkrętami \varnothing 40/40 mm (zaokrągloną częścią profilu na zewnątrz). Obie części (drzwi i panel) ustawić na wannie, wsunąć do profili "U", ustawić w optymalnym położeniu i sprawdzić prawidłowość działania kabiny. Przewiercić otwory w ramie drzwi poprzez otwory profilu "U" i profilu narożnego wiertłem \varnothing 2,6 mm, następnie skrócić blachowkrętami \varnothing 3,5/13 mm. Szpary między drzwiami, wanną i ścianami wypełnić szczelnie silikonem. Montaż drzwi nawannowych z dwoma panelami przeprowadza się w sposób analogiczny. Zestaw taki składa się z jednej części drzwi z dwoma profilami "U" i dwóch paneli bocznych z dwoma profilami narożnymi. Uwaga! Czystość części lakierowanych, szklanych i plastikowych utrzymujemy przy pomocy ogólnie dostępnych środków czystości, stosowanych w gospodarstwie domowym. Nie wolno czyścić acetonem, rozpuszczalnikami i środkami rysującymi powierzchnię. Producent nie ponosi odpowiedzialności za szkody wynikłe z niezastosowania się do wyżej opisanych instrukcji. Gwarancja na zakupiony towar trwa 24 miesiące od dnia zakupu. Dokładne informacje dotyczące montażu, danych technicznych i innych zostaną udzielone w punkcie sprzedaży. Silikonowanie i uszczelnianie wyrobu musi odbywać się silikonem RAVAK PROFESSIONAL, który gwarantuje doskonałe połączenie z danymi materiałami. Przy wykorzystaniu innego silikonu powstaje niebezpieczeństwo zaciekania brodzika.

KONSERWACJA!

Konserwacja polega wyłącznie na przecieraniu elementów lakierowanych, szyby i elementów z plastiku miękką szmatką z materiału z wykorzystaniem zwykłych środków czystości stosowanych w gospodarstwie domowym. Należy unikać stosowania past polerujących, rozpuszczalników, acetonu itp. Zalecamy: RAVAK ANTICALC CONDITIONER jest preparatem, który doskonale odnawia, utrzymuje wszystkie wymagane właściwości warstwy ochronnej RAVAK ANTICALC; RAVAK CLEANER służy do oczyszczania starych zabrudzeń z powierzchni szkła, stelaży brodzików, emaliowanych i akrylowych wanien, umywalk i baterii naściennych; RAVAK DESINFEKANT to specjalny środek czystości o właściwościach antybakteryjnych i grzybobójczych. Producent nie odpowiada za szkody spowodowane niewłaściwym użytkowaniem, montażem lub pielęgnacją wyrobu. Jeżeli montażu wyrobu dokonała specjalistyczna firma posiadająca certyfikat montażu produktów RAVAK, termin gwarancji wynosi 24 miesiące, w pozostałych przypadkach termin gwarancji określa karta gwarancyjna dołączona do produktu lub Kodeks Cywilny. Wszystkie szczegółowe informacje dotyczące montażu i konserwacji uzyskacie Państwo u swego sprzedawcy.

1. A kádparaván a következőképpen kerül forgalomba: 1200, 1400, 1500, 1600, 1700 vagy 1800 mm szélességben, kombinálhatjuk egy vagy két fix fallal, a kívánt szélességekben. A fix fal a sarokprofil segítségével csatlakozik az ajtóhoz. Saját tengelye körüli 180°-os elfordítással jobb-, illetve baloldali belépési lehetőséget nyerhetünk. Figyelem! Az üveg díszített fele mindig kívülré essen.
2. Az ajtó keretéről húzza le az "U" profilokat. Mindkét "U" profilt helyezze az ajtó helyére a kád fölé (annak keretétől kb. 10 mm-re). Hozza függőleges helyzetbe, majd az előfuratok alapján jelölje be a lyukak helyét.
3. Fúrja ki a lyukakat és óvatosan üsse be az \varnothing 8 mm-es tipliket.
4. Erősítse fel az "U" profilt a falra \varnothing 4/40 mm-es tipli csavarok segítségével, oda ahol az ajtó fix része lesz. A másik "U" profilt tolja rá az ajtó keretére, a bejárat helyére. Az ajtó fix része a kádon kívül van, az "U" profilok lekerekített éle szintén a kád külső felére esik.
5. Az ajtó keretét csúsztassa a felerősített "U" profilba, a keret másik oldalát az "U" profillal együtt helyezze a megjelölt helyre.
6. Az ajtó keretén lévő előfuratokba helyezze be az \varnothing 4/40 mm-es tipli csavarokat, és együtt az "U" profillal csavarozza a falra.
7. A felerősített "U" profilok közé optimális helyzetben tegye be az ajtó keretet. Próbálja ki az ajtó működését, és előfuratok alapján fúrja össze az "U" profilt az ajtókerettel \varnothing 3,5/13 mm-es önmetszős csavarokkal.
8. A keret lyukait fedjük el \varnothing 10/13 mm-es takarókupakkal.
9. A kád, a fal, a kádajtó és az "U" profilok közti réseket tömítse szilikon gittel.
Kádajtó szerelése egy fix fallal
10. Az összeállítás ezen lehetősége hasonló, mint az alaphelyzetben. A fix fal csatlakoztatása a sarokprofil segítségével történik.
11. Mindkét rész szerelése a kádon kívül történik. Az ajtóról húzza le az "U" profilt és a fix falról a sarokprofil. Szükség szerint válassza szét az ajtót és a fix falat. Mindkét részt csúsztassa a sarokprofilba. Az "U" profilt helyezze az ajtókeret másik oldalára, az "U" profil lekerekített éle kívül legyen. Az egészet tegye a kádra, tegye függőleges helyzetbe. Jelölje be az "U" profil helyét a falon, a sarokprofilba való becsúsztatás helyét pedig jelölje meg a kereteken. A kádról vegye le a részeket, vegye elő a fix falat. A bejelzések alapján fúrja fel az ajtókeretre a sarokprofil és csavarozza össze őket \varnothing 3,5/13 mm-es önmetszős csavarokkal. Az "U" profilokon jelzett előfuratok alapján fúrja ki a falon a tiplik helyét és óvatosan verje be az \varnothing 8 mm-es tipliket. Az "U" profilt csavarozza fel \varnothing 4/40 mm-es tipli csavarokkal a falra. (A lekerekített élek kifelé essenek.) A sarokprofillal összekapcsolt részeket tegye a kádra. Csúsztassa be őket az "U" profilba és próbálja ki az ajtó működését. Az utolsó fázisban az előfuratok szerint a keretet összefúrjuk az "U" profillal és a sarokprofillal (\varnothing 2,6 mm-es fúrószár), majd csavarozza össze őket \varnothing 3,5/13 mm-es önmetszős csavarokkal. A kád, a kádajtó és fal közti réseket tömítse szilikon gittel. A szerelés két fix fallal hasonlóképpen történik. Ez a komplett csomag tartalmaz: 1 db tolórendszerű ajtó (2 db "U" profillal), 2 db fix fal (2 db sarokprofillal).
12. A zuhanytálca és polisztirén üveg egy vékony fóliával van védve. Üzembe helyezés előtt ezt a vékony fóliát ne felejtse el eltávolítani.

FIGYELEM

A karbantartás csupán a lakkozott részek, az üveg és a műanyag kezelését jelenti puha textillel, a háztartásokban használt általános tisztítószerrel. Kerüendő a csiszolópaszta, oldószerek, aceton és hasonlók használata. A gyártó nem vállal felelősséget a helytelen használat, szereléssel vagy karbantartással keletkezett károkért. A gyártó fenntartja magának a jogot a termék megújítására (innováció). Amennyiben a termék összeszerelését olyan szakvállalat végezte, mely rendelkezik a RAVAK igazolásával, a jótállási idő 24 hónap, más esetben a jótállási idő a törvényekben megszabott időtartam. Valamennyi, az összeszereléssel, használatlalt és karbantartással kapcsolatos kérdéseire üzletkötőnktől választ kap.

1. Ванную дверь, поставляемую в ширине 1200, 1400, 1500, 1600, 1700 или 1800 мм, возможно комбинировать с одной или с двумя неподвижными стенами соответствующей ширины. Неподвижная стена присоединится к двери с помощью углового соединительного профиля. Поворотом на 180° возможно получить вариант входа из левой или из правой стороны. Внимание: декоративная сторона стекла должна находиться вне ванны.

2. Из раму двери снять установочные профили. Оба установочные профили приложить над ванну с той стороны, где будет находиться дверь (приблизительно 10 мм от внешней стороны ванны, установочные профили установить скруглённой гранью вне). По уровню выровнять в вертикальное положение и через предварительно высверлённые отверстия наметить отверстия для шпонок.

3. Высверлить отверстия для шпонок и шпонки диаметром в 8 мм забить слегка молотком в эти отверстия.

4. Установочный профиль привинтить к стене шурупами диаметром в 4/40 мм с той стороны ванны, где будет находиться неподвижная часть двери. Второй установочный профиль вставить в раму двери в месте входа. Неподвижная часть двери находится вне ванны, установочные профили находятся скруглённой гранью тоже вне ванны.

5. Раму двери вставить в укреплённый профиль и другую сторону рамы, включая вставленный профиль, установить на ванну в положение соответствующее установленным шпонкам.

6. Постепенно просунуть сквозь предварительно высверлённые отверстия в раме двери шурупы диаметром в 4/40 мм и привинтить установочный профиль к стене.

7. Между укреплёнными профилями установить раму двери в оптимальное положение, попробовать правильность работы передвижной двери и через предварительно высверлённые отверстия в установочных профилях высверлить отверстия в раму двери. Самонарезающими винтами диаметром в 3,5/13 мм свинтить раму двери с установочным профилем.

8. Монтажные отверстия в раме двери закрыть заглушками диаметром в 10/13 мм.

9. Рекомендуется заполнить силиконовой замазкой стыковые зазоры между ванной, ванной дверью, стеной и установочным профилем.

Монтаж двери с одной неподвижной стеной APSV

Монтаж этого варианта соответствует монтажу основного исполнения. Неподвижная стена присоединится с помощью углового соединительного профиля.

Монтаж обеих частей производится вне ванны. Из двери снять установочный профиль и из неподвижной стены снять угловой профиль.

Дверь и неподвижную стену пазместить по требованиям.

Вставить угловой профиль (смотри рисунок) и соединить этим способом обе части. Установочные профили вставить на противоположенные стороны рамы и двери (скруглённую грань профиля установить вне ванны).

Смонтированные части установить на ванну, выровнять профили в вертикальное положение. Положение профилей наметить на стену, на рамках наметить вставку в угловой профиль.

Смонтированные части снять из ванны, снять неподвижную стену. В намеченном положении просверлить вместе угловой профиль и раму двери и свинтить эти части самонарезающими винтами диаметром в 3,5/13 мм.

Согласно отверстиям в профилях наметить на стены отверстия для шпонок, высверлить эти отверстия и слегка забить шпонки.

Шурупами диаметром в 4/40 мм привинтить установочные профили на стены (скруглённой гранью профиля вне поддона).

Угловым профилем соединённые части установить на ванну, вставить в установочные профили и попробовать правильность работы передвижной двери.

В конечном положении просверлить рамы, установочные профили и угловой профиль через предварительно высверлённые отверстия (высверлить дырочки диаметром в 2,6 мм) и оптимальное положение закрепить самонарезающими винтами диаметром в 3,5/10 мм.

зазоры между ванной, душевой дверью и стеной уплотнить силиконовой замазкой.

Монтаж двери с двумя неподвижными стенами производится аналогично.

Комплект содержит 1 шт. передвижной двери с двумя профилями и 2 шт. неподвижной стены с двумя угловыми профилями.

Полистирольное стекло защищено тонкой плёнкой. Не забудьте её снять перед введением в эксплуатацию.

Внимание!

Для ухода за изделием запрещено использование абразивной пасты, растворителей, ацетона и других агрессивных химических веществ. Завод-изготовитель не несет ответственность за ущерб, нанесенный неправильным монтажом и эксплуатацией изделия. Уход проводится только протиранием лакированных частей, стекла и пластмасс с помощью специальных очистительных средств. Завод-изготовитель рекомендует использовать средства: RAVAK ANTICALC CONDITIONER - средство, которое обновляет и поддерживает все свойства защитного слоя RAVAK ANTICALC. RAVAK CLEANER - служит для устранения старых загрязнений со стекла, поверхностей рам душевых уголков, эмалированных и акриловых ванн, раковин и смесителей; RAVAK DESINFECTANT - специальное очистительное средство с ярко выраженным антибактериальным и противогрибковым действием. Завод-изготовитель оставляет за собой право модернизации изделия. Гарантийный срок - 24 месяцев с момента продажи. Всю более подробную информацию относительно монтажа, эксплуатации и ухода за изделием Вы получите у продавцов.

1. Двері ванної, що поставляється шириною 1200, 1400, 1500, 1600, 1700 або 1800 мм, можливо комбінувати з однією або з двома нерухомими стінами відповідної ширини. Нерухома стіна приєднується до дверей за допомогою кутового з'єднувального профілю. Поворотом на 180° можливо отримати варіант входу з лівого або з правого боку. Увага декоративна сторона скла повинна знаходитися поза ванною.
2. З рами дверей зняти установний профілі. Обидва установні профілі прикласти до ванної з того боку, де будуть знаходитися двері (приблизно 10 мм від зовнішньої сторони ванни, установні профілі округлену гранню встановити ззовні). Рівнеміром вирівняти вертикальне положення й через заздалегідь висвердлені отвори намітити отвори для шпонок.
3. Висвердлити отвори для шпонок і злегка забити шпонки, діаметром 8мм, молотком у ці отвори.
4. Установний профіль пригвинтити до стіни шурупами діаметром в 4 × 40 мм з того боку ванни, де буде знаходитися нерухома частина дверей. Другий інсталяційний профіль вставити в раму дверей в місці входу. Нерухома частина дверей знаходиться поза ванною, установні профілі округлену гранню теж знаходяться поза ванною.
5. Раму дверей вставити в укріплений профіль і іншу сторону рами, включаючи вставлений профіль, встановити на ванну в положення відповідне встановленим шпонками.
6. Поступово просунути, крізь попередньо висвердлені отвори в рамі дверей, шурупи діаметром в 4 × 40 мм і пригвинтити інсталяційний профіль до стіни.
7. Між укріпленими профілями встановити раму дверей в оптимальне положення, спробувати правильність роботи пересувних дверей та, через заздалегідь висвердлені отвори в установних профілях, висвердлити отвори в рамі дверей. Самонарізними гвинтами, діаметром 3,5 × 13 мм, згвинтити раму дверей з установним профілем.
8. Монтажні отвори в рамі дверей закрити заглушками діаметром в 10 × 13мм.
9. Рекомендується заповнити силіконовою замазкою стикові зазори між ванною, дверима ванної, стіною і установним профілем.

Монтаж дверей з одною нерухомою стіною APSV

1. Монтаж цього варіанту відповідає монтажу основного виконання. Нерухома стіна приєднується за допомогою кутового з'єднувального профілю.
2. Монтаж обох частин проводиться поза ванною. З дверей зняти установний профіль і з нерухомої стіни зняти кутовий профіль.
3. Двері та нерухому стіну розмістити згідно вимогам.
4. Вставити кутовий профіль (дивись малюнок) і з'єднати цим способом обидві частини. Установні профілі вставити на протилежні сторони рами та дверей (округлену грань профілю встановити поза ванною).
5. Змонтовані частини встановити на ванну, вирівняти профілі у вертикальне положення. Положення профілів намітити на стіні, на рамах намітити вставку в кутовий профіль.
6. Змонтовані частини зняти з ванни, зняти нерухому стіну. У наміченому положенні просвердлити разом кутовий профіль і раму дверей та згвинтити ці частини самонарізними гвинтами діаметром 3,5 × 13 мм.
7. Згідно отворам у профілях намітити на стіні отвори для шпонок, висвердлити ці отвори і злегка забити шпонки.
8. Шурупами, діаметром в 4 × 40мм, пригвинтити установні профілі на стіні (округлену гранню профілю в поза піддоном).
9. Кутовим профілем з'єднані частини встановити на ванну, вставити в установні профілі і спробувати правильність роботи пересувної двері.
10. У кінцевому положенні просвердліть рами, установні профілі та кутовий профіль, через заздалегідь висвердлені отвори (висвердлити дірочки діаметром 2,6 мм) і закріпити в оптимальному положенні самонарізними гвинтами діаметром 3,5 × 10мм.
11. Зазори між ванною, душевими дверима і стіною, ущільнити силіконовою замазкою.

Монтаж дверей з двома нерухомими стінами виконується аналогічно.

Комплект містить 1 шт. пересувних дверей з двома профілями і 2 шт. нерухомої стіни з двома кутовими профілями. Полістирольне скло захищено тонкою плівкою. Не забудьте її зняти перед введенням в експлуатацію.

Увага!

Для дотримання заборонено використання абразивної пасти, розчинників, ацетону та інших агресивних хімічних речовин. Завод-виробник не несе відповідальність за шкоду, завдану неправильним монтажем і експлуатацією виробу. Догляд проводиться тільки протиранням лакованих частин, скла та пластмаси за допомогою спеціальних очисних засобів. Завод-виробник рекомендує використовувати засоби: RAVAK ANTICALC CONDITIONER - засіб, який оновлює і підтримує всі властивості захисного шару RAVAK ANTICALC. RAVAK CLEANER - служить для усунення старих забруднень зі скла, поверхонь рам душевих кюветок, емальованих та акрилових ванн, раковин і змішувачів; RAVAK DESINFECTANT - спеціальний очисний засіб з яскраво вираженою антибактеріальною і протигрибковою дією. Завод-виробник залишає за собою право модернізації виробу. Гарантійний термін - 24 місяців з моменту продажу. Більш детально інформацію щодо монтажу, експлуатації та догляду за виробом Ви отримуєте у продавця.

1. Предлагащите в ширините от 1200, 1400, 1600, 1700 или 1800 мм врати за вани могат да се комбинират с една или две неподвижни стени със съответната ширина. Неподвижната стена се прикачва към вратата посредством ъглов съединителен профил. Чрез завъртане на 180° може да се получи вариант с вход от лявата или дясната страна. Внимание! декоративната страна на стъклото от полиестер трябва да е отвън.
- 2.-3. Свалете профила за фиксиране от рамката на вратата. Приложете двата профила за фиксиране към мястото на вратата над ваната (на около 10 мм от края) със заобления ръб навън. Изравнете ги във вертикално положение и според предварително пробитите отвори обозначете отворите за закрепването.
4. Пробийте отворите и леко причукнете щифтовете Ø 8 мм. Внимавайте да не повредите електрическите кабели и тръбите за газта и водата под мазилката.
5. На стената, където ще се намира неподвижната част на вратата, завинтете "U" профила посредством бурмите Ø 4/40 мм. Другият "U" профил пхнете в рамката на вратата в мястото на входа. Неподвижната част на вратата трябва да е отвън на ваната, "U" профилилите откъм заобления си ръб също отвън на ваната.
6. Наместете рамката на вратата в прикрепения "U" профил, другата страна на рамката включително "U" профила нагласете в обозначената позиция.
7. В предварително пробитите отвори в рамката на вратата пхнете бурмите Ø 4/40 мм и притегнете "U" профила към стената.
8. Между прикрепените "U" профили наместете рамката на вратата в оптималното ѝ положение, изпробвайте как вратата функционира и според предварително пробитите отвори в "U" профилилите пробийте отвори в рамката на вратата. Затегнете рамката на вратата с "U" профила посредством винтовете Ø 3,5/13 мм.
9. Затворете монтажните отвори в рамката чрез слитък с Ø 10/13 мм.
10. Нанесете силикон върху площта на прилягането на душ-надстройката с ваната. Фугата между продукта и ваната се запълва единствено от външната страна, по същия начин се запълва и отвесната фуга при стената. Фугираните площи трябва да са сухи, стабилни и чисти. Сериозно внимание трябва да се отдели на нагласяването и уплътняването на ваната според упътването за монтаж. Лепенето и фугирането е необходимо да се извърши със силикона RAVAK PROFESSIONAL. При употребата на друг тип силикон съществува опасност от подливане и не е възможно да се гарантира качество на свързването.
11. Стъклото от полиестер е защитено посредством тънко фолио. Пред експлоатацията на вратата свалете фолиото.
12. МОНТАЖ НА ВРАТАТА С ЕДНА НЕПОДВИЖНА СТЕНА PSV
Монтажът на този вариант е подобен на монтажа на основния. Свързването на неподвижната стена се извършва с помощта на ъглов съединителен профил. Монтажът на двете части се извършва извън ваната. Свалете профила за фиксиране от вратата и ъгловия профил от неподвижната стена. Разместете вратата и неподвижната стена според нуждите. Свържете двете части чрез нагаждане на ъгловия профил. Наместете "U" профилилите от обратната страна на рамката, а на вратата със заобления ръб на "U" профила отвън. Наместете така сглобените части върху ваната, изравнете профилилите във вертикално положение. Обозначете положението на "U" профилилите върху стената, върху рамките означете наместването в ъгловия профил. Отместете частите от ваната, отстранете неподвижната стена. Според обозначените положения прикачете ъгловия профил към рамката на вратата и свържете посредством винтовете Ø 3,5/13 мм. Според отворите в "U" профилилите означете върху стената отворите за щифтовете, пробийте ги и леко причукнете там щифтовете. Притегнете "U" профилилите за фиксиране посредством бурмите Ø 4/40 мм (със заобления ръб на профила отвън на коритото). Нагласете свързването посредством ъгловия профил части върху ваната, пхнете ги в профилилите за фиксиране и изпробвайте как вратата функционира. В окончателното ѝ положение според предварително пробитите отвори прикачете рамката към профилилите за фиксиране и ъгловия профил (Ø 2,6 мм) и закрепете посредством винтовете Ø 3,5/13 мм. Уплътнете със силикон фугите между ваната, вратата на душа и стената. Монтажът на вратата с две неподвижни стени се извършва по подобен начин. Комплектът включва 1 х плъзгачи се врати с два "U" профила и 2х неподвижна стена с два ъглови профила.

ДА НЕ СЕ ПРЕНЕБРЕГВА!

Да не се използват механически абразивни препарати (напр. кремове за изтъргване) нито агресивни химикали (напр. разредители, ацетон и др.) при поддръжката. Производителят не носи отговорност за повреди, причинени от неправилно монтиране, неправилна употреба или поддръжане на продукта. Поддръжането се извършва само чрез изтриване със специализиран препарат за чистене на лакираните части, стъклата и пластмасите. Производителят препоръчва: **RAVAK ANTICALC CONDITIONER** е препарат, който възстановява и поддържа перфектно всички очаквани качества от повърхностните предпазни пластове RAVAK ANTICALC; **RAVAK CLEANER** служи за отстраняване на стари и засъхнали нечистотии от повърхността на стъклото, рамките на душ кабините, емайлираните и акрилните вани, умивалниците и водните батерии; **RAVAK DESINFECTANT** е специален препарат за чистене с изразен антибактериален ефект и ефект спешу плесента. Производителят си запазва правото за усъвършенстване на продуктите. Гаранционният срок е 24 месеца от датата на продажбата. Всякаква подробна информация относно монтажа, употребата и поддръжката ще получите от своя продавач.

Как да се постъпва с материала от опаковката и с продукта след изтичането на живота му:

Употребимите части от опаковката, напр. картонът, лепенките или PE фолиото използвайте сами или ги предайте за по-нататъшно използване или рециклиране. Неупотребимите части от опаковките и от продукта след изтичане на техния живот е необходимо да се обезвредят по безопасен начин според действащия закон за отпадъците. След изтичането на живота на продукта предайте използваемите му части (напр. метали) за по-нататъшна употреба и рециклиране според местните възможности.

1. La puerta de bañera es suministrada en las anchuras 1200, 1400, 1500, 1600, 1700 o 1800 mm y pueden ser combinadas con una o dos paredes fijas de anchura correspondiente. La pared fija es conectada a la puerta con perfil de ensamblaje angular. Girando por 180 se puede obtener la variante de entrada de la derecha o de la izquierda. Atención: el lado decorativo de los vidrios debe estar por afuera.
- 2.-3. Retirar del marco de la puerta los perfiles de fijación. Aplicar ambos perfiles de fijación encima de la bañera en el lugar de la puerta (aprox. 10 mm del borde) con la arista curvada para afuera. Nivelar en vertical y según los orificios pretaladrados marcar los orificios para la fijación.
4. Taladrar los orificios y levemente golpear los tarugos \varnothing 8 mm. Cuidado con la distribución de electricidad, gas y agua bajo el revoque.
5. Atornillar el perfil "U" usando tornillos \varnothing 4/40 mm en la pared donde estará la parte fija de la puerta. Insertar el otro perfil "U" en el marco de la puerta en el lugar de la entrada. La parte fija de la puerta está para afuera de la bañera, los perfiles "U" con su parte curvada también para afuera de la bañera.
6. Encajar el marco de la puerta dentro del perfil "U" fijo, asentar la otra parte del marco incluyendo el perfil "U" en la posición indicada.
7. Atornillar el perfil "U" en la pared insertando tornillos \varnothing 4/40 mm dentro de los orificios pretaladrados en el marco de la puerta.
8. Asentar el marco de la puerta entre los perfiles "U" fijos en posición optimal, probar la función de la puerta y taladrar orificios en el marco de la puerta de acuerdo con los orificios en los perfiles "U". Atornillar el marco de la puerta con el perfil "U" usando tornillos \varnothing 3,5/13 mm.
9. Tapar los orificios de montaje con bridas ciegas \varnothing 10/13 mm.
10. Aplicar masilla de silicone en la área de asentación de la bañera y la superestructura de ducha. La grieta entre el producto y la bañera debe ser enmasillada solamente del lado externo, de la misma manera la grieta vertical junto a la pared. Las superficies a ser enmasilladas deben estar secas, fijas y limpias. Hay que prestar atención elevada en la colocación y empaquetar las bañeras según las instrucciones de montaje. Es necesario que las piezas sean coladas y enmasilladas usando la masilla de silicone RAVAK PROFESSIONAL. Al usar otro tipo de masilla está corriendo el riesgo de penetración de agua y no podemos garantir la calidad de las adjuntaciones.
11. El vidrio de poliestireno está protegido por una laminilla. Retírela antes del primer uso.

12. INSTALACIÓN DE LA PUERTA CON UNA PARED FIJA APSV

La instalación de esta variante es similar como la instalación de la variante básica. La adjuntación de la pared fija se hace usando el perfil de ensamblaje angular. La instalación de ambas partes es hecha aparte de la bañera. Retirar de la puerta el perfil de fijación y de la pared fija el perfil angular. Distribuir la puerta y la pared fija según la necesidad. Juntar las dos partes con el perfil angular. Insertar los perfiles "U" en los lados opuestos del marco y la puerta con la arista curvada del perfil "U" para afuera. Asentar el completo en la bañera, nivelar la posición de los perfiles en vertical. Marcar la posición de los perfiles "U" en la pared, marcar en los marcos el encaje del perfil angular. Retirar las piezas de la bañera, remover la pared fija. Taladrar según la posición marcada el perfil angular y el marco de la puerta y conectar con tornillos \varnothing 3,5/13 mm. Marcar en la pared orificios para los tarugos de acuerdo con los orificios en los perfiles "U", taladrar los orificios y levemente golpear los tarugos hacia adentro. Atornillar los perfiles "U" de fijación con tornillos \varnothing 4/40 mm (con la arista curvada del perfil para afuera de la bañera). Las piezas conectadas con el perfil angular asentar encima de la bañera, encajar en los perfiles de fijación y probar la función de la puerta. En la posición final taladrar según los orificios pretaladrados los marcos con los perfiles de fijación y el perfil angular (\varnothing 2,6 mm) y fijar con tornillos \varnothing 3,5/13 mm. Enmasillar las grietas entre la bañera, la puerta y la pared usando masilla de silicone. La instalación de la puerta con dos paredes fijas se hace de manera similar. El conjunto está compuesto de 1x puerta corredera con dos perfiles "U" y 2x pared fija con dos perfiles angulares.

ATENCIÓN!

Para el mantenimiento de las mamparas no se pueden usar detergentes abrasivos (por ejemplo pastas afiladas) ni productos químicos agresivos (por ejemplo disolventes, acétano etc.) El fabricante no se hace responsable de los daños causados por un incorrecto montaje, uso o mantenimiento del producto. El mantenimiento se realiza solamente con la limpieza de las partes barnizadas, vidrios y de plásticos empleando detergentes especializados. El productor recomienda: **ACONDICIONADOR (ACTIVADOR)** que sirve para mantener en perfecto estado todas las cualidades de la capa protectora **RAVAK ANTICALC**, **RAVAK CLEANER: LIMPIADOR RAVAK** detergente que sirve para la eliminación de suciedades de la superficie del cristal, marcos de la mampara, de bañeras esmaltadas y acrílicas, lavabos y grifos. **RAVAK DESINFECTANT: DESINFECTANTE RAVAK** detergente especial con efectos antimohos y antibacteria. El fabricante se reserva el derecho de innovaciones. Otorgando plazo de garantía de 24 meses desde el día de la venta. Más informaciones sobre el montaje, uso y mantenimiento dirigiéndose a su vendedor.

1. Vous pouvez combiner la porte baignoire coulissante de largeur 1200, 1400, 1500, 1600, 1700 ou 1800 mm avec une ou deux parois fixes de largeur correspondante. Fixez la paroi fixe à l'aide du profil d'angle. Par la rotation de 180° de l'ensemble, vous obtenez une variante avec entrée par la gauche ou par la droite. Attention ! Le côté décoratif doit être orienté vers l'extérieur.

2. Enlevez les profils de constitution du cadre de la porte et installez les provisoirement au-dessus de la baignoire (app. 10 mm du bord), le bord arrondi orienté vers l'extérieur. Équilibrez la position des profils suivant l'axe verticale.

3. Marquez la position des trous pour fixer les profils au mur.

4. Forez les trous et enfoncez légèrement les goujons \varnothing 8 mm. Faites attention à la conduite d'eau, de gaz et aux câbles électriques.

5. Vissez les U profils au mur par les vis \varnothing 4 x 40 mm au côté de la porte fixe. A l'endroit de l'entrée, mettez le deuxième U profil sur le cadre de la porte. L'élément fixe de la porte et les U profils par le bord arrondi se trouvent à l'extérieur de la baignoire.

6. Passez le cadre de la porte sur le U profil fixé et mettez l'autre côté du cadre dans la position prévue.

7. Vissez le U profil au mur par les vis \varnothing 4 x 40.

8. Installez le cadre de la porte dans la position optimale entre le U profils fixés, vérifiez la le fonctionnement de la porte et forez les trous dans le cadre. Vissez le cadre et le U profil par les vis \varnothing 3,5 x 13 mm.

9. Couvrez les trous de montage dans le cadre par les aveuglements \varnothing 10 x 13 mm.

10. Mettez le mastic sur la surface de contact entre la baignoire et la construction de douche. Mastiquez la fente entre le produit et la baignoire et la fente verticale entre le coin et le mur exclusivement de l'extérieur. La surface que vous voulez mastiquer doit être sèche, solide et propre. Pour le collage et le masticage utilisez RAVAK PROFESSIONAL. En utilisant un autre type du mastic, vous risquez la pénétration de l'humidité.

11. Enlevez la feuille protectrice du vitrage de polystyrène.

12. MONTAGE DE LA PORTE AVEC UNE PAROIS FIXE APSV

Le montage de cette variante est semblable à la précédente : Joignez la paroi fixe à l'aide du profil d'angle. Enlevez de la porte un profil de constitution et de la paroi fixe le profil d'angle. Installez provisoirement la porte et la paroi fixe et joignez-les par le profil d'angle. Mettez les U profils sur les autres côtés du cadre et de la porte, le bord arrondi à l'extérieur. Installez le complet sur le bac, équilibrez les éléments suivant l'axe verticale, marquez la position des U profils sur le mur et la position du profil d'angle sur le cadre. Retirez le coin de la baignoire et enlevez la paroi fixe. Suivant la position marquée, forez ensemble le profil d'angle et la porte et fixez par les vis \varnothing 3,5 x 13. Marquez les trous pour les goujons sur le mur suivant les trous dans les U profils, forez les trous et enfoncez légèrement les goujons. Vissez les U profils de constitution par les \varnothing 4 x 40 mm (le bord arrondi du profil à l'extérieur de la baignoire e). Installez les parties jointes par le profil d'angle, enfoncez-les dans les profils de constitution et vérifiez le fonctionnement de la porte. Vissez les cadres avec les profils de constitution et avec le profil d'angle (\varnothing 2,6 mm) par les vis \varnothing 3,5 x 13 mm. Mastiquez les joints entre la baignoire e, la porte et la paroi. Le montage de la porte avec deux parois fixes est identique. L'ensemble contient une porte coulissante avec deux U profils et deux parois fixes avec deux profils d'angle.

REMARQUEZ!

Il est interdit d'utiliser des moyens abrasifs mécaniques pour le maintien (par exemple des pâtes abrasifs) et non plus des produits chimiques agressifs (par exemple des dissolvants, l'acétone, etc.). Le fabricant n'est pas responsable pour les dommages causés par l'utilisation, le montage ou le maintien incorrecte du produit. Le maintien se fait seulement en essuyant les éléments laqués, les cristaux et les parties synthétiques en utilisant un produit nettoyant spécialisé. Le fabricant recommande: RAVAK ANTICALC CONDITIONER est un produit, qui parfaitement renouvelle et maintient toutes les propriétés demandées de la couche superficielle de protection RAVAK ANTICALC, **RAVAK CLEANER** est utilisé pour l'écart de saletés vieilles et enséchées de la surface du crystal, du cadre de la cabine de douche, de baignoires synthétiques et émaillées, de lavabos et des robinets de conduite d'eau, **RAVAK DESINFECTANT** est un produit nettoyant spécial avec des effets anti-bactériels et anti-moisissure explicites. Le fabricant se réserve le droit d'innovation du produit. La période de la garantie est 24 mois à partir du jour de vente. Vous pouvez obtenir toutes informations détaillées sur le montage, l'utilisation et le maintien chez votre vendeur.

1. Ușile pentru cadă de lățime 1200, 1400, 1500, 1600, 1700 sau 1800 mm se pot combina cu unul sau doi pereți fișci de lățimea corespunzătoare. Peretele fix se montează pe uși cu ajutorul unui profil de fixare pe colț. Prin întoarcerea cu 180 se obține varianta cu intrarea în stânga sau în dreapta. Atenție: Partea cu model a geamului din polistiren trebuie să fie către exterior!
2. Scoateți din ramă profilele de fixare. Poziționați ambele profile de montaj pe cadă, în locul ușii (cca 10 mm de marginea căzii), cu partea curbată spre exterior. Potrivii-le vertical în poziția corectă și marcați găurile pe perete.
- 3.-4. Dați găuri, bateți ușor diblurile de \varnothing 8 mm. Atenție la instalațiile electrice și la conductele de gaze și apă din perete.
5. Înșurubați pe perete profilul „U” în locul în care va fi partea fixă a ușii, folosind șuruburi de \varnothing 4/40 mm. Glsați al doilea profil „U” în rama ușii în locul în care va fi intrarea. Partea fixă a ușii este așezată pe partea exterioară a căzii, la fel și profilul „U” este montat cu partea curbată spre exterior.
6. Introduceți rama ușii cu un capăt în profilul „U”, fixat anterior, și potriviți al doilea capăt al ramei cu profilul „U” în poziția marcată.
7. Conform orificiilor existente în rama ușii, găuriți profilul „U” și fixați-l de perete cu șuruburi de \varnothing 4/40 mm.
8. Potrivii rama ușii, într-o poziție optimă, între profilele „U” fixate anterior, verificați funcționarea corectă a ușilor și conform orificiilor existente în profilele „U”, dați găuri în rama ușii. Prindeți rama ușii pe profilul „U” folosind șuruburi de \varnothing 3,5/13 mm.
9. Acoperiți găurile din ramă folosind capace de \varnothing 10/3 mm.
10. Etanșați cu silicon suprafața dintre cabină și cadă. Spațiul dintre produs și cadă se etanșează cu silicon numai pe latura exterioară, la fel se etanșează și spațiul liber dinspre perete, în plan vertical. Suprafețele pe care se pune siliconul trebuie să fie uscate, solide și curate. Acordați atenție sporită amplasării și etanșării căzii conform instrucțiunilor de montaj! Lipirea și etanșarea trebuie efectuate numai cu siliconul RAVAK PROFESSIONAL. În cazul în care veți folosi alte produse, vă expuneți riscului că vor apare scurgeri, iar calitatea fixării nu poate fi asigurată.
11. Geamul din polistiren este acoperit cu o folie protectoare subțire. Nu uitați să înlăturați folia înainte de punerea în funcțiune a ușilor.
12. **MONTAREA UȘII CU UN PERETE FIX APSV**

Asamblarea acestei variante este similară cu cea a versiunii de bază. Peretele fix se atașează cu ajutorul profilului de fixare pe colț. Se recomandă asamblarea celor două piese în afara cădiței. Scoateți profilul de montaj din ușă, precum și profilul de fixare pe colț din peretele fix. Amplasați ușile și peretele fix cum considerați necesar. Îmbinați cele două piese cu ajutorul profilului de fixare pe colț. Așezați profilele „U” pe cealaltă parte a ramei și a ușii cu partea curbată a profilului „U” spre exterior. Așezați produsul astfel asamblat pe cadă și potriviți-l vertical cu ajutorul polobocului. Marcați pe perete poziția profilelor „U” și pe ramă marcați poziția în care se introduce profilul de fixare pe colț. Îndepărtați piesele de pe cadă, scoateți peretele fix. Conform poziției marcate dați găuri și prindeți profilul de fixare pe colț și rama ușii cu șuruburi de \varnothing 3,5/13 mm. Marcați pe perete orificiile pentru dibluri conform găurilor din profilele „U”, dați găuri și bateți ușor diblurile. Prindeți cu șuruburi profilele „U” cu șuruburi \varnothing 4/40 mm (cu marginea curbată spre exteriorul căzii). Așezați pe cadă piesele îmbinate cu ajutorul profilului de fixare pe colț, introduceți-le în profilele de montaj și verificați funcționarea ușii. În poziția finală, folosind orificiile existente, dați găuri (cu burghiu de \varnothing 2,6 mm) în ramele și profilele de montaj, precum și în peretele fix și profilul de fixare pe colț, și fixați-le cu șuruburi autofiletante de \varnothing 3,5/13 mm. Etanșați cu silicon spațiile dintre cadă, ușa cabinei de duș și perete. Montarea ușii dușului cu doi pereți fișci se efectuează în mod similar. Setul include 1 x ușă glisantă cu două profile „U” și 2 x perete fix cu două profile de fixare pe colț.

IMPORTANT!

La întreținerea nu trebuie folosite mijloace mecanice abrazive (de ex.: paste abrazive) nici substanțe chimice agresive (de ex.: dizolvanți, acetona etc.). Producătorul nu este responsabil pentru daunele provocate de folosirea, instalarea sau întreținerea incorectă a produsului. Întreținerea se face numai prin ștergerea pieselor lăcuite, a geamurilor și a pieselor din plastic cu ajutorul produselor speciale de curățare. Producătorul recomandă: **RAVAK ANTICALC CONDITIONER** - este un produs care reînnoiește și păstrează perfect calitățile stratului de protecție RAVAK ANTICALC; **RAVAK CLEANER** - înlătură depunerile vechi și uscate de pe suprafețele din sticlă, ramele cabinelor de duș, căzile emailate sau din acrilat, chiuvețe și baterii; **RAVAK DESINFECTANT** - este un preparat special de lustruire cu efecte antibacteriene și antifungice. Producătorul își rezervă dreptul să inoveze produsul. Produsul este garantat 24 de luni de la data vânzării. Pentru mai multe informații privind asamblarea, instalarea, folosirea și întreținerea, vă rugăm să contactați agentul de vânzări local.

Utilizarea ambalajului și a produsului după expirarea perioadei de funcționare:

Părțile re folosibile ale ambalajului, de ex.: carton sau folie PE pot fi reutilizate în scop personal sau oferite unei țerte persoane sau reciclate. Părțile componente ale ambalajului și ale produsului care nu pot fi re folosite după expirarea perioadei de funcționare, trebuie lichidate într-un mod ecologic conformi normelor în vigoare privind deșeurile. După expirarea perioadei de funcționare oferiți componentele re folosibile (de ex.: metale) spre recuperare și reciclare după uzanțele locale.

1. Vaňové dvere sú široké 1200, 1400, 1500, 1600, 1700 alebo 1800 mm a môžu sa kombinovať s jednou alebo dvomi stenami príslušnej šírky. Pevná stena sa spojí s dverami rohovým spojovacím profilom. Otočením o 180° sa získa vstup z ľavej alebo pravej strany. Pozor: dekoratívna strana skla musí byť von.
2. - 3. Z rámu dverí odobrať osadzovacie profily. Obidva osadzovacie profily priložiť nad vaňu (cca 10 mm od okraja) zaoblenou hranou von. Vyrovnáť do zvislej polohy a podľa predvrtaných otvorov označiť otvory na upevnenie.
4. Vyvrtáť otvory a zľahka naklepnúť hmoždinky \varnothing 8 mm.
5. Priskrutkovať „U“ profil vrutmi \varnothing 4/40 mm na stenu tam, kde bude pevný diel dverí. Druhý „U“ profil nasunúť na rám dverí v mieste vstupu. Pevný diel dverí je na vonkajšej strane vaničky. „U“ profily sú tiež zaoblenou stranou zvonku vaničky.
6. Rám dverí nasunúť do upevneného „U“ profilu. Druhú stranu rámu vrátane „U“ profilu osadiť do označenej polohy.
7. Predvrtanými otvormi cez rám dverí prestrčiť vruty \varnothing 4/40 mm a priskrutkovať „U“ profil na stenu.
8. Medzi upevnenými „U“ profilmi postaviť rám dverí do optimálnej polohy a vyskúšať funkciu dverí. Podľa predvrtaných otvorov v „U“ profiloch vyvrtáť otvory do rámu dverí. Zoskrutkovať rám dverí s „U“ profilom skrutkami \varnothing 3,5/13 mm.
9. Montážne otvory v ráme uzavrieť zásepkami \varnothing 10/13 mm.
10. Špáry medzi vaňou, vaňovými dverami, stenou a „U“ profilom doporučujeme utesniť silikonovým tmelom.
11. Polystyrénové sklo je chránené tenkou fóliou. Pred uvedením do prevádzky nezabudnite fóliu odstrániť.

12. MONTÁŽ DVERÍ S JEDNOU PEVNOU STENOU APSV

Montáž tohoto variantu je podobná ako montáž základného prevedenia. Pevná stena sa pripojí pomocou rohového spojovacieho profilu. Montáž obidvoch dielov robiť mimo vane. Z dverí odobrať osadzovací profil a z pevnej steny rohový profil. Podľa potreby rozmiestniť dvere a pevnú stenu. Obidva diely sa spoja nasunutím rohového profilu. „U“ profily nasunúť na opačné strany rámu a dverí zaoblenou hranou von. Celok postaviť na vaňu, vyrovnáť polohu profilov do zvislice. Polohu „U“ profilov označiť na stenu, zasunutie do rohového profilu označiť na rámoch. Premiestniť diely z vane, odobrať pevnú stenu. Podľa označenej polohy prevrtáť rohový profil s rámom dverí a spojiť skrutkami \varnothing 3,5/13 mm. na stenách označiť podľa otvorov v „U“ profiloch otvory pre hmoždinky. Otvory vyvrtáť a zľahka naklepnúť hmoždinky. Priskrutkovať upevňovací „U“ profil vrutmi \varnothing 4/40 mm (zaoblenou hranou profilu von z vaničky). Diely spojené rohovým profilom postaviť na vaňu, vsunúť do osadzovacích profilov a odskúšať funkciu dverí. V konečnej polohe podľa predvrtaných profilov prevrtáť rámy s osadzovacími profilmi a rohovým profilom (\varnothing 2,6 mm) - upevniť skrutkami \varnothing 3,5/13 mm. Špáry medzi vaňou, sprchovými dverami a stenou utesniť silikonovým tmelom. Montáž dverí s dvomi pevnými stenami sa robí podobne. Zostava obsahuje 1x posuvné dvere s dvomi „U“ profilmi a 2x pevnú stenu s dvomi rohovými profilmi.

NEPREHLIADNITE!

Na údržbu nesmú byť používané mechanické abrazívne prostriedky (napr. brúsne pasty), ani agresívne chemikálie (napr. rozpúšťadlá, acetón a pod.). Výrobca nezodpovedá za škody spôsobené nesprávnou montážou, používaním alebo ošetrovaním výrobku. Údržba sa prevádza len utieraním lakovaných dielov, skiel a plastov len špeciálnymi čistiacimi prostriedkami. Výrobca odporúča: RAVAK ANTICALC CONDITIONER - je prípravok, ktorý dokonale obnovuje a udržuje všetky požadované vlastnosti povrchovej ochrannej vrstvy RAVAK ANTICALC; RAVAK ANTICALC CLEANER - slúži na odstránenie starých a zašlých nečistôt z povrchu skla, rámu sprchových kútov, smaltovaných a akrylátových vaní, umývadiel a vodovodných batérií; RAVAK DESINFECTANT - je špeciálny čistiaci prostriedok s výraznými antibakteriálnymi a protipliesňovými účinkami. Výrobca si vyhradzuje právo inovovať výrobky. Záručná lehota - 24 mesiacov odo dňa predaja. Všetky podrobné informácie ohľadom montáže, použitia a údržby získate u svojho predajcu.

1. Vanové dveře, dodávané v šířkách 1200, 1400, 1500, 1600, 1700 nebo 1800 mm, se mohou kombinovat s jednou nebo dvěma pevnými stěnami příslušné šířky. Pevná stěna se připojí ke dveřím pomocí rohového spojovacího profilu. Otočením o 180° lze získat variantu vstupu z levé nebo pravé strany. Pozor: dekorativní strana polystyrenového skla musí být vně.
2. -3. Z rámu dveří sejmout ustavovací profily. Oba ustavovací profily přiložit v místě dveří nad vanu (cca 10 mm od okraje) zaoblenou hranou vně. Vyrovnat je do svislé polohy a podle předvrtaných otvorů označit otvory pro upevnění.
4. Vyvrtat otvory a lehce naklepnout hmoždinky \varnothing 8 mm. Pozor na rozvody elektriny, plynu a vody pod omítkou.
5. Přišroubovat "U" profil vruty \varnothing 4/40 mm na stěnu, kde bude pevný díl dveří. Druhý "U" profil nasunout na rám dveří v místě vstupu. Pevný díl dveří je vně vany, "U" profily zaoblenou hranou také vně vany.
6. Rám dveří nasunout do upevňeného "U" profilu, druhou stranu rámu včetně "U" profilu ustavit do označené polohy.
7. Předvrtanými otvory v rámu dveří prostrčit vruty \varnothing 4/40 mm a přišroubovat "U" profil na stěnu.
8. Mezi upevňenými "U" profily ustavit rám dveří do optimální polohy, vyzkoušet funkci dveří a podle předvrtaných otvorů v "U" profilech vyvrtat otvory do rámu dveří. Sešroubovat rám dveří s "U" profilem šrouby \varnothing 3,5/13 mm.
9. Montážní otvory v rámu uzavřít zásepkami \varnothing 10/13 mm.
10. Na dosedací plochu sprchové nástavby a vany nanést silikonový tmel. Spára mezi výrobkem a vanou se tmelí pouze z vnější strany, stejně tak se tmelí svislá spára u stěny. Tmelené plochy musí být suché, pevné a čisté. Velkou pozornost je nutné věnovat osazení a zatěsnění vany dle montážního návodu. Lepení a tmelení je nezbytné provést silikonovým tmelem RAVAK PROFESSIONAL. Použitím jiného tmele se vystavujete nebezpečí zatékání a nelze zaručit kvalitu spojení.
11. Polystyrénové sklo je chráněno tenkou fólií. Před zprovozněním dveří fólii sejměte.

12. MONTÁŽ DVEŘÍ S JEDNOU PEVNOU STĚNOU APSV

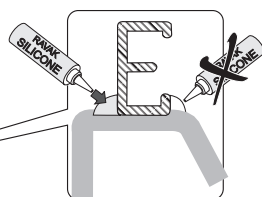
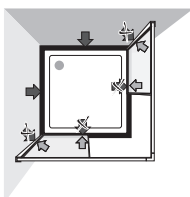
Montáž této varianty je obdobná jako montáž základního provedení. Připojení pevné stěny se provede pomocí rohového spojovacího profilu. Montáž obou dílů se provádí mimo vanu. Z dveří sejmout ustavovací profil a z pevné stěny rohový profil. Podle potřeby rozmístit dveře a pevnou stěnu. Oba díly spojit nasunutím rohového profilu. "U" profily nasadit na opačné strany rámu a dveří zaoblenou hranou "U" profilu vně. Celek ustavit na vanu, vyrovnat polohu profilů do svislice. Polohu "U" profilů označit na stěnu, zasunout do rohového profilu označit na rámech. Přemístit díly z vany, odejmout pevnou stěnu. Podle označené polohy svrtat rohový profil s rámem dveří a spojit šrouby \varnothing 3,5/13 mm. Na stěny označit dle otvorů v "U" profilech otvory pro hmoždinky, otvory vyvrtat a lehce naklepnout hmoždinky. Přišroubovat ustavovací "U" profily vruty \varnothing 4/40 mm (zaoblenou hranou profilu vně vaničky). Díly spojené rohovým profilem ustavit na vanu, vsunout do ustavovacích profilů a odzkoušet funkci dveří. V konečné poloze podle předvrtaných otvorů svrtat rámy s ustavovacími profily a rohovým profilem (\varnothing 2,6 mm) a upevnit šrouby \varnothing 3,5/13 mm. Spáry mezi vanou, dveřmi a stěnou utěsnit silikonovým tmelem. Montáž dveří se dvěma pevnými stěnami se provádí obdobně. Sestava obsahuje 1x posuvné dveře se dvěma "U" profily a 2x pevnou stěnu se dvěma rohovými profily.

NEPŘEHLÉDNĚTE!

Pro údržbu nesmí být používány mechanické abrasivní prostředky (např. brusné pasty) ani agresivní chemikálie (např. rozpouštědla, aceton a pod.). Výrobce neodpovídá za škody způsobené nesprávnou montáží, používáním nebo ošetřováním výrobku. Údržba se provádí pouze otíráním lakovaných dílů, skel i plastů za použití speciálních čistících prostředků. Výrobce doporučuje: RAVAK ANTICALC CONDITIONER - je přípravek, který dokonale obnovuje a udržuje všechny požadované vlastnosti povrchové ochranné vrstvy RAVAK ANTICALC; RAVAK CLEANER - slouží na odstranění starých a zašlých nečistot z povrchu skla, rámu sprchových koutů, smaltovaných i akrylátových van, umyvadel a vodovodních baterií; RAVAK DESINFECTANT - je speciální čistící prostředek s výraznými antibakteriálními a protiplísňovými účinky. Výrobce si vyhrazuje právo inovace výrobku. Záruční lhůta je 24 měsíců ode dne prodeje. Veškeré podrobné informace ohledně montáže, použití a údržby získáte u svého prodejce.

Nakládání s obalovým materiálem a s výrobkem po skončení životnosti:

Využitelné složky obalu, např. karton, lepenku nebo PE folii využijte sami nebo nabídněte k dalšímu využití či recyklaci. Nevyužitelné složky obalů a výrobku po skončení jeho životnosti je nutné zneškodňovat bezpečným způsobem dle platného zákona o odpadech. Po skončení životnosti výrobku nabídněte využitelné složky (např. kovy) k dalšímu využití a recyklaci způsobem v místě obvyklým.



RAVAK a.s., Obecnická 285, 261 01 Příbram I, ČR
tel.: +420 318 427 111, fax: +420 318 427 278. e-mail: info@ravak.cz, www.ravak.cz

RAVAK SLOVAKIA spol. s r.o., Einsteinová 11, 851 01 Bratislava
tel.: +421 2 / 444 550 01, fax: +421 2 / 444 550 02, e-mail: obchod@ravak.sk, web: www.ravak.sk

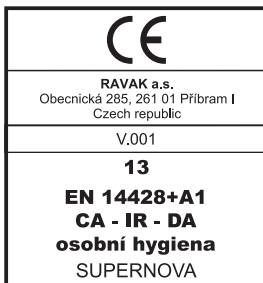
RAVAK POLSKA s.a., Kałęczyn 2B., ul. Radziejowicka 124, 05-825 Grodzisk Mazowiecki, POLSKA
tel.: 22 / 755 40 30, fax: 22 / 755 43 90, e-mail: info@ravak.pl, www.ravak.pl

RAVAK Hungary Kft., 1142 Budapest, Erzsébet királyné útja 125, HUNGARY
tel.: 06 (1) 223 13 15, 06 (1) 223 13 16, fax: 06 (1) 223 13 14, e-mail: info@ravak.hu, www.ravak.hu

Ravak Gesellschaft für Sanitärprodukte mbH, Alexanderstrasse 58, D - 45472 Mülheim an der Ruhr
Tel. (0208) 37789-30 Fax. (0208) 37789-55, www.ravak.de, e-mail: info@ravak.de

RAVAK a.s., Representative Office in Ukraine, 21 Dniprovska Naberezhna str., 2nd floor, 02081, Kyiv, Ukraine
tel.: 00380 44 2203232, 00380 44 3605200, fax: 00380 44 2204343, e-mail: ravak@ravak.kiev.ua, web: www.ravak.ua

OOO RAVAK ru, ul. Staropetrovskiy pr. 7A, Moskva 125 130,
tel./fax: 007 495 710 82 23, 007 495 450 12 77, e-mail: ravak@inbox.ru, www.ravak.com



RAVAK a.s., Obecnická 285, 261 01 Příbram I
tel.: +420 318 427 200, 318 427 111 fax: +420 318 427 269
e-mail: info@ravak.cz, www.ravak.com