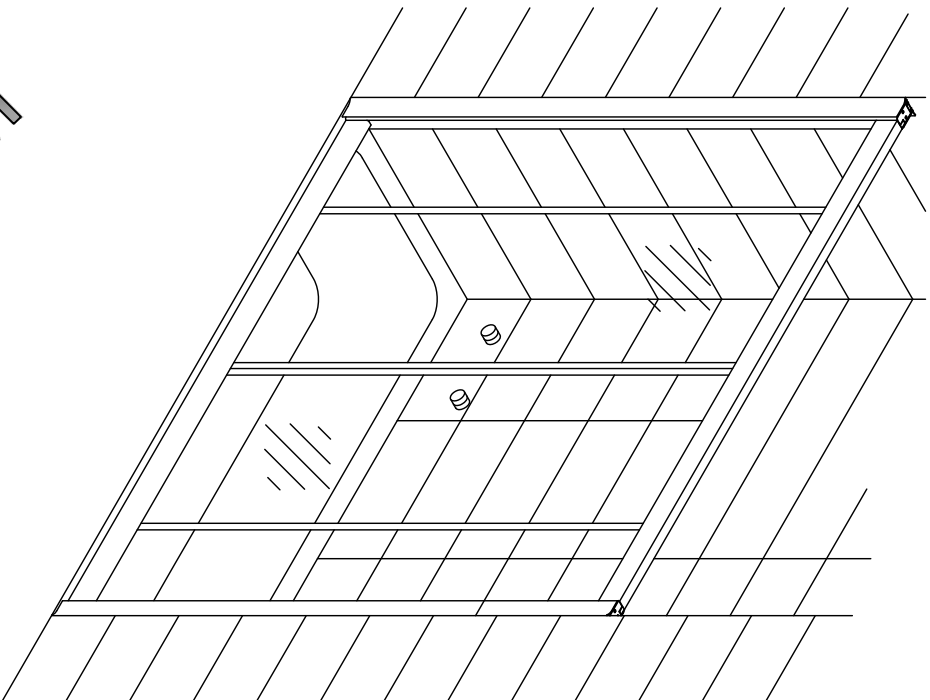


Installation Instructions

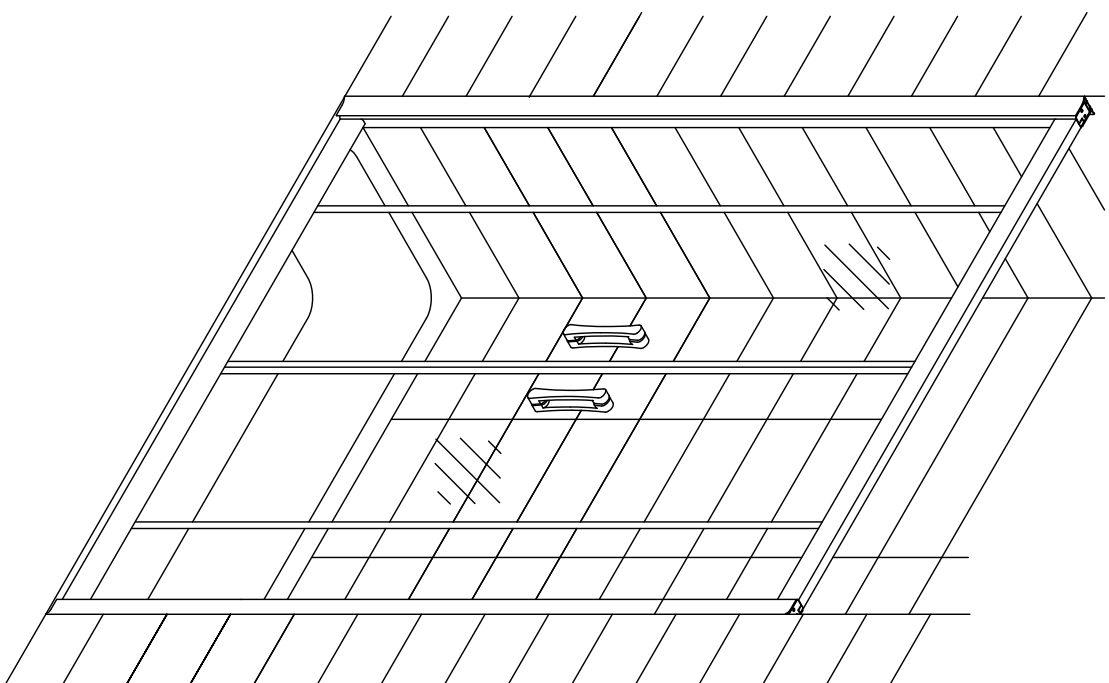
Z2V

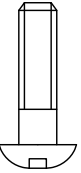
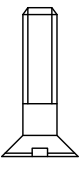
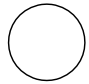
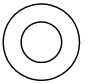
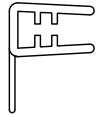
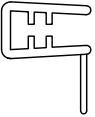




150
160
170
180

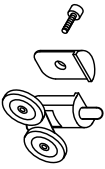
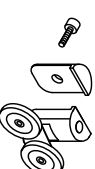
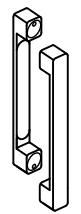
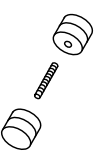

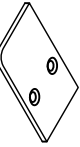
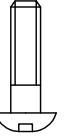
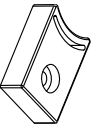


Z2P

150
160
170
180
190
200
210
220



| Позиция | Наименование | Кол. | Примечание | Контроль |
|---------|--|------|---|----------|
| 1 | Саморез 4,2x32 | 4 |  | |
| 2 | Саморез 3,5x16 | 8 |  | |
| 3 | Заглушка | 12 |  | |
| 4 | Шайба заглушки | 12 |  | |
| 5* | Уплотнитель силиконовый (4,04, /8 или 4,04, /14) | 2 |  | |
| 6 | Уплотнитель силиконовый 4,03/7 | 2 |  | |
| 7 | Уплотнитель силиконовый 900 | 2 |  | |
| 8** | Ролики | 4 |  | |
| 8a** | Ролики нижний | 4 |  | |
| 8b** | Ролики верхние | 4 |  | |

| Позиция | Наименование | Кол. | Примечание | Контроль |
|---------|---|------|---|----------|
| 8b** | Ролики нижний | 2 |  | |
| 8a** | Ролики верхние | 2 |  | |
| 9 | Ручки дверные комплект * | 2 |  | |
| 10 | Ручки дверные комплект * | 2 |  | |
| 11 | Дюбель S6x30 | 6 |  | |
| 12 | Заглушки (лев. и прав.) Устанавливаются по желанию | 2 |  | |
| 13 | Саморез 3,5x9,5 | 8 |  | |
| 14 | Ограничитель хода | 8 |  | |

* Комплекты ручек для моделей ZP и ZV отличаются. Для модели ZP предназначен комплект ручек поз. 9, для модели ZV предназначен комплект ручек поз. 10.

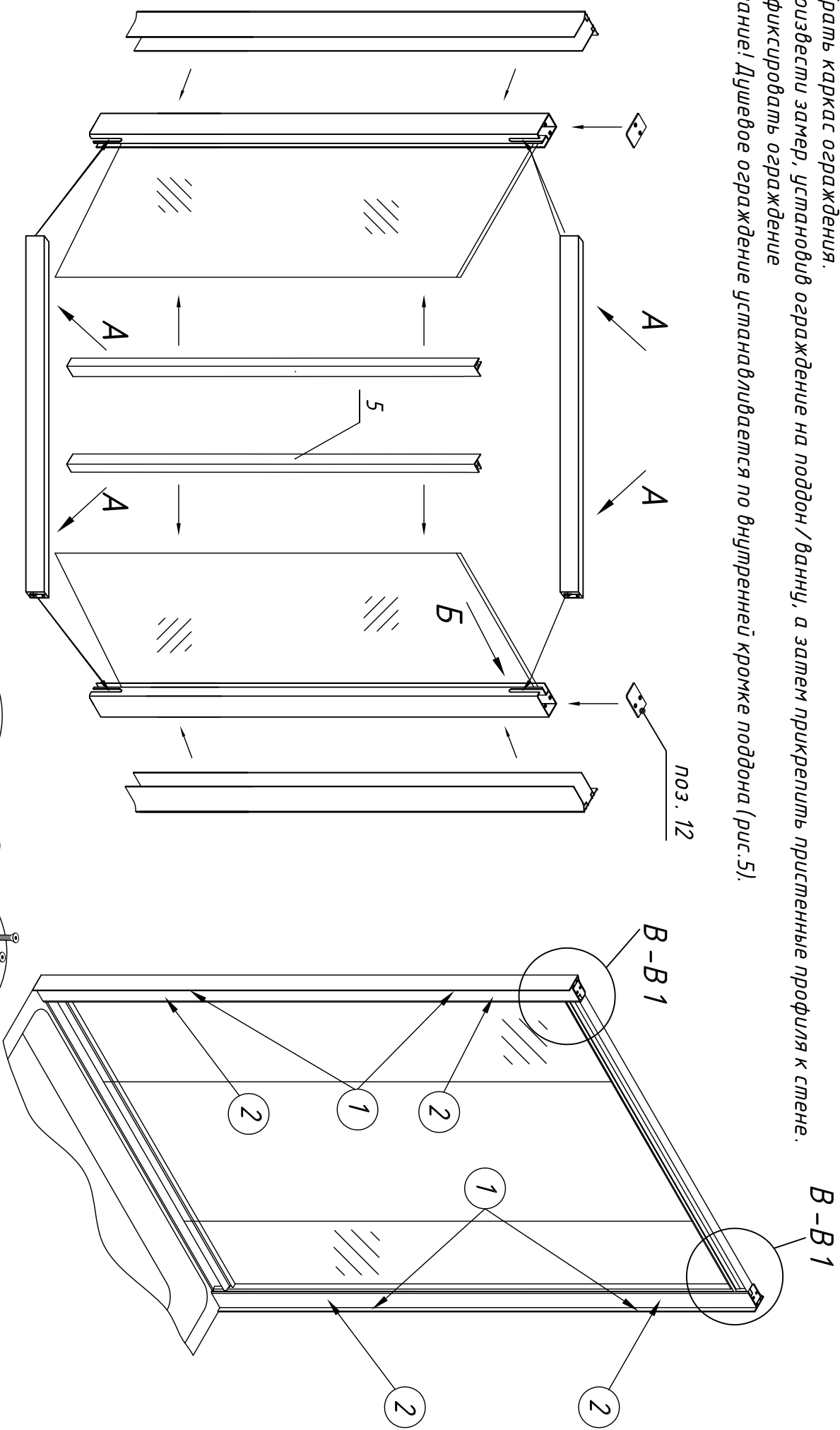
** Комплектация элементами осуществляется на усмотрение производителя. (позиция 5*, 8** или 8a**+8b** или 8b**+8a**)

ОТК

Подпись _____

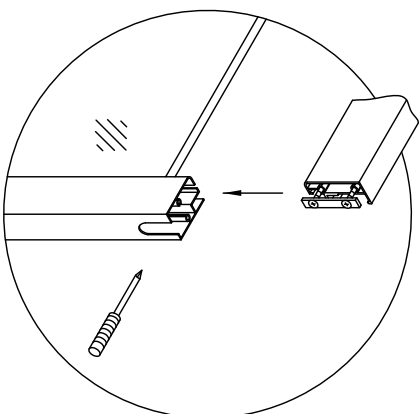
Дата _____

1. Собрать каркас ограждения.
 2. Произвести замер, установить ограждение на поддон / ванну, а затем прикрепить пристенные профили к стене.
 3. Зафиксировать ограждение
- Внимание! Душевое ограждение устанавливается по внутренней кромке поддона (рис.5).



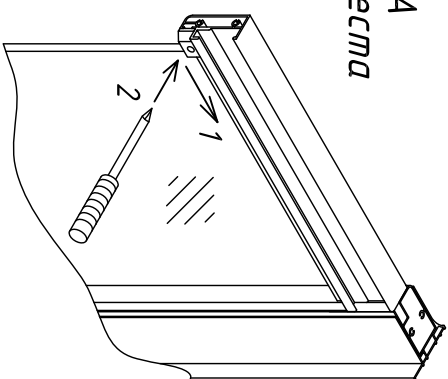
Детализовка сборки каркаса ограждения.

1.1

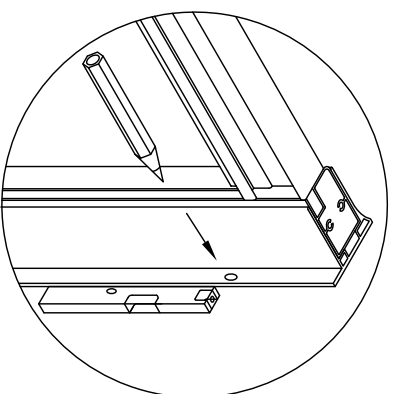


1.2

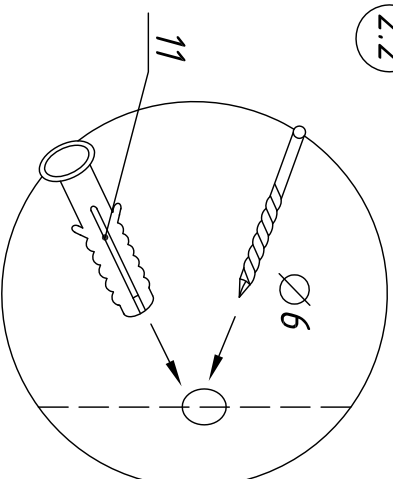
А
4 места



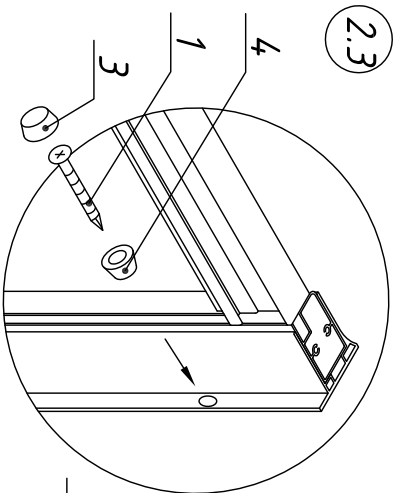
2.1



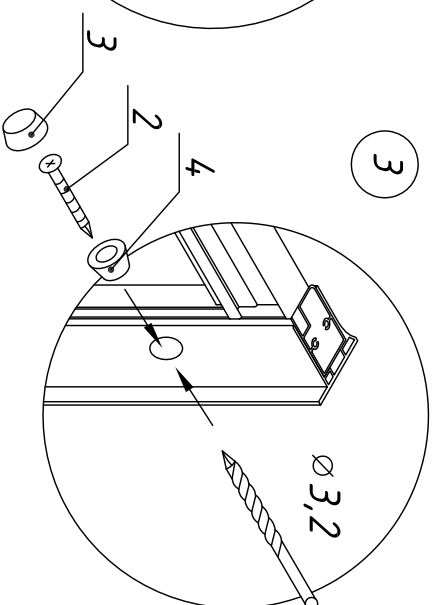
2.2



2.3

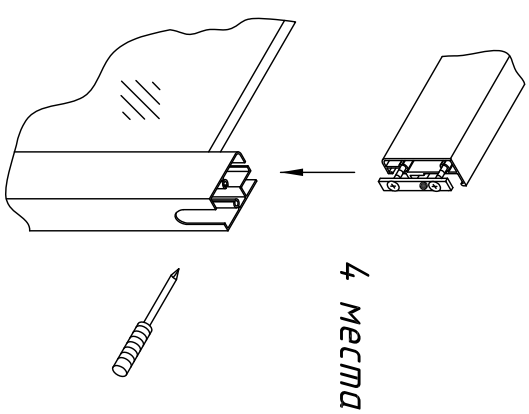


3

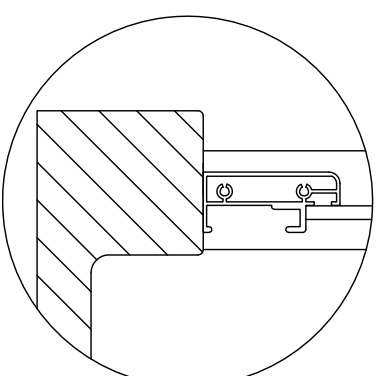


4

Б



5



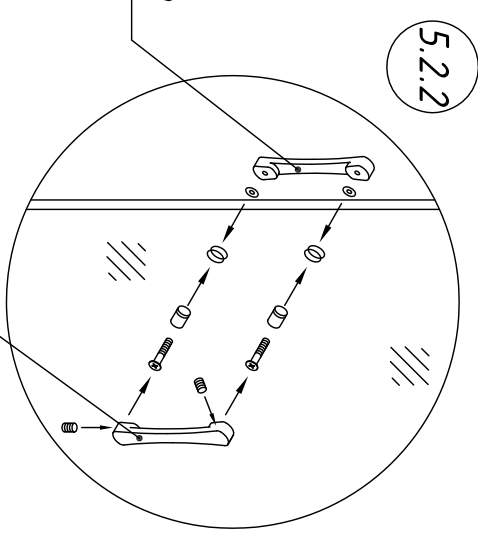
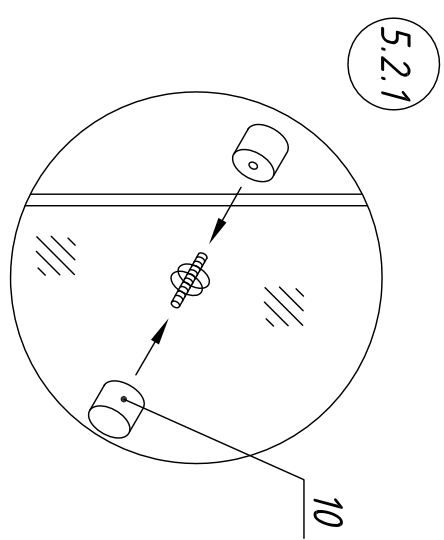
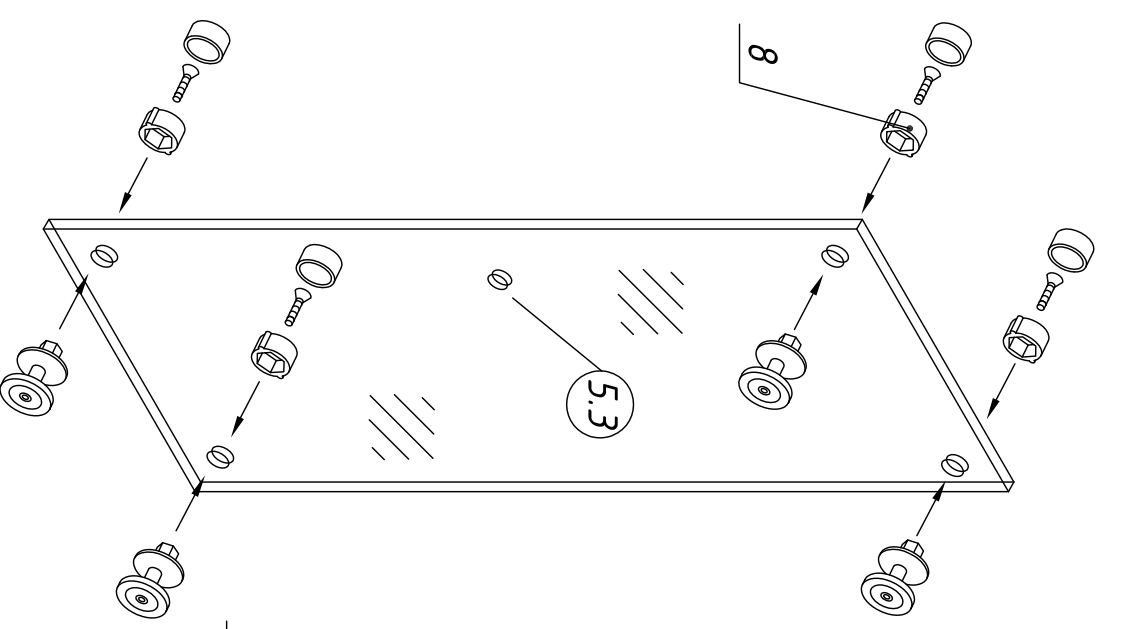
5. Монтаж двери. Вариант 1(По усмотрению производителя)

5.1 Установить дверь на раму. После установки двери, отрегулировать ролики и затянуть фиксирующие винты.

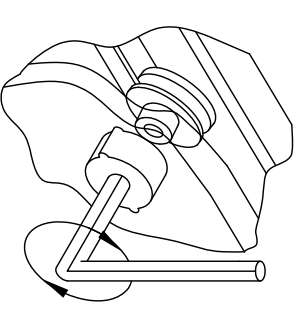
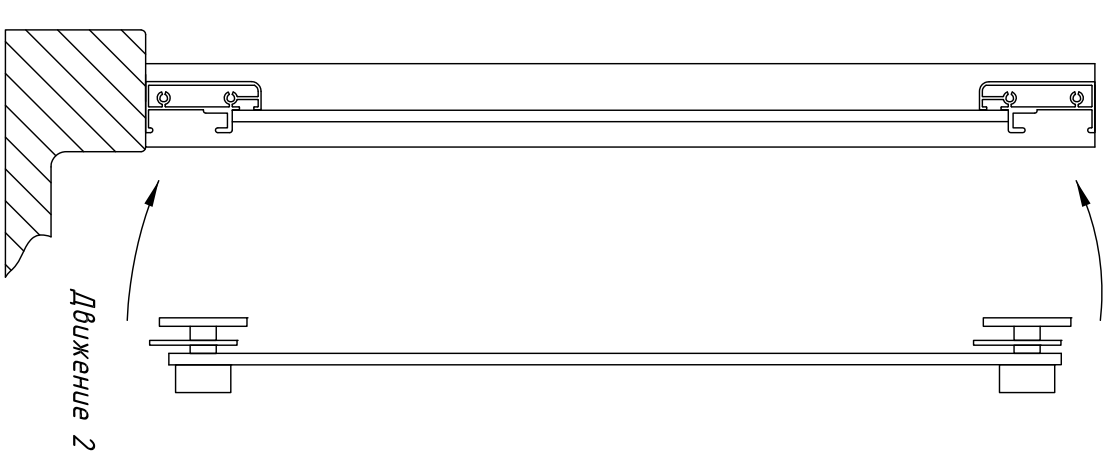
5.2 Установить ручки на дверь. Для дверей моделей ZV и ZP комплекты ручек различны.

5.2.1 Произвести монтаж ручек для двери модели ZV.

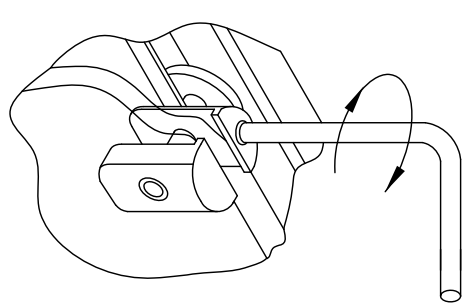
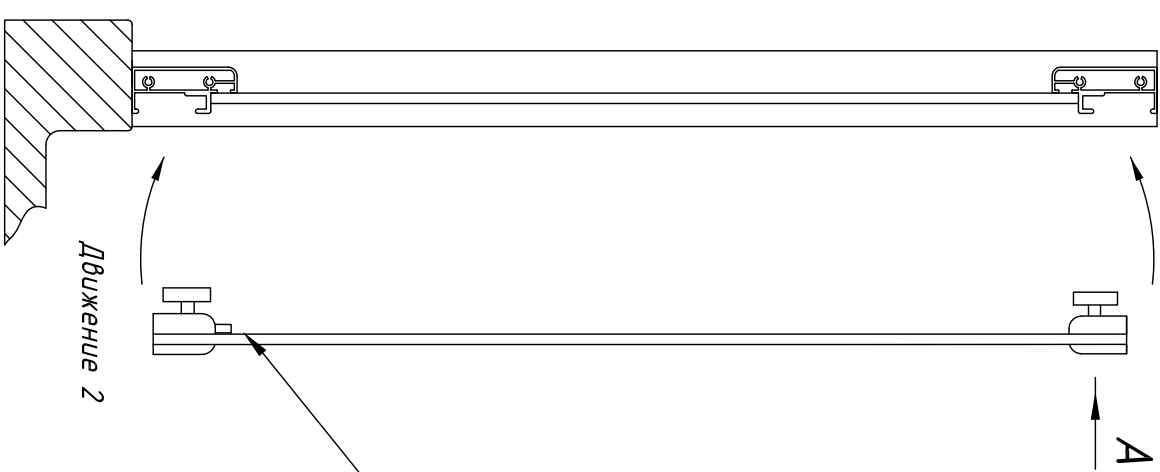
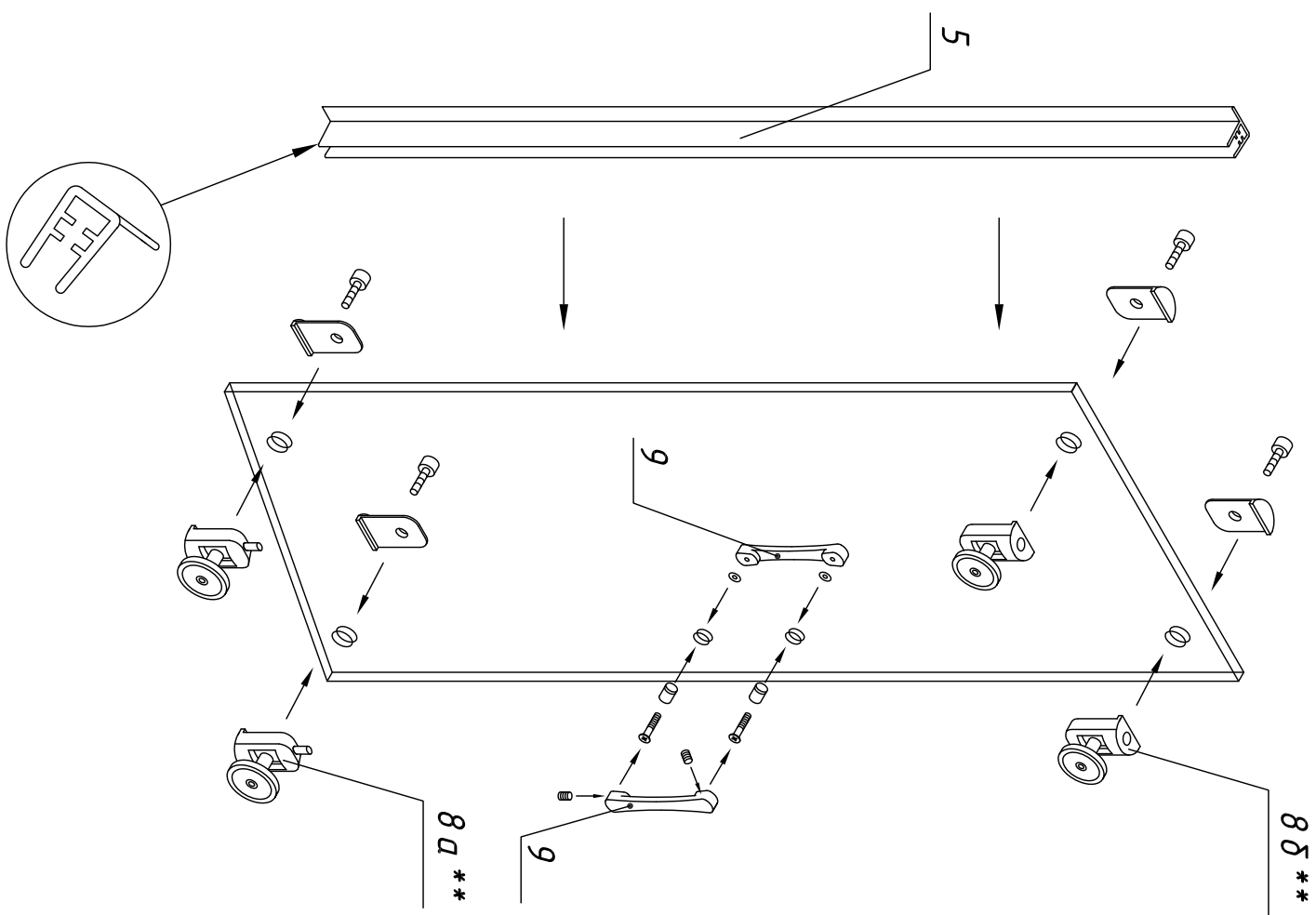
5.2.2 Произвести монтаж ручек для двери модели ZP.



5.1



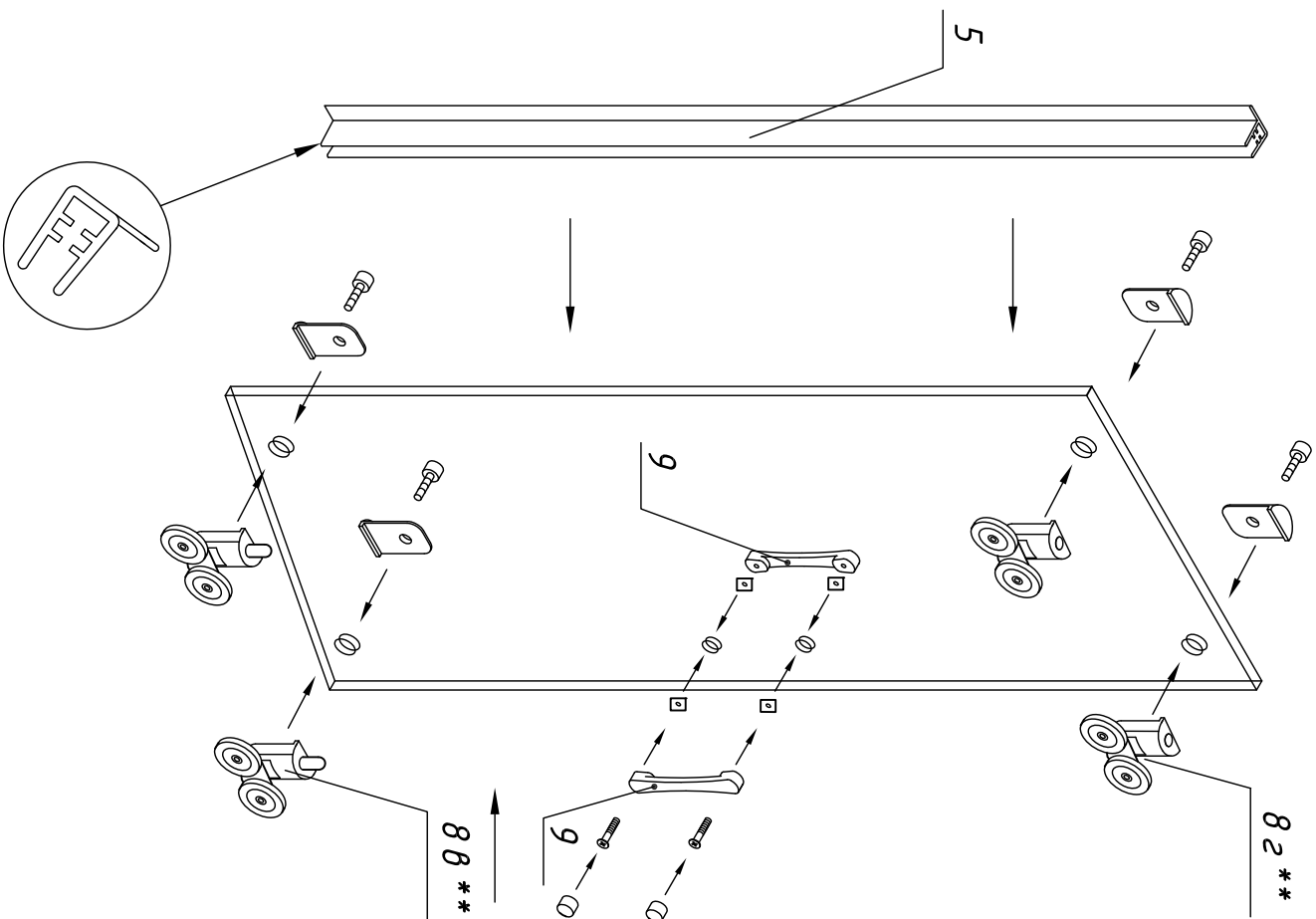
5. Монтаж двери. Вариант 2(По усмотрению производителя)



А
2 места

Удерживать кнопку
в нажатом
положении
при монтаже двери

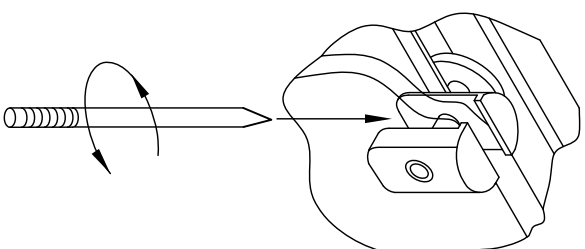
5. Монтаж двери. Вариант 3 (По усмотрению производителя)



Поз. 6
Устанавливается
на стационар



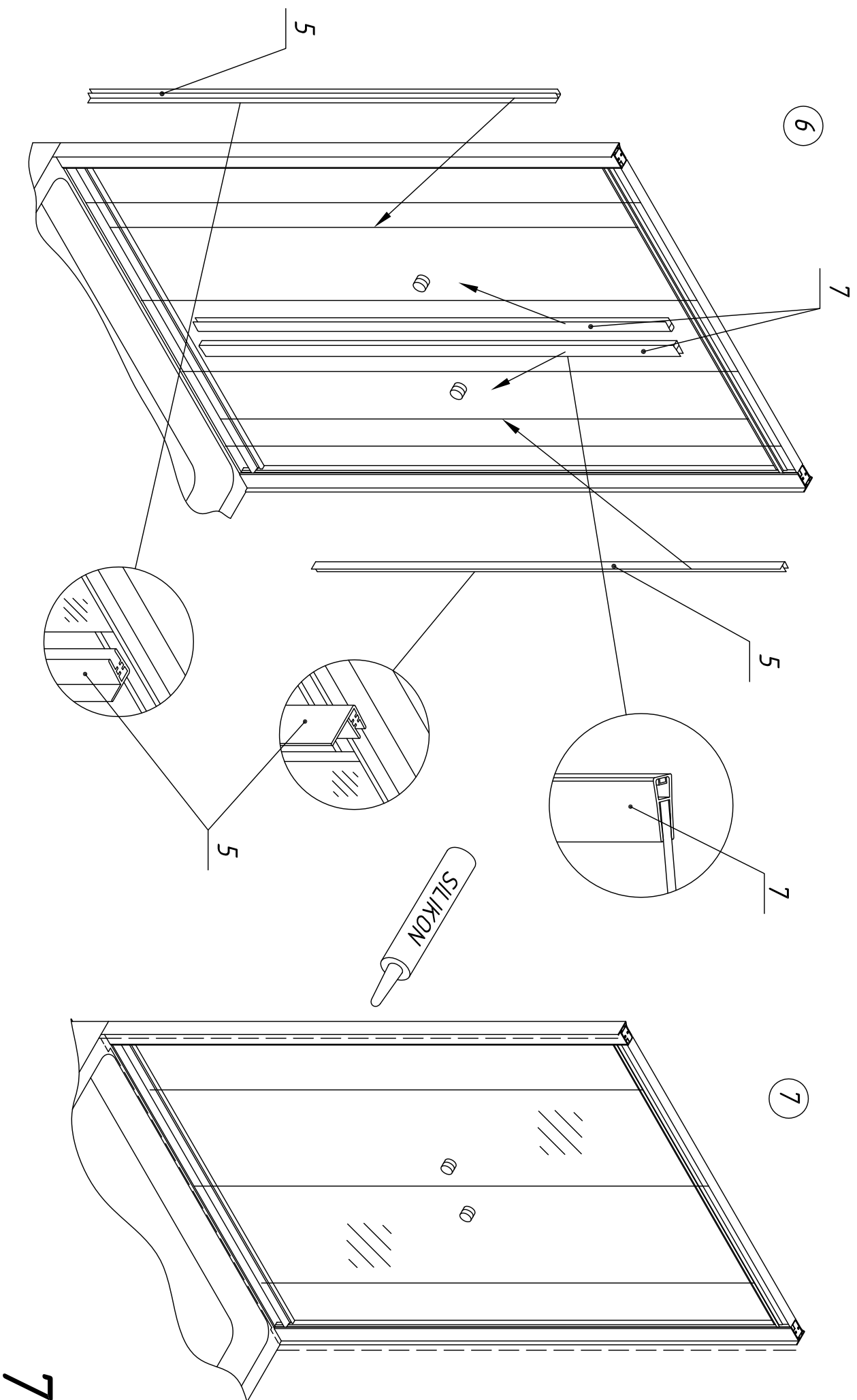
А
2 места



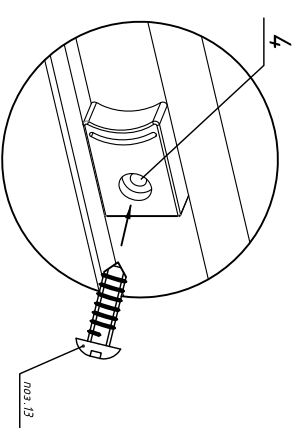
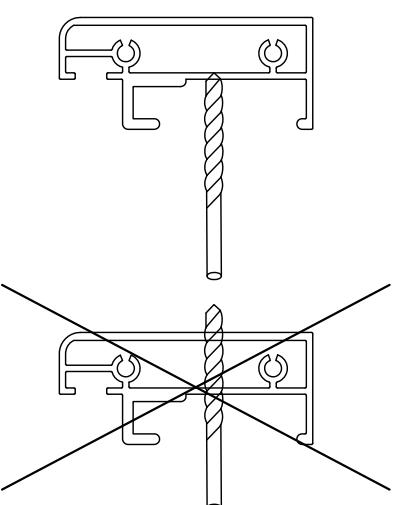
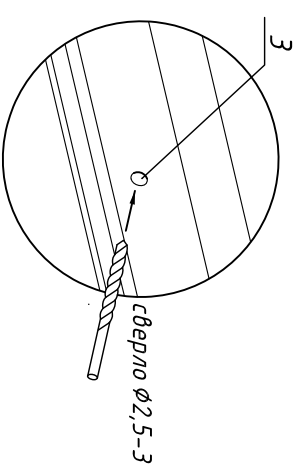
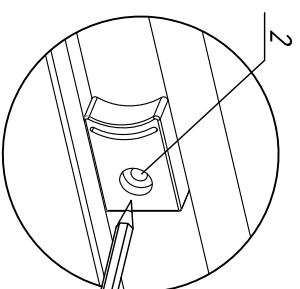
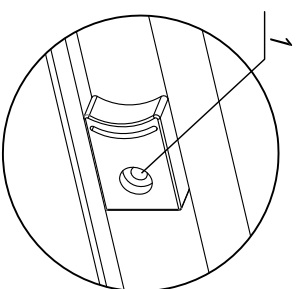
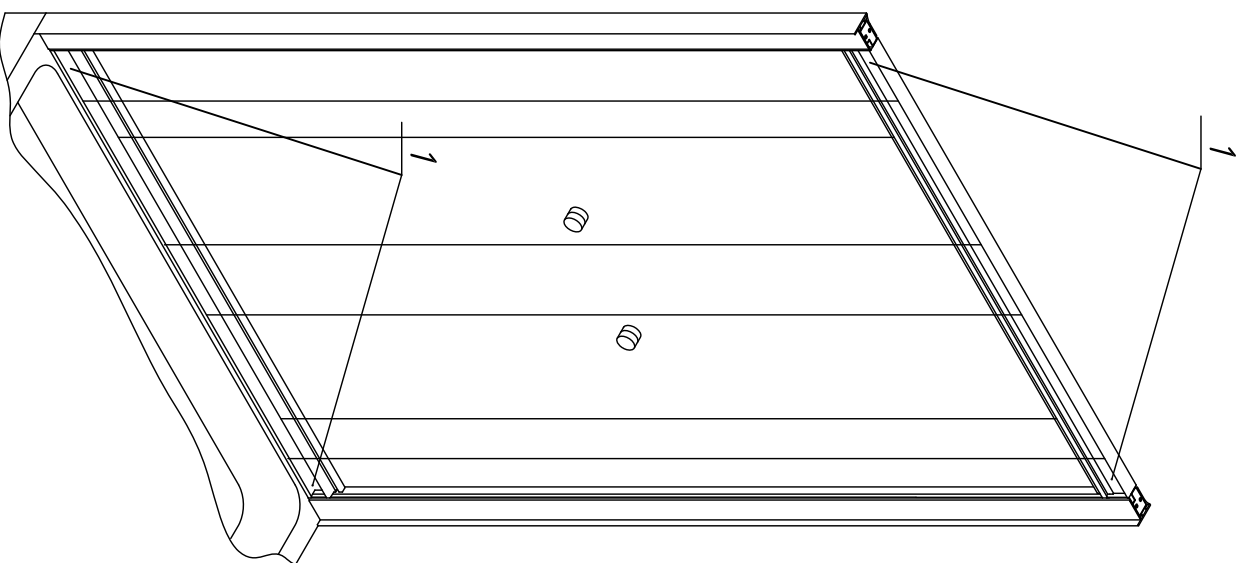
Удерживать кнопку
в нажатом
положении
при монтаже двери

6. Смонтировать силиконовые уплотнители на стационарное стекло и дверь.

7. Заключительный этап монтажа: произвести герметизацию соединений между профилем и стенкой (с внутренней стороны).



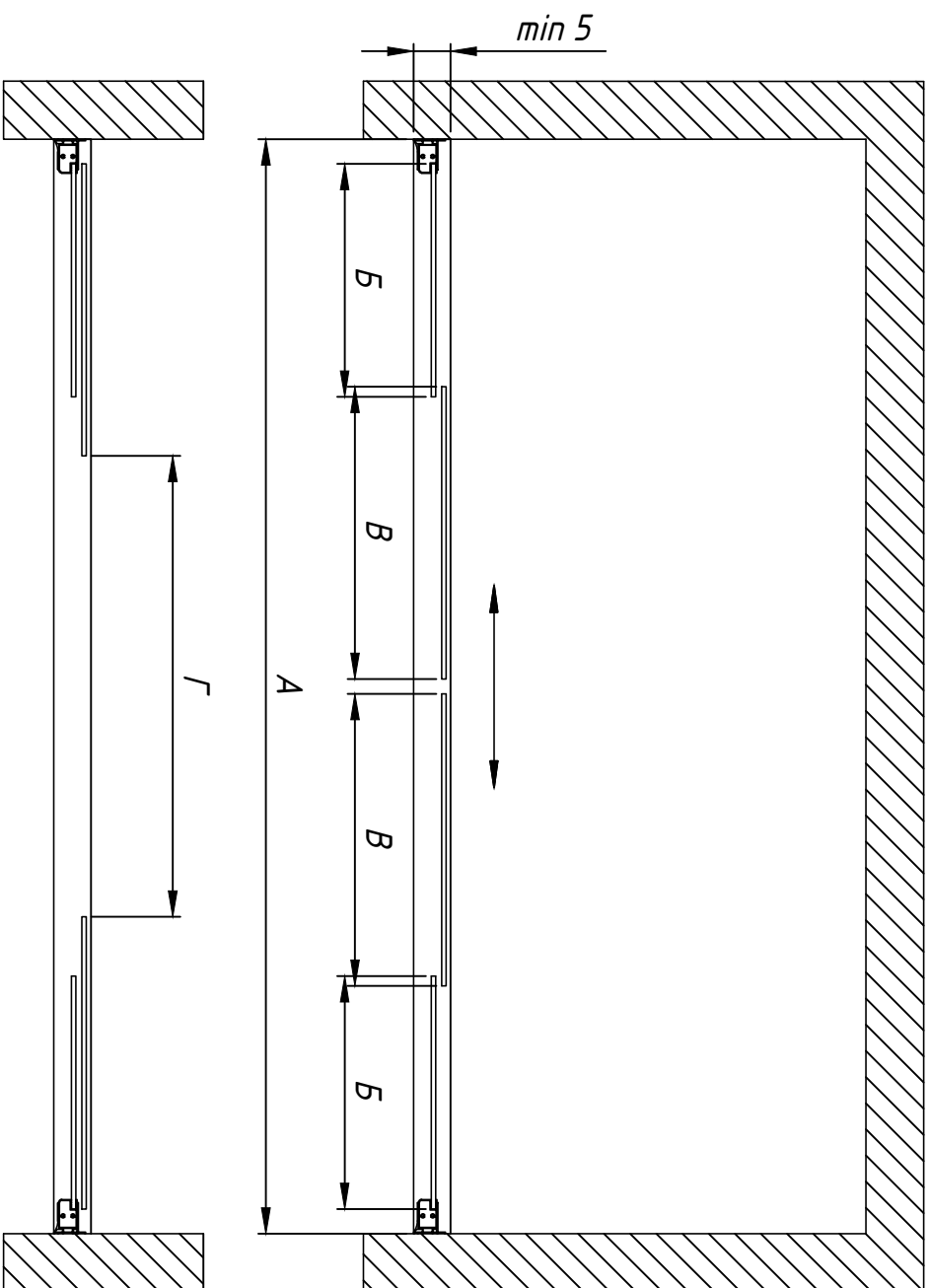
1. Установка ограничителей хода



1. Установите ограничители в нужном положении.
2. Через отверстие в ограничителе поставьте метку на профиле.
3. Просверлите отверстие (сверло $\phi 2,5-3$ мм).
4. Установить ограничители в нужное положение и закрепить саморезами (ноз. 13).

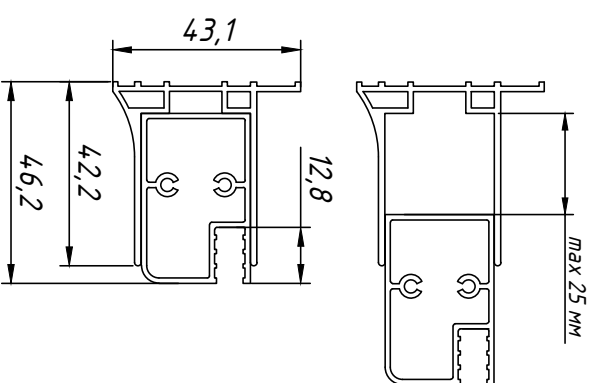
Z2P

Габаритный чертеж.
Вид сверху.



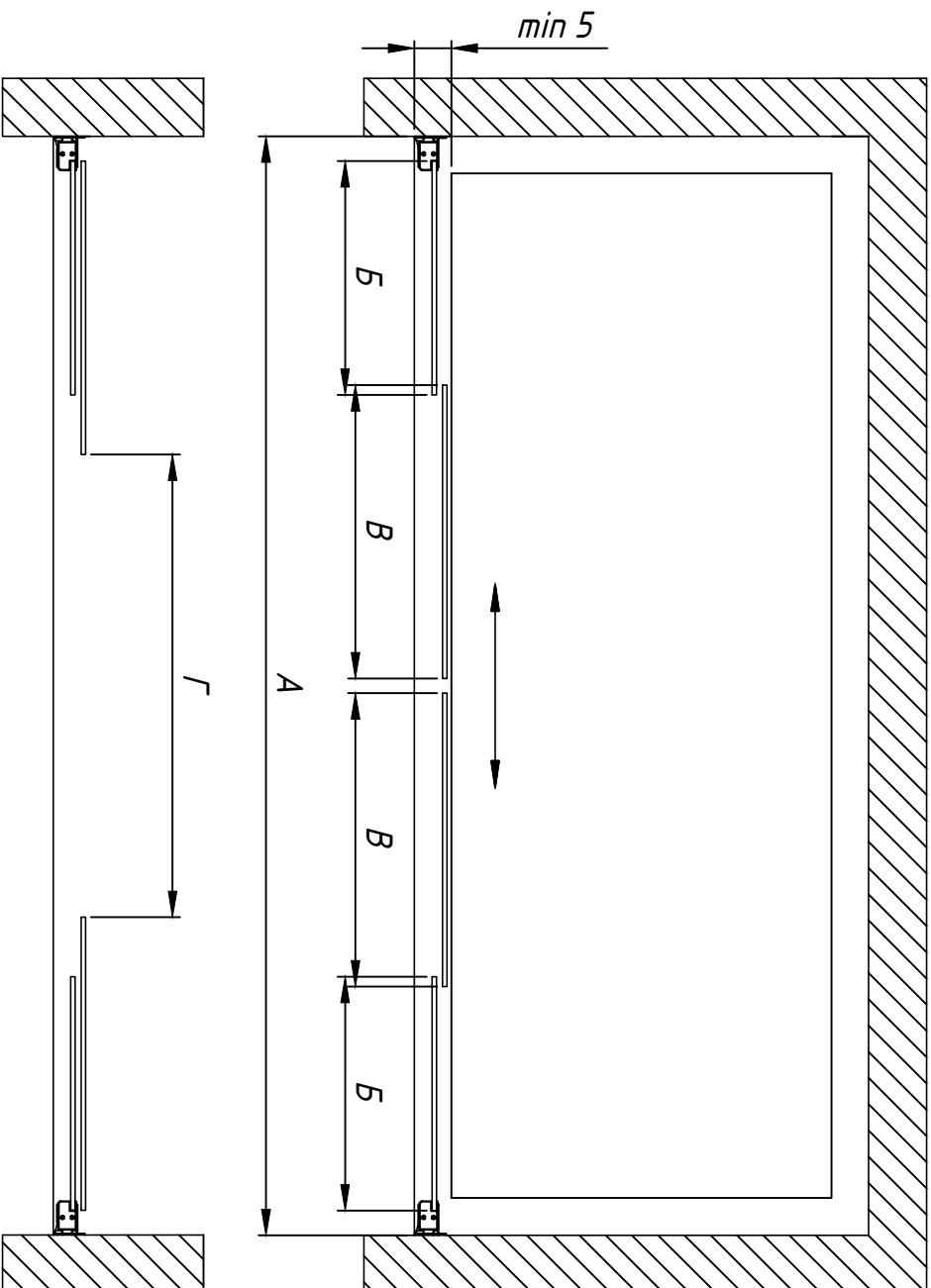
| Артикул | Размер B, мм | Размер В, мм | Размер Г, мм | Регулируемый размер А, мм | Высота изделия, мм |
|---------|--------------|--------------|--------------|---------------------------|--------------------|
| 150 | 315 | 400 | 650 | 1480-1530 | 1900 |
| 160 | 315 | 450 | 600 | 1580-1630 | 1900 |
| 170 | 415 | 400 | 650 | 1680-1730 | 1900 |
| 180 | 415 | 450 | 750 | 1780-1830 | 1900 |
| 190 | 515 | 400 | 650 | 1880-1930 | 1900 |
| 200 | 515 | 450 | 750 | 1980-2030 | 1900 |
| 210 | 515 | 515 | 850 | 2080-2130 | 1900 |
| 220 | 515 | 565 | 950 | 2180-2230 | 1900 |

Регулировка осуществляется путем выдвигания профиля.
Размеры указаны в мм.



Z2V

Габаритный чертеж.
Вид сверху.



| Артикул | Размер B, мм | Размер В, мм | Размер Г, мм | Регулируемый размер А, мм | Высота изделия, мм |
|---------|--------------|--------------|--------------|---------------------------|--------------------|
| 150 | 315 | 395 | 650 | 1480-1530 | 1400 |
| 160 | 315 | 445 | 650 | 1580-1630 | 1400 |
| 170 | 365 | 445 | 700 | 1680-1730 | 1400 |
| 180 | 390 | 470 | 750 | 1780-1830 | 1400 |

Регулировка осуществляется путем выдвижения профиля. Размеры указаны в мм.

