

Ri✓eR

ИНСТРУКЦИЯ ПО УСТАНОВКЕ И ЭКСПЛУАТАЦИИ ДУШЕВЫХ КАБИН AMUR Б/К И AMUR



AMUR Б/К 90/26 MT

Размер 900*900*1960 мм



AMUR 90/26 MT

Размер 900*900*2140 мм



AMUR Б/К 90/46 MT

Размер 900*900*1960 мм



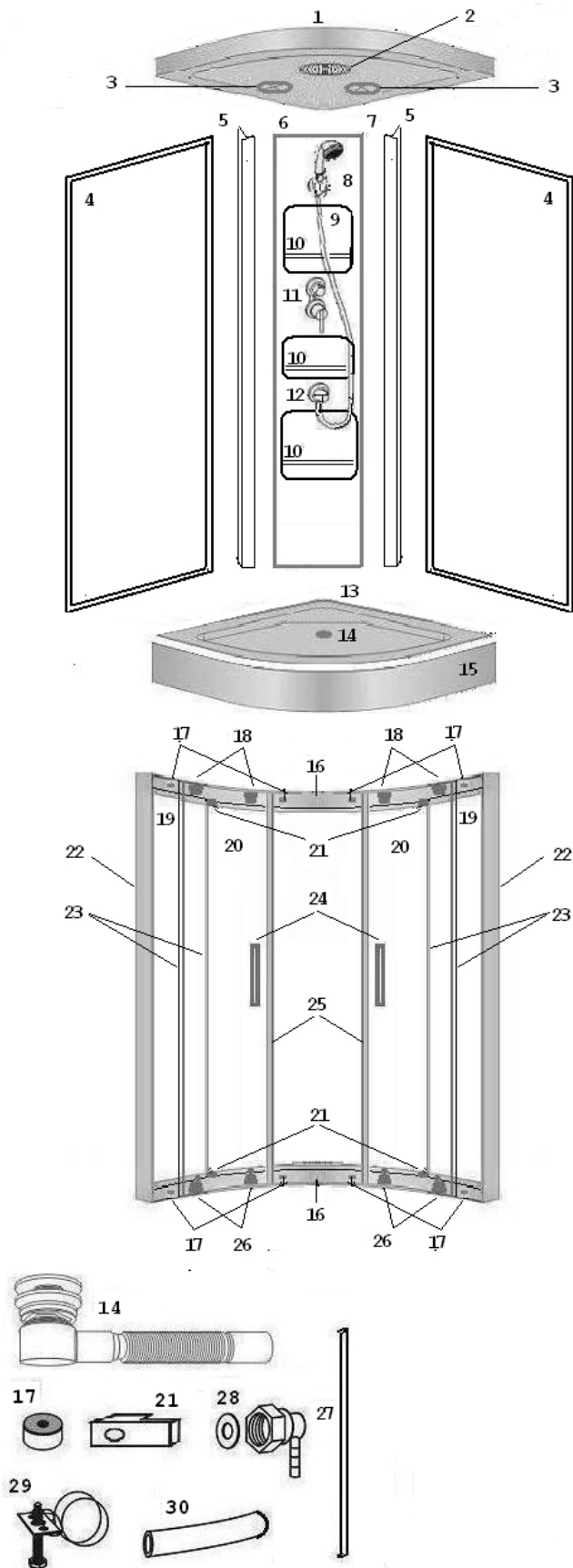
AMUR 90/46 MT

Размер 900*900*2140 мм

MT - стекло матовое

Б/К - без крыши

КОМПЛЕКТУЮЩИЕ



№	Наименование	AMUR Б/К 90/26, 90/46	AMUR 90/26, 90/46
1	Крыша	-	1
2	Верхний душ	-	1
3	Вентиляционные решетки	-	2
4	Задние стеклянные стенки	2	2
5	Вертикальный алюминиевый профиль	2	2
6	Центральная стойка ABS	1	1
7	Ручной душ	1	1
8	Фиксированное крепление для ручного душа	1	1
9	Шланг для ручного душа	1	1
10	Ограждение для полок (в комплекте со вставками и саморезами 4*16)	3	3
11	Смеситель с переключателем режимов (для моделей без крыши - без переключателя режимов)	1	1
12	Выпуск воды для ручного душа	1	1
13	Поддон	1	1
14	Сифон с гофротрубой	1	1
15	Съемный экран	1	1
16	Верхний и нижний направляющие профили	2	2
17	Ограничители движения дверей	8	8
18	Верхние ролики	4	4
19	Неподвижные стекла	2	2
20	Стекла дверей	2	2
21	Держатель стекла	4	4
22	Боковые вертикальные профили	2	2
23	Г-образный уплотнитель на неподвижное стекло	4	4
24	Ручки	2	2
25	Магнитный уплотнитель на стекло двери	2	2
26	Нижние ролики	4	4
27	П-образный уплотнитель (для установки стекла в боковой профиль)	2	2
28	Угловой штуцер	1	2
29	Хомут	2	4
30	Шланг соединительный	1	1
31	Саморезы 4*20 для соединения задних стенок с центральной стойкой	14/12	14/12
32	Шурупы с гайками 4*25 для соединения задних стенок с фронтальной стенкой	14/12	14/12
33	Саморезы 4*8 для крепления ограничителей и держателей стекла (в комплекте с ограничителями и держателями)	12	12
34	Саморезы 4*30 для крепления направляющих профилей с боковыми профилями	8	8
35	Саморезы 4*15 для соединения задних стенок с поддоном (и с крышей)	8	16
36	Саморезы 4*10 для крепления вентиляционных решеток		8
37	Смазка		

1. Инструкция по использованию душевой кабины серии AMUR

Благодарим за выбор душевой кабины нашей компании. Это руководство по применению является общим ко всем душевым кабинам серии AMUR. Перед установкой и использованием кабины внимательно прочитайте инструкцию и обратите внимание на следующее:

1. Установку приобретенного оборудования рекомендуем производить силами представителей сервисных центров, которые обеспечат последующее качественное гарантийное обслуживание душевой кабины.

2. Наша гарантия не распространяется на повреждения и недостатки, возникающие в случае неправильной установки душевой кабины своими силами или действий, не предусмотренных данной инструкцией.

3. Такие органические растворители и сильные кислотные химикаты как ацетон, аммиак и бензин могут растворить или разрушить акриловые части и гальванопластиковые покрытия (центральная стойка и алюминиевые профили).

Подготовка места для установки душевой кабины

ВНИМАНИЕ! Монтаж душевой кабины производится только на полностью подготовленное место (рис. 1).

1. Установка душевой кабины производится в предназначенном для этого помещении, в строгом соответствии со схемой проведения работ.

2. Стены и пол на месте установки должны быть облицованы и не должны иметь никаких выступов в пределах габаритных размеров оборудования (в том числе бордюров). Перед установкой кабины все отделочные работы, включая отделку потолка, должны быть завершены.

3. Выводы горячей и холодной воды должны иметь наружную резьбу диаметром 1/2, диаметр отверстия для подключения канализации - 50/40 мм.

4. Для обеспечения слива воды из поддона канализационная труба должна быть ниже дна поддона. Уровень канализации не должен превышать 30 мм от пола до центра канализационной трубы.

5. Максимально допустимая температура воды при использовании акриловых ванн и кабин не должна превышать 60 градусов С.

Фильтры, УЗО, редукторы давления воды и гибкие шланги для подключения к системе водопровода в серийную комплектацию оборудования не входят.

Установка и выравнивание поддона



Рис. 2

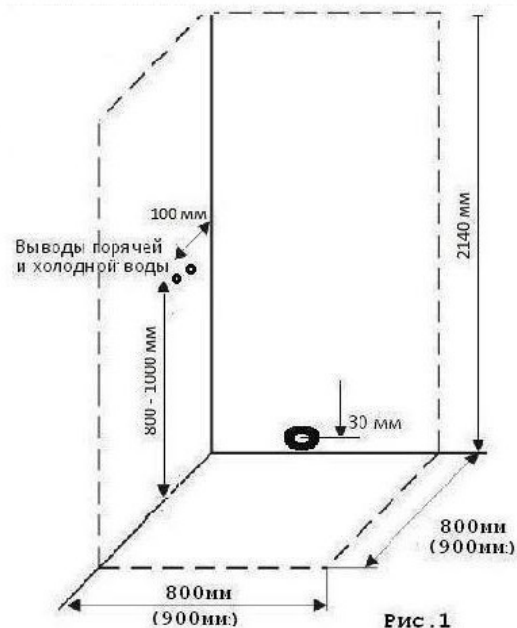


Рис. 1

Поддон /13/ поставляется в собранном виде. Для удобства снимите с поддона экран /15/. Установите поддон на подготовленное место. Уровнем проверьте горизонтальность поддона.

При необходимости отрегулируйте горизонтальное положение поддона с помощью регулировочных винтов на ножках каркаса. Установите сифон /14/, обработав места соединения санитарным герметиком.

К сифону подсоедините гофрированный шланг. Для удобства дальнейшей сборки отодвиньте поддон от места, на котором он будет стоять.

Важно!!! На все места соединений деталей душевой кабины предварительно нанести слой санитарного герметика.

2. Сборка душевой кабины

2.1. Установка комплектующих

На центральную стойку /6/ установите смеситель /11/ (для моделей с крышей - смеситель с переключателем режимов работы), фиксированное крепление для ручного душа /8/ и выпуск воды для ручного душа /12/. К выпуску воды /12/ прикрутите шланг для ручного душа /9/. К другому концу шланга прикрутите ручной душ /7/. С наружной стороны к выпуску воды для ручного душа /11/ прикрутите угловой штуцер /27/.

Установите ограждения полок. На ограждения наденьте вставки (в комплекте), приложите их к центральной стойке и прикрепите их с обратной стороны стойки с помощью саморезов, входящих в комплект с ограждениями.

2.2. Сборка фронтальной стенки (рис. 3)

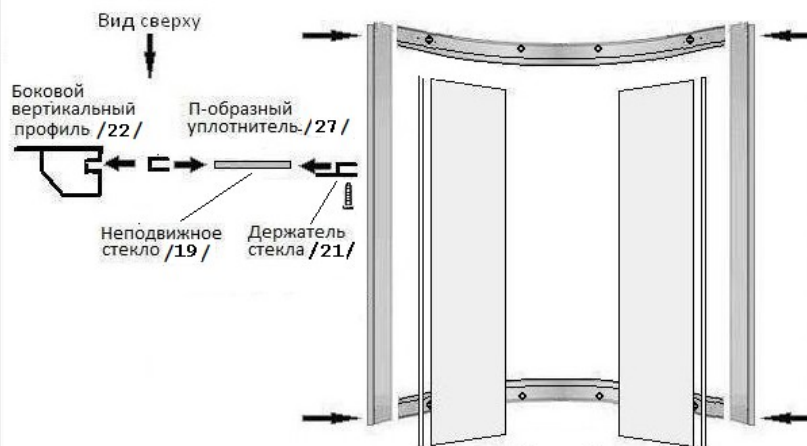


Рис. 3

Соедините верхний и нижний направляющие профили /16/ с боковыми вертикальными профилями /22/ с помощью саморезов 4*30 /34/.

На неподвижные стекла передней стенки /19/ с одной стороны наденьте П-образные уплотнители /27/ и вставьте их в собранный каркас.

На углы стекол наденьте держатели стекла /21/ и прикрепите их саморезами 4*8 /33/ к направляющим профилям. Прикрепите на верхний и нижний направляющие профили ограничители /16/ с помощью саморезов 4*8 /33/. Саморезы 4*8 /33/ входят в комплект с держателями стекла и ограничителями.

2.3. Сборка душевой кабины.

Установите собранную фронтальную стенку на поддон.

Совместите крепежные отверстия на левой задней стенке /4/ и на каркасе фронтальной стенки, соедините их с помощью саморезов 4*8 /32/ (рис. 4). Аналогично соедините вторую заднюю стенку /4/ с каркасом фронтальной стенки.

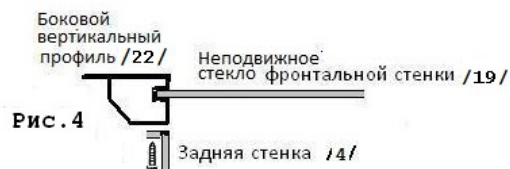
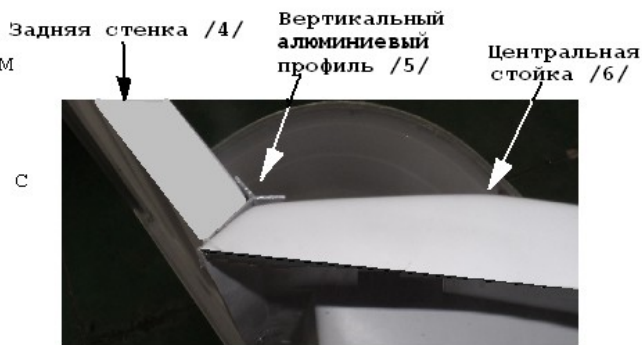


Рис. 4

Приложите центральную стойку /6/ к задним стенкам /4/, между ними установите вертикальные декоративные профили /5/. Совместите крепежные отверстия на центральной стойке, задних стенках и вертикальных декоративных профилях и соедините их с помощью болтов с гайками 4*20 /31/.



Выровняйте на поддоне каркас душевой кабины по переднему бортику, просверлите отверстия на поддоне соответственно отверстиям на задних стенках и соедините каркас душевой кабины с поддоном саморезами 4*15 /35/, нанесите на места соединений санитарный герметик.

Для моделей
AMUR Б/К 90/26
AMUR Б/К 90/46

Соедините угловой штуцер /28/ на выводе воды для ручного душа /12/ со смесителем /11/ с помощью шланга /30/ и хомутов /29/.

Для моделей
AMUR 90/26
AMUR 90/46

Установите на крышу /1/ верхний душ /2/, сверху прикрутите на него угловой штуцер /28/. С помощью саморезов 4*10 /36/ установите на крышу вентиляционные решетки /2/. Установите крышу на каркас душевой кабины. С помощью саморезов 4*15 /35/ прикрепите крышу к каркасу задних стенок душевой кабины.

Соедините угловые штуцера /28/ на выводе воды для ручного душа /12/ и на верхнем душе /2/ со смесителем /11/ с помощью шланга /30/ и хомутов /29/.



На стекло дверей /20/ установите ручки /24/ и ролики /18 и 26/, ролики с кнопкой регулировки /26/ устанавливаются снизу. Смажьте направляющие профили /16/ силиконовой смазкой. Навесьте двери, сначала вставьте ролики в верхний направляющий профиль, затем, нажав кнопки регулировки на нижних роликах, установите их в нижний направляющий профиль.

На место стыка дверей наденьте магнитные уплотнители /25/. Наденьте прозрачные Г-образные уплотнители /23/ на неподвижные стекла /19/ и стекла дверей /20/.

Подсоедините гофрированный шланг от сифона /14/ к сливному отверстию канализации. Установите на поддон экран /15/.

3. Подключение к системе водоснабжения.

Подсоедините трубы горячего и холодного водоснабжения к входам смесителя /11/.

Внимание! Соединительные шланги в комплект поставки не входят и приобретаются отдельно.

4. Проверка герметичности.

По истечении 24 часов после установки душевой кабины пролейте из душевой лейки места соединений. При отсутствии протечек можете пользоваться душевой кабиной. При необходимости повторно нанесите герметик по швам соединения.

Установите душевую кабину на подготовленное заранее место, на котором производилась регулировка поддона по уровню.

5. Эксплуатация душевой кабины

Стекланные двери. Стекланные двери изделия представляют собой раздвижную конструкцию; герметичность дверей обеспечивается за счет магнитного уплотнителя. Двери открываются и закрываются без усилий. Пожалуйста, не открывайте и не закрывайте двери с усилием во избежание повреждения кабины. В случае возникновения затруднений при открывании-закрывании дверей, смажьте направляющие роликов (нижний и верхний профили) силиконовой смазкой и отрегулируйте верхние ролики (рис.5).

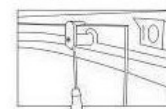


Рис. 5

Смеситель Смеситель имеет керамический картридж; вы можете регулировать напор воды поворотом ручки вверх/вниз и температуру воды поворотом ручки вправо/влево.

Переключатель режимов работы (модели AMUR 90/26, AMUR 90/46) «Ручной душ /Верхний душ». Верните ручку-регулятор в нужное положение.

6. Уход за душевой кабиной

1. Чистите кабину с помощью мягкой ткани и жидких средств по уходу за изделиями из акрила и ABS. Запрещено использовать средства, содержащие ацетон, аммиачный спирт и органические растворители, абразивы.

2. Для удаления осадка от воды используйте моющие средства, рекомендованные для акриловых изделий.

3. Хромированные поверхности чистите, используя мягкие ткани, не обрабатывайте их средствами, содержащими кислоту. Не подвергайте поверхность ударам и контактам с царапающими предметами