

Дата приема	
Дата выдачи	
Дефект	
Выполненная работа	
Мастер (Ф.И.О.)	

заполняется сервисным центром



Дата приема	
Дата выдачи	
Дефект	
Выполненная работа	
Мастер (Ф.И.О.)	

заполняется сервисным центром



Дата приема	
Дата выдачи	
Дефект	
Выполненная работа	
Мастер (Ф.И.О.)	

заполняется сервисным центром



Дата приема	
Дата выдачи	
Дефект	
Выполненная работа	
Мастер (Ф.И.О.)	

заполняется сервисным центром



**СПЕЦИАЛИЗИРОВАННЫЙ
ПРОИЗВОДИТЕЛЬ
ВОДОНАГРЕВАТЕЛЕЙ**

**ЭЛЕКТРИЧЕСКИЙ
ВОДОНАГРЕВАТЕЛЬ**

**РУКОВОДСТВО
ПО ЭКСПЛУАТАЦИИ**

модели IR 200, IR 300



УНИКАЛЬНАЯ
ТЕХНОЛОГИЯ
СВАРКИ «G.5»



ВЫСОКОКАЧЕСТВЕННАЯ
АУСТЕНИТНАЯ
НЕРЖАВЕЮЩАЯ СТАЛЬ



ПЕРЕД ПЕРВЫМ ИСПОЛЬЗОВАНИЕМ ВОДОНАГРЕВАТЕЛЯ ВНИМАТЕЛЬНО ПРОЧИТАЙТЕ НАСТОЯЩЕЕ РУКОВОДСТВО ПО ЭКСПЛУАТАЦИИ И ОБРАТИТЕ ОСОБОЕ ВНИМАНИЕ НА ПУНКТЫ ОБОЗНАЧЕННЫЕ ДАННЫМ СИМВОЛОМ «ВНИМАНИЕ»!

УВАЖАЕМЫЙ ПОКУПАТЕЛЬ!

Поздравляем Вас с приобретением электроводонагревателя THERMEX. Выражаем уверенность в том, что широкий ассортимент наших электроводонагревателей удовлетворит любые Ваши потребности. Применение современных технологий и материалов высочайшего качества при изготовлении приборов определили популярность и доверие к торговой марке THERMEX.

Электроводонагреватели THERMEX разработаны и изготовлены в строгом соответствии с международными стандартами, гарантирующими надежность и безопасность эксплуатации.

Настоящее руководство распространяется на модели THERMEX IR 200V и IR 300V.

Наименование модели приобретенного Вами водонагревателя указано в разделе «Гарантия изготовителя» (подраздел «Отметка о продаже») и в идентификационной табличке на корпусе прибора.

1. НАЗНАЧЕНИЕ

Электроводонагреватель (далее по тексту ЭВН) предназначен для обеспечения горячей водой бытовых и промышленных объектов, имеющих водопровод холодной воды с давлением не менее 0,05 МПа и не более 0,6 МПа.

ЭВН должен эксплуатироваться в закрытых отапливаемых помещениях. Прибор не предназначен для работы в непрерывно проточном режиме.

2. ОСНОВНЫЕ ТЕХНИЧЕСКИЕ ХАРАКТЕРИСТИКИ

Основные характеристики ЭВН приведены в таблице 1. Прибор питается как от однофазной, так и от трехфазной сети (на рис. 2 показана схема подключения к сети 220В). Объем внутреннего бака указан в идентификационной табличке на корпусе прибора. Диаметр резьбы патрубков входа и выхода воды 1".

Таблица 1

Модель	Напряжение питания, В	Мощность номинальная, кВт	Объем, л	Давление номинальное, МПа	Время нагрева на Δ 45°C, минут	Габариты, мм	
						Ø	Н
IR200V	220/380 (±10%)	6,0	200	0.6	115	530	1185
IR300V			300		170	630	1215

3. КОМПЛЕКТ ПОСТАВКИ

- | | | | |
|-----------------------------------|---------|----------------------------------|---------|
| 1. Электроводонагреватель | - 1 шт. | 6. Винт ST4.2x25 с потайной гол. | - 2 шт. |
| 2. Предохранительный клапан | - 1 шт. | 7. Винт ST2.9x25 с потайной гол. | - 4 шт. |
| 3. Адаптер для предохр-го клапана | - 1 шт. | 8. Заглушка сливного патрубка | - 1 шт. |
| 4. Обратный клапан | - 1 шт. | 9. Руководство по эксплуатации | - 1 шт. |
| 5. Пульт управления | - 1 шт. | 10. Упаковка | - 1 шт. |



thermex® ГАРАНТИЙНЫЙ ТАЛОН 1

Модель	
Серийный номер	
Дата продажи	
Фирма-продавец	

Печать
фирмы-продавца

заполняется фирмой-продавцом



thermex® ГАРАНТИЙНЫЙ ТАЛОН 2

Модель	
Серийный номер	
Дата продажи	
Фирма-продавец	

Печать
фирмы-продавца

заполняется фирмой-продавцом



thermex® ГАРАНТИЙНЫЙ ТАЛОН 3

Модель	
Серийный номер	
Дата продажи	
Фирма-продавец	

Печать
фирмы-продавца

заполняется фирмой-продавцом



thermex® ГАРАНТИЙНЫЙ ТАЛОН 4

Модель	
Серийный номер	
Дата продажи	
Фирма-продавец	

Печать
фирмы-продавца

заполняется фирмой-продавцом



4. ОПИСАНИЕ И ПРИНЦИП ДЕЙСТВИЯ ЭВН

4.1. Внешний корпус ЭВН выполнен из ударопрочного пластика, а внутренний бак из высококачественной нержавеющей стали с содержанием титана, что обеспечивает высокую коррозионную стойкость и, как следствие, длительный срок эксплуатации. Пространство между внешним корпусом и внутренним баком заполнено пенополиуретаном - современной, экологически чистой теплоизоляцией, обладающей наилучшими характеристиками теплосбережения. Модели IR200V и IR300V имеют два резьбовых патрубка для входа холодной и выхода горячей воды (см. рис. 3). Кроме того, ЭВН снабжён сливным патрубком и патрубком для подключения предохранительного клапана.

4.2. ЭВН укомплектован цифровым дисплеем с цветным экраном, на который выводится оперативная информация. Управление режимами работы, их программирование и изменение производится также с дисплея с помощью кнопок управления (см. Рис. 1).

4.3. Нагрев воды в баке производится с помощью трубчатых электронагревателей (ТЭНов), смонтированных на трех съемных фланцах. ТЭНы служат для нагрева воды и управляются термостатом. Установка уровня регулирования температуры (от +30°C до +75°C) производится вводом данных с дисплея. Термостат автоматически поддерживает температуру воды на уровне, установленном пользователем, периодически переводя ЭВН из режима нагрева (включения ТЭНов) в режим термоизоляции (выключения ТЭНов) и обратно. Для индикации текущего режима работы на корпусе дисплея предусмотрены соответствующие индикаторы.

4.4. В приборе предусмотрены три возможных режима нагрева: быстрый, умеренный и экономичный. Режим прямого нагрева нажатием одной кнопки позволяет нагреть воду в кратчайшие сроки и вернуться в режим работы по программе без дополнительного программирования.

4.5. Значение на дисплее отображает температуру воды в точке ее измерения и может несколько отличаться от температуры выходящей горячей воды, которую можно легко изменить до желаемого значения с помощью рукоятки смесителя.

ЭВН имеет устройство защиты от перегрева, которое отключает ТЭНы от сети при превышении температуры воды свыше 95°C.

Предохранительный клапан защищает ЭВН при повышении давления в баке выше допустимого путем сброса избытка давления через дренажное отверстие клапана.

Обратный клапан предотвращает самопроизвольный слив воды из ЭВН при отключении холодной воды.

Сливной патрубок используется для слива воды в дренаж при проведении технического обслуживания и других работ.

5. УКАЗАНИЯ МЕР БЕЗОПАСНОСТИ

5.1. Электрическая безопасность ЭВН гарантирована только при наличии эффективного заземления, выполненного в соответствии с действующими правилами монтажа электроустановок.

5.2. Сантехническая подводка и запорная арматура должны соответствовать параметрам водопроводной сети и иметь необходимые сертификаты качества.

5.3. Электровыключатель для подключения ЭВН должен быть рассчитан на номинальный ток не менее 40А, иметь зазор в разомкнутых контактах не менее 3 мм и устанавливаться в сухом месте, защищенном от попадания брызг воды.

5.4. При монтаже и эксплуатации ЭВН не допускается:

- подключать электропитание, если ЭВН не заполнен водой;
- использовать в качестве заземления водопроводные трубы.

5.5. Если Вы не используете ЭВН в зимний период и существует вероятность замерзания водных магистралей и самого прибора, рекомендуется отключить питание и слить воду из водонагревателя во избежание повреждения его внутреннего бака.

Для этого нужно перекрыть вентиль подачи холодной воды, открыть выходной кран, отвинтить заглушку сливного патрубка и слить остаток воды из бака. Предварительно убедитесь в том, что вода в баке остыла.

5.6. В процессе нагрева возможно появление капель воды из сливного отверстия предохранительного клапана, что является нормальным явлением и свидетельствует о том, что давление в баке превышает 0,6 МПа. Канал соединения с атмосферой предохранительного клапана (сливное отверстие) должен оставаться открытым при любых обстоятельствах. Необходимо обеспечить отвод воды из сливного отверстия в канализацию. В случае частых появлений капель воды необходимо установить на подающей линии редуктор давления для снижения его величины до нормы.

5.7. Предохранительный клапан должен быть подсоединен к патрубку сброса избыточного давления ЭВН таким образом, чтобы сливное отверстие клапана смотрело вниз. Такое его положение обеспечит эффективный сброс избыточного давления при его появлении.

5.8. На подающей линии ЭВН обязательна установка обратного клапана, входящего в комплект поставки.

Температура окружающей среды, в которой эксплуатируется ЭВН, должна находиться в пределах от 3°C до 40°C. Заморозка воды в ЭВН при отрицательных температурах приводит к выходу его из строя, что не является гарантийным случаем.



Следует обращать внимание детей на то, чтобы они не играли с ЭВН.

ЭВН не предназначен для эксплуатации лицами (включая детей) с ограниченными физическими, осязательными или психическими способностями, а также лицами не умеющими пользоваться ЭВН, за исключением случаев, когда это происходит под наблюдением или согласно инструкциям от лиц, отвечающих за безопасность ЭВН.

При обнаружении утечек воды из ЭВН следует незамедлительно отключить от электро- и водоснабжения и обратиться в сервисную службу.

6. УСТАНОВКА И ПОДКЛЮЧЕНИЕ



Все монтажные, сантехнические и электромонтажные работы должны проводиться квалифицированным персоналом.

Во избежание причинения вреда имуществу потребителя и (или) третьих лиц в случае неисправностей ЭВН необходимо производить монтаж ЭВН в помещениях, имеющих гидроизоляцию полов и дренаж в канализацию, и ни в коем случае не размещать под ЭВН предметы, подверженные воздействию воды. При размещении ЭВН в незащищенных помещениях необходимо установить под ЭВН защитный поддон с дренажем в канализацию.

Необходимо подавать холодную воду в ЭВН используя фильтр предварительной очистки воды со степенью очистки не менее 200 мкм.

6.1. Размещение и установка

6.1.1. Блок управления может быть установлен двумя способами: открытым и встроенным. При скрытой установке в стене с помощью винтов размещается корпус блока, контрольные провода прокладываются в кабель-канале. После этого на блок одевается защитная крышка. При размещении открытым способом на стене винтами крепится кронштейн, на который устанавливается блок управления.

6.1.2. Установите адаптер и предохранительный клапан на патрубок сброса давления ЭВН (Рис.3). Убедитесь в том, что сливное отверстие клапана направлено вниз, и что предохранительный клапан не перетянут и зафиксирован в нужном положении. Произведите подключение холодной и горячей воды в соответствии

ДЛЯ ЗАМЕТОК:

с Рис.3, предварительно удостоверившись в отсутствии инородных предметов в канале подающей магистрали. Для удобства обслуживания рекомендуется установка запорного вентиля на подающей линии перед обратным клапаном.

6.1.3. Для непосредственного слива воды из внутреннего бака на приборе установлен сливной патрубков с заглушкой. Для удобства операции слива рекомендуется его соединение с линией канализации и установка на нем запорного вентиля.

6.1.4. Перед установкой водонагревателя убедитесь в том, что электропроводка, коммутирующая аппаратура, электросчетчик соответствуют электрической мощности ЭВН и удовлетворяют настоящим требованиям по эксплуатации прибора.

6.1.5. После выполнения вышеупомянутых операций ЭВН может быть размещён в месте установки. В целях минимизации теплопотерь в трубах рекомендуется установка ЭВН рядом с местом потребления горячей воды.

6.1.6. Если давление в водопроводе превышает 0,6 МПа, необходимо на магистрали холодной воды перед ЭВН установить редуктор для снижения давления воды до нормы (не входит в комплект поставки).

7. ЭКСПЛУАТАЦИЯ

7.1. Заполните ЭВН водой. Для этого откройте горячий кран смесителя, чтобы обеспечить отток воздуха из бака, и затем откройте входной вентиль. Появление на выходе крана смесителя непрерывной струи воды свидетельствует о заполнении внутреннего бака, после чего кран смесителя можно закрыть.

7.2. Включите ЭВН в сеть, и на экране дисплея появится световая индикация. Через 2 секунды ЭВН войдет в режим, который исполнялся перед последним выключением прибора (лампа включения в сеть горит).

7.3. Нажмите кнопку “On/Off” и ЭВН начнет нагрев.

7.4. Описание функций управляющей панели

7.4.1. **“On/Off”** - кнопка включения/выключения прибора. При нажатии на эту кнопку на дисплее поочередно высвечиваются значения текущей/установленной температуры, текущего времени и времени включения/выключения.

7.4.2. **”Setting”**- кнопка установки параметров температуры и времени. При каждом нажатии на нее система циклично входит в режимы контроля и установки параметров в следующем порядке: установка температуры → установка часов → установка минут → установка часов включения нагрева → установка минут включения нагрева → установка часов выключения нагрева → установка минут выключения нагрева → исходное состояние. Каждый раз для ввода одного параметра и перехода к следующему нажимается кнопка **“Setting”**.

7.4.3. Кнопки **“▲”** и **“▼”**. При мигающих на экране дисплея символах с помощью этих кнопок устанавливается желаемый уровень текущего параметра, затем подтверждается путем нажатия кнопки **“Setting”**. При этом система автоматически переходит к контролю следующего параметра. Нажатие и удержание кнопок **“▲”** и **“▼”** позволяет быстро увеличить или уменьшить величину параметра.

7.4.4. Кнопка **“Timing”** переводит прибор в режим работы по программе. В этом режиме прибор будет переходить в режим нагрева и выходить из него в установленное потребителем время. Если время включения/выключения потребителем не задано, в режиме **“Timing”** прибор будет работать в соответствии с заводскими установками.

7.4.5. Кнопка скорости нагрева **“Speed”** позволяет установить желаемый режим мощности. Нажмите кнопку **“Speed”**, когда ЭВН находится в стартовом режиме, и прибор начнет высвечивать попеременно 3 режима: Умеренный нагрев (4 кВт) → Быстрый нагрев (6 кВт) → Экономичный нагрев (2 кВт). По умолчанию устанавливается режим умеренного нагрева.

7.4.6. Кнопка **“Instant”**(прямой нагрев) используется, когда ЭВН работает

в режиме “Timing” (работа по программе) или **Термоизоляция** (ТЭНы отключены, на дисплее горит зеленый символ). Эта функция может быть доступна в том случае, когда текущая температура воды находится на уровне ниже заданного. Нажатие кнопки “Instant” переводит ЭВН в режим прямого нагрева, который продолжается до достижения заданной температуры, после чего система автоматически возвращается к ранее установленному режиму.


7.4.7. Когда ЭВН работает в режиме нагрева с установкой температур в диапазоне 60 - 75°C, нагревание начинается при падении температуры на 10°C ниже заданного уровня, при этом на дисплее загорается красный символ. При достижении заданной температуры прибор входит в режим термоизоляции; красная лампа индикации нагрева гаснет, загорается зеленая лампа режима термоизоляции, и нагрев прекращается. Если диапазон нагрева установлен в 30 - 55°C, то нагревание начинается при понижении температуры на 5°C. Далее работа ЭВН осуществляется аналогично по циклической программе.

7.4.8. Защита от некорректного включения: в случае включения ЭВН без воды на экране дисплея высвечивается код ошибки **E1**.

7.4.9. Защита от сбоев системы контроля температуры: когда система выявляет ошибку в блоке управления термостатом, на экране дисплея высветится код ошибки **E2**.

7.4.10. Защита от превышения температуры: когда уровень температуры превышает 85°C, на экране дисплея высвечивается код ошибки **E3**.

ПРИМЕЧАНИЕ:

 *при выявлении нештатного режима работы система защиты отключит подачу электроэнергии на нагреватель, отменит режим контроля температуры, заблокирует все кнопки и начнет подачу длинных сигналов оповещения о неисправности до устранения неполадок. Нормальное функционирование ЭВН возобновится только после устранения причины неисправности.*

7.4.11. В режиме работы ЭВН по программе экран дисплея попеременно высвечивает значения текущей и заданной температуры, а также текущего и заданного времени включения/выключения с интервалом в 5 секунд.

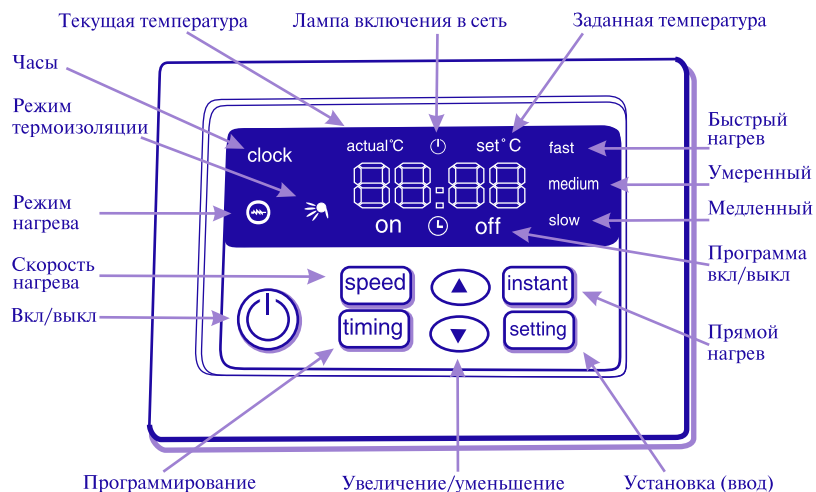


Рис. 1. Расположение функциональных кнопок блока управления.

Все модели прошли обязательную сертификацию и соответствуют требованиям Технического регламента Таможенного союза ТР ТС 004/2011, ТР ТС 020/2011 и Европейским директивам 2006/95/ЕС, 2004/108/ЕС.

Сертификат № TC RU C-CN.AB72.B.01146.-----код 1

Сертификат № TC RU C-RU.AB72.B.01094.-----код 2

Сертификат № TC RU C-CN.AB72.B.01143.-----код 3

Служба гарантийной и сервисной поддержки в России: тел. 8-800-333-50-77 (с 09.00 до 20.00 по московскому времени; звонок по России бесплатный), e-mail: service@thermex.ru.

Головной сервисный центр – установка и подключение ЭВН, гарантийный и постгарантийный ремонт:

Россия, 196105, г. Санкт-Петербург, ул. Благодатная, д. 63., тел. (812) 313-32-73.

Телефоны и адреса авторизованных сервисных центров в других городах и регионах России можно узнать на сайте www.thermex.ru или обратиться в сервисный центр, указанный фирмой продавцом:



Служба гарантийной и сервисной поддержки в республике Беларусь - тел. (017) 298-42-37.

ОТМЕТКА О ПРОДАЖЕ

Модель _____ Серийный № _____

Дата продажи « _____ » _____ 201 _____ г

Фирма-продавец: _____

Подпись представителя _____ Печать _____
 фирмы- продавца _____ фирмы-продавца _____

Изделие укомплектовано, к внешнему виду изделия претензий не имею. Руководство по эксплуатации с необходимыми отметками получил, с правилами эксплуатации и условиями гарантии ознакомлен и согласен.

Подпись покупателя: _____

Срок гарантии исчисляется от даты продажи ЭВН. При отсутствии или исправлении даты продажи и штампа магазина срок гарантии исчисляется от даты выпуска ЭВН. Дата выпуска водонагревателя закодирована в уникальном серийном номере, расположенном на идентификационной табличке на корпусе ЭВН. Серийный номер ЭВН состоит из тринадцати цифр. Третья и четвертая цифра серийного номера - год выпуска, пятая и шестая - месяц выпуска, седьмая и восьмая - день выпуска ЭВН. Претензии в период срока гарантии принимаются при наличии данного руководства с отметками фирмы-продавца и идентификационной таблички на корпусе ЭВН.

Неисправность предохранительного клапана или шнура питания не является неисправностью собственно ЭВН и не влечет за собой замену ЭВН. Ответственность за соблюдение правил установки и подключения лежит на покупателе (в случае самостоятельного подключения) либо на монтажной организации, производившей подключение.

При установке и эксплуатации ЭВН потребитель обязан соблюдать требования, обеспечивающие безотказную работу прибора в течение срока гарантии:

- выполнять меры безопасности и правила установки, подключения, эксплуатации и обслуживания, изложенные в настоящем руководстве;
- исключить механические повреждения от небрежного хранения, транспортировки и монтажа;
- исключить замерзание воды в ЭВН;
- использовать для нагрева в ЭВН воду без механических и химических примесей;
- эксплуатировать ЭВН с правильно установленным и исправно работающим предохранительным клапаном из комплекта поставки ЭВН.

Изготовитель не несет ответственность за недостатки, возникшие вследствие нарушения потребителем правил установки, эксплуатации и технического обслуживания ЭВН, изложенных в настоящем руководстве, в т.ч. в случаях, когда эти недостатки возникли из-за недопустимых параметров сетей (электрической и водоснабжения), в которых эксплуатируется ЭВН, и вследствие вмешательства третьих лиц. На претензии по внешнему виду ЭВН гарантия изготовителя не распространяется.

Ремонт, замена составных частей и комплектующих в пределах срока гарантии не продлевают срок гарантии на ЭВН в целом, при этом срок гарантии на замененные или отремонтированные комплектующие заканчивается в момент истечения срока гарантии на ЭВН.

i Изготовитель оставляет за собой право на внесение изменений в конструкцию и характеристики ЭВН без предварительного уведомления.

ИЗГОТОВИТЕЛЬ:

Ferrolti Heating Equipment (China) CO., LTD.,
Ферроли Хитинг Эквипмент (Китай) КО., Лимитед
№9 Jianshedonglu, Taoyuan Economic Development Zone Heshan, Guandong, PRC
№9 Джиянше Донглу, Таоуян Экономик Девелопмент Зоун, Хешан Гуандонг, КНР - код 1

«Heating Equipment» LTD
ООО «Тепловое Оборудование»
44, Moskovskoe Shosse, Tosno, Leningrad Region, 187000, Russia
187000, Россия, Ленинградская обл., г. Тосно, Московское шоссе, д. 44 - код 2

Heating Equipment CO., LTD
Хитинг Эквипмент КО., Лимитед
№ 108# 2 Shengping North Road Nantou Town, Zhongshan City, PRC
№ 108# 2 Шенпин Норт Роуд Наньтоу, г. Чжуншань, КНР - код 3

Код изготовителя указан на упаковке товара.

7.5. ТЕХНИЧЕСКОЕ ОБСЛУЖИВАНИЕ

При проведении ТО проверяется наличие накипи на ТЭНе. Одновременно с этим удаляется осадок, который может образоваться в нижней части ЭВН. Если на ТЭНе образовалась накипь, то её можно удалить с помощью специальных чистящих средств, либо механическим путем. Рекомендуется через год с момента подключения ЭВН провести первое техническое обслуживание работниками специализированной организации и по интенсивности образования накипи и осадка определить сроки проведения последующих ТО. Данное действие максимально продлит срок эксплуатации ЭВН.

Внимание: накопление накипи на ТЭНе может стать причиной его повреждения.

Примечание: Повреждение ТЭНа из-за образования накипи не подпадает под действие гарантийных обязательств. Регулярное техническое обслуживание не входит в гарантийные обязательства изготовителя и продавца.

Для проведения ТО необходимо выполнить следующее:

- отключить электропитание ЭВН;
- дать остыть горячей воде или израсходовать ее через смеситель;
- перекрыть поступление холодной воды в ЭВН;
- отвинтить предохранительный клапан или открыть сливной вентиль;
- на патрубок подачи холодной воды или на сливной вентиль надеть резиновый шланг, направив второй его конец в канализацию;
- открыть кран горячей воды на смесителе и слить воду из ЭВН через шланг в канализацию;
- снять защитную крышку, отключить провода, отвинтить и извлечь из корпуса опорный фланец;
- очистить при необходимости ТЭН от накипи и удалить осадок из бака;
- произвести сборку, заполнить ЭВН водой и включить питание.

В моделях, имеющих дренажный патрубок, достаточно перекрыть поступление холодной воды в ЭВН, открутить заглушку на дренажном патрубке и открыть кран горячей воды. После того, как вода сольется, можно открыть на некоторое время подачу холодной воды в ЭВН для дополнительной промывки бака.

При проведении технического обслуживания ЭВН силами специализированной организации в сервисном талоне должна быть сделана соответствующая отметка.

8. ВОЗМОЖНЫЕ НЕИСПРАВНОСТИ И МЕТОДЫ ИХ УСТРАНЕНИЯ:

Вид неисправности	Возможная причина	Способ устранения
Уменьшился напор горячей воды из ЭВН	Засорение впускного отверстия обратного клапана	Снять клапан и промыть его в воде
Включенный в сеть ЭВН не нагревает воду. Экран дисплея не светится	Сработал термовыключатель	Снять верхнюю крышку ЭВН и нажать возвратную кнопку на термовыключателе
В случае возникновения внутренней неисправности на дисплее высвечиваются символы E1, E2, E3, сопровождаемые сигналами, после чего питание будет отключено	E1 означает, что в баке нет воды, а нагревательный элемент включён	Заполнить полностью бак водой и включить питание
	E2 означает, что термостат неисправен	Обратиться в сервисный центр для замены термостата
	E3 означает, что температура воды превысила 85°C и сработал термовыключатель	Снять верхнюю крышку ЭВН и нажать возвратную кнопку на термовыключателе

Продолжение таблицы

Вид неисправности	Возможная причина	Способ устранения
Низкая температура выходящей из смесителя воды	Неверное положение ручки смесителя	Повернуть ручку смесителя
	Недостаточное время нагрева или низкая установленная мощность нагрева	Увеличить скорость нагрева или дать время (см. табл. 1) нагреться воде
	Установлена низкая температура воды	Увеличить установленную температуру воды
Частое срабатывание термозащиты	Установленная температура близка к предельной	Понизить заданный уровень температуры с помощью кнопок ввода на блоке управления
	Трубка термостата или нагревательного элемента покрылась накипью	Извлечь фланец и очистить ТЭН
Увеличилось время нагрева	Наличие накипи на ТЭНе	Извлечь фланец и очистить ТЭН
	Неверная установка режима мощности	Увеличить скорость нагрева
	Понижилось напряжение в электрической сети	Обратиться в службу эксплуатации электрической сети

⚠ Вышеперечисленные неисправности не являются дефектами ЭВН и устраняются потребителем самостоятельно или за его счет.

При невозможности устранить неисправность при помощи вышеописанных рекомендаций или в случае выявления других следует обратиться в сервисный центр, указанный в руководстве по эксплуатации.

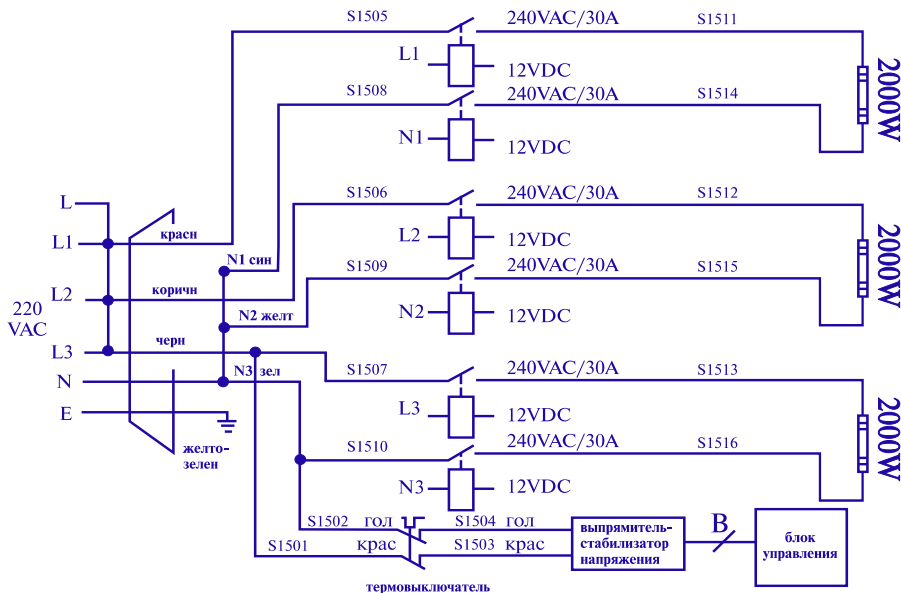


Рис. 2. Электрическая схема подключения ЭВН к сети (~220В)

380VAC	Подсоединение	L1 1 фаза	L2 2 фаза	L3 3 фаза	N Нулевой провод	E Заземление
	Провода кабеля	Красный	Коричневый	Черный	Синий, желтый и зеленый	Желто-зеленый
220VAC	Подсоединение	L(L1+L2+L3) 1 фаза			N Нулевой провод	E Заземление
	Провода кабеля	Красный, коричневый и черный			Синий, желтый и зеленый	Желто-зеленый



Рис. 3. Схема подключений.

9. УТИЛИЗАЦИЯ

При соблюдении правил установки, эксплуатации, технического обслуживания ЭВН и соответствии качества используемой воды действующим стандартам изготовитель устанавливает срок службы ЭВН 7 лет.

При утилизации ЭВН необходимо соблюдать местные экологические законы и рекомендации.

10. ГАРАНТИИ ИЗГОТОВИТЕЛЯ

Изготовитель устанавливает срок гарантии на водонагреватель 1 год, при этом сроки гарантии на составные части и комплектующие изделия следующие:

- на водосодержащую емкость (внутренний бак) - 7 лет;
- на прочие составные части (нагревательный элемент, термостат, лампочки-индикаторы, уплотнительные прокладки, индикатор температуры, предохранительный клапан) - 1 год.