

## Инструкция по монтажу рамы на ванну

### Love

Во избежание пробоя ванны убедитесь, что все саморезы соответствуют заявленной длине.

1. Если в комплект входит панель, заранее предусмотрите установку пластмассовых упоров и опорных уголков. (Инструкции по установке панелей)
2. Перевернуть ванну вверх дном, положить на мягкую подстилку, по схеме (рис. 1) расположить раму (поз. 1) на дне ванной.
3. Собрать ножки по (рис. 2). Проверить вертикальность установки отвесом. Прикрепить саморезами 4.2 x 13 ( поз. 5) ножки ванной к борту (рис. 2).
4. Прикрепить саморезами 3 x 35 (поз. 6) раму ко дну ванны.
5. Установить дополнительные опоры под дном ванны (рис. 3).
6. Перевернуть ванну и отрегулировать опоры под ширину панели + 20 мм (рис. 2).
7. **ВНИМАНИЕ!** После этого затянуть раму (поз.1) гайками М 12 (поз. 3) и привернуть гайки к пластмассовым опорам (поз. 2), обеспечив равномерность распределения нагрузки.  
**При установке ванны все пластмассовые опоры должны равномерно касаться пола.**
8. По разметке просверлить отверстия в стене и закрепить ванну пластмассовыми крючками (поз. 8) с помощью шайбы (поз. 9) и дюбеля (поз.10) с шурупом (поз.11) по (рис. 4).

Рис. 1

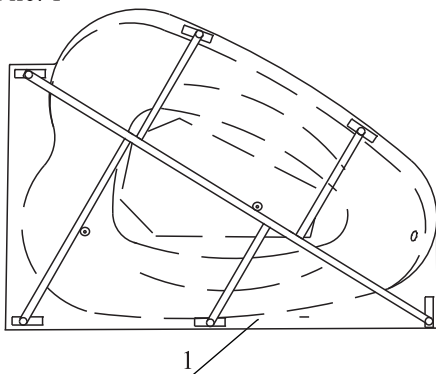


Рис. 3

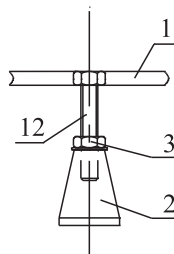


Рис. 4

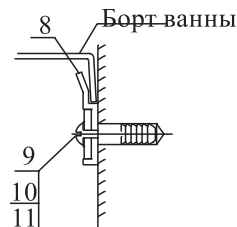
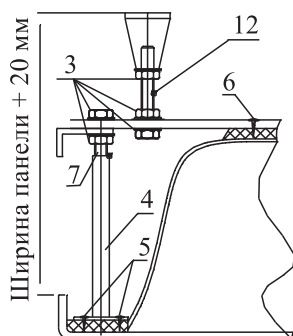


Рис. 2



#### Комплектовочная ведомость

1	Рама	1 шт
2	Опора пластмассовая	8 шт
3	Гайка М12	32 шт
4	Ножка металлическая 340	6 шт
5	Саморез 4.2 x 13	12 шт
6	Саморез 3 x 35	6 шт
7	Шпилька М 12 x 190	6 шт
8	Крючок пластмассовый	3 шт
9	Шайба Ø 6	3 шт
10	Дюбель	3 шт
11	Шуруп 4 x 60	3 шт
12	Шпилька М 12 x 160	8 шт

## Инструкция по монтажу панели на ванну Love

1. Для установки на ванну декоративной панели (поз.1) необходимо перевернуть ванну вверх дном.
2. С помощью саморезов 4.2 x 13 (поз. 5) прикрепить стопорный уголок (поз. 4) к нижнему краю ванны (рис. 2) на расстоянии  $\approx 14-16$  мм от борта.
3. Установить пластмассовые упоры (поз. 2) по (рис. 1).
4. Выставить панель и закрепить её (рис. 3).

Рис. 1

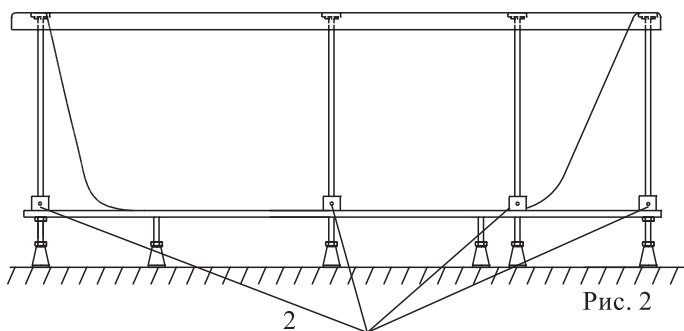


Рис. 2

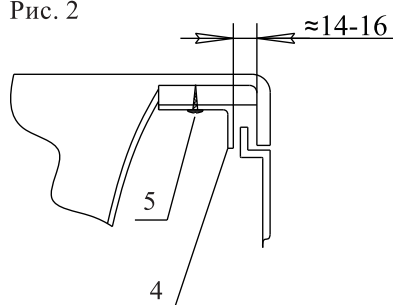
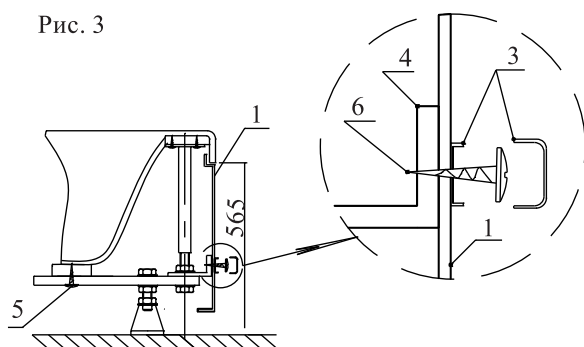


Рис. 3



### Комплектовочная ведомость

1 Панель	1 шт
2 Упор пластмассовый	4 шт
3 Заглушка декоративная	5 шт
4 Уголок стопорный	5 шт
5 Саморез 3,5 x 13	5 шт
6 Саморез 3,5 x 25	4 шт