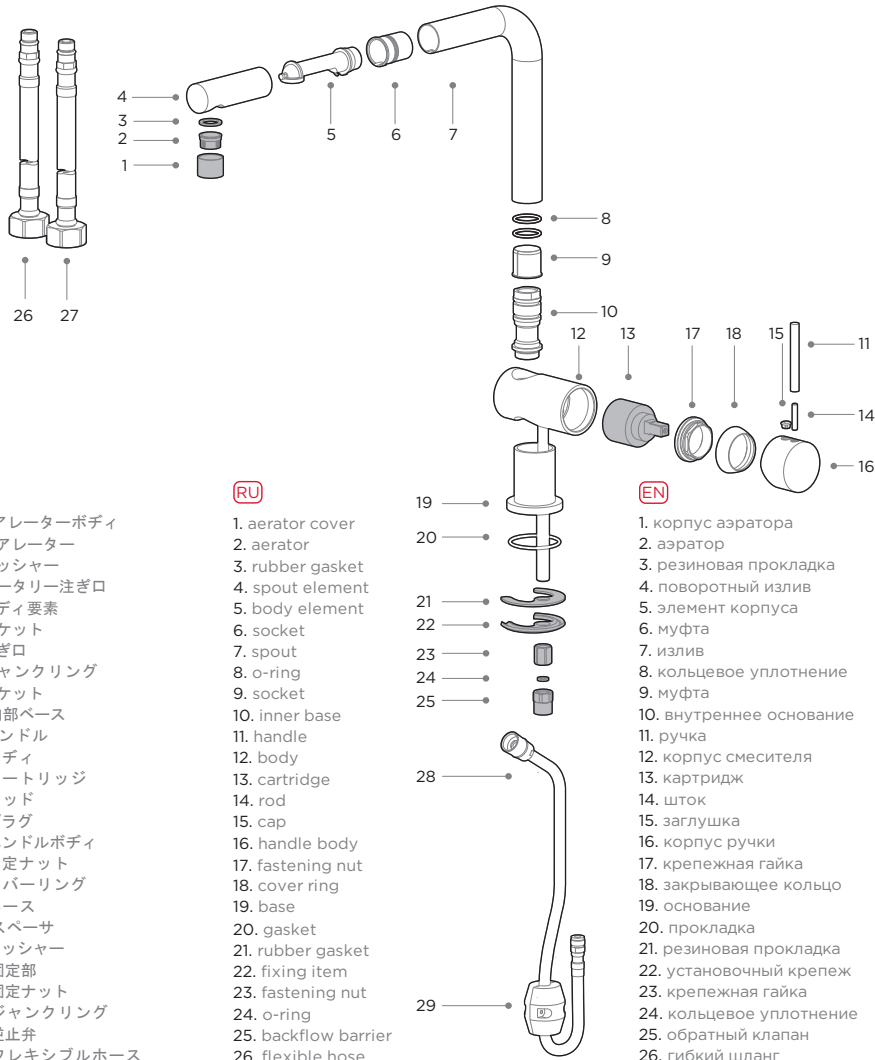
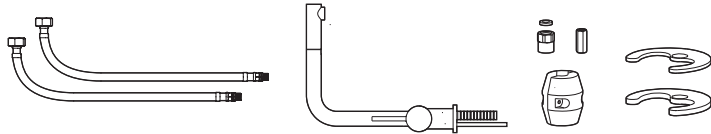


電源キット  
supply kit  
комплект поставки



JP

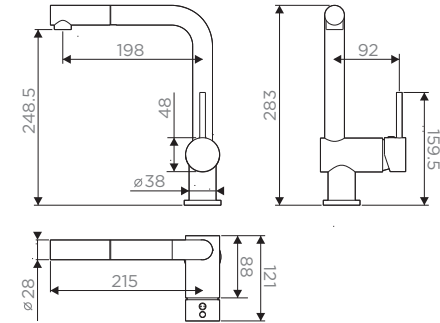
1. エアレーターボディ
2. エアレーター
3. ワッシャー
4. ローター注ぎ口
5. ボディ要素
6. ソケット
7. 注ぎ口
8. ジャンクリング
9. ソケット
10. 内部ベース
11. ハンドル
12. ボディ
13. カートリッジ
14. ロッド
15. プラグ
16. ハンドルボディ
17. 固定ナット
18. カバーリング
19. ベース
20. スペーサ
21. ワッシャー
22. 固定部
23. 固定ナット
24. ジャンクリング
25. 逆止弁
26. フレキシブルホース
27. フレキシブルホース
28. ハンドシャワーのホース
29. 重量

RU

1. aerator cover
2. aerator
3. rubber gasket
4. spout element
5. body element
6. socket
7. spout
8. o-ring
9. socket
10. inner base
11. handle
12. body
13. cartridge
14. rod
15. cap
16. handle body
17. fastening nut
18. cover ring
19. base
20. gasket
21. rubber gasket
22. fixing item
23. fastening nut
24. o-ring
25. backflow barrier
26. flexible hose
27. flexible hose
28. pull-out hose
29. weight

EN

1. корпус аэратора
2. аэратор
3. резиновая прокладка
4. поворотный излив
5. элемент корпуса
6. муфта
7. излив
8. кольцевое уплотнение
9. муфта
10. внутреннее основание
11. ручка
12. корпус смесителя
13. картридж
14. шток
15. заглушка
16. корпус ручки
17. крепежная гайка
18. закрывающее кольцо
19. основание
20. прокладка
21. резиновая прокладка
22. установочный крепеж
23. крепежная гайка
24. кольцевое уплотнение
25. обратный клапан
26. гибкий шланг
27. гибкий шланг
28. вытяжной шланг
29. груз



TANIGAWA-S

JP

**インストールと取扱説明書**

- インストール時にプロのサービスで使用して下さい
- 指示に従いまして下さい
- 製品が完全にスタッフと工場廃品がないで作って下さい
- インストール前にチューブに水を流して下さい
- 100 から 300 ミクロンフィルターの蛇口をインストール使用して下さい

**技術データ**

圧力 0.5 < 5.1 < 10 バール。推奨温度 60 °

EN

**Installation and maintenance manual**

- we recommend that this product is installed by a qualified professional contractor
- please follow the guidelines below
- check the product immediately to ensure that it is complete and has not been damaged
- before installation it is recommended to flush the water system
- it is recommended to install the taps with 100-300 micron filters

**Technical details**

Pressure: 0,5 < 1-5 < 10 bar. Recommended temperature: 60 °C

RU

**Инструкция по эксплуатации и монтажу**

- при установке мы рекомендуем воспользоваться услугами профессионалов
- пожалуйста, следуйте инструкции
- проверьте товар на наличие заводского брака, убедитесь, что он полностью укомплектован
- перед началом установки рекомендуется пропустить воду по трубам
- рекомендуется устанавливать смеситель с фильтрами 100-300 мк

**Технические данные**

Давление: 0,5 < 1-5 < 10 бар. Рекомендованная температура: 60 °C

