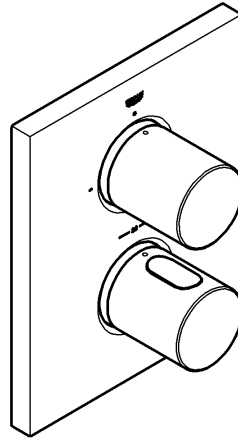
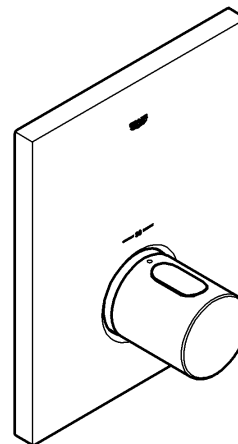


27 618



27 619



Grohtherm F

Grohtherm F

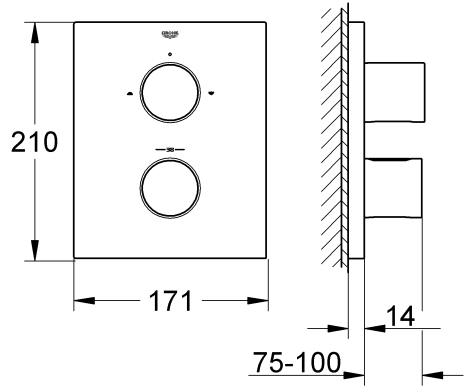
D1	I3	N5	GR7	TR9	BG11	RO13
GB1	NL3	FIN5	CZ7	SK9	EST11	CN13
F2	S4	PL6	H8	SLO10	LV12	RUS14
E2	DK4	UAE6	P8	HR10	LT12	

Design & Quality Engineering GROHE Germany

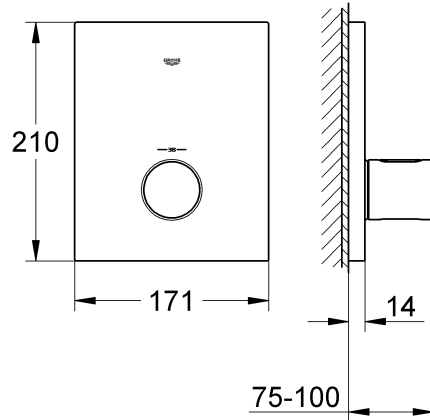
99.877.031/ÄM 220233/07.12

GROHE
ENJOY WATER®

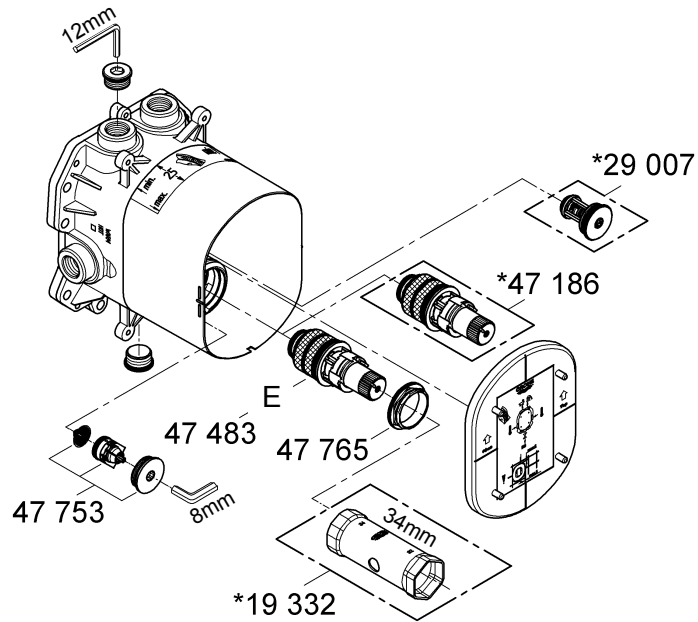
27 618



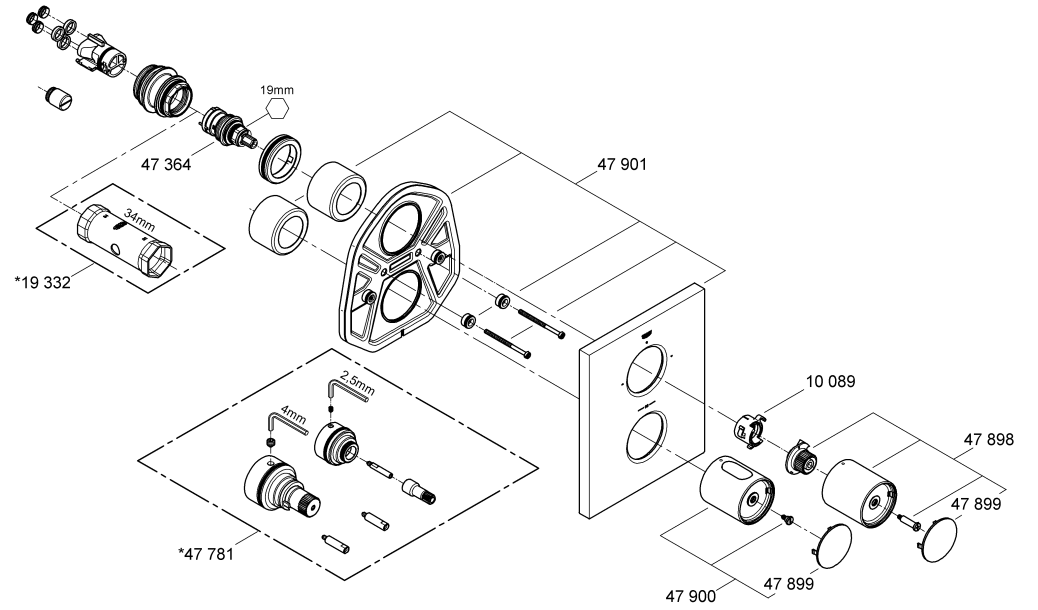
27 619



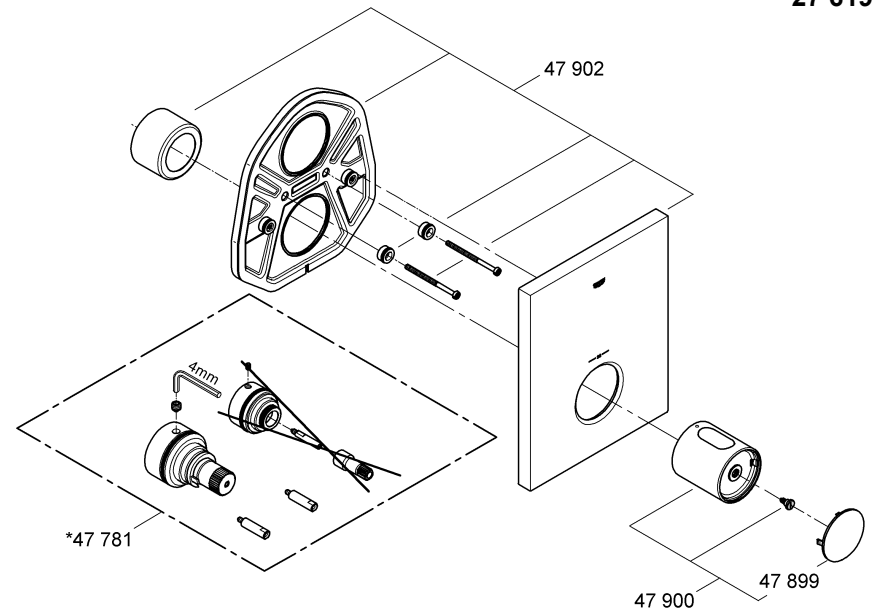
35 500



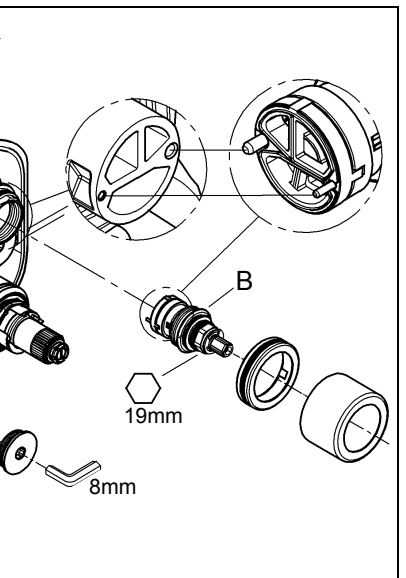
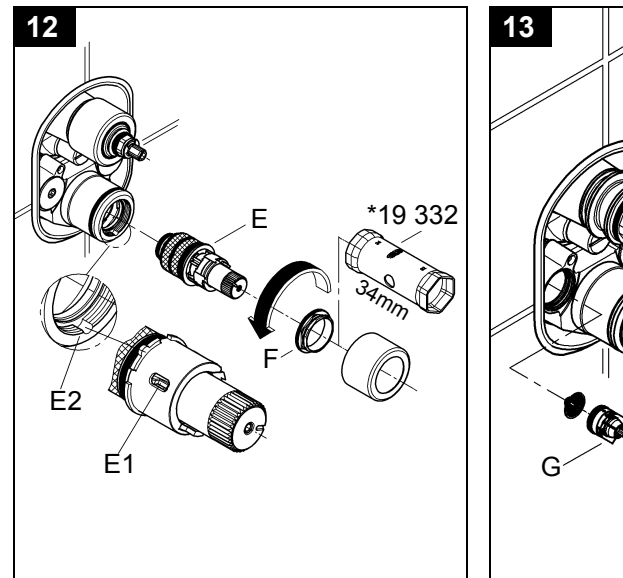
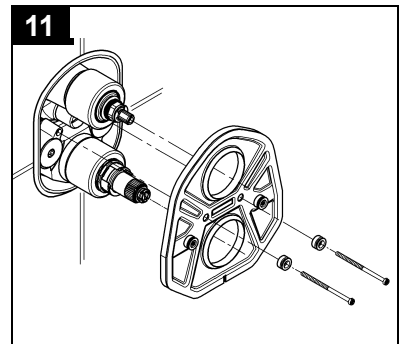
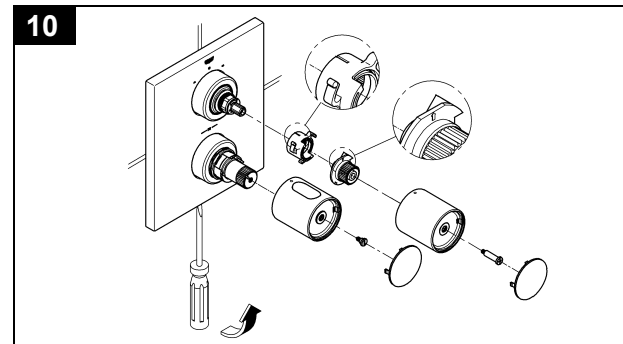
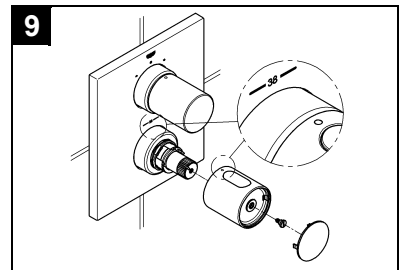
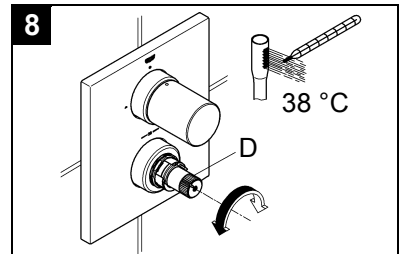
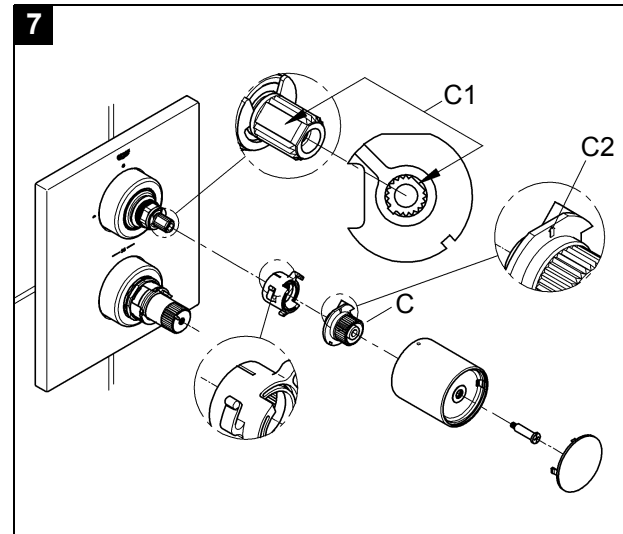
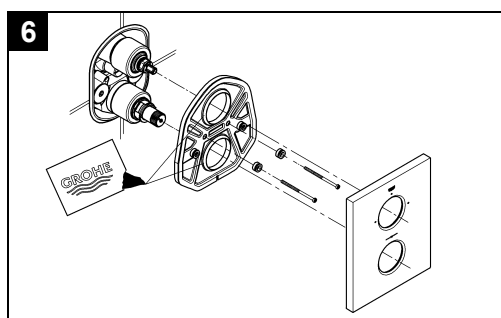
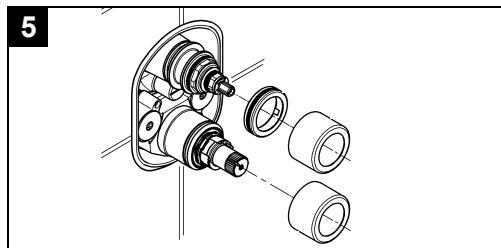
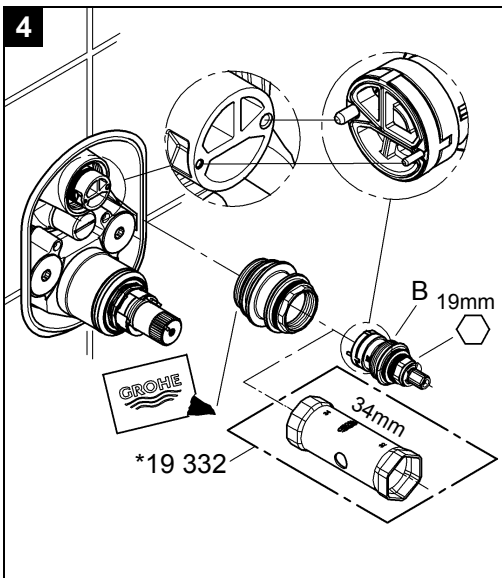
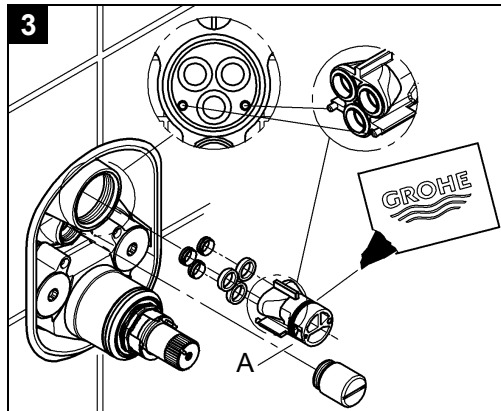
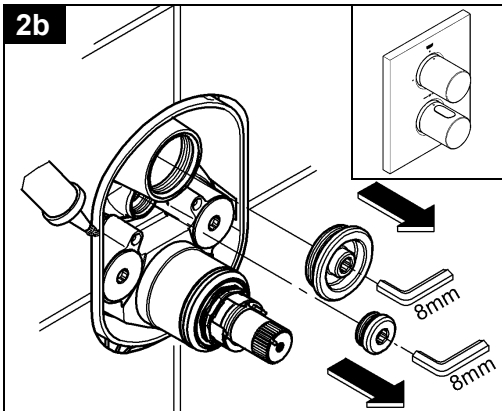
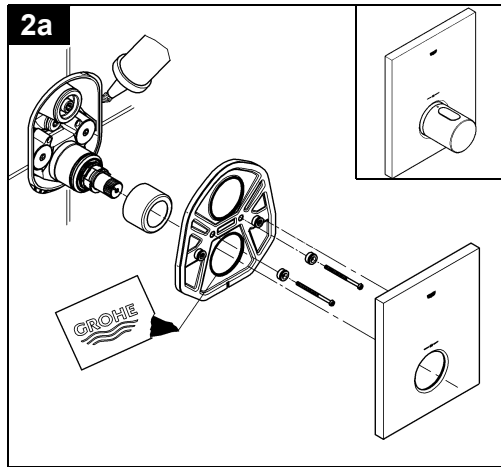
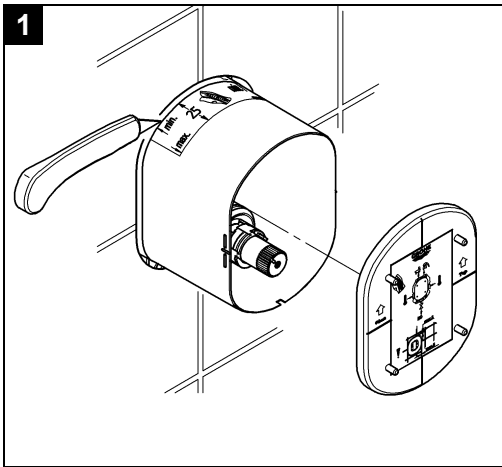
27 618



27 619



Bitte diese Anleitung an den Benutzer der Armatur weitergeben!
 Please pass these instructions on to the end user of the fitting.
 S.v.p remettre cette instruction à l'utilisateur de la robinetterie!



D

Installation Zentralthermostat

Montage, siehe Klappseite II, Abb. [1], [2a] und [9].

Installation Brausethermostat

Montage Funktionselemente, siehe Klappseite II, Abb. [1] bis [4].

Kalt- und Warmwasserzufuhr absperren.

- Wasserführung (A) montieren, es ist nur eine Stellung möglich, siehe Detail Abb. [3].
- Aquadimmer (B) montieren, es ist nur eine Stellung möglich, siehe Detail Abb. [4].

Kalt- und Warmwasserzufuhr öffnen und Anschlüsse auf Dichtheit prüfen!

Montage Rosette und Absperrgriff, siehe Klappseite II, Abb. [5] bis [7].

Riefenadapter (C) aufstecken, es ist nur eine Stellung möglich in der die Flächen (C1) übereinstimmen und Riefenadapter (C) so drehen, dass der Pfeil (C2) nach oben zeigt.

Ist der Thermostat zu tief eingebaut, so kann die Einbautiefe mit einem Verlängerungsset um 27,5mm vergrößert werden (siehe Ersatzteile Klappseite I, Best.-Nr.: 47 781).

Seitenverkehrter Anschluss (warm rechts - kalt links).

Thermostat-Kompaktkartusche (E) austauschen (siehe Ersatzteile Klappseite I, Best.-Nr.: 47 186).

Justieren

Montage Temperaturwählgriff und Temperatureinstellung, siehe Klappseite II, Abb. [8] und [9].

- Vor Inbetriebnahme, wenn die an der Entnahmestelle gemessene Mischwassertemperatur von der am Thermostat eingestellten Solltemperatur abweicht.
- Nach jeder Wartung am Thermoelement.

GB

Installation central thermostat mixer

Assemble, see fold-out page II, Figs. [1], [2a] and [9].

Installation shower thermostat

Assemble of functional elements, see fold-out page II, Figs. [1] to [4].

Shut off cold and hot water supplies.

- Install race (A); there is only one possible position, see detail, Fig. [3].
- Install Aquadimmer (B); there is only one possible position, see detail, Fig. [4].

Open cold and hot-water supply and check connections for water-tightness.

Installation of escutcheon and shut-off handle, see fold-out page II, Figs. [5] to [7].

Attach splined adapter (C); the faces (C1) coincide in only one position and turn splined adapter (C) so that the arrow (C2) points upwards.

If the thermostat has been installed at too great a depth, this can be increased by 27.5mm with an extension set (see Replacement parts, fold-out page I, Prod. no.: 47 781).

Reversed connection (hot on right - cold on left).

Replace thermostatic compact cartridge (E), see Replacement parts, fold-out page I, Prod. no.: 47 186 (3/4").

Adjusting

Installation of the temperature control handle and

temperature adjustment, see fold-out page II, Figs. [8] and [9].

- Before the mixer is put into service, if the mixed water temperature measured at the point of discharge varies from the specified temperature set on the thermostat.
- After any maintenance operation on the thermostatic cartridge.

Temperaturbegrenzung

Der Temperaturbereich wird durch die Sicherheitssperre auf 38 °C begrenzt. Wird eine höhere Temperatur gewünscht, so kann durch Drücken der Taste die 38 °C-Sperre überschritten werden.

Achtung bei Frostgefahr

Bei Entleerung der Hausanlage sind die Thermostate gesondert zu entleeren, da sich im Kalt- und Warmwasseranschluss Rückflussverhinderer befinden.

Wartung

Alle Teile prüfen, reinigen, evtl. austauschen und mit Spezial-Armaturenfett einfetten.

Montage in umgekehrter Reihenfolge.

Kalt- und Warmwasserzufuhr absperren.

I. Thermostat-Kompaktkartusche (E), siehe Klappseite II Abb. [10], [11] und [12].

- Schraubring (F) mit Werkzeug 34mm lösen.
- Thermostat-Kompaktkartusche (E) gegebenenfalls über die Ausnehmung (E1) aushebeln.
- Schraubring (F) abschrauben.

Einbaulage der Thermostat-Kompaktkartusche (E)

beachten, siehe Detail (E2).

Nach jeder Wartung an der Thermostat-Kartusche ist eine Justierung erforderlich (siehe Justieren).

II. Rückflussverhinderer (G), siehe Klappseite II Abb. [10], [11] und [13]. Einbaulagen beachten!

III. Aquadimmer (B), siehe Klappseite II Abb. [10], [11] und [13]. Einbaulagen beachten!

Ersatzteile, siehe Klappseite I (* = Sonderzubehör).

Temperature limitation

The safety stop limits the temperature range to 38 °C.

If a higher temperature is desired, the 38 °C limit can be overridden by pressing button.

Prevention of frost damage

When the domestic water system is drained, thermostats must be drained separately, since non-return valves are installed in the hot and cold water connections.

Maintenance

Inspect and clean all parts, replace as necessary and lubricate with special grease.

Assemble in reverse order.

Shut off cold and hot water supplies.

I. Thermostatic compact cartridge (E), see fold-out page II, Figs. [10], [11] and [12].

- Loosen screw ring (F) using a 34mm tool.
- If necessary, lever out thermostatic compact cartridge (E) via recess (E1).
- Unscrew screw ring (F).

Observe the correct installation position of thermostatic compact cartridge (E), see detail (E2).

Readjustment is necessary after every maintenance operation on the thermostatic cartridge (see Adjusting).

II. Non-return valve (G), see fold-out page II, Figs. [10], [11] and [13]. Observe the correct installation positions.

III. Aquadimmer (B), see fold-out page II, Figs. [10], [11] and [13]. Observe the correct installation positions.

Replacement parts, see fold-out page I (* = special accessories).

F

Installation thermostat central

Montage, voir volet II, fig. [1], [2a] et [9].

Installation thermostat de douche

Montage des éléments de fonctionnement, voir volet II, fig. [1] à [4].

Couper l'alimentation en eau chaude et en eau froide.

- Monter le conduit d'eau (A), une seule position possible, voir le détail fig. [3].
- Monter la commande Aquadimmer (B), une seule position possible, voir le détail fig. [4].

Ouvrir les arrivées d'eau froide et d'eau chaude et vérifier l'étanchéité des raccordements!

Montage de la rosace et de la poignée d'arrêt, voir volet II, fig. [5] à [7].

Insérer l'adaptateur crénelé (C), il n'y a qu'une seule position possible avec laquelle les surfaces (C1) correspondent. Tourner l'adaptateur (C) de sorte que la flèche (C2) s'oriente vers le haut.

Si le thermostat est encastré trop profondément, la profondeur de montage peut être compensée de 27,5mm à l'aide d'un set de rallonge (voir volet I pièces de rechange, réf. 47 781).

Raccordement inversé (chaud à droite - froid à gauche). Remplacer la cartouche compacte de thermostat (E), (voir pièces de rechange, volet I, réf. 47 186).

Réglage

Montage de la poignée de sélection de la température et réglage de la température, voir volet II fig. [8] et [9].

- Avant la mise en service, si la température de l'eau mitigée mesurée au point de puisage est différente de la température de consigne réglée au thermostat.

E

Instalación termostato central

Montaje, véase la página desplegable II, figs. [1], [2a] y [9]. Ajuste, véase el capítulo Montaje de la empuñadura para la regulación de temperatura y ajuste de la temperatura.

Instalación termostato para ducha

Montaje de elementos funcionales, véase la página desplegable II, figs. [1] a [4].

Cerrar las llaves de paso del agua fría y del agua caliente.

- Montar la conducción de agua (A), esto sólo es posible en una posición, véase la explicación detallada en la fig. [3].
- Montar el mecanismo Aquadimer (B), esto sólo es posible en una posición, véase la explicación detallada en la fig. [4].

¡Abrir las llaves de paso del agua fría y del agua caliente y comprobar la estanqueidad de las conexiones!

Montaje del rosetón y del volante de apertura y cierre, véase la página desplegable II, figs. [5] a [7].

Montar el aislante estriado (C), solamente es posible una posición en la que las superficies (C1) coinciden, y girar el aislante estriado (C) de tal manera que la flecha (C2) apunte hacia arriba.

Si el termostato está montado demasiado hacia adentro, la profundidad de montaje puede incrementarse 27,5mm con un set de prolongación (véase Piezas de recambio, página desplegable I, núm. de pedido: 47 781).

Conexión invertida (caliente al lado derecho - frío al lado izquierdo). Sustituir el termoelemento del termostato (E) (véase Piezas de recambio en la página desplegable I, núm. de pedido: 47 186).

Ajustar

Montaje de la empuñadura para la regulación de temperatura y ajuste de la temperatura, véase la página desplegable II, figs. [8] y [9].

- Après toute opération de maintenance sur l'élément thermostatique.

Limitation de la température

La gamme de température est limitée à 38 °C par la butée de sécurité. Il est possible de dépasser la limite des 38 °C et d'obtenir une température plus élevée en appuyant sur le bouton.

Attention en cas de risque de gel

Lors du vidage de l'installation principale, vider les thermostats séparément étant donné que les raccordements d'eau froide et d'eau chaude sont équipés de clapets anti-retour.

Maintenance

Contrôler toutes les pièces, les nettoyer, les remplacer si nécessaire et les graisser avec de la graisse spéciale pour robinetterie.

Le montage s'effectue dans l'ordre inverse de la dépose.

Couper l'alimentation en eau chaude et en eau froide.

I. Cartouche compacte de thermostat (E), voir volet II, fig. [10], [11] et [12].

- Desserrer l'anneau fileté (F) à l'aide d'un outil de 34mm.
- Déposer la cartouche compacte de thermostat (E) via l'encoche (E1) en faisant levier.
- Dévisser l'anneau fileté (F).

Respecter la position de montage de la cartouche compacte de thermostat (E), voir détail (E2).

Après tout travail de maintenance sur la cartouche de thermostat, un réglage est nécessaire (voir Réglage).

II. Clapet anti-retour (G), voir volet II fig. [10], [11] et [13].

Respecter la position de montage!

III. Commande Aquadimmer (B), voir volet II, fig. [10], [11] et [13]. Respecter la position de montage!

Pièces de rechange, voir volet I (* = accessoires spéciaux).

- Antes de la puesta en servicio, si la temperatura del agua mezclada medida en el punto de consumo difiere de la temperatura teórica ajustada en el termostato.
- Después de cualquier trabajo de mantenimiento en el termoelemento.

Limitación de la temperatura

La gama de temperaturas es limitada a 38 °C mediante el cierre de seguridad. Si se desea una mayor temperatura, se puede sobrepasar el límite de 38 °C pulsando la tecla.

Atención en caso de peligro de helada

Al vaciar la instalación de la casa los termostatos deberán vaciarse aparte, pues en las acometidas del agua fría y del agua caliente hay válvulas antirretorno.

Mantenimiento

Revisar todas las piezas, limpiarlas, sustituirlas en caso de ser necesario, y engrasarlas con grasa especial para grifería. El montaje se efectúa en el orden inverso.

Cerrar las llaves de paso del agua fría y del agua caliente.

I. Termoelemento del termostato (E), véase la página desplegable II, figs. [10], [11] y [12].

- Soltar el anillo roscado (F) con la herramienta 34mm.
- Extraer haciendo palanca el termoelemento del termostato (E) por la ranura (E1) en caso necesario.
- Desenroscar el anillo roscado (F).

Prestar atención a la posición de montaje del termoelemento del termostato (E), véase la indicación detallada (E2).

Después de cada operación de mantenimiento en el termoelemento del termostato, es necesario un ajuste (véase Ajuste).

II. Válvula antirretorno (G), véase la página desplegable II figs. [10], [11] y [13]. ¡Mantenga la posición correcta de montaje!

III. Mecanismo Aquadimer (B), véase la página desplegable II, figs. [10], [11] y [13]. ¡Mantenga la posición correcta de montaje!

Pièces de recambio, véase la página desplegable I (* = accesorios especiales).



Installazione termostatico centrale

Montaggio, vedere il risvolto di copertina II, fig. [1], [2a] e [9].

Installazione termostatico doccia

Montaggio degli elementi funzionali, vedere il risvolto di copertina II, fig. da [1] a [4].

Chiudere le entrate dell'acqua calda e fredda.

- Montare il condotto acqua (A), è possibile solo una posizione, vedere dettaglio fig. [3].
- Montare l'aquadimmer (B), è possibile solo una posizione, vedere dettaglio fig. [4].

Aprire l'entrata dell'acqua calda e fredda e controllare la tenuta dei raccordi!

Montaggio della rosetta e della manopola di chiusura, vedere il risvolto di copertina II, fig. da [5] a [7].

Inserire l'adattatore godronato (C), le superfici (C1) possono coincidere solo in una posizione; ruotare l'adattatore godronato (C) in modo che la freccia (C2) sia rivolta verso l'alto.

Se il termostatico è incassato troppo profondamente, è possibile compensare la profondità interna di 27,5mm mediante una prolunga (vedere i pezzi di ricambio sul risvolto di copertina I, n. di codice: 47 781).

Raccordi invertiti (caldo a destra - freddo a sinistra).

Sostituire la cartuccia termostatica compatta (E) (vedere i pezzi di ricambio sul risvolto di copertina I, n. di codice: 47 186).

Taratura

Per il montaggio della maniglia di controllo/selezione della temperatura e la regolazione della temperatura, vedere il risvolto di copertina II, fig. [8] e [9].

- Da effettuare prima della messa in esercizio, se la temperatura dell'acqua miscelata, misurata sulla bocca di uscita, si scosta da quella nominale regolata sul termostatico.
- Da effettuare dopo ogni manutenzione del termoelemento.



Installeren centrale thermostaat

Monteren, zie uitvouwbaar blad II, afb. [1], [2a] en [9].

Installeren thermostatische douchemengkraan

Montage functie-elementen, zie uitvouwbaar blad II, afb. [1] t/m [4].

Koud- en warmwatertoevoer afsluiten.

- Watergeleiding (A) monteren, er is slechts één stand mogelijk, zie detail afb. [3].
- Aquadimmer (B) monteren, er is slechts één stand mogelijk, zie detail afb. [4].

Open de koud- en warmwatertoevoer en controleer de aansluitingen op lekkage!

Montage rozet en afsluitknop, zie uitvouwbaar blad II, afb. [5] t/m [7].

Attach splined adapter (C); the faces (C1) coincide in only one position and turn splined adapter (C) so that the arrow (C2) points upwards.

Als de thermostaat te diep is ingebouwd, kunt u de inbouwdiepte met de verlengstukset 27,5mm vergroten (zie Reserveonderdelen uitvouwbaar blad I, bestelnr.: 47 781).

Als de aansluiting in spiegelbeeld (warm rechts - koud links) is. Compacte kardoos van de thermostaat (E) vervangen (zie Reserveonderdelen uitvouwbaar blad I, best.nr.: 47 186).

Afstellen

Montage van thermostaatknop en temperatuur instellen, zie uitvouwbaar blad II, afb. [8] en [9].

- Vóór de ingebruikneming, wanneer de aan het tappunt gemeten mengwatertemperatuur afwijkt van de op de thermostaat ingestelde temperatuur.
- Telkens wanneer onderhoud is gepleegd aan het thermo-element

Limitazione di temperatura

L'intervallo di temperatura è limitato a 38 °C mediante il blocco di sicurezza. Se si desidera una temperatura più alta, premere il tasto per superare il limite dei 38 °C.

Avvertenze in caso di gelo

In caso di svuotamento dell'impianto domestico, è necessario svuotare separatamente i termostatici, dato che nei raccordi dell'acqua calda e di quella fredda vi sono dei dispositivi anti-riflusso.

Manutenzione

Controllare e pulire tutti i componenti, eventualmente sostituire quelli difettosi e lubrificare con grasso speciale per rubinetti.

Eseguire il rimontaggio in ordine inverso.

Chiudere le entrate dell'acqua calda e fredda.

I. Cartuccia termostatica compatta (E), vedere il risvolto di copertina II, fig. [10], [11] e [12].

- Allentare l'anello filettato (F) con l'attrezzo da 34mm.
- Eventualmente estrarre la cartuccia termostatica compatta (E) attraverso la cavità (E1).
- Svitare l'anello filettato (F).

Rispettare la posizione di montaggio della cartuccia termostatica compatta (E), vedere dettaglio (E2). Dopo ogni operazione di manutenzione della cartuccia termostatica è necessario eseguire una nuova taratura (vedere "Taratura").

II. Dispositivo anti-riflusso (G), vedere il risvolto di copertina II, fig. [10], [11] e [13]. Rispettare le posizioni di montaggio.

III. Aquadimmer (B), vedere risvolto di copertina II, fig. [10], [11] e [13]. Rispettare le posizioni di montaggio.

Per i pezzi di ricambio, vedere il risvolto di copertina I (* = Accessori speciali).

Temperatuurbegrenzing

Het temperatuurbereik wordt door de veiligheidsblokkering beperkt tot 38 °C. Is een hogere temperatuur wenselijk, dan kan de 38 °C-grens worden overschreden door de knop in te drukken.

Attentie bij vorst

Bij het aftappen van de waterleidinginstallatie dienen de thermostaten apart te worden afgetapt, omdat zich in de koud- en warmwateraansluiting terugslagkleppen bevinden.

Onderhoud

Controleer en reinig alle onderdelen. Vervang onderdelen indien nodig. Vet de onderdelen met speciaal armaturenvet in.

De onderdelen worden in omgekeerde volgorde gemonteerd.

Koud- en warmwatertoevoer afsluiten.

I. Compacte kardoos thermostaat (E), zie uitvouwbaar blad II, afb. [10], [11] en [12].

- Draai de schroefring (F) los met gereedschap van 34mm.
- Wrik de compacte kardoos thermostaat (E) eventueel via de uitsparing (E1) los.
- Schroef de schroefring (F) eraf.

Neem de inbouwpositie van de compacte kardoos van de thermostaat (E) in acht, zie detail (E2).

Na elk onderhoud aan de kardoos van de thermostaat moet u deze opnieuw afstellen (zie Afstellen).

II. Terugslagklep (G), zie uitvouwbaar blad II, afb. [10], [11] en [13]. Inbouwplaats in acht nemen!

III. Aquadimmer (B), zie uitvouwbaar blad II, afb. [10], [11] en [13]. Inbouwplaats in acht nemen!

Reserveonderdelen, zie uitvouwbaar blad I (* = speciaal toebehoren).

S

Installation centraltermostat

Montering, se udvikningsside II, fig. [1], [2a] og [9].

Installation duschtermostat

Montering af funktionselement, se udvikningsside II, fig. [1] till [4].

Stäng av kallvatten- och varmvattentiloppet.

- Montera vattenstyrningen (A), endast ett läge är möjligt, se detaljer fig. [3].
- Montera aquadimmern (B), endast ett läge är möjligt, se detaljer fig. [4].

Öppna kallvatten- och varmvattentillförseln och kontrollera att anslutningarna är tätade!

Montering av täckbricka och avstängningsgrepp, se udvikningsside II fig.[5] till [7].

Fäst räffeladaptern (C), det finns endast ett läge där yorna (C1) stämmer överens och vrid räffeladaptern (C), så att pilen (C2) pekar uppåt.

Om termostaten har monterats för djupt, kan monteringsdjupet ökas med 27,5mm med en förlängningssats (se reservdelar udvikningsside I, best.-nr: 47 781).

Spegelvänd anslutning (varmt höger - kallt vänster).

Byt ut termostatpatronen (E) (se reservdelar udvikningsside I, best.-nr: 47 186).

Justering

Montering av temperaturväljare och temperaturinställning, se udvikningsside II fig. [8] och [9].

- Före första användningen, om den vid tappstället uppmätta blandvattentemperaturen avviker från termostatinställningen.
- Efter varje underhåll på termoelementet.

DK

Installation centraltermostat

Montering, se foldeside II, ill. [1], [2a] og [9].

Installation brusertermostat

Montering af funktionselementer, se foldeside II, ill. [1] til [4].

Luk for koldt- og varmtvandstilførslen.

- Monter vandstyret (A), der er kun en position mulig, se detaljen ill. [3].
- Monter aquadimmeren (B), der er kun en position mulig, se detaljen ill. [4].

Åben for koldt- og varmtvandstilførslen, og kontroller, at tilslutningerne er tætte!

Montering af roset og spærregreb, se foldeside II, ill. [5] til [7]. Sæt fugeadapteren (C) på; fladerne (C1) kan kun flugte i én bestemt position, og drej fugeadapteren (C), så pilen (C2) peger opad.

Er termostaten monteret for dybt, kan monteringsdybden forøges med 27,5mm vha. et forlængelsessæt (se reservedele, foldeside I, bestillingsnummer: 47 781).

Spejlvendt tilslutning (varmt til højre - koldt til venstre).

Udskift den kompakte termostatpatron (E) (se reservedele, foldeside I, bestillingsnummer: 47 186).

Justering

Montering af termostatgrebet og temperaturindstillingen, se foldeside II ill. [8] og [9].

- Inden ibrugtagning, hvis den målte blandingsvand-temperatur ved tapstedet afviger fra den temperatur, der er indstillet på termostaten.

Temperaturbegrænsning

Temperaturen begrænses af sikkerhedsspærren ved 38 °C.

Om en højere temperatur ønskes, kan 38 °C-spærren overskrides gennem at man trykker på knappen.

Vid risk for frost

Tøms husanlægningen er det vigtigt at tømme termostaterne separat, eftersom det findes backventiler monterede i kallvatten- og varmvattenanslutningen.

Underhåll

Kontroller alle delar, rengör dem, byt ut dem vid behov och smörja dem med special-blandarfett.

Monteringen sker i omvänd ordningsföljd.

Stäng av kallvatten- och varmvattentiloppet.

I. Termostatpatron (E), se udvikningsside II fig. [10], [11] och [12].

- Lossa skruvringen (F) med verktyg 34mm.
- Bänd ev. loss termostatpatronen (E) via spåret (E1).
- Skruva loss skruvringen (F).

Observera termostatpatronens (E) monteringsläge, se detalj (E2).

Efter varje underhåll av termostatpatronen krävs en ny justering (se Justering).

II. Backventil (G), se udvikningsside II fig. [10], [11] och [13]. Observera monteringslägena!

III. Aquadimmer (B), se udvikningsside II fig. [10], [11] och [13]. Observera monteringslägena!

Reservdelar, se udvikningsside I (* = extra tillbehör).

- Efter alt vedligeholdelsesarbejde på termoelementet.

Temperaturbegrænsning

Temperaturområdet kan begrænses til 38° C af sikkerhedsspærren. Ønskes der en højere temperatur, kan 38 °C-spærren overskrides ved at trykke på tasten.

Bemærk ved risiko for frost

Når husets anlæg tømmes, skal termostaterne tømmes separat, da der sidder kontraventiler i koldt- og varmtvandstilslutningen.

Vedligeholdelse

Kontroller alle dele, rens dem, udskift dem evt., og smør dem med specielt armaturfedt.

Monteringen foretages i omvendt rækkefølge.

Luk for koldt- og varmtvandstilførslen.

I. Kompakt termostatpatron (E), se foldeside II ill. [10], [11] og [12].

- Løsn skrueringen (F) med værktøj (34mm).
- Løft den kompakte termostatpatron (E) ud over udskæringen (E1).
- Skru skrueringen (F) af.

Vær opmærksom på den kompakte termostatpatronens (E) monteringsposition, se detalje (E2).

Efter alt vedligeholdelsesarbejde på termostatpatronen skal der justeres (se justering).

II. Kontraventil (G), se foldeside II ill. [10], [11] og [13]. Vær opmærksom på monteringspositionerne!

III. Aquadimmer (B), se foldeside II, ill. [10], [11] og [13]. Vær opmærksom på monteringspositionerne!

Reservedele, se foldeside I (* = specialtilbehør)

N

Installasjon sentraltermostat

Montering, se utbrettside II, bilde [1], [2a] og [9].

Installasjon dusjtermostat

Montering av funksjonselementer, se utbrettside II, bilde [1] til [4].

Steng kaldt- og varmtvannstilførselen.

- Monter vannføringen (A). Bare én stilling er mulig, se detalj, bilde [3].
- Monter aquadimmeren (B). Bare én stilling er mulig, se detalj, bilde [4].

Åpne kaldt- og varmtvannstilførselen, og kontroller at koblingene er tette.

Montering av rosett og sperregrep, se utbrettside II, bilde [5] til [7].

Sett på rilleadapteren (C). Bare én stilling er mulig der flatene (C1) stemmer overens. Drei rilleadapteren (C) slik at pilen (C2) peker opp.

Hvis termostaten er montert for langt ned, kan monteringsdybden økes med 27,5mm ved bruk av et forlengelsessett (se reservedeler på utbrettside I, best. nr. 47 781).

Speilvendt tilkobling (varmt til høyre – kaldt til venstre).

Utskifting av kompakt termostatpatron (E) (se reservedeler på utbrettside I, best. nr. 47 186)

Justering

Montering av temperaturvelger og temperaturjustering, se utbrettside II, bilde [8] og [9].

- Før bruk dersom blandevanntemperaturen som måles ved tappstedet avviker fra den nominelle temperaturen som er innstilt på termostaten.
- Hver gang det er utført vedlikehold på termoelementet.

FIN

Asennus keskustermostaatti

Asennus, ks. kääntöpuolen sivu II, kuva [1], [2a] ja [9].

Asennus suihkustermostaatti

Toimintaosien asennus, ks. kääntöpuolen sivu II, kuva [1] - [4].
Sulje kylmän ja lämpimän veden tulo hanalle.

- Asenna vedenhajain (A) paikalleen, se on mahdollista vain yhdessä asennossa, ks. suurennos kuvassa [3].
- Asenna Aquadimmer-vaihdin (B) paikalleen, se on mahdollista vain yhdessä asennossa, ks. suurennos kuvassa [4].

Avaa kylmän ja lämpimän veden tulo ja tarkasta liitäntöjen tiiviyttä!

Peitelaatan ja sulkukahvan asennus, ks. kääntöpuolen sivu II, kuva [5] - [7].

Seta ura-adapteri (C) paikalleen; pinnat (C1) ovat vain yhdessä asennossa kohdakkain, ja käännä ura-adapteria (C) siten, että nuoli (C2) osoittaa ylös.

Jos termostaatti on asennettu liian syväälle, asennussyvyyttä voidaan siinä tapauksessa suurentaa pidennyksillä 27,5mm verran (katso varaosat kääntöpuolen sivulla I, tilausnumero: 47 781).

Päinvastainen liitäntä (lämmin oikealla - kylmä vasemmalla).
Vaihda termostaattisäätöosa (E) (katso varaosat kääntöpuolen sivulla I, tilausnumero: 47 186).

Säätö

Lämpötilan valintakahvan asennus ja lämpötilan säätö, ks. kääntöpuolen sivu II, kuva [8] ja [9].

- Ennen käyttöönottoa, jos sekoitetun veden mitattu lämpötila poikkeaa termostaattilla säädetystä ohjelämpötilasta.
- Aina termostaatin huollon jälkeen.

Temperaturbegrensning

Sikkerhetssperren begrenser temperaturen til 38 °C.

Dersom høyere temperatur ønskes, kan du gå forbi 38 °C-sperren ved å trykke på knappen.

Viktig ved fare for frost

Ved tømning av husanlegget må termostatene tømmes separat fordi det er montert tilbakeslagsventiler i kaldt- og varmtvannstilkoblingen.

Vedlikehold

Kontroller alle delene, rengjør, skift eventuelt ut og smør med spesialarmaturfett.

Monter i motsatt rekkefølge.

Steng kaldt- og varmtvannstilførselen.

I. Kompakt termostatpatron (E), se utbrettside II, bilde [10], [11] og [12].

- Løsne skruringen (F) med et 34mm verktøy.
- Løft eventuelt ut den kompakte termostatpatronen (E) gjennom utskjæringen (E1).
- Skru av skruringen (F).

Pass på monteringsstillingen til den kompakte termostatpatronen (E), se detaljbilde (E2).

Justering er nødvendig hver gang det er utført vedlikehold på den kompakte termostatpatronen (se Justering).

II. Tilbakeslagsventil (G), se utbrettside II, bilde [10], [11] og [13]. Pass på plasseringen!

III. Aquadimmer (B), se utbrettside II, bilde [10], [11] og [13]. Pass på plasseringen!

Reservedeler, se utbrettside I (* = spesielt tilbehør)

Lämpötilan rajoitus

Turvasalpa rajoittaa lämpötilan 38 °C tasolle.

Mikäli haluat korottaa lämpötilaa, voit ylittää 38 °C -rajoituksen painamalla painiketta.

Pakkasen varalta huomioitava

Kun tyhjennät talon putkistot, termostaattit on tyhjennettävä erikseen, koska kylmä- ja lämminvesiliitäntöissä on takaiskuventtiilit.

Huolto

Tarkista kaikki osat, puhdista tai vaihda tarvittaessa ja rasvaa erikoisrasvalla.

Osat asennetaan päinvastaisessa järjestyksessä.

Sulje kylmän ja lämpimän veden tulo hanalle.

I. Termostaattisäätöosa (E), ks. kääntöpuolen sivu II, kuva [10], [11] ja [12].

- Avaa kierrerengas (F) 34mm:n työkalulla.
- Tarvittaessa vipua termostaattisäätöosa (E) irti aukon (E1) kautta.
- Kierrä kierrerengas (F) irti.

Huomaa termostaattisäätöosan (E) oikea asento, ks. suurennos (E2).

Termostaattisäätöosan jokaisen huoltokerran jälkeen täytyy suorittaa säätö (ks. Säätö).

II. Takaiskuventtiili (G), ks. kääntöpuolen sivu II, kuva [10], [11] ja [13]. Huomaa osien asento!

III. Aquadimmer-vaihdin (B), ks. kääntöpuolen sivu II, kuva [10], [11] ja [13]. Huomaa osien asento!

Varaosat, ks. kääntöpuolen sivu I (* = lisätarvike).

PL

Instalacja termostat centralny

Montaż, zob. strona rozkładana II, rys. [1], [2a] i [9].

Instalacja prysznicowa bateria termostatowa

Montaż elementów funkcyjnych, zob. strona rozkładana II, rys. [1] do [4].

Zamknąć doprowadzenie wody zimnej i gorącej.

- Zamontować doprowadzenie wody (A), możliwe jest tylko jedno położenie, zob. szczegół rys. [3].
- Zamontować regulator przepływu (B), możliwe jest tylko jedno położenie, zob. szczegół rys. [4].

Odkręcić zawory doprowadzające wody zimnej i gorącej oraz sprawdzić szczelność połączeń!

Montaż rozetki, pokrętła odcinającego, zob. strona rozkładana II, rys. [2] do [7]. Nałożyć adapter rowkowy (C), możliwe jest tylko jedno położenie, w którym powierzchnie (C1) pokrywają się, następnie obrócić adapter rowkowy (C) w taki sposób, aby strzałka (C2) była skierowana w górę.

Jeżeli termostat jest zabudowany zbyt głęboko, to głębokość montażu można zwiększyć o 27,5mm, przy pomocy zestawu przedłużającego (zob. Części zamienne, strona rozkładana I, nr kat.: 47 781).

Podłączenie odwrotne (gorąca – str. prawa, zimna – str. lewa). Wymienić kompaktową głowicę termostatyczną (E) (zob. Części zamienne, strona rozkładana I, nr kat: 47 186).

Kalibracja

Montaż pokrętła termostatu i regulacja temperatury, zob. strona rozkładana II, rys. [8] i [9].

- Przed uruchomieniem, jeżeli temperatura wody mieszanej zmierzona w punkcie czerpalnym różni się od temperatury wody nastawionej na termostacie.
- Po każdorazowej konserwacji termoelementu.

Ograniczenie temperatury

Zakres temperatury wody jest ograniczony przez blokadę bezpieczeństwa do 38 °C. W przypadku konieczności zapewnienia wyższej temperatury wody możliwe jest zwolnienie blokady dla 38 °C poprzez naciśnięcie przycisku

W przypadku niebezpieczeństwa wystąpienia mrozu

Podczas opróżniania domowej instalacji wody, termostaty należy opróżnić oddzielnie, bowiem na doprowadzeniach wody gorącej i zimnej osadzone są zawory zwrotne.

Konserwacja

Skontrolować wszystkie części, oczyścić, ewent. wymienić, przesmarować specjalnym smarem do armatur.

Montaż odbywa się w odwrotnej kolejności.

Zamknąć doprowadzenie wody zimnej i gorącej.

I. Kompaktowa głowica termostatyczna (E), zob. strona rozkładana II, rys. [10], [11] i [12].

- Odkręcić pierścień gwintowany (F) za pomocą klucza 34mm.
- W razie potrzeby podważyć kompaktową głowicę termostatyczną (E), wykorzystując wyżłobienie (E1).
- Odkręcić pierścień gwintowany (F).

Zwrócić uwagę na położenie montażowe kompaktowej głowicy termostatycznej (E), zob. szczegół (E2).

Po każdej konserwacji kompaktowej głowicy termostatycznej należy przeprowadzić regulację (zob. Kalibracja).

II. Zawór zwrotny (G), zob. strona rozkładana II, rys. [10], [11] oraz [13]. Przestrzegać położenia montażowego!

III. Regulator przepływu (B), zob. str. rozkładana II, rys. [10], [11] oraz [13]. Przestrzegać położenia montażowego!

Części zamienne, zob. strona rozkładana I (* = wyposażenie specjalne).

- قبل التشغيل، إذا اختلفت درجة حرارة المياه المختلطة التي تم قياسها عند طرف توصيل المياه عن درجة الحرارة المحددة بمنظم درجة حرارة المياه.
- بعد كل صيانة تجرى على العنصر المتأثر بالحرارة.

UAE

تحديد درجة الحرارة
يقوم إيقاف الأمان بتحديد نطاق درجة الحرارة على 38 °م. أما إذا رغبت بدرجة حرارة أعلى يمكنك اجتياز درجة الحرارة المحددة والبالغة 38 °م من خلال الضغط على الزر.
تحذير من خطر الجليد
عند تفريغ أنابيب ومواسير المياه في المنزل يجب تفريغ منظمتي حرارة المياه كل على حدة حيث أن طرفي توصيل المياه الباردة والساخنة يحتويان على صمامات منع الإرتداد الخلفي للمياه.

الصيانة
يتم فحص كافة الأجزاء وتنظيفها وعند اللزوم استبدالها وتشحيمها بشحم خاص بالخلطات.

أغلق خطي تغذية المياه الباردة والساخنة.

- 1) خرطوشة المنظم الدمجة (E). انظر الصفحة المطوية II، شكل [10]، [11] و [12].
- قم بحل الحلقة اللولبية (F) باستخدام العدة 34 مم.
- قم بفك خرطوشة المنظم المدمجة (E) عن طريق التجويف (E1) عند اللزوم.
- قم بفك الحلقة اللولبية (F).
- التركيب يتم بالترتيب العكسي.

يرجى مراعاة وضع التركيب السليم لخرطوشة المنظم المدمجة (E).
انظر التفصيل (E2).

بعد كل صيانة تجرى على خرطوشة المنظم يجب إجراء عملية الضبط (انظر فقرة الضبط).

2) صمام منع الإرتداد الخلفي للمياه (G).

انظر الصفحة المطوية II، شكل [10]، [11] و [13].

التركيب يتم بالترتيب العكسي. يرجى التأكد من خطوات التركيب السليم!

3) جزء التحكم بتدفق وتحويل المياه (أكواديمر) (B).

انظر الصفحة المطوية II، شكل [10]، [11] و [13].

التركيب يتم بالترتيب العكسي. يرجى التأكد من خطوات التركيب السليم!

انظر الصفحة المطوية I (* = إضافات خاصة) فيما يتعلق بقطع الغيار.

التركيب الخلاط الرئيسي المنظم لدرجة الحرارة

التركيب، انظر الصفحة المطوية II، شكل [1]، [2a] و [9].

للضبط، انظر فقرة تركيب مقبض إختيار درجة الحرارة وضبط درجة الحرارة.

التركيب منظم درجة حرارة المرشحة

تركيب عناصر التشغيل، انظر الصفحة المطوية II، شكل [1] إلى [4].
أغلق خطي تغذية المياه الباردة والساخنة.

• قم بتركيب اليعيجم (A)، علماً بأن وضعاً واحداً فقط يكون ممكناً، انظر التفصيل في الشكل [3].

• قم بتركيب جزء التحكم بتدفق وتحويل المياه (أكواديمر) (B)، علماً بأن وضعاً واحداً فقط يكون ممكناً، انظر التفصيل في الشكل [4].

إفتح خطي تغذية المياه الباردة والساخنة وافحص الوصلات من حيث إحكامها وعدم تسرب المياه منها!

تركيب الوردية ومقبض التحكم في نسبة جريان المياه.

انظر الصفحة المطوية II، شكل [5] إلى [7].

قم بتركيب الوصلة النهائية المسننة (C)، علماً بأن الأسطح (C1) لا تتطابق إلا في وضع واحد ثم أدر الوصلة النهائية المسننة (C) بحيث يشير السهم (C2) إلى الأعلى.

إذا تم تركيب منظم درجة الحرارة بعمق كبير داخل الجدار يمكن تمديد عمق التركيب بمقدار 27,5 مم مع استخدام طقم التمديد (انظر قطع الغيار على الصفحة المطوية I، رقم الطلبية: 47 781).

التوصيل المعكوس (ساخن على اليمين - بارد على اليسار).

يتم إستبدال خرطوشة المنظم الدمجة (E)، انظر قطع الغيار على الصفحة المطوية I، رقم الطلبية: 47 186.

الضبط

تركيب مقبض إختيار درجة الحرارة وضبط درجة الحرارة.

انظر الصفحة المطوية II، شكل [8] و [9].



Εγκατάσταση μίκτης με κεντρικό θερμοστάτη

Συναρμολόγηση, βλέπε αναδιπλούμενη σελίδα II, εικ. [1], [2a] και [9].

Εγκατάσταση Θερμοστατικής Βρύσης

Τοποθέτηση στοιχείων λειτουργίας, βλέπε αναδιπλούμενη σελίδα II, εικ. [1] ως [4].

Κλείστε την παροχή κρύου και ζεστού νερού.

- Συναρμολογήστε την παροχή (A), μπορεί να υλοποιηθεί μόνο μία θέση, βλέπε λεπτομέρειες εικ. [3].
- Συναρμολογήστε το διακόπτη ρύθμισης ροής νερού (B), μπορεί να υλοποιηθεί μόνο μία θέση, βλέπε λεπτομέρειες εικ. [4].

Ανοίξτε τις παροχές κρύου και ζεστού νερού και ελέγξτε τη στεγανότητα των συνδέσεων!

Τοποθέτηση ροζέτας και λαβής διακοπής λειτουργίας, βλέπε αναδιπλούμενη σελίδα II, εικ. [5] έως [7].

Περάστε τον προσαρμογέα (C), υπάρχει μόνον μία θέση στην οποία συμπίπτουν οι επιφάνειες (C1), περιστρέψτε τον προσαρμογέα (C) έτσι ώστε το βέλος (C2) να δείχνει προς τα επάνω.

Εάν ο θερμοστάτης έχει τοποθετηθεί σε μεγάλο βάθος, τότε το βάθος τοποθέτησης μπορεί να επεκταθεί κατά 27,5mm με το σετ επιμήκυνσης. (βλέπε αναδιπλούμενη σελίδα I, Αρ. παραγγελίας: 47 781).

Αντιστρεπτές συνδέσεις (ζεστό δεξιά – κρύο αριστερά).

Αντικαταστήστε το μηχανισμό του θερμοστάτη (E) (βλέπε ανταλλακτικά στην αναδιπλούμενη σελίδα I, Αρ. παραγγελίας: 47 186).

Ρύθμιση

Συναρμολόγηση της λαβής επιλογής θερμοκρασίας και ρύθμιση θερμοκρασίας, βλέπε αναδιπλούμενη σελίδα II, εικ. [8] και [9].



Instalace centrální termostat

Montáž, viz skládací strana II, obr. [1], [2a] a [9].

Instalace sprchový termostat

Montáž funkčních dílů, viz skládací strana II obr. [1] až [4].

Uzavřete přívod studené a teplé vody.

- Namontujte těleso přívodu vody (A), možná je pouze jedna poloha, viz detail na obr. [3].
- Namontujte aquadimer (B), možná je pouze jedna poloha, viz detail na obr. [4].

Otevřete přívod studené a teplé vody a zkontrolujte těsnost všech spojů!

Montáž rúžice a ovladače průtoku, viz skládací strana II, obr. [5] až [7].

Nasuňte žlábkový adaptér (C), smontování je možné jen v poloze, ve které se překrývají plochy (C1). Žlábkový adaptér (C) otočte tak, aby šipka (C2) ukazovala směrem nahoru.

Jestliže je termostat namontován příliš hluboko, lze montážní hloubku zvětšit pomocí prodlužovací sady o 27,5mm (viz náhradní díly, skládací strana I, obj. č.: 47 781).

Opačná montáž připojení (teplá vpravo - studená vlevo).

Výměna kompaktní termostátové kartuše (E) (viz náhradní díly, skládací strana I, obj. č.: 47 186).

Seřízení

Montáž ovladače regulace teploty nastavení teploty, viz skládací strana II, obr. [8] a [9].

- Před uvedením do provozu, když se změněná teplota smíšené vody v místě odběru odchyluje od nastavené požadované teploty na termostatu.
- Po každé údržbě termočlánku.

- Před užitím, pokud se liší teplota vody v místě odběru od nastavené teploty na termostatu.
- Po každé údržbě termočlánku.

Περιορισμός θερμοκρασίας

Η περιοχή θερμοκρασίας περιορίζεται από μία διακοπή ασφαλείας στους 38 °C. Εάν επιθυμείτε μεγαλύτερη θερμοκρασία, μπορείτε να παρακάμψετε την ασφάλεια των 38 °C πιέζοντας το κουμπί.

Προσοχή σε περίπτωση παγετού

Σε περίπτωση αποστράγγισης της υδραυλικής εγκατάστασης του σπιτιού, οι θερμοστάτες πρέπει να αδειάσουν χωριστά, διότι στις παροχές κρύου και ζεστού νερού υπάρχουν εγκατεστημένες βαλβίδες αντεπιστροφής που εμποδίζουν την αντίστροφη ροή.

Συντήρηση

Ελέγξτε και καθαρίστε όλα τα εξαρτήματα και, αν χρειαστεί, αντικαταστήστε τα. Επалаίψτε τα εξαρτήματα με το ειδικό λιπαντικό. Η συναρμολόγηση πρέπει να γίνει με την αντίστροφη σειρά.

Κλείστε την παροχή κρύου και ζεστού νερού.

I. Μηχανισμός θερμοστάτη (E), βλέπε αναδιπλούμενη σελίδα II εικ. [10], [11] και [12].

- Αασκάρετε τον κρίκο βίδας (F) με εργαλείο 34mm.
- Εάν χρειάζεται, ανασηκώστε το μηχανισμό του θερμοστάτη (E) από την υποδοχή (E1).
- Ξεβιδώστε τον κρίκο βίδας (F).

Προσέξτε τη θέση τοποθέτησης του μηχανισμού του θερμοστάτη (E)

Μετά από κάθε συντήρηση του μηχανισμού θερμοστάτη είναι απαραίτητη μια ρύθμιση (βλέπε Ρύθμιση).

II. Βαλβίδα αντεπιστροφής (G), βλέπε αναδιπλούμενη σελίδα II εικ. [10], [11] και [13]. Προσέξτε τη σωστή θέση τοποθέτησης!

III. Διακόπτης ρύθμισης ροής νερού (B), βλέπε αναδιπλούμενη σελίδα II εικ. [10], [11] και [13]. Προσέξτε τη σωστή θέση τοποθέτησης!

Ανταλλακτικά, βλέπε αναδιπλούμενη σελίδα I (* = προαιρετικός εξοπλισμός).

Omezení teploty

Teplotní rozsah je omezen bezpečnostní zárážkou na teplotu 38 °C. Pokud si přejete vyšší teplotu vody, lze zárážku pro tepelnou hranici 38 °C překročit stisknutím tlačítka.

Pozor při nebezpečí mrazu

Při vyprazdňování domovního vodovodního systému je třeba termostaty vyprazdňovat samostatně, protože se v přívodu studené a teplé vody nacházejí zpětné klapky.

Údržba

Všechny díly zkontrolujte, vyčistěte, podle potřeby vyměňte a namažte speciálním mazivem pro armatury.

Montáž se provádí v obráceném pořadí.

Uzavřete přívod studené a teplé vody.

I. Kompaktní termostátová kartuše (E), viz skládací strana II, obr. [10], [11] a [12].

- Kroužek se závitem (F) uvolněte trubkovým klíčem 34mm.
- Kompaktní termostátovou kartuši (E) vyjměte podle potřeby přes vybrání (E1).
- Odšroubujte kroužek se závitem (F).

Dbejte na správnou montážní polohu kompaktní termostátové kartuše (E)

Po každé údržbě termostátové kartuše je nutno provést seřízení (viz seřízení).

II. Zpětná klapka (G), viz skládací strana II obr. [10], [11] a [13]. Dodržte montážní polohu!

III. Aquadimer (B), viz skládací strana II, obr. [10], [11] a [13]. Dodržte montážní polohu!

Náhradní díly, viz skládací strana I (* = zvláštní příslušenství)

H

Felszerelés központi termosztát

Szerelés, lásd II. kihajtható oldal, [1], [2a]. és [9]. ábra.

Felszerelés zuhanytermosztát

Működtetőelemek szerelése, lásd II. kihajtható oldal, [1]. - [4]. ábra.

Zárja el a hideg- és melegvíz hozzáférést.

- Szerelje be a (A) vízterelőt, csak egy állásban lehetséges, részleteket lásd [3]. ábra.
- Szerelje be az (B) Aquadimmert, csak egy állásban lehetséges, részleteket lásd [4]. ábra.

Nyissa meg a hideg- és a melegvíz vezetékeket és ellenőrizze a bekötések tömítettségét!

Az rozetta és az elzárókar szerelése, lásd II. kihajtható oldal [5] - [7]. ábra.

Helyezze fel a (C) hornyos adaptert, csak egyféle állásban lehetséges, amikor a (C1) felületek egybeesnek és fordítsa úgy a (C) hornyos adaptert, hogy a (C2) nyíl felfelé mutasson.

Ha a termosztátot túl mélyre szerelte be, akkor a beszerelési mélység egy toldatkészlet segítségével 27,5mm-el megnövelhető (lásd alkatrészek, I. kihajtható oldal, megr. szám: 47 781).

Felcseréli oldalú bekötés (meleg jobbra - hideg balra).

Cserélje ki az (E) termosztát kompakt betétjét (lásd alkatrészek I. kihajtható oldal, megr. szám: 47 186).

Kalibrálás

Az hőmérséklet-választó fogantyú szerelése és a hőmérséklet beállítása, lásd II. kihajtható oldal [8]. és [9]. ábra.

P

Instalação termostato central

Montagem, consultar a página desdobrável II, fig. [1], [2a] e [9].

Instalação termostato de chuveiro

Montagem dos elementos de funcionamento, consultar a página desdobrável II fig. [1] até [4].

Bloquear a entrada de água fria e quente.

- Montar a condução da água (A), só é possível uma posição, consultar detalhes, fig. [3].
- Montar o redutor Aqua (B), só é possível uma posição, consultar detalhes, fig. [4].

Abrir a entrada de água fria e quente e verificar as ligações quanto à estanquidade!

Montagem do espelho e do manípulo de bloqueio, ver a página desdobrável II fig. [5] até [7].

Encaixar o adaptador de estrias (C), só é possível uma posição em que as superfícies (C1) coincidam e rodar o adaptador de estrias (C) de modo a que a seta (C2) indique para cima.

Se o termóstato estiver montado de forma demasiado funda, a profundidade de montagem pode ser aumentada com um conjunto de aumento em 27,5mm (ver as peças sobress-elentes, página desdobrável I, n.º de encomenda 47 781).

Ligação com os lados invertidos (quente - à direita, fria - à esquerda). Substituir o termóstato compacto (E) (ver as peças sobress-elentes, página desdobrável I, n.º de encomenda: 47 186).

Regulação

Montagem do manípulo selector da temperatura e regulação da temperatura, ver a página desdobrável II fig. [8] até [9].

- Üzembe helyezés előtt akkor, ha a kevert víznek a vízkivételi helyen mért hőmérséklete eltér a hőfokszabályozón beállított névleges értéktől.
- A hőelemen végzett minden egyes karbantartás után.

Hőfokkorlátozás

A hőmérséklettartományt a biztonsági reteszelés 38 °C -ra határolja be. Ha ennél magasabb hőmérsékletre van igény, akkor a billentyű benyomásával a 38 °C reteszélése átléphető.

Figyelem fagyveszély esetén

A ház vízvezetékének leürítéskor a hőfokszabályozókat külön kell leüríteni, mivel a hidegvíz és a melegvíz csatlakozásaiban visszafolyásgátlók vannak elhelyezve.

Karbantartás

Az összes alkatrészt ellenőrizze, tisztítsa meg esetleg cserélje ki és kenje be speciális szerelvényzsírral.

Az összeszerelés fordított sorrendben történik.

Zárja el a hideg- és melegvíz hozzáférést.

I. Termosztát-kompaktbetét (E), lásd II. kihajtható oldal [10]., [11]. és [12]. ábra.

- Lazítsa meg az (F) csavargyűrűt 34mm-es szerszámmal.
- Szükség esetén feszegesse ki a (E) termosztát-kompaktbetétet a (E1) bemélyedésből.
- Csavarozza le az (F) csavargyűrűt.

Ügyeljen a (E) termosztát-betét beszerelési helyzetére,

részleteket lásd (E2).

A termosztátbetét minden karbantartását követően el kell végezni a kalibrálást (ld. Kalibrálás).

II. Visszafolyásgátló (G), lásd II. kihajtható oldal [10]., [11]. és [13]. ábra. Ügyeljen a beszerelési helyzetre!

III. Aquadimmer (B), lásd II. kihajtható oldal [10]., [11]. és [13]. ábra. Ügyeljen a beszerelési helyzetre!

Alkatrészek, lásd az I. kihajtható oldalon (* = speciális tartozékok)

- Antes da entrada em funcionamento, quando a temperatura da água de mistura medida no ponto de tomada difere da temperatura nominal regulada no termostato.
- Após cada manutenção no elemento térmico.

Limitação da temperatura

A faixa de temperatura é limitada pelo bloqueio de segurança para 38 °C. Se desejar uma temperatura mais elevada, pre-mindo o botão, pode transpor o bloqueio de 38 °C.

Atenção em caso de perigo de gelo

Ao esvaziar a instalação doméstica, os termostatos devem ser esvaziados separadamente, dado que na ligação de água fria e água quente existem válvulas anti-retorno.

Manutenção

Verificar, limpar e, se necessário, substituir todas as peças e lubrificá-las com massa especial para misturadoras. Montagem na ordem inversa.

Bloquear a entrada de água fria e quente.

I. Cartucho compacto do termostato (E), ver a página desdobrável II fig. [10], [11] e [12].

- Soltar o anel roscado (F) 34mm com a ferramenta.
- Desalavancar o cartucho compacto do termostato (E) eventualmente através do entalhe (E1).
- Desaparafusar o anel roscado (F).

Observar a posição de montagem do cartucho compacto do termostato (E), ver detalhes (E2).

Depois de cada manutenção no cartucho termostático é necessária uma regulação (ver Regulação).

II. Válvula anti-retorno (G), ver página desdobrável II, fig. [10], [11] e [13]. Observar as posições de montagem!

III. Redutor Aqua (B), ver página desdobrável II, fig. [10], [11] e [13]. Observar as posições de montagem!

Peças de substituição, ver a página desdobrável I (* = acessórios extra).

TR

Montaj merkezi termostat

Montaj, bkz. katlanır sayfa II, şekil [1], [2a] ve [9].

Montaj duş termostati

Fonksiyon elemanlarının montajı, bkz. katlanır sayfa II, şekil [1] ila [4].

Soğuk ve sıcak su vanasını kapatın.

- Su gidişini (A) monte edin, sadece tek bir konum mümkündür, bkz. ayrıntılı şekil [3].
- Aquadimmer (B) monte edin, sadece tek bir konum mümkündür, bkz. ayrıntılı şekil [4].

Soğuk ve sıcak su vanasını açın ve tüm bağlantıların sızdırmaz olup olmadığını kontrol edin!

Montaj rozeti ve kapatma tutamağı, bkz. katlanır sayfa II şekil [5] ila [7].

Yıvli adaptörü (C) takın, yüzeyler (C1) sadece tek bir konumda karşılaşıyor, ve yıvli adaptörü (C) ok (C2) yukarıya bakacak şekilde çevirin.

Eğer termostat derine monte edildiye, bu durumda montaj derinliği bir uzatma seti ile 27,5mm kadar artırılabilir (bakın, Yedek parçalar, Katlanır sayfa I, Sipariş No.: 47 781).

Ters bağlantı (sıcak sağda – soğuk solda).

Termostat kompakt kartuşunu (E) (bakın, Yedek parçalar, Katlanır sayfa I, Sipariş No.: 47 186).

Ayarlama

Isı ayar tutamağının montajı ve sıcaklık ayarı, bkz. katlanır sayfa II, şekil [8] ve [9].

- Eğer volanda ölçülen karışık su sıcaklığı termostatta ayarlanan sıcaklığa uymuyorsa, kullanımdan önce
- Termo elementte yapılan her bakım sonrası.

SK

Inštalácia centrálny termostat

Montáž, pozri skladaciu stranu II, obr. [1], [2a] a [9].

Inštalácia sprchový termostat

Montáž funkčných dielov, pozri skladaciu stranu II, obr. [1] až [4].

Uzavrite prívod studenej a teplej vody.

- Namontujte teleso prívodu vody (A), možná je len jedna poloha, pozri detail na obr. [3].
- Namontujte aquadimer (B), možná je len jedna poloha, pozri detail na obr. [4].

Otvorte prívod studenej a teplej vody a skontrolujte tesnosť všetkých spojov!

Montáž rozety a rukoväti nastavenia prietoku, pozri skladaciu stranu II, obr. [5] až [7].

Nasuňte žliabkový adaptér (C), zmontovanie je možné len v polohe, v ktorej sa prekrývajú plochy (C1). Žliabkový adaptér (C) otočte tak, aby šípka (C2) ukazovala smerom hore.

Ak je termostat namontovaný príliš hlboko, je možné montážnu hĺbku zväčšiť pomocou predžovacej súpravy o 27,5mm (pozri náhradné diely, skladaciu stranu I, obj. č.: 47 781).

Opačná montáž prípojok (teplá vpravo - studená vľavo).

Výmena kompaktnéj termostatovej kartuše (E) (pozri náhradné diely, skladacia strana I, obj. č.: 47 186).

Nastavenie

Montáž rukoväti regulácie teploty a nastavenie teploty, pozri skladaciu stranu II, obr. [8] a [9].

- Pred uvedením do prevádzky, keď sa teplota zmiešanej vody meraná v mieste vytekania odchyľuje od nastavenej požadovanej teploty na termostate.

Isı sınırlaması

Sıcaklık alanı güvenlik stobuyla 38 °C olarak sınırlandırılmıştır. Daha yüksek bir sıcaklık isteniyorsa, tuşa basılarak 38 °C-sınırı aşılabilir.

Donma tehlikesine dikkat

Binanın su tesisatını boşaltma esnasında termostatlar da ayrıca boşaltma işlemine tabi tutulmalıdır, çünkü soğuk ve sıcak su bağlantılarında geri emmeyi engelleyen çek valfi bulunmaktadır.

Bakım

Tüm parçaları kontrol edin, temizleyin, gerekirse değiştirin ve özel armatür gresi ile gresleyin.

Montajı ters sıralamayla uygulayın.

Soğuk ve sıcak su vanasını kapatın.

I. Termostat-kompakt kartuşu (E), bkz. katlanır sayfa II, şekil [10], [11] ve [12].

- Pulu (F) 34mm'lik aletle çözün.
- Termostat yekpare kartuşu (E) gerekirse çıkıntının (E1) üzerinden çıkartınız.
- Pulu (F) sökün.

Termostat yekpare kartuşunun (E) montaj pozisyonuna dikkat edin, bakınız detaylar (E2).

Termostat kartuşunda yapılan her bakımdan sonra bir ayarlama gereklidir (bkz. Ayarlama).

II. Geri emmeyi engelleyen çek valfi (G), bkz. katlanır sayfa II, şekil [10], [11] ve [13]. Montaj pozisyonlarına dikkat edin !

III. Aquadimmer (B), bkz. katlanır sayfa II şekil [10], [11] ve [13]. Montaj pozisyonlarına dikkat edin !

Yedek parçalar, bkz. katlanır sayfa I (* = özel aksesuar)

- Po každej údržbe termočlánku.

Obmedzenie teploty

Teplotný rozsah je bezpečnostnou zárukou ohraničený na teplotu 38 °C. V prípade, že je potrebné nastaviť vyššiu teplotu vody, je možné teplotnú hranicu 38 °C prekročiť zatlačením tlačidla.

Pozor pri nebezpečenstve mrazu

Pri vyprázdňovaní vodovodného systému je potrebné termostaty vyprázdniť samostatne, pretože v prípojkách studenej a teplej vody sú namontované spätné klapky.

Údržba

Všetky diely skontrolujte, vyčistite, príp. vymeňte a namažte špeciálnym tukom na armatúry.

Montáž nasleduje v opačnom poradí.

Uzavrite prívod studenej a teplej vody.

I. Kompaktná termostatová kartuša (E), pozri skladaciu stranu II, obr. [10], [11] a [12].

- Krúžok so závitom (F) uvoľnite trubkovým kľúčom 34mm.
- Kompaktnú termostatovú kartušu (E) vyberte podľa potreby cez vybranie (E1).
- Odskrutkujte krúžok so závitom (F).

Dodržte správnu montážnu polohu kompaktnéj termostatovej kartuše (E), pozri detail (E2).

Po každej údržbe termostatovej kartuše je potrebné kartušu znovu nastaviť (pozri nastavenie).

II. Spätná klapka (G), pozri skladaciu stranu II, obr. [10], [11] a [13]. Dodržte montážnu polohu!

III. Aquadimer (B), pozri skladaciu stranu II, obr. [10], [11] a [13]. Dodržte montážnu polohu!

Náhradné diely, pozri skladaciu stranu I (* = zvláštne príslušenstvo).



Napeljava glavni termostat

Montaža, glej zložljivo stran II sl. [1], [2a] in [9].

Napeljava termostat za prho

Montaža funkcionalnih elementov, glej zložljivo stran II, sl. [1] do [4].

Zaprte dotoka hladne in tople vode.

- Montirajte odprtine vodil (A), možen je le en položaj, glej detajl sl. [3].
- Montirajte Aquadimmer (B), možen je le en položaj, glej detajl sl. [4].

Odprite dotok hladne in tople vode ter preverite tesnjenje priključkov!

Montirajte rozeto in zaporno ročico, glej zložljivo stran II, sl. [5] do [7].

Vstavite utorni adapter (C), možna je samo ena pozicija v kateri se površine (C1) ujemajo in zasukajte utorni adapter (C) tako, da je puščica (C2) zasukana navzgor.

Če je termostat vgrajen pregloboko, lahko globino vgradnje povečate s podaljševalnim kompletom za 27,5mm (glej nadomestni deli, zložljiva stran I, št. naroč.: 47 781).

Zrcalno obrnjeni priključek (toplo desno - hladno levo).

Zamenjava kompaktne kartuše- termostat (E) (glej nadomestni deli, zložljiva stran I, št. naroč.: 47 186).

Uravnavanje

Montaža ročice za regulacijo temperature in nastavitvev temperature, glej zložljivo stran II, sl. [8] in [9].

- Pred vklopom, ko na odvzemnem mestu izmerjena temperatura mešanja vode odstopa od zelene nastavljene temperature na termostatu.
- Po vsakem servisiranju termoelementa.



Ugradnja središnji termometar

Montaža, pogledajte preklonpu stranico II, sl. [1], [2a] i [9].

Ugradnja termostat tušar

Montaža funkcijskih elemenata, pogledajte preklonpu stranico II, sl. [1] do [4].

Zatvorite dovod hladne i tople vode.

- Montirajte dovod vode (A), moguć je samo jedan položaj, pogledajte povećani prikaz na sl. [3].
- Montirajte aquadimmer (B), moguć je samo jedan položaj, pogledajte povećani prikaz na sl. [4].

Otvorite dovod hladne i tople vode te ispitajte jesu li priključci zabrtvljeni!

Montaža rozete i zaporne ručice, pogledajte preklonpu stranico II, sl. [5] do [7].

Natakните adapter s brazdicom (C), moguć je samo jedan položaj u kojem se površine (C1) podudaraju, te okrenite adapter s brazdicom (C) tako da je strelica (C2) okrenuta prema gore.

Ako je termostat preduboko ugrađen, dubina ugradnje može se povećati za 27,5mm pomoću produžnog nastavka (pogledajte rezervne dijelove na preklonpu stranici I, kataloški broj: 47 781).

Obrnuti priključak (toplo desno - hladno lijevo). Zamijenite kompaktnu kartušu termostata (E) (pogledajte rezervne dijelove na preklonpu stranici I, kataloški broj: 47 186).

Podešavanje

Montaža ručice za biranje temperature i namještanje temperature, pogledajte preklonpu stranico II, sl. [8] i [9].

- Prije puštanja u rad, ako izmjerena temperatura miješane vode na mjestu uzimanja odstupa od namještene zadane temperature na termostatu.

Omejevitv temperature

Temperaturno območje se omeji z varnostno zaporo na 38 °C. Če želite višjo temperaturo, lahko omejitv temperature na 38 °C prekoračite s pritiskanjem na gumb.

Pozor, v primeru nevarnosti zmrzovanja

Pri izpraznitvi naprave morate termostate demontirati in popolnoma izprazniti, ker se v priključkih za hladno in toplo vodo nahajajo protipovratni ventili.

Servisiranje

Vse dele pregledjte, očistite, po potrebi zamenjajte in namastite s posebno masljo za armature.

Montaža v obratnem vrstnem redu.

Zaprte dotoka hladne in tople vode.

I. Kompaktna kartuša- termostat (E), glej zložljivo stran II, sl. [10], [11] in [12].

- Odvijte navojni obroč (F) z orodjem 34mm.
- Dvignite kompaktno kartušo-termostat (E), po potrebi z odstranitvijo (E1).
- Odvijte navojni obroč (F).

Bodite pozorni na položaj vgradnje kompaktne kartuše-termostata (E), glej detajl (E2).

Po vsakem servisiranju kompaktne kartuše-termostata je potrebno uravnavanje (glej Uravnavanje).

II. Protipovratni ventil (G), glej zložljivo stran II, sl. [10], [11] in [13]. Upoštevajte položaj vgradnje!

III. Aquadimer (B), glej zložljivo stran II, sl. [10], [11] in [13]. Upoštevajte položaj vgradnje!

Nadomestni deli, glej zložljivo stran I (* = posebna oprema)

- Nakon svakog postupka održavanja na termoelementu.

Ograničavanje temperature

Temperaturno područje ograničeno je sigurnosnim zaporom na 38 °C. Ako se želi postići viša temperatura, onda se pritiskom tipke može preskočiti graničnik za temperaturu od 38 °C.

Sprečavanje šteta od smrzavanja

Priilikom pražnjenja kućnog uređaja termostati se moraju posebno isprazniti, jer se u dovodu hladne i tople vode nalaze protupovratni ventili.

Održavanje

Pregledajte sve dijelove, očistite ih, po potrebi zamijenite i podmažite posebnom masljo za armature.

Montaža se obavlja obrnutim redoslijedom.

Zatvorite dovod hladne i tople vode.

I. Kompaktna kartuša termostata (E), pogledajte preklonpu stranico II, sl. [10], [11] i [12].

- Odvijte vijčani prsten (F) alatom od 34mm.
- U slučaju potrebe provucite kompaktnu kartušu termostata (E) preko ureza (E1).
- Odvijte vijčani prsten (F).

Pripazite na položaj ugradnje kompaktne kartuše termostata (E), pogledajte povećani prikaz (E2).

Nakon svakog postupka održavanja kompaktne kartuše termostata potrebno je obaviti baždarenje (pogledajte Podešavanje).

II. Protupovratni ventil (G), pogledajte preklonpu stranico II, sl. [10], [11] i [13]. Pripazite na ispravne položaje ugradnje!

III. Aquadimmer (B), pogledajte preklonpu stranico II, sl. [10], [11] i [13]. Pripazite na ispravne položaje ugradnje!

Zamjenski dijelovi, pogledajte preklonpu stranico I (* = poseban pribor.accessories).



Монтаж Централен термостат

Монтаж, виж страница II, фиг. [1], [2а] и [9].

Монтаж Термостат за душ

Монтаж на функционалните елементи, виж страница II фиг. [1] до [4].

Прекъснете подаването на студена и топла вода.

- Монтирайте отвеждащия в тялото елемент (А), възможна е само една позиция, виж детайлна фиг. [3].
- Монтирайте аквадимера (В), възможна е само една позиция, виж детайлна фиг. [4].

Отворете крановете, пуснете студената и топлата вода и проверете връзките за теч!

Монтаж на розетката и спирателната ръкохватка, виж страница II, фиг. [5] до [7].

Поставете назъбения адаптор (С), възможна е само една позиция при която плоските повърхности (С1) си съвпадат. Завъртете назъбения адаптор (С) така, че стрелката (С2) да сочи нагоре.

Ако термостатът е вграден прекалено дълбоко, то дълбочината на монтиране може да се коригира с 27,5мм с комплект удължители (виж Резервни части, страница I, Кат. №.: 47 781).

Обратно свързване с водопроводната мрежа

(топла вдясно - студена вляво).

Сменете компакния патрон на термостата (Е) (виж Резервни части, страница I, кат. № 47 186).

Настройка

Монтаж на ръкохватката за регулиране на температурата и настройка на температурата, виж страница II фиг. [8] и [9].

- Преди използване, ако измерената температура на изтичащата смесена вода при изхода е различна от зададената по скалата на термостата.
- След всяка техническа проверка на термоелемента.

Ограничаване на температурата

Температурата се ограничава чрез предпазния бутон до 38 °С. Ако желаете по-висока температура, то чрез натискане на бутончето ограничението до 38 °С може да бъде надхвърлено.

Внимание при опасност от замръзване

При източване на водопроводите в сградата, самите термостати също трябва да се изпразнят, тъй като при връзките за студената и топлата вода имат интегрирани еднопосочни обратни клапани.

Техническо обслужване

Проверете всички части, почистете ги, ако е необходимо, подменете ги и ги смажете със специална грес за арматура. Монтажът се извършва в обратна последователност.

Прекъснете подаването на студена и топла вода.

I. Компактен картуш на термостата (Е), виж страница II фиг. [10], [11] и [12].

- Отвинтете винтовия пръстен (F) с ключ 34мм.
- Ако се наложи свалете компакния картуш на термостата (Е) използвайки вдлъбнатината (Е1).
- Отвинтете винтовия пръстен (F).

Спазвайте положението на монтаж на компакния картуш на термостата (Е), виж детайлна фиг. (Е2).

След всяка техническа проверка на картуша е необходима настройка (Виж Настройка).

II. Еднопосочни обратни клапани (G), виж страница II фиг. [10], [11] и [13]. Спазвайте реда на сглобяване!

III. Аквадимер (устройство за превключване и регулиране на потока) (В), виж страница II фиг. [10], [11] и [13]. Спазвайте реда на сглобяване!

Резервни части, виж страница I (* = Специални части).



Paigaldamine tsentraaltermostaati

Paigaldus, vt voldiku lk II, jooniseid [1], [2a] ja [9].

Paigaldamine dušitermostaati

Funktsioonelementide paigaldus,

vt voldiku lk II, jooniseid [1] kuni [4].

Sulgege külma ja kuuma vee juurdevool.

- Monteerige veejuhe (A), kasutada saab alati ainult ühte asendit, vt detailjoonist [3].
- Monteerige aquadimmer (B), kasutada saab alati ainult ühte asendit, vt detailjoonist [4].

Avage külma ja kuuma vee juurdevool ja veenduge, et ühenduskohad ei leki!

Roseti ja voolumäära piiraja paigaldus, vt voldiku lk II jooniseid [5] kuni [7].

Paigaldage soonadapter (C), pinnad (C1) ühtivad ainult ühes asendis, ja pöörake soonadapterit (C) nii, et nool (C2) oleks suunatud üles.

Kui termostaat on paigaldatud liiga sügavale, saab selle paigaldussügavust pikenduskomplekti abil 27,5mm võrra suurendada (vt „Tagavaraosad“ voldiku lk I, tellimisnumber 47 781).

Vastupidine veeühendus (kuum paremat kätt - külm vasakut kätt). Vahetage välja termostaat-kompaktpadrun (E) (vt „Tagavaraosad“ voldiku lk I, tellimisnumber 47 186).

Seadistamine

Temperatuurivaliku nupu paigaldamine ja temperatuuri reguleerimine, vt lk II joonised [8] ja [9].

- Enne kasutuselevõttu, kui vee väljumiskohas mõõdetud seguvee temperatuur erineb termostaadil seatud normtemperatuurist.
- Pärast termoelemendi iga tehnilist hooldust.

Temperatuuri piiramine

Tõkesti seab vee temperatuuriks 38 °C. Kui soovitakse kõrgemat temperatuuri, siis saab nupule vajutades 38 °C piiri tõsta.

Ettevaatust külmumisohu korral

Maja veevärgi tühjendamisel tuleb termostaadid tühjendada eraldi, sest külma- ja kuumaveeühendustes on tagasivooluklapid.

Tehniline hooldus

Kõik osad tuleb kontrollida, puhastada, vajadusel asendada ja määrada spetsiaalse segistimäärdega.

Kokkupanemiseks tehke toimingud vastupidises järjekorras.

Sulgege külma ja kuuma vee juurdevool.

I. Termostaat-kompaktpadrun (E), vt voldiku lk II jooniseid [10], [11] ja [12].

- Vabastage keermesrõngas (F) 34mm võtmega.
- Vajadusel eemaldage üle ava (E1) ka termostaat-kompaktpadrun (E).
- Krüvige ära keermesrõngas (F).

Jälgige paigaldamisel, et termostaat-kompaktpadrun (E) oleks õiges asendis, vt detaili (E2).

Pärast termostaat-kompaktpadruni iga tehnilist hooldust tuleb segisti seadistada (vt „Seadistamine“).

II. Tagasivooluklapp (G), vt voldiku lk II jooniseid [10], [11] ja [13]. Jälgige paigaldusasendit!

III. Aquadimmer (B), vt voldiku lk II jooniseid [10], [11] ja [13]. Jälgige paigaldusasendit!

Tagavaraosad, vt voldiku I lk (* = Eriosad).

LV

Instalēšana centrālais termostats

Montāža, skatiet II, atvērumu, [1.] un [2.a] un [9.] attēlu.

Instalēšana dušas termostats

Funkcijas elementu montāža, skatiet II, atvērumu, [1.] līdz [4.] attēlu.

Noslēdziet aukstā un siltā ūdens padevi.

- Uzmontējiet ūdens cauruli (A), ir iespējama tikai viena pozīcija, skatiet palielinājumu, [3.] attēlu.
- Uzmontējiet ūdens pārslēgu (B), ir iespējama tikai viena pozīcija, skatiet palielinājumu, [4.] attēlu.

Atveriet aukstā un siltā ūdens padevi un pārbaudiet pieslēgumu blīvumu!

Ūdens noslēgšanas roktura un rozetes montāža, skatiet II atvērumu, [5.] līdz [7.] attēlu.

Uzlieciet rievoto pārejas daļu (C), ir iespējama tikai viena pozīcija, kurā saskan virsmas (C1), un pagrieziet rievoto pārejas daļu (C), lai bultiņa (C2) būtu vērsta uz augšu.

Ja termostats ir iebūvēts par dzīļu, izvirzījumu varat pagarināt par 27,5mm ar pagarinājuma elementiem

(skatiet Rezerves daļas, I atvērumu, pasūtījuma nr.: 47 781).

Abpusēji saskaņots pieslēgums (silts – pa labi, auksts – pa kreisi). Termostata kompaktpatrons (E) nomaina, (skatiet Rezerves daļas, I atvērumu, pasūtījuma nr.: 47 186).

Regulēšana

Temperatūras kontroles roktura montāža un temperatūras regulēšana, skatiet II atvērumu, [8.] un [9.] attēlu.

- Pirms ekspluatācijas, ja ņemšanas vietā mērītā jautkā ūdens temperatūra atšķiras no nominālās, uz termostata uzstādītās vērtības.
- Pēc katras termoelementa apkopes.

LT

Irengimas pagrindinis termostatas

Montavimas, žr. II, atlenkiamąjį puslapį, [1], [2a] ir [9] pav.

Irengimas dušo maišytuvas

Funkcinių elementų montavimas, žr. II, atlenkiamąjį puslapį, [1]–[4] pav.

Užsukite šalto ir karšto vandens sklendes.

- Sumontuokite vandens kreipiklį (A), galima tik viena padėtis, žr. detaliau [3] pav.
- Sumontuokite vandens reguliatorių (B), galima tik viena padėtis, žr. detaliau [4] pav.

Atsukite šalto bei karšto vandens sklendes ir patikrinkite, ar sandarios jungtys!

Dangtelio ir uždarymo rankenėlės montavimas, žr. II atlenkiamąjį puslapį, [5]–[7] pav. Užmaukite rievėta adapterį (C), yra tik viena galima padėtis, kurioje paviršiai (C1) sutampa, ir rievėta adapterį (C) pasukite taip, kad strėlė (C2) būtų nukreipta į viršų.

Jeif termostatas įstatytas per giliai, montavimo gylį galima nustatyti 27,5mm atstumu, naudojant ilginimo detales (žr. I atlenkiamajame puslapyje parodytas atsargines dalis, užsakymo Nr. 47 781).

Prijungiama atvirkščiai (prie karšto vandens – dešinėje, prie šalto – kairėje pusėje). Pakeiskite termostato kompaktinę kasetę (E) (žr. I atlenkiamajame puslapyje parodytas atsargines dalis, užsakymo Nr.: 47 186).

Reguliavimas

Temperatūros pasirinkimo rankenėlės montavimas ir temperatūros nustatymas, žr. II atlenkiamąjį puslapį, [8] ir [9] pav.

- Prieš pradėdami naudoti maišytuvą, kai sumaišyto vandens temperatūra, išmatuota vandens išleidimo vietoje, skiriasi nuo

Temperatūros ierobežošana

Temperatūras diapazons nedrīkst pārsniegt 38 °C drošības bloķēšanu. Ja nepieciešama augstāka temperatūra, nospiežot taustiņu, var pārsniegt 38 °C robežu.

Aizsardzība pret aizsalšanu.

Iztukšojot mājas iekārtu, termostatus jāiztukšo atsevišķi, jo aukstā un siltā ūdens pieslēgumā atrodas atpakalplūsmas aizturi.

Techniskā apkope

Pārbaudiet visas detaļas, notīriet tās, ja nepieciešams, nomainiet un ieziediet ar ūdens maisītāja ziedi. Salieciet pretējā secībā.

Noslēdziet aukstā un siltā ūdens padevi.

I. Termostata kompaktpatrons (E), skatiet II atvēruma [10.], [11.] un [12.] attēlu.

- Atskrūvējiet skrūvriņķi (F) ar 34mm atslēgu.
- Termostata kompaktpatronu (E) izņemiet pāri iedobumam (E1).
- Noskrūvējiet skrūvriņķi (F).

Ievērojiet termostata kompaktpatrons (E) iebūves stāvokli, skatiet palielinājumu (E2).

Pēc katras termostata kompaktpatrons apkopes tā jānoregulē (skatiet "Regulēšana").

II. Atpakalplūsmas aizturi (G), skatiet II atvēruma [10.], [11.] un [13.] attēlu. Ievērojiet iebūves stāvokli!

III. Ūdens pārslēgs (B), skatiet II atvēruma [10.], [11.] un [13.] attēlu. Ievērojiet iebūves stāvokli!

Rezerves daļas, skatiet I atvērumu (* = papildaprīkojums).

termostatu nustatytos temperatūros.

- Po kiekvieno termoelemento techninio patikrinimo.

Temperatūros ribojimas

Apsauginiu temperatūros ribotuvu temperatūra ribojama iki 38 °C. Jei norite nustatyti aukštesnę temperatūrą, paspauskite mygtuką. Taip panaikinama 38 °C temperatūros riba.

Apsauga nuo užšalimo

Jeigu vanduo išleidžiamas iš namo vandentiekio, vandenį reikia papildomai išleisti ir iš termostatų, nes šalto ir karšto vandens jungtyse įmontuoti atgaliniai vožtuvai.

Techninė priežiūra

Būtina patikrinti, nuvalyti detales, prireikus jas pakeisti ir sutepti specialiu maišytuvo tepalu.

Montuokite atvirkštine tvarka.

Užsukite šalto ir karšto vandens sklendes.

I. Termostato kompaktinis įdėklas (E), žr. II atlenkiamąjį puslapį, [10], [11] ir [12] pav.

- Žiedą su sriegiu (F) atleiskite 34mm įrankiu.
- Termostato kompaktinį įdėklą (E) iškelkite pro kiaurymę (E1).
- Atsukite žiedą su sriegiu (F).

Termostato kompaktinį įdėklą (E) įstatykite tinkama padėtimi, žr. detalų paveikslėlį (E2).

Atlikus termostato įdėklo techninį patikrinimą, būtina jį vėl sureguliuoti (žr. skyrelį „Reguliavimas“).

II. Atbulinės eigos vožtuvas (G), žr. II atlenkiamąjį puslapį, [10], [11] ir [13] pav. Atkreipkite dėmesį į montavimo padėtis!

III. Vandens reguliatorius (B), žr. II atlenkiamąjį puslapį, [10], [11] ir [13] pav. Atkreipkite dėmesį į montavimo padėtis!

Atsarginės dalys, žr. I atlenkiamąjį puslapį (* – specialūs priedai).

RO

Instalarea termostat central

Montajul, a se vedea pagina pliantă II, fig. [1], [2a] și [9].

Instalarea termostat duș

Montajul elementelor funcționale, a se vedea pagina pliantă II, fig. [1] până la [4].

Se întrerupe alimentarea cu apă rece și caldă.

- Se montează racordul de apă (A), este posibilă o singură poziție, a se vedea fig. [3] cu detalii.
- Se montează regulatorul de debit (B); este posibilă o singură poziție; a se vedea fig. [4] cu detalii.

Se deschide alimentarea cu apă rece și caldă și se verifică etanșitatea racordurilor!

Montajul rozetei și al manetei de închidere; a se vedea pagina pliantă II, fig. [5] până la [7].

e introduce adaptorul elastic (C); există o singură poziție în care suprafețele (C1) corespund; se rotește adaptorul elastic (C) în așa fel încât săgeata (C2) să fie orientată în sus.

Dacă termostatul este montat prea adânc, profunzimea de montaj poate fi mărită cu 27,5mm folosind un set de prelungire (a se vedea piesele de schimb de pe pagina pliantă I, număr de catalog: 47 781).

Conexiune în cruce (cald dreapta – rece stânga). Se înlocuiește cartușul termostatic compact (E) (a se vedea piesele de schimb de pe pagina pliantă I, nr. comandă: 47 186).

Reglarea

Montarea butonului de reglaj temperatură și reglarea temperaturii; a se vedea pagina pliantă II, fig. [8] și [9].

- Înaintea punerii în funcțiune, când temperatura amestecului de apă, măsurată la punctul de consum, diferă de temperatura reglată la termostat.
- După fiecare intervenție la elementul termostatic.

CN

安装 中央恒温龙头

安装, 参见折页 II 中的图 [1]、图 [2a] 和图 [9].

调节, 参见安装温度控制手柄 (U) 并调节温度的部分。

安装 淋浴恒温器

安装功能元件, 参见折页 II 中的图 [1] 到图 [4].

关闭冷热水进水管。

- 装上座圈 (A); 只有一个可供安装的位置, 详见图 [3].
- 装上综合开关分水器 (B); 只有一个可供安装的位置, 详见图 [4].

打开冷热水进水管, 检查连接是否存在渗漏情况。

安装面盖 和关闭把手, 参见折页 II 中的图 [5] 到图 [7].

装上花键接头 (C); 该接头的接触面 (C1) 只能吻合一个位置, 旋转花键接头 (C) 以使箭头 (C2) 朝上。

如果恒温器安装得过深, 可以使用加长件装置使其长度增加 27.5 毫米 (参见折页 I 中产品编号为 47 781 的备件)。

反向连接 (右边是热水, 左边是冷水)。

更换小型恒温阀芯 (E), 参见折页 I 的“备件”, 产品编号为: 47 186。

调节

安装温度控制手柄 并调节温度, 参见折页 II 中的图 [8] 和图 [9].

- 在使用龙头前, 如果在排水点测到的混水水温与恒温器上设置的温度不同。
- 对恒温阀芯进行任何维护操作之后。

Limitarea temperaturii

Prin limitatorul de siguranță, domeniul de reglaj al temperaturii este limitat la 38 °C. Dacă se dorește o temperatură mai ridicată, prin apăsarea tastei se poate depăși limita de 38 °C.

Atenție la pericolul de îngheț

La golirea instalației de apă a clădirii, termostatele se vor goli separat, deoarece pe rețelele de alimentare cu apă rece și apă caldă se găsesc supape de reținere.

Întreținerea

Se verifică toate piesele, se curăță, eventual se înlocuiesc, apoi se ung cu vaselină specială pentru baterii.

Montarea se face în ordine inversă.

Se întrerupe alimentarea cu apă rece și caldă.

I. Cartuș termostat compact (E); a se vedea pagina pliantă II, fig. [10], [11] și [12].

- Se slăbește inelul filetat (F) cu cheia de 34mm.
- Cartușul termostat compact (E) se scoate eventual peste degajarea (E1).
- Se deșurubează inelul filetat (F).

Se va respecta poziția de montaj a cartușului termostat compact (E); a se vedea detaliul (E2).

Reglajul este necesar după fiecare operație de întreținere efectuată la cartușul termostat (a se vedea capitolul Reglare).

II. Supapă de reținere (G); a se vedea pagina pliantă II, fig. [10], [11] și [13]. Se vor respecta pozițiile de montaj!

III. Regulator de debit (B); a se vedea pagina pliantă II, fig. [10], [11] și [13]. Se vor respecta pozițiile de montaj!

Piese de schimb; a se vedea pagina pliantă I (* = accesorii speciale).

温度限制

安全停止器会将温度范围限制在 38 °C 以内。

如果需要调高温度, 可以按下按钮 修改 38 °C 这一上限。

防冻

由于冷热水装置中装有单向阀, 当自来水管中的水排干时, 必须对恒温器单独进行排水。

维护

检查并清洁所有零件, 在必要时更换零件并使用专用润滑油润滑零件。

按相反顺序进行安装。

关闭冷热水进水管。

I. 恒温阀芯 (E), 参见折页 II 中的图 [10]、图 [11] 和图 [12].

- 使用 34 毫米工具卸下螺口环 (F)。
- 如果需要, 可以利用凹槽 (E1) 将恒温阀芯 (E) 起出。
- 卸下螺口环 (F)。

检查恒温阀芯 (E) 的安装位置是否正确, 详见 (E2)。

每次维护恒温阀芯之后均需重新进行调节 (参见“调节”)。

II. 单向阀 (G), 参见折页 II 中的图 [10]、图 [11] 和图 [13].

检查安装位置是否正确。

III. 综合开关分水器 (B), 参见折页 II 中的图 [10]、图 [11] 和图 [13].

检查安装位置是否正确。

备件, 参见折页 I (* = 特殊零件)。

RUS

Установка Центральный смеситель-термостат

Монтаж, см. складной лист II, рис. [1], [2a] и [9].

Установка Термостат для душа

Монтаж функциональных элементов, см. складной лист II, рис. [1] - [4].

Перекрыть подачу холодной и горячей воды.

- Установить направляющую для воды (А), возможно только одно положение, см. деталь рис. [3].
- Установить аквадиммер (В), возможно только одно положение, см. деталь рис. [4].

Открыть подачу холодной и горячей воды, проверить соединения на герметичность!

Монтаж розетки и запорной ручки, см. складной лист II, рис. [5] - [7].

Установить рифленый переходник (С). Возможно только одно положение, в котором поверхности (С1) и рифленый переходник (С) так повернуть, чтобы стрелка (С2) указывала вверх.

Если термостат установлен слишком глубоко, то монтажную глубину можно увеличить на 27,5мм при помощи набора удлинителей (см. раздел Запчасти, складной лист I, артикул: 47 781).

Обратное подключение (горячая вода справа - холодная слева). Заменить термозлемент (Е) (см. раздел Запчасти, складной лист I, артикул: 47 186).

Регулировка

Монтаж ручки выбора температуры и установка температуры, см. складной лист II, рис. [8] и [9].

- Перед началом эксплуатации, если температура смешанной воды, замеренная в месте отбора, отличается от температуры, установленной на термостате.

- После всех выполненных работ по техобслуживанию термозлемента.

Ограничение температуры

Диапазон температуры ограничивается с помощью кнопки безопасности до 38 °С. Если требуется более высокая температура, то можно, нажав кнопку, превысить температуру 38 °С.

Внимание при опасности замерзания

При выпуске воды из водопроводной сети зданий термостаты следует опорожнять отдельно, так как в подсоединениях холодной и горячей воды предусмотрены обратные клапаны.

Техническое обслуживание

Все детали проверить, очистить, при необходимости заменить и смазать специальной смазкой для арматуры. Монтаж производится в обратной последовательности.

Перекрыть подачу холодной и горячей воды.

I. Термозлемент (Е), см. складной лист II, рис. [10], [11] и [12].

- Ослабить резьбовое кольцо (F) при помощи ключа на 34мм.
- При необходимости термозлемент (Е) поддеть через выемку (Е1).
- Отвинтить резьбовое кольцо (F).

Соблюдать монтажное положение термозлемента (Е), см. деталь (Е2).

После каждого выполнения работ по техобслуживанию термозлемента необходимо произвести регулировку (см. раздел Регулировка).

II. Обратный клапан (G), см. складной лист II, рис. [10], [11] и [13]. Соблюдать монтажные положения!

III. Аквадиммер (В), см. складной лист II, рис. [10], [11] и [13]. Соблюдать монтажные положения!

Запчасти, см. складной лист I (* = специальные принадлежности).

надфундаментная часть

Комплект поставки	27 618	27 619					
скрытый смеситель							
надфундаментная часть центральный термостат		X					
надфундаментная часть смеситель для ванны							
надфундаментная часть смеситель для душа	X						
гарнитур для душа							
Техническое руководство	X	X					
Инструкция по уходу	X	X					
Вес нетто, кг	1,8	0,7					

Дата изготовления: см. маркировку на изделии
Срок эксплуатации согласно гарантийному талону.
Изделие сертифицировано.
Grohe AG, Германия

D
Grohe Deutschland
Vertriebs GmbH
Zur Porta 9
32457 Porta Westfalica
Tel.: +49 571 3989-333
Fax: +49 571 3989-999

A
GROHE Ges.m.b.H.
Wienerbergstraße 11/A7
1100 Wien
Tel.: +43 1 68060
Fax: +43 1 6884535

B
GROHE nv - sa
Diependaalweg 4a
3020 Winksele
Tel.: +32 16 230660
Fax: +32 16 239070

BG
Търговско представителство
Grohe AG България
етаж 8, офис 21
Бул. България 81 Б
1404 София
Тел.: +359 2 9719959
+359 2 9712535
Факс.: +359 2 9712422

CDN
GROHE Canada Inc.
1230 Lakeshore Road East
Mississauga, Ontario
Canada, L5E 1E9
Tel.: +1 905 2712929
Fax: +1 905 2719494

CH
Grohe Switzerland SA
Bauarena Volketswil
Industriestrasse 18
8604 Volketswil
Tel.: +41 44 8777300
Fax: +41 44 8777320

CN
高仪 (上海)
卫生洁具有限公司
上海市黄陂北路227号
中区广场607-610室
电话: +86 21 63758878
传真: +86 21 63758665

CY
GROME Marketing (Cyprus) Ltd.
195B, Old Nicosia-Limassol Road
Dhali Industrial Zone
P.O. Box 27048
1641 Nicosia
Tel.: +357 22 465200
Fax: +357 22 379188

CZ SK
Grohe ČR s.r.o.
Zastoupení pro ČR a SR
V Oblouku 104, Čestlice
252 43 Průhonice
Tel.: +420 22509 1082
Fax: +420 22509 1085

www.grohe.com

2011 / 09 / 30

DK
GROHE A/S
Walgerholm 11
3500 Vaerløse
Tel.: +45 44 656800
Fax: +45 44 650252

E
GROHE España S.A.
C/ Botanica, 78 - 88
Gran Via L'H - Distr. Econòmic
08908 L'Hospitalet de Llobregat
(Barcelona)
Tel.: +34 93 3368850
Fax: +34 93 3368851

EST LT LV
GROHE AG Eesti filiaal
Tartu mnt 16
10117 Tallinn
Tel.: +372 6616354
Fax: +372 6616364

F
GROHE s.à.r.l.
60, Boulevard de la Mission
Marchand
92400 Courbevoie - La Défense
Tel.: +33 1 49972900
Fax: +33 1 55702038

FIN
Oy Teknocalor Ab
Sinikellonkuja 4
01300 Vantaa
Tel.: +358 9 8254600
Fax: +358 9 826151

GB
GROHE Limited
Blays House, Wick Road
Englefield Green
Egham, Surrey, TW20 0HJ
Tel.: +44 871 200 3414
Fax: +44 871 200 3415

GR
N. Sapountzis S.A.
86, Kapodistriou & Roumelis Str.
142 35 N. Ionia - Athens
Tel.: +30 210 2712908
Fax: +30 210 2715608

H
GROHE Hungary Kft.
Röppentyű u. 53.
1139 Budapest
Tel.: +36 1 238 80 45
Fax: +36 1 238 07 13

HR
GROHE AG - Predstavništvo
Štefanovečka 10
10000 Zagreb
Tel.: +385 1 2989025
Fax: +385 1 2910962

I
Grohe S.p.A.
Via Crocefisso, 19
20122 Milano
Tel.: +39 2 959401
Fax: +39 2 95940263

IND
Grohe India Pvt. Ltd.
14th Floor
DLF Building No. 5, Tower A
DLF Cyber City, Phase III
Gurgaon - 122002
Haryana
Tel.: +91 124 4933 000
Fax: +91 124 4933 001

IS
BYKO hf.
Skemmuvegi 2
200 Kópavogur
Tel.: +354 515 4000
Fax: +354 515 4099

J
Grohe Japan Ltd.
TRC Building, 3F
1-1 Heiwajima 6-chome, Ota-ku
Tokyo 143-0006
Tel.: +81 3 32989730
Fax: +81 3 37673811

N
GROHE A/S
Nils Hansens vei 20
0667 Oslo
Tel.: +47 22 072070
Fax: +47 22 072071

NL
GROHE Nederland BV
Metaalstraat 2
2718 SW Zoetermeer
Tel.: +31 79 3680133
Fax: +31 79 3615129

P
GROHE Portugal
Componentes Sanitários, LDA
Zona Industrial de Areeiros,
Apt. 167
3850-200 Albergaria-a-Velha
Tel.: +351 234 529 900
Fax: +351 234 529 901

PL
GROHE Polska Sp. z o.o.
Pulawska 182 Street
02-670 Warszawa
Tel.: +48 22 5432 640
Fax: +48 22 5432 650

RUS
Представительство
Grohe AG
Москва, ул. Пусаковская 13, стр. 1
107140
тел.: +7 495 9819510
факс: +7 495 9819511

RO
Grohe AG Reprezentanta
Strada Nicolae Iorga 13,
Corp B
010432 Bucuresti (Sector 1)
Tel.: +40 21 2125050
Fax: +40 21 2125048

S
GROHE A/S
Kungsängsvägen 25
753 23 Uppsala
Tel.: +46 771 141314
Fax: +46 771 141315

SLO
GROSAN inženiring d.o.o.
Slandrova 4
1000 Ljubljana
Tel.: +386 1 5633060
Fax: +386 1 5633061

TR
GROME IC Ve Dis Ticaret
Limited Sirketi
Sun Plaza - Dereboyu Caddesi
Bilim Sokak. No: 5 Kat:10
34398 Maslak-Istanbul
Tel.: +90 212 3281344
Fax: +90 212 3281772

UA
Представництво
Grohe AG Україна
Вул. Івана Франка, 18-А
01030 Київ
тел.: +38 044 537 52 73
факс: +38 044 590 01 96

USA
GROHE America Inc.
241 Covington Drive
Bloomingtondale
Illinois, 61018
Tel.: +1 630 5827711
Fax: +1 630 5827722

**Eastern Mediterranean
Middle East - Africa
Area Sales Office:**
GROME Marketing (Cyprus) Ltd.
195B, Old Nicosia-Limassol Road
Dhali Industrial Zone
P.O. Box 27048
1641 Nicosia
Tel.: +357 22 465200
Fax: +357 22 379188

Far East Area Sales Office:
GROHE Pacific Pte. Ltd.
180 Clemenceau Avenue
01-01/02 Haw Par Centre
Singapore 239922
Tel.: +65 6311 3600
Fax: +65 6378 0855

GROHE

ENJOY WATER®