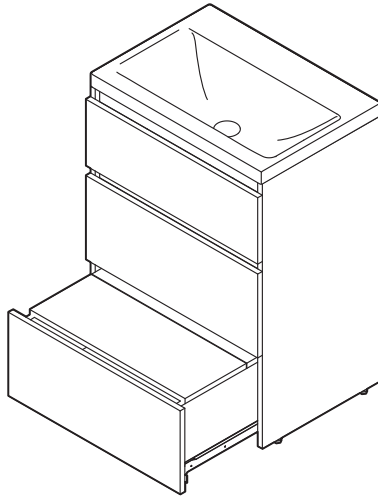


# AM·PM

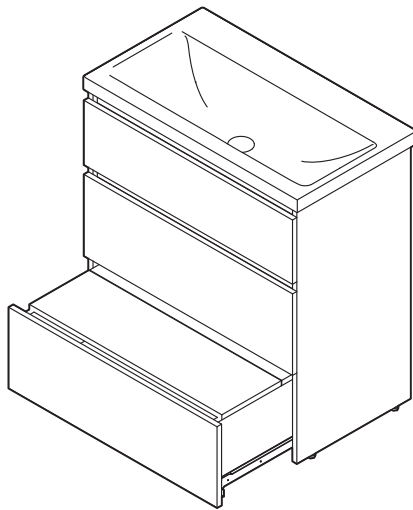
GEM S



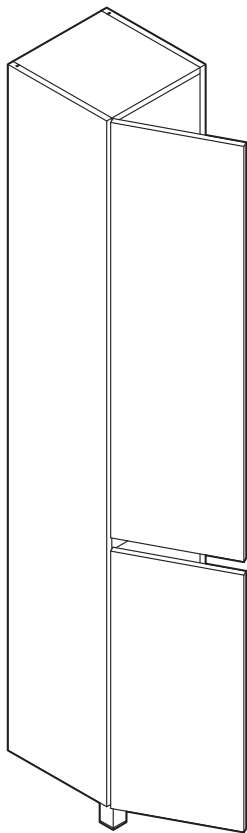
DEU • ENG • EST  
LTU • LVA • POL  
RUS • UKR • CHN



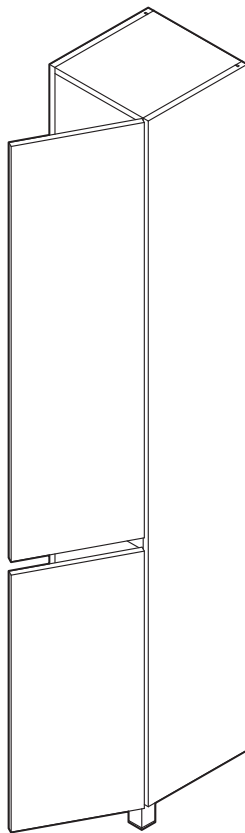
**M91FSX0602(WG/OF/GM)**



**M91FSX0752(WG/OF/GM)**



**M91CSL0306(WG/OF/GM)**



**M91CSR0306(WG/OF/GM)**



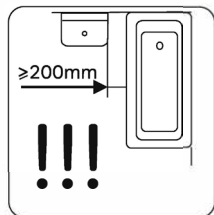
## Sicherheitsvorschriften

- Für sichere und robuste Funktion des Erzeugnisses und für die Vermeidung der Möbelbeschädigung und der Traumen oder Korperverschädigungen bei der Montage empfiehlt man alle Punkte dieser Anweisung zu befolgen.
- Um Ungenauigkeiten und Fehlerhaftigkeiten, sowie auch mögliche Möbelbrüche zu vermeiden, muss man schrittweise Montagehinweise befolgen. Die Montage dürfen nur hochqualifizierte Fachkräfte durchführen.
- Beim Netzanschluss von Leuchten allgemeine elektrotechnische Sicherheitsbestimmungen befolgen. Die Wände und der Boden sollen ausgehend von Gewichtskarakteristiken der Möbel und ihrer Konstruktionsmerkmale angefertigt werden.
- Für die Möbelmontage braucht man zwei Menschen, um die Möbel nicht zu beschädigen.
- Überzeugen sie sich vom Fehlen der stromführenden und Wasserleistungsteile auf der Stelle des Wandbohrens.



## Montagehinweise

Die Montage dürfen nur hochqualifizierte Fachkräfte durchführen. Für die Montage braucht man: einen Bleistift, ein Rollmeter-Lineal, eine Libellenwaage, einen Schraubenzieher+, einen Rollgabelschlüssel, einen Bohrer, Betonlochbohrer 6,8,10 mm, Kachellochbohrer 6,8,10 mm, ein Silikondichtungsmittel.



## Möbelbedienungsempfehlungen

Möbel für die Badezimmer wird langfristig im Badezimmer verwendet.

Befolgen Sie bitte solche Empfehlungen:

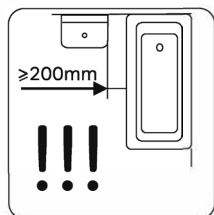
- Wenn die Möbel dicht zur Badewanne oder Duschzone angrenzt, ist die Einstellung der Duschabtrennung vorgeschrieben.
- Genug belüften (Fenster, Ventilation)
- Wasserüberflutung vermeiden, wenn solche Überflutung passiert, das Restwasser dringend beseitigen.
- Eintrocknung der Wassertropfen auf der Möbelfläche vermeiden.
- Scheuermittel, säurehaltige und alkalische Reinigungsmittel für die Reinigung der Möbel oder des Beckens nicht verwenden, um die Flächen nicht zu beschädigen.
- Die Reinigung mit dem klaren, weichen, nebelfeuchten Lappen durchführen (der Lappen soll im keinen Fall aus Mikrofasern sein!).
- Schwer entfernte Flecken (Fett, Kosmetik u.s.w.) dringend beseitigen. Solche Flecken beseitigt man völlig mit der einprozentigen Seifenlösung oder mit dem schonenden Waschmittel. Dann alle Oberflächen austrocknen.
- Bei wesentlicher Verschmutzung des Mineralgusses, der Keramik oder des Glases mildes flüssiges Reinigungsmittel benutzen (ohne Alkohol und abrasive Mittel), z.B. Essigmittel und warmes Wasser.
- Stöße und Risse mit schweren und scharfen Sachen vermeiden.

## Safety instructions

- For safe and proper functioning of the item as well as for avoidance of damage of Furniture and getting injury and maiming, we strongly recommend to follow all points of the instructions during installation.
- Follow installation instructions step-by-step for exclusion on inaccuracy and errors as well as possible breakages of Furniture. Use services of Qualified Specialists.
- Follow General Rules of electrical safety when connecting lamps to the network.
- Walls and floor should be made based on weight characteristics of Furniture and its structural features.
- 2 persons are enough to install Furniture in order not to damage it.
- Make sure that there are no current-carrying and water supply parts at the spot of drilling of wall.

## Installation instructions

Carry out installation with the help of Qualified Specialists. For installation you will need: pen, tape ruler, level board, screwdriver+, crescent wrench, drill, concrete bits 6,8,10 mm, tile bits 6,8,10 mm, silicone sealant.



## Furniture maintenance instructions

Furniture for bath-rooms is designed for long-term service. We kindly ask you to follow the following instructions:

- If furniture is very close to bath or shower zone, it is obligatory to install shower barrier.
- Ventilate sufficiently (windows, ventilation system).
- Avoid water overflowing, and if it happened, immediately remove overflow water.
- Prevent water drops to dry on the surface of the furniture.
- Do not use abrasive, acid- and alkali-containing materials for cleaning of furniture and sink in order not to damage surfaces.
- Carry out cleaning with clean, soft and dampish napkin (by no means napkin of microfiber!).
- Obstinate stains (fat, cosmetics, etc.) should be removed slowly. Such stains are completely removed with the help of 1 % soap solution or reduced impact detergent. Then wipe dry all surfaces.
- In case of strong contamination of mineral founding, ceramics or glass, please, use soft liquid detergent (without alcohol and abrasive agents), e.g., vinegar and warm water.
- Avoid strokes and scratches with heavy and sharp objects.



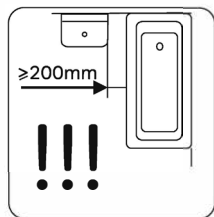
### Ohutusjuhised

- Toote ohutuks ja usaldusväärseks paigaldamiseks, aga samuti ka mööbli kahjustuste tekkimise ning paigalduse ajal saadud vigastuste vältimiseks soovitame järgida kõike antud juhendi punkte.
- Järgige samm-sammult paigaldusjuhiseid ebatäpsuste ja hälvete, aga samuti Mööbli võimalike rikete vältimiseks. Kasutage Kvalifitseeritud Spetsialisti teenuseid.
- Valgustite võrku ühendamisel järgige Üldiseid Elektriohutuse Reegleid.
- Seinad ja põrand peavad olema ehitatud Mööbli ja selle konstruktiivsete iseärasuste omadustest lähtudes.
- Mööbli paigaldamiseks on vaja 2 inimest, et seda mitte vigastada.
- Veenduge, et seina puurimiskohas ei ole veetorusid ja elektrikaableid.



### Paigaldamisjuhised

Teostage paigaldamist Kvalifitseeritud Spetsialistide abil. Paigaldamiseks läheb Teil vaja: Pliiats, mõõdulint-joonlaud, joonlaud-tase, kruvikeeraja + , reguleeritav mutrivõti, trell, 6, 8, 10 mm beetoni puurid, 6, 8, 10 mm kahvliplaadi puurid, silikoonist hermeetik.



### Mööbli hooldusjuhised

Vannitoamööbel on mõeldud kauaaajaliseks kasutamiseks vannitoas. Me palume Teid järgida alljärgnevat juhiseid:

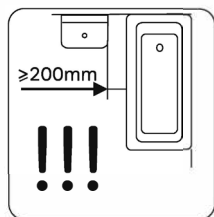
- Juhul kui mööbel väga tihedalt ühineb vanni või dušš tsooniga, kohustuslikus korras on ette nähtud duššipiirte paigaldamine.
- Tuulutada piisavalt (aknad, ventilatsioon)
- Vältida vee üle ääre valamist, juhul, kui see on juhtunud - kohe eemaldada ülevalanud vett.
- Vältida veetilkade ärakuivamist mööbli pinnal.
- Pinnakahjustuste vältimiseks mitte kasutada abrasiivseid, happe- ja leelisesisaldavaid aineid mööbli ja valamupuhastamiseks pinnakahjustuste vältimiseks.
- Puhastada puhta, pehme ja kergelt niisutatud lapiga. (mitte mingil juhul ei mikrokiududest lapiga!).
- Raskesti eemaldatavad laigud (rasva -, kosmeetika jne) tuleb eemaldada kohe. Sellised kohad on jäätult puhastatakse 1% seebilahusti või õrna puhastusvahendiga. Seejärel kuivatage kõik pinnad.
- Mineraalse survevalu, keraamika või klaasi olulise reostuse puhul kasutage pehmetoimelise vedelat puhastusvahendit (ilma alkoholi ja abrasiivsete vahenditeta), näiteks äädikavahendit, ja sooja vett.
- Vältige lööke ning raskete ja teravate esemetega kriimustuste tekitamist.

## Saugos technikos nurodymai

- Gaminio saugiam ir patikimam funkcionavimui, o taip pat kad išvengti Baldų sugadinimo ir negauti traumų ir sužalojimų, gautų juos montuojant, primygtinai rekomenduojame laikytis šios instrukcijos visų punktų.
- Laikykitės montavimo nurodymų, kad išvengti netikslumų ir klaidų, taip pat galimų Baldų sugadinimų. Naudokites Kvalifikuoto Specialisto paslaugomis.
- Jungiant šviestuvus į tinklą, laikykitės Bendrų Elektrosaugos Taisyklių.
- Sienos ir grindys turi būti padaryti, atsižvelgiant į Baldų svorio charakteristikų ir jų konstruktyvių ypatumų.
- Baldų montavimui reikalingi 2 žmonės, kad jų nesugadinti.
- Įsitinkite, kad sienoje gręžimo vietoje nebūtų elektros laidų ir vandens vamzdžių.

## Nurodymai montavimui

Atlikite montavimą Kvalifikuotų Specialistų pagalba. Montavimui Jūs bus reikalinga: pieštukas, ruletė-liniuotė, gulsčiuukas, atsuktuvus+, varstomasis raktas, gręžtuvas, gražtai betonui 6, 8, 10 mm, gražtai koklinėms plytelėms 6, 8, 10 mm, silikoninis hermetikas.



## Rekomendacijos baldų priežiūrai

Baldai vonios kambariams apskaičiuoti ilgam tarnavimo terminui vonios kambaryje. Mes prašome Jūsų laikytis sekančių nurodymų:

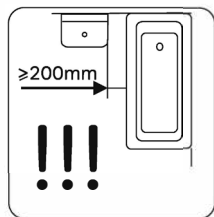
- Jeigu baldai prie pat vonios arba dušo zonos, būtina tvarka rekomenduojamas dušo aptvaros pastatymas.
- Gerai vėdinti patalpą (langai, ventiliacija).
- Vengti vandens perpilymo per kraštus, o jeigu tai atsitiko – nedelsiant pašalinti perpiltą vandenį.
- Neleisti vandens lašams džiūti baldų paviršiuje.
- Nenaudoti abrazyvinius, rūgštis ir šarminus turinčias medžiagas baldų ir kriauklės valymui, kad nepažeisti paviršiaus.
- Valymą atlikti švaria, minkšta ir lengvai drėgna servetėle (jokiu būdu ne servetėle iš mikropluošto!).
- Sunkiai pašalinamas dėmės (riebalai, kosmetika ir t.t.) reikia nedelsiant pašalinti. Tokios dėmės be likučių šalinamos 1 % muilo tirpalu arba lengva plovimo priemone. Po to sausai nušluostyti visus paviršius.
- Esant stipriam užteršimui mineralinio litavimo, keramikos arba stiklo naudokite minkštą skystą valymo priemonę (be spirito ir abrazyvinių medžiagų), pavyzdžiui acto tirpalą ir šiltą vandenį.
- Venkite smugių ir įbrėžimų sunkiais ir aštriais daiktais.

## Drošības tehnikas norādījumi

- Lai izstrādājums funkcionētu droši un uzticami, kā arī, lai izvairītos no Mēbeles sabojāšanas un traumu un savainojumu gūšanas montāžas gaitā, stingri iesakām ievērot visus šīs instrukcijas punktus.
- Soli pa solim ievērojiet montāžas norādījumus, lai izslēgtu neprecizitātes un kļūdas, kā arī iespējamus Mēbeles bojājumus. Izmantojiet kvalificēta speciālista pakalpojumus.
- Pievienojot gaismekļus tīklam, ievērojiet Vispārējos elektrodrošības noteikumus.
- Sienām un griestiem jābūt izgatavotiem, pamatojoties uz Mēbeles svara parametriem un tās konstruktīvajām īpatnībām.
- Mēbeles montāžai nepieciešami 2 cilvēki, lai to nesabojātu.
- Pārlicinieties, ka sienas urbšanas vietā nav strāvu vadošu un ūdensvadu daļu.

## Montāžas norādījumi

Montāžu veiciet ar kvalificētu speciālistu palīdzību. Montāžai Jums vajadzēs: zīmuli, ruletes mērlenti, līmeņrādi, skrūvgriezi +, bīdatslēgu, betona urbjus 6, 8, 10 mm, flīžu urbjus 6, 8, 10 mm, silikona hermetizējošu vielu.



## Mēbeles kopšanas ieteikumi

Vannas istabu mēbeles paredzētas ilgam kalpošanas laikam vannas istabā. Mēs lūdzam Jūs ievērot šādus norādījumus:

- Ja mēbele cieši piekļaujas vannai vai dušas zonai, noteikti paredzēta dušas norobežojuma uzstādīšana.
- Pietiekama vēdināšana (logi, ventilācija).
- Izvairīties no ūdens pārlīšanas pār malu, ja tas ir noticis – nekavējoties likvidēt pārlījušo ūdeni.
- Nepieļaut ūdens pilieni izžūšanu uz mēbeles virsmas.
- Mēbeļu un izlietnes tīrīšanai neizmantojiet abrazīvus, skābes un sārmus saturošus materiālus, lai nesabojātu virsmas.
- Tīrīt ar tīru, mīkstu un nedaudz mitru salveti (nekādā gadījumā mikrošķiedras salvete!).
- Grūti iztīrāmus traipus (tauki, kosmētika utt.) jālikvidē nekavējoties. Tādi traipi ir pilnībā iztīrāmi ar 1% ziepju šķīdumu vai saudzējošu mazgāšanas līdzekli. Pēc tam visas virsmas noslaucīt sausas.
- Ja ir ievērojams minerālu lieta, keramikas vai stikla piesārņojums - izmantojiet vieglu šķidro tīrīšanas līdzekli (bez spirta un abrazīviem līdzekļiem), piemēram, etiķa līdzekli, un siltu ūdeni.
- Izvairieties no triecieniem un skrāpējumiem ar smagiem un asiem priekšmetiem.





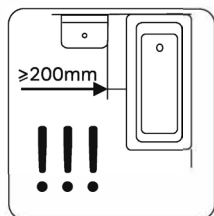
## Wskazówki dotyczące bezpiecznego użytkowania

- W celu zapewnienia bezpiecznego i niezawodnego funkcjonowania wyrobu oraz niedopuszczenia uszkodzenia mebli, obrażeń ciała i urazów doznanych w czasie instalacji zaleca się przestrzegać wszystkich postanowień niniejszej instrukcji.
- W celu eliminacji nieodpowiedniego montażu lub błędów i możliwego uszkodzenia Mebli należy krok po kroku stosować się instrukcji montażu. Skorzystaj z usług Wykwalifikowanego Fachowca.
- W trakcie instalacji lamp do sieci należy przestrzegać Ogólnych zasad bezpieczeństwa elektrycznego. Ściany i podłogi powinny spełniać wymagania wagowe Mebli oraz uwzględniać cechy konstrukcyjne.
- Do instalacji Mebli wymaga się praca 2 osób, żeby uniknąć uszkodzenia.
- W miejscach wykonania otworów w ścianach należy upewnić się w braku przewodów siciowych.



## Wskazówki dotyczące montażu

Montaż powinien wykonać Wykwalifikowany Fachowiec. Do montażu będą potrzebne: Ołówek, Ruletka Śrubokręt, Poziomowskaz, Śrubokręt +, Klucz, Wiertarka, wiertła do betonu 6, 8, 10 mm, wiertła do płytek 6, 8, 10 mm, Uszczelniacz silikonowy.



## Zalecenia dotyczące pielęgnacji mebli

Meble łazienkowe przeznaczone dla długiej żywotności w łazience.

Prosimy o przestrzeganie poniższych wskazówek:

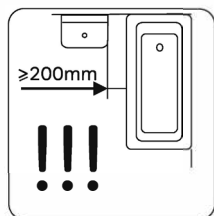
- Jeśli meble znajdują się w bezpośrednim sąsiedztwie z wanną lub prysznicem, należy zamontować specjalną osłonę prysznica.
- Zapewnić odpowiednią wentylację (okna, wentylacja)
- Należy unikać przelania wody przez krawędzi, w razie przelewu należy - natychmiast usunąć wodę.
- Nie dopuszczać do wysychania kropelek wody na powierzchni mebli.
- Nie stosować materiałów ściernych, zawierających kwasy i zasady do czyszczenia mebli i umywalki, żeby nie uszkodzić powierzchni.
- Do czyszczenia stosować czystą, miękką, lekko wilgotną szmatkę. (W żadnym przypadku nie ściereczkę z mikrofibry!).
- Uporczywe plamy (olej, kosmetyki, itp.) powinny być natychmiast usunięte. Takie plamy są usuwane bez pozostałości 1 %roztworem mydła lub łagodnego środka czyszczącego. Następnie należy wytrzeć wszystkie powierzchnie.
- W razie znaczących zanieczyszczeń mineralnych odlewów, ceramiki lub szkła, można zastosować delikatny środek do czyszczenia w płynie (niezawierający alkoholu lub cząsteczek ściernych), na przykład, środek octowy i ciepła woda.
- Unikać uderzeń i zadrapań poprzez stosowanie ciężkich i ostrych przedmiotów.

## Указания по технике безопасности

- Для безопасного и надежного функционирования изделия, а также во избежание повреждения Мебели и получения травм и увечий полученных во время монтажа настоятельно рекомендуем соблюдать все пункты данной инструкции.
- Соблюдайте пошагово указания по монтажу для исключения неточностей и погрешностей, так же возможных поломок Мебели. Пользуйтесь услугами Квалифицированного Специалиста.
- При подключении светильников к сети соблюдайте Общие Правила Электробезопасности.
- Стены и пол должны быть выполнены исходя из весовых характеристик Мебели и ее конструктивных особенностей.
- Для монтажа Мебели необходимо 2 человека, чтобы не повредить ее.
- Убедитесь в отсутствии токоведущих и водопроводных частей в месте сверления стены.

## Указания по монтажу

Выполняйте монтаж с помощью Квалифицированных Специалистов. Для монтажа Вам понадобится: Карандаш, Рулетка-линейка, Уровень, Отвертка + , Разводной ключ, Дрель, сверла по бетону 6, 8, 10 мм, сверла по кафельной плитке 6, 8, 10 мм, Силиконовый герметик.



## Рекомендации по уходу за мебелью

Мебель для ванных комнат рассчитана на длительный срок службы в ванной комнате. Мы просим Вас соблюдать следующие указания:

- Если мебель вплотную примыкает к ванне или душевой зоне, в обязательном порядке предписана установка душевого ограждения.
- Проветривать в достаточной степени (окна, вентиляция)
- Избегать переливания воды через край, если же это случилось - немедленно удалить перелившуюся воду.
- Не допускать высыхания капель воды на поверхности мебели.
- Не использовать абразивные, кислотой и щелочью содержащие материалы для чистки мебели и раковины, чтобы не повредить поверхности.
- Чистку производить чистой, мягкой и слегка влажной салфеткой. (ни в коем случае не салфетка из микро-волокна!).
- Трудновыводимые пятна (жир, косметика и т.д.) следует удалять немедленно. Такие пятна без остатка удаляются 1%-ым мыльным раствором или щадящим моющим средством. Затем насухо вытереть все поверхности.
- При значительном загрязнении минерального литья, керамики или стекла используйте мягкое жидкое чистящее средство (без спирта и абразивных средств), например, уксусное средство, и тёплую воду.
- Избегайте ударов и царапин тяжелыми и острыми предметами.



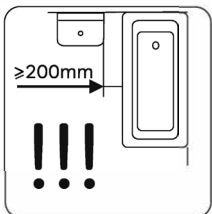
## Вказівки по техніці безпеки

- Для безпечного і надійного функціонування виробу, уникнення ушкодження меблів та запобігання отримання травм і каліцтв під час монтажу, наполегливо рекомендуємо дотримуватися усіх пунктів цієї інструкції.
- Виконуйте крок за кроком вказівки по монтажу для запобігання неточностей і погіршностей, а також **МОЖЛИВИХ** поломок меблів. Користуйтеся послугами кваліфікованого спеціаліста.
- При підключенні світильників до мережі дотримуйтеся Загальних Правил електробезпеки.
- Стіни і підлога мають відповідати ваговим характеристикам меблів і їх конструктивним особливостям.
- Щоб не пошкодити меблі, монтаж виконуйте силами 2-х фахівців.
- Переконайтеся у відсутності струмопровідних частин і водопровідних труб в місці свердління стіни.



## Вказівки по монтажу

Виконуйте монтаж за допомогою кваліфікованих спеціалістів. Для монтажу Вам знадобиться: олівець, рулетка-лінійка, рівень, викрутка +, розвідний ключ, дріль, свердла по бетону 6, 8, 10 мм, свердла по кахельній плитці 6, 8, 10 мм, силіконовий герметик.



## Рекомендації по догляду за меблями

Меблі для ванних кімнат розраховані на тривалий термін служби.

Ми просимо Вас дотримуватися наступних вказівок:

- Якщо меблі впритул примикають до ванни або душової зони, в обов'язковому порядку необхідна установка душового огороження.
- Провітрюйте достатньою мірою ванну кімнату (вікна, вентиляція)
- Уникайте переливання води через край. Якщо ж це сталося - негайно витріть воду, що перелилася.
- Не допускайте висихання крапель води на поверхні меблів.
- Не використовуйте абразивні, кислотні і лужні засоби для чищення меблів і раковини, щоб не пошкодити поверхню.
- Чищення робіть чистою, м'якою і злегка вологою серветкою. (ні в якому разі не серветкою з мікрОВОлокна).
- Плями (жир, косметика і тд), що важко виводяться, слід видаляти негайно. Такі плями легко видаляються 1 %-м мильним розчином або м'яким миючим засобом. Потім необхідно насухо витерти усі поверхні.
- При значному забрудненні мінерального лиття, кераміки або скла використовуйте м'який рідкий миючий засіб (без спирту і абразивних речовин), наприклад, оцтовий розчин.
- Уникайте ударів і подрапин важкими і гострими предметами.



## 技术安全指导

为了产品的安全和稳定使用,以及避免浴室柜损坏以及在安装过程中造成和扩大损伤,强烈建议您遵守说明书中的所有条款。

为避免错误和误差以及可能出现的故障,请遵守安装步骤和指导。请使用有资质的专业人员进行安装。

把照明灯接入电网之前请务必遵守用电安全通用守则。

墙和地板应当符合浴室柜的悬挂特性和结构特点要求。

必须有2人同时安装,避免预环浴室柜。

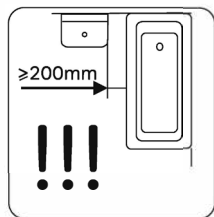
请务必确保没有电线和水管的墙面部分钻孔。



## 安装指导

请在有资格的专业人士的帮助下完成安装。

为完成安装,您需要铅笔、卷尺、水平尺、十字形螺丝刀、扳干钻孔器、6、8、10mm的混凝土钻、6、8、10mm的瓷砖钻,密封胶。

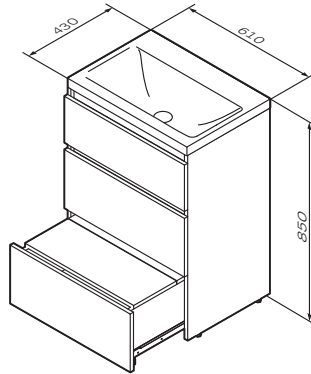


## 浴室柜保养建议

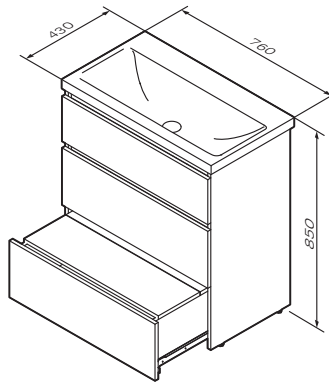
浴室柜可在浴室长时间使用。

我们请您遵守以下指导

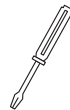
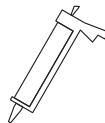
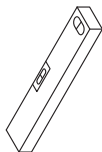
- 如果浴室柜紧挨浴缸或者淋浴区,请务必安装淋浴房。
- 请保持足够的通风(窗户,通风装置)。
- 避免水渍已边缘,如果有水溢出,请立即清理溢出的水分。
- 不允许水分在浴室柜表面自然风干。
- 请不要使用颗粒物 酸性或碱性物质清理浴室柜和面盆,以免划伤表面。
- 清洁时请使用干净柔软的略湿的抹布。(坚决不可以使用纤维布!)
- 顽固污渍(油污 化妆品等)应立即清理。这些污渍可使用1%的肥皂水或者柔性清洁剂立即清除。然后擦干所有表面。
- 如五金件 陶瓷甄者玻璃有顽固污渍请使用不含酒精和颗粒物的柔性液体清洁剂,比如醋和温水。
- 避免重物和尖锐物体砸伤或划伤表面。



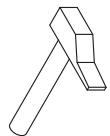
**M91FSX0602(WG/OF/GM)**

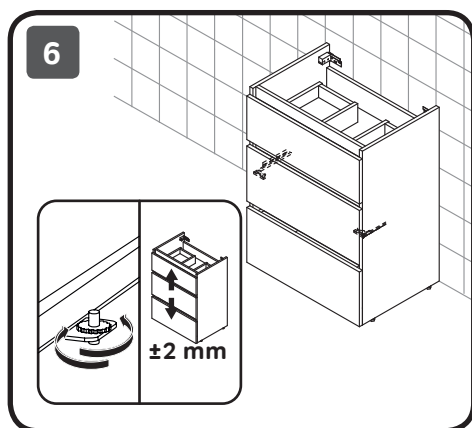
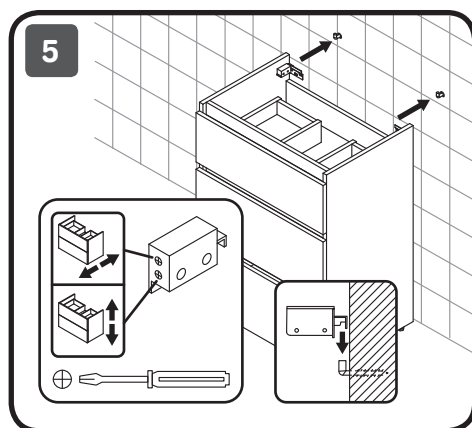
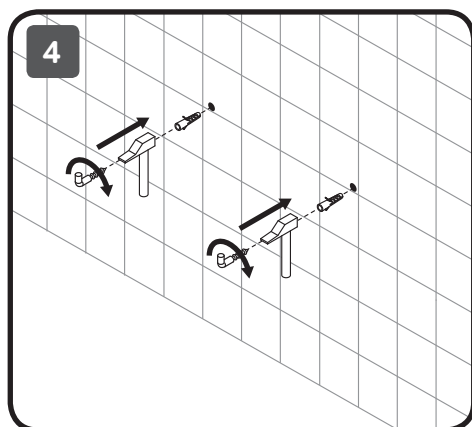
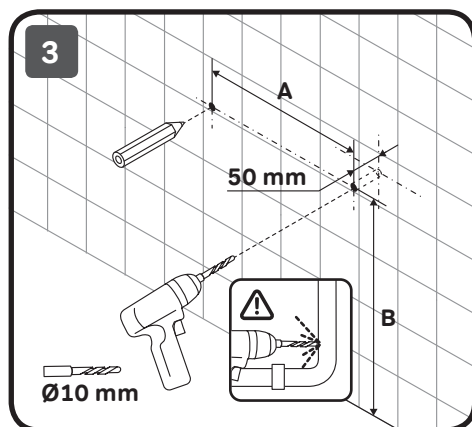
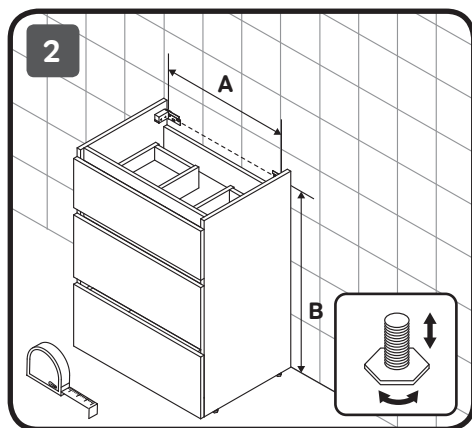
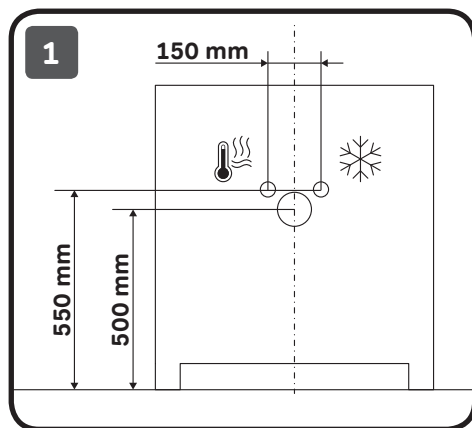


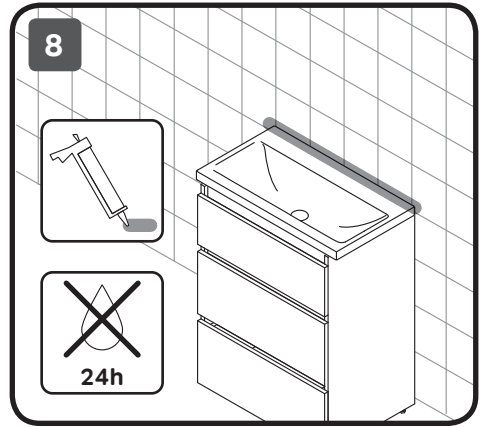
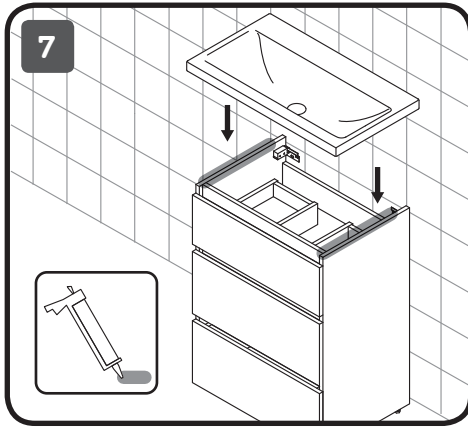
**M91FSX0752(WG/OF/GM)**

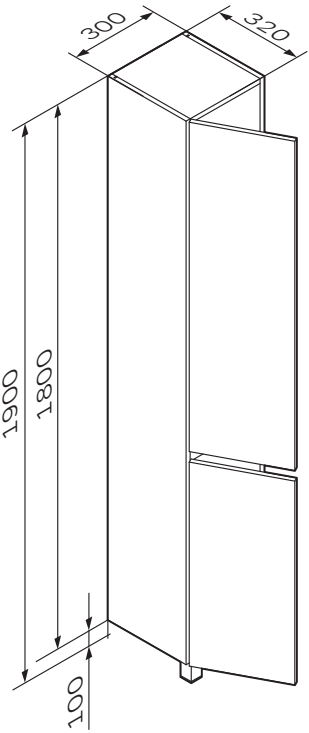


Ø10 mm

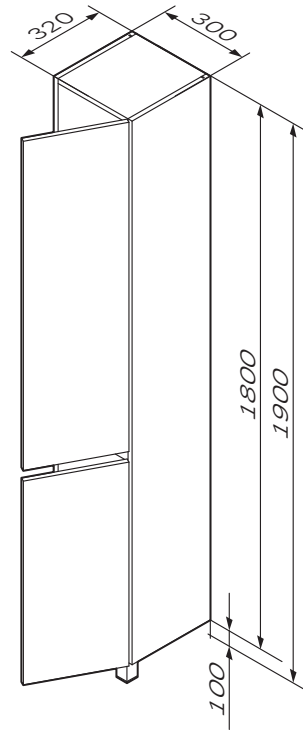




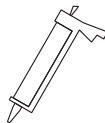
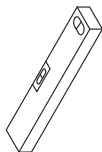




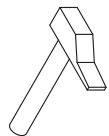
M91CSL0306(WG/OF/GM)



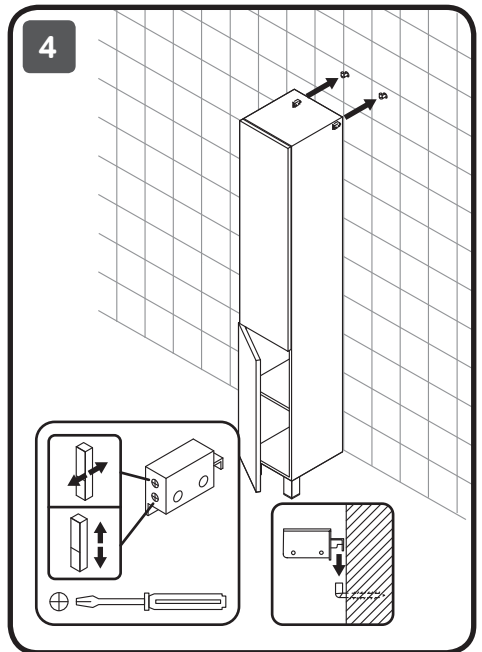
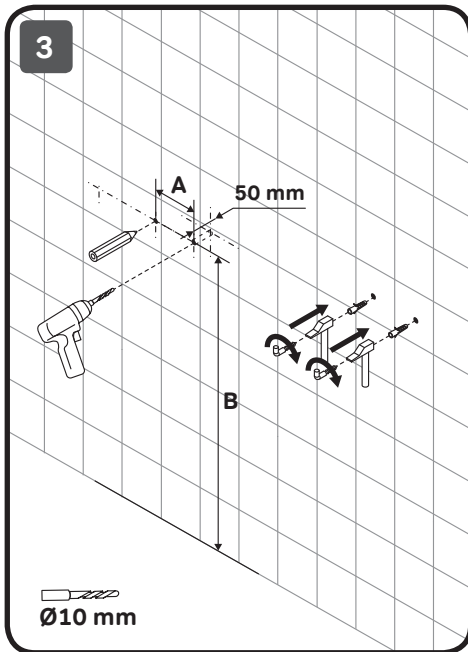
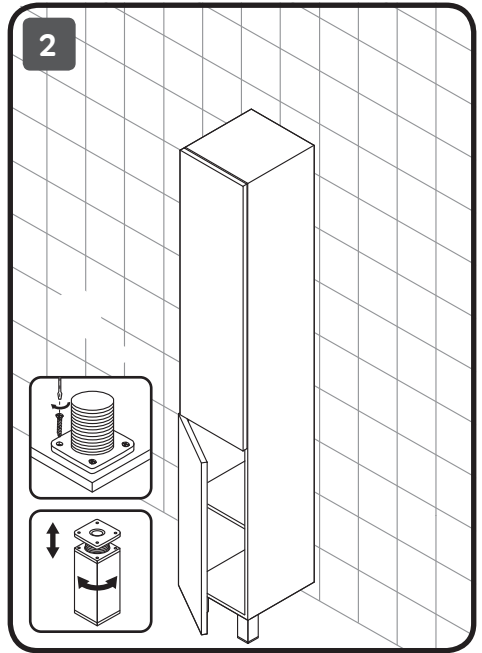
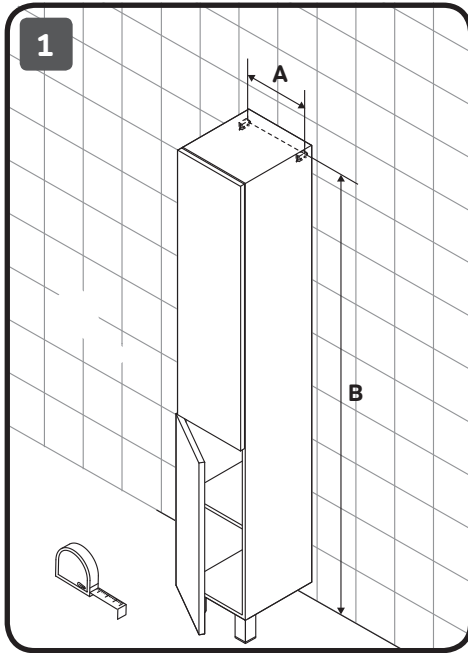
M91CSR0306(WG/OF/GM)

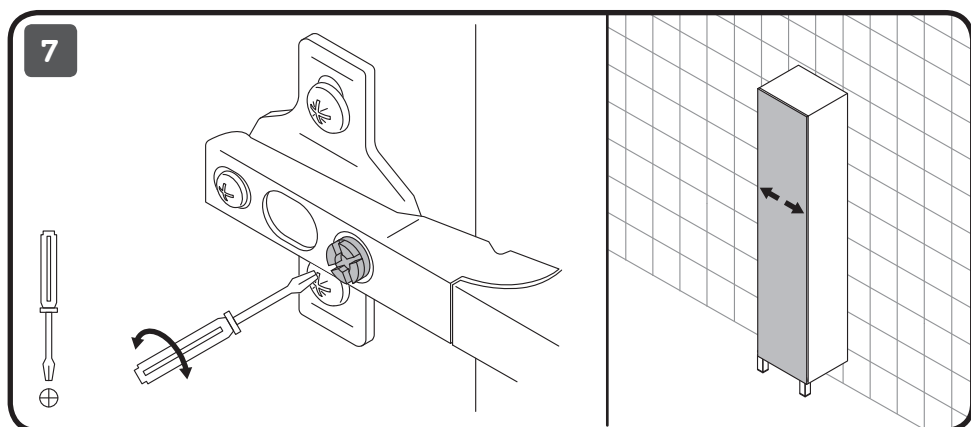
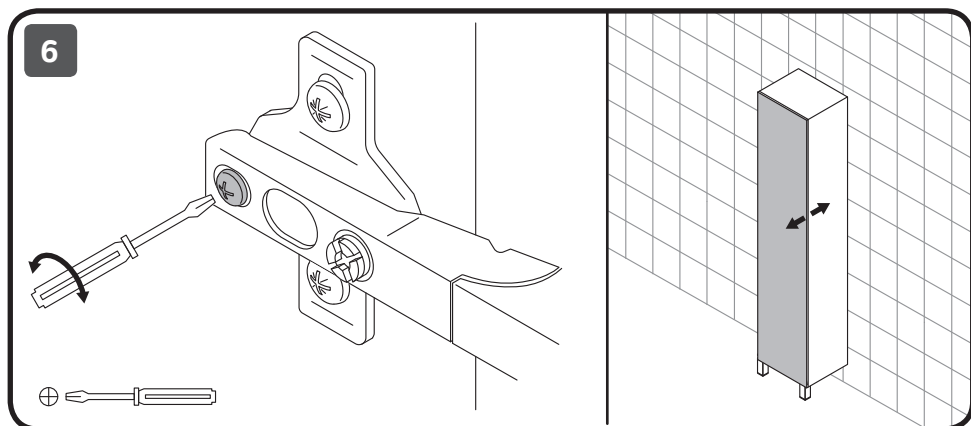
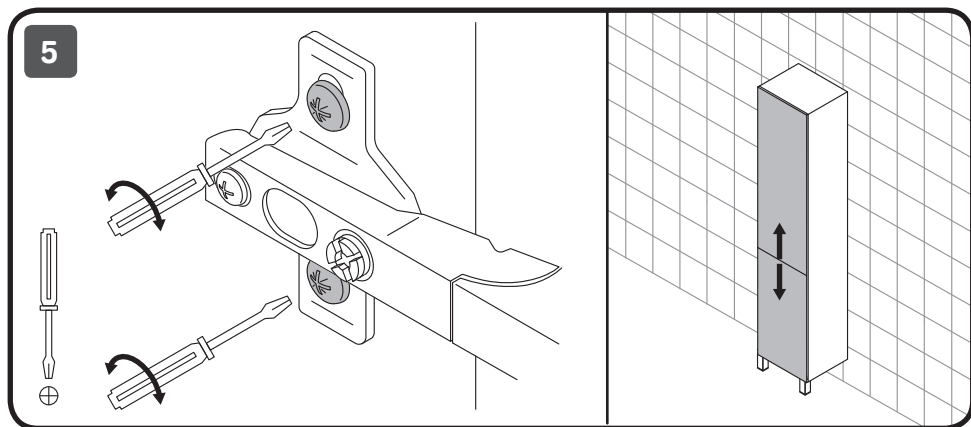


Ø10 mm











AM · PM

AM.PM Europe GmbH  
Torstrasse 177 D-10115 Berlin  
[www.ampm-world.com](http://www.ampm-world.com) 04/2019