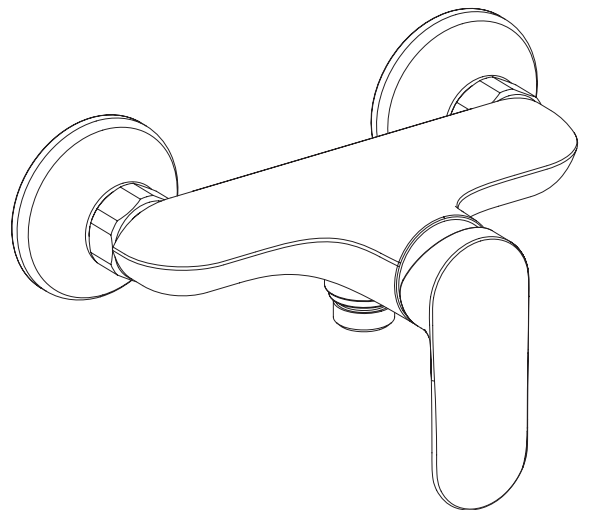
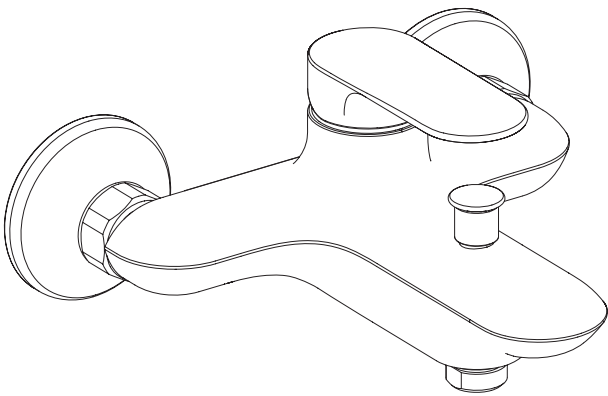
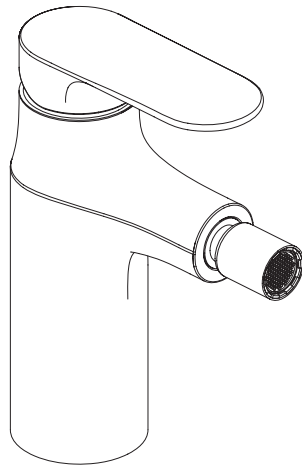
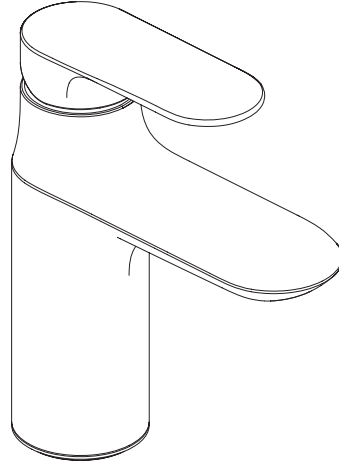
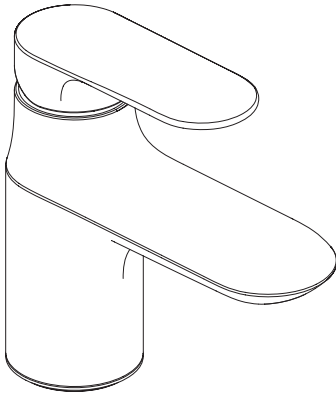
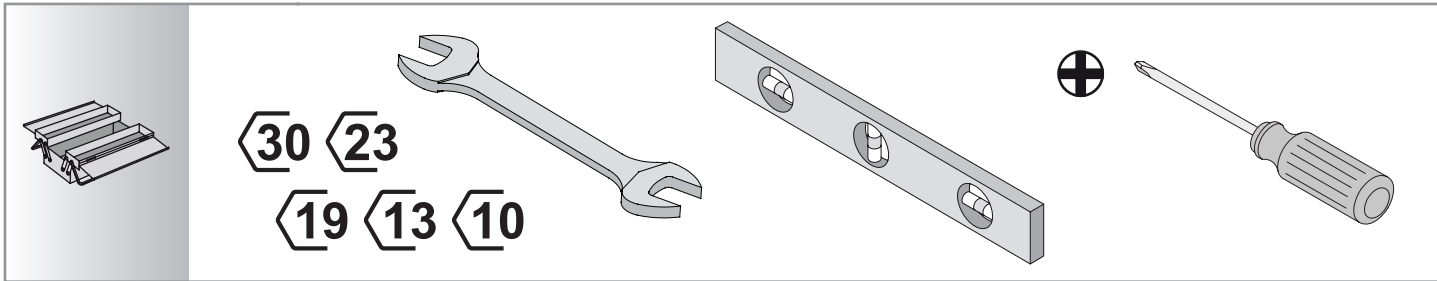


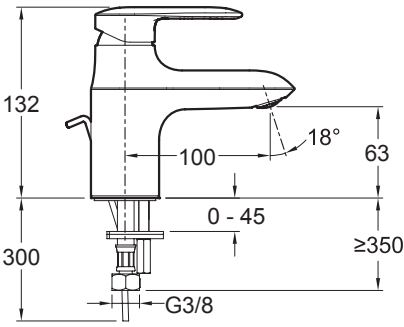
Jacob Delafon

KUMIN

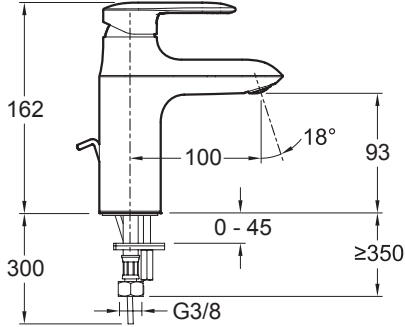




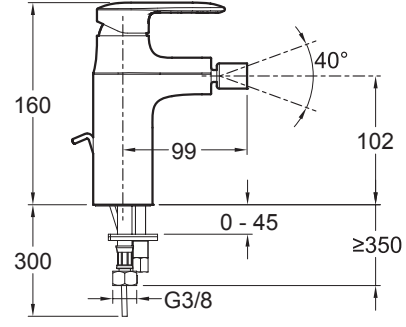
	P	Bar	0.5 < 3 < 6
	T	°C	55 < 60 < 65



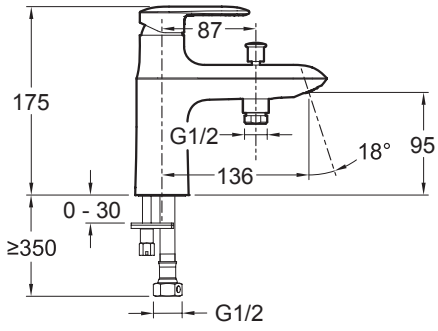
E99980-**
E99984-**



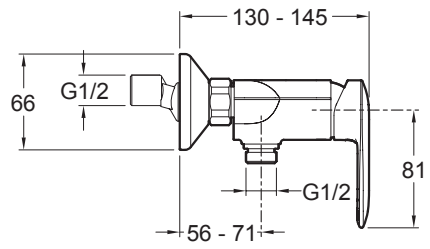
E98827-**
E99447-**



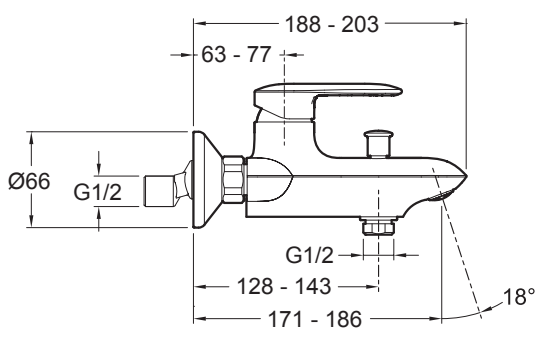
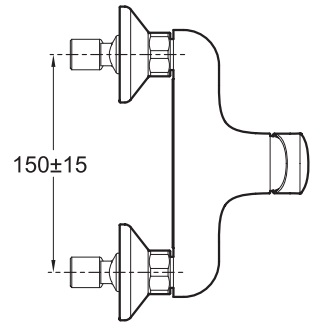
E99456-**



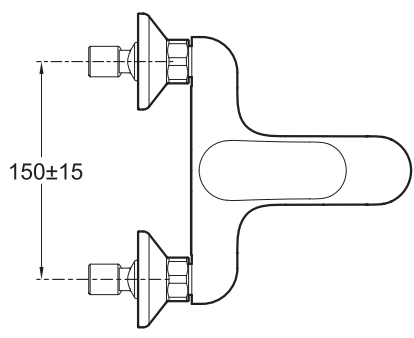
E99458-**



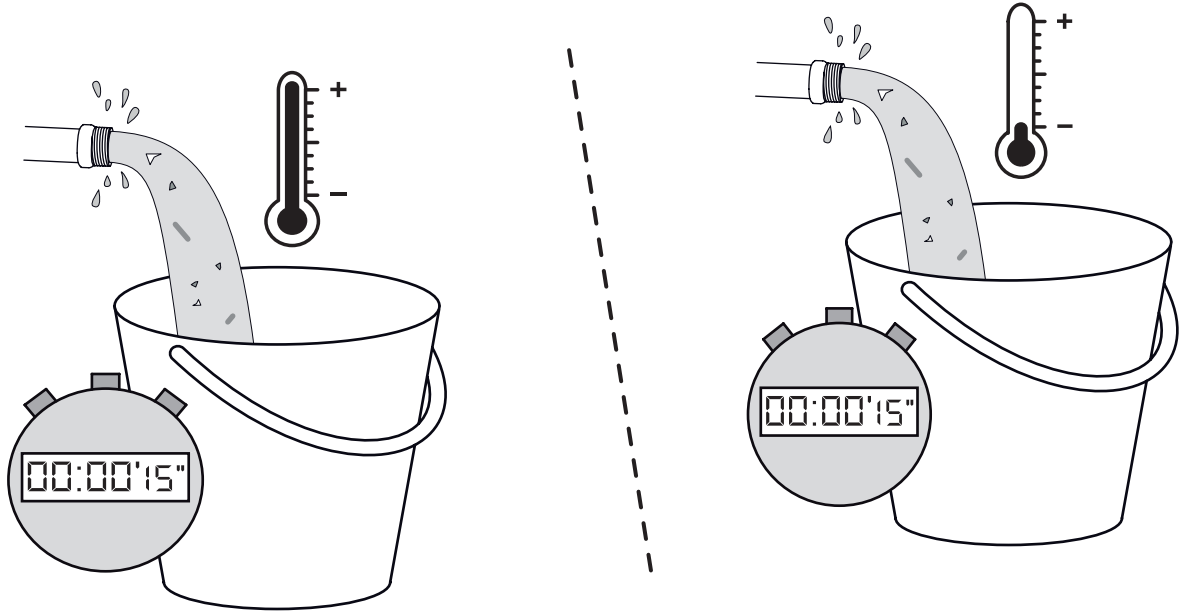
E99463-**



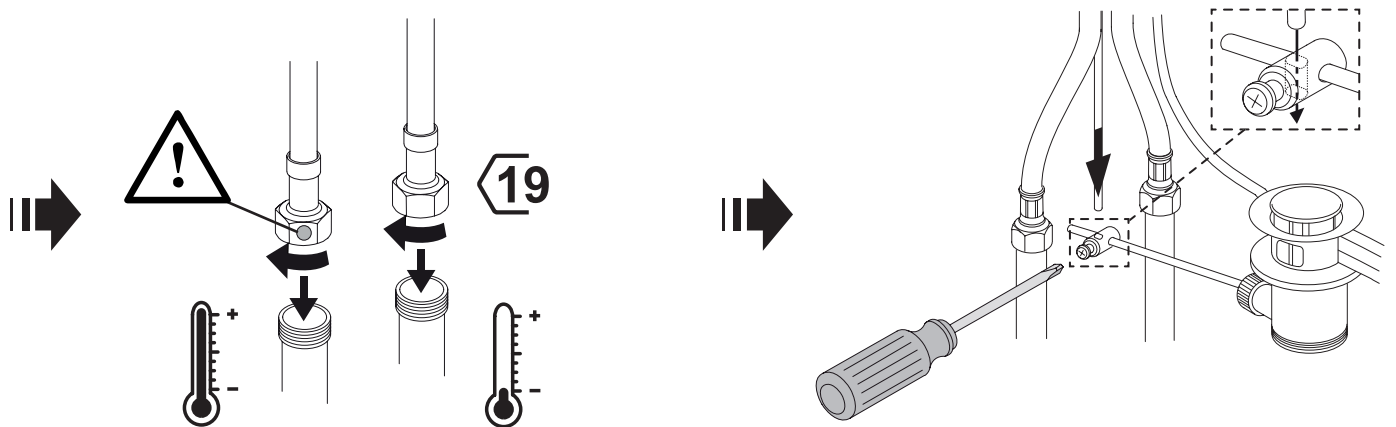
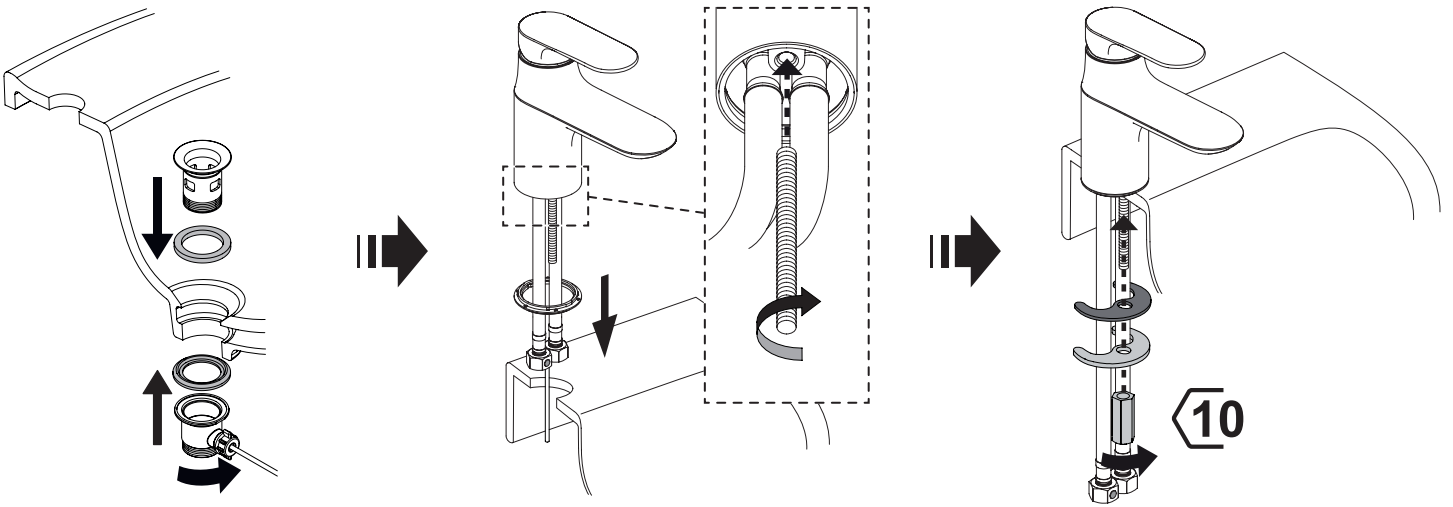
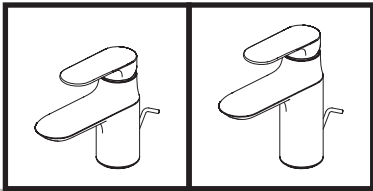
E99460-**



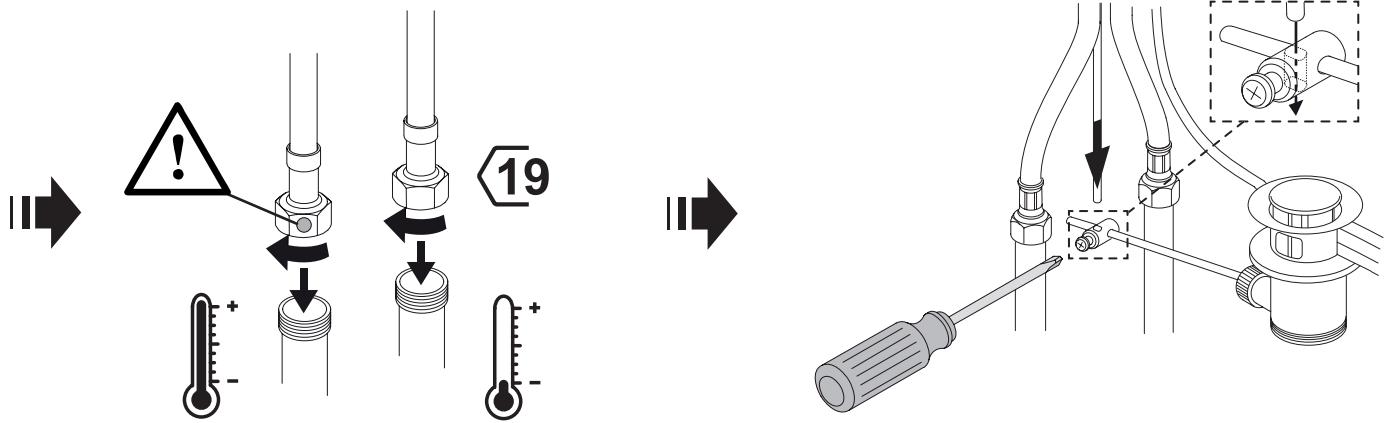
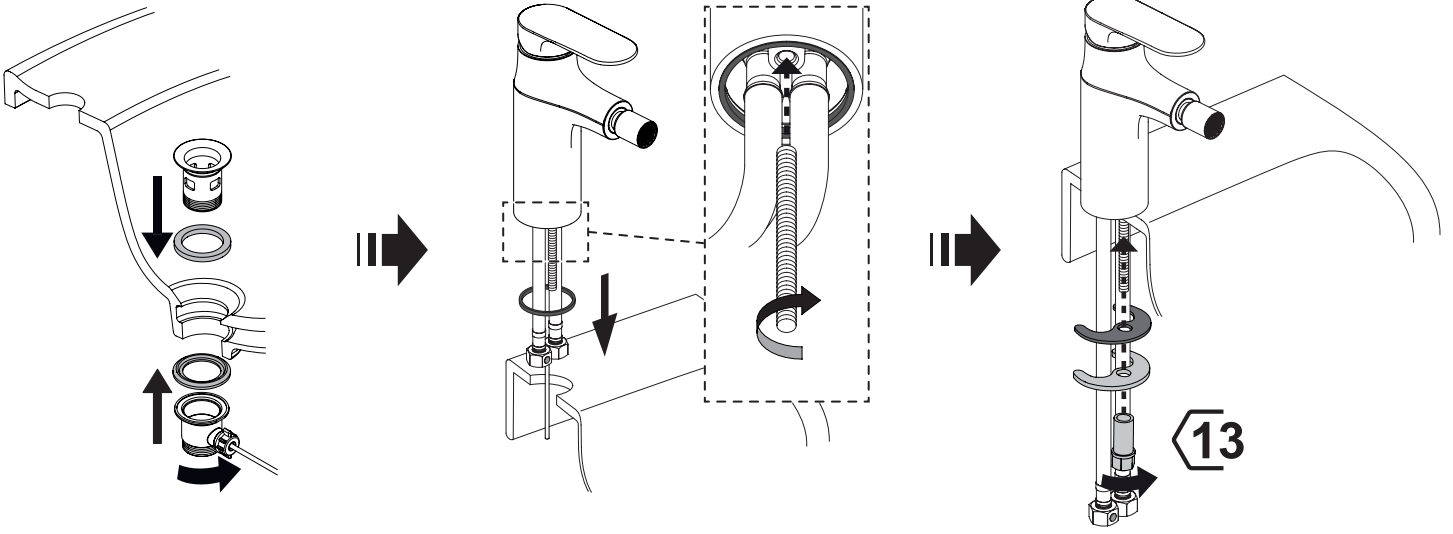
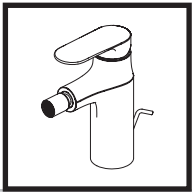
1



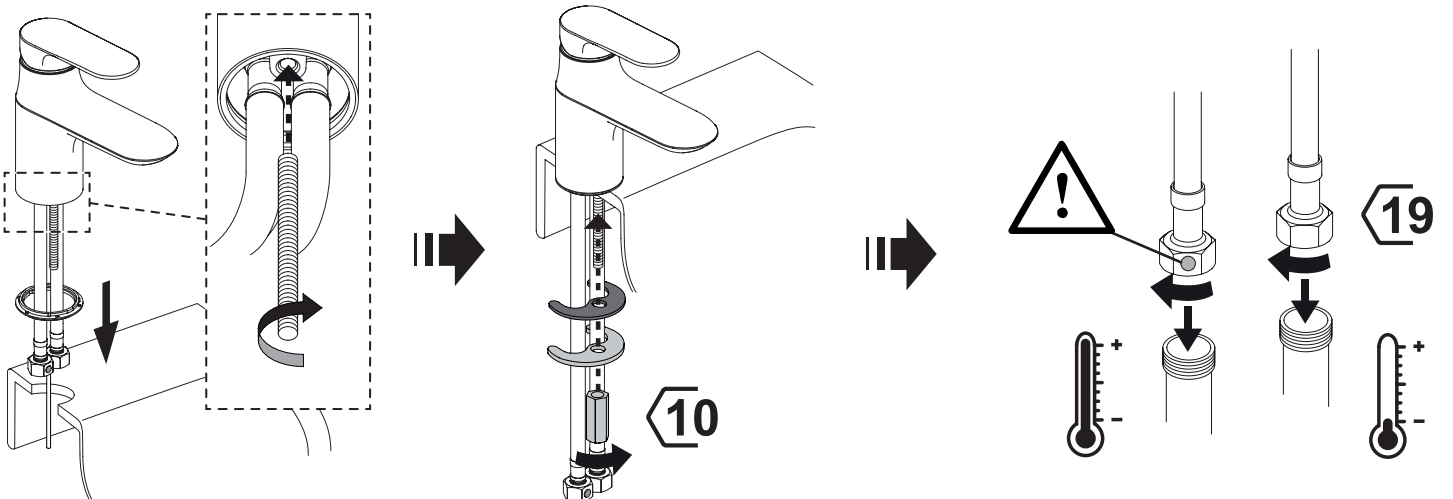
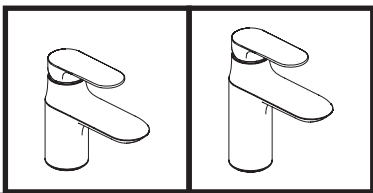
2



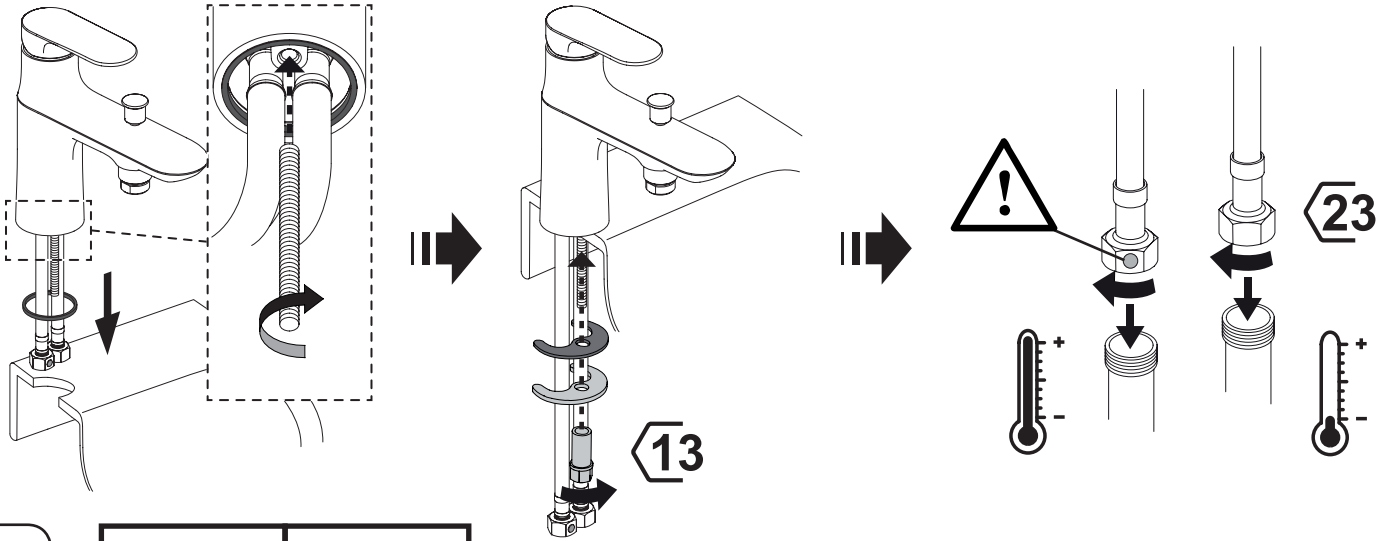
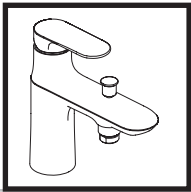
2



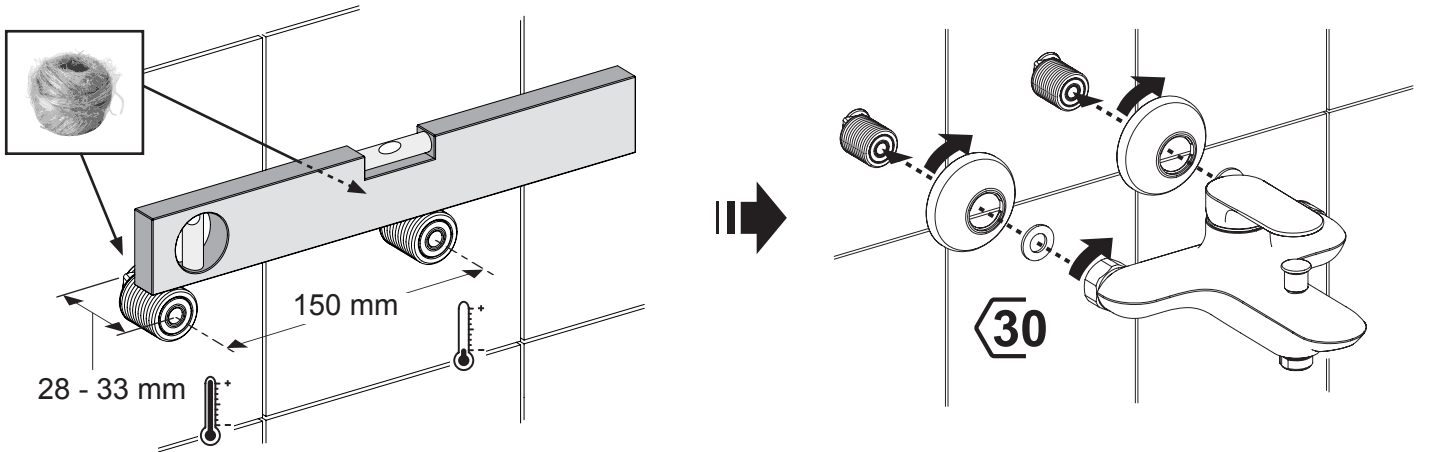
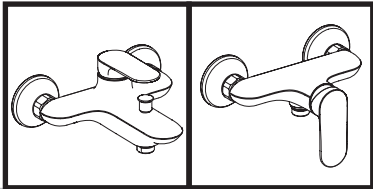
2



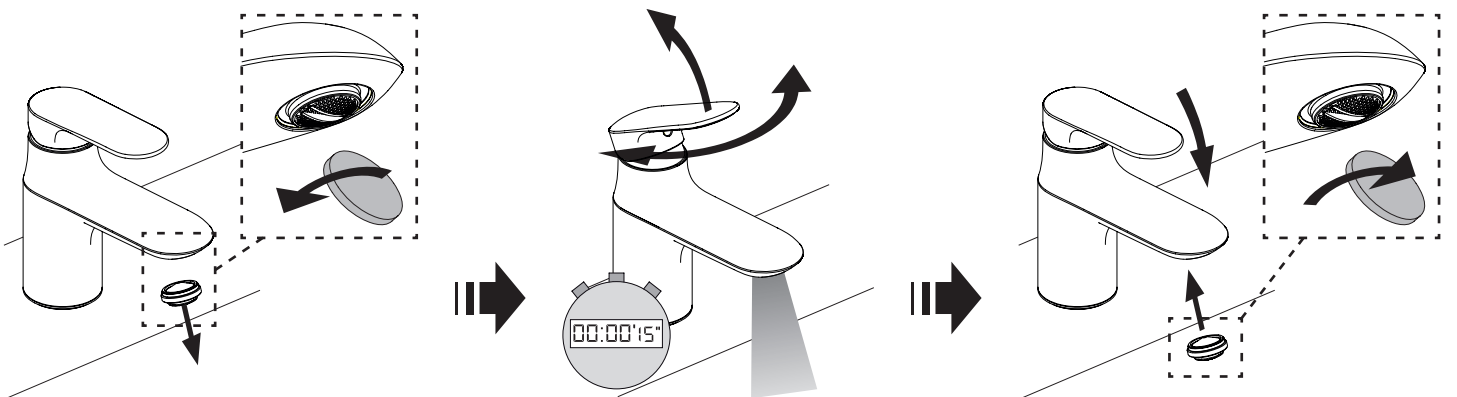
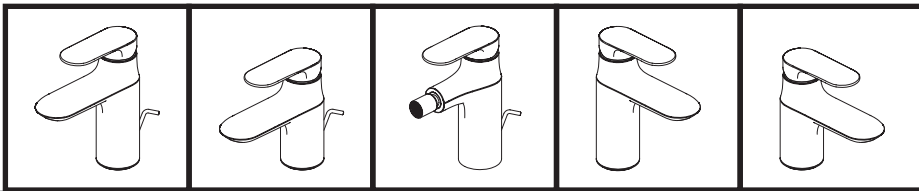
2



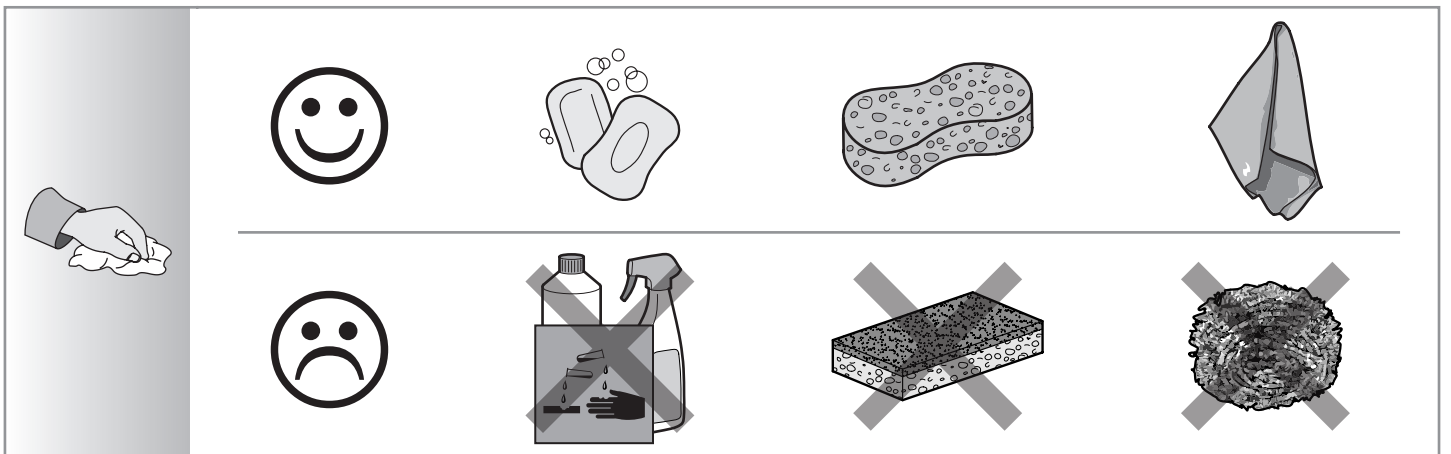
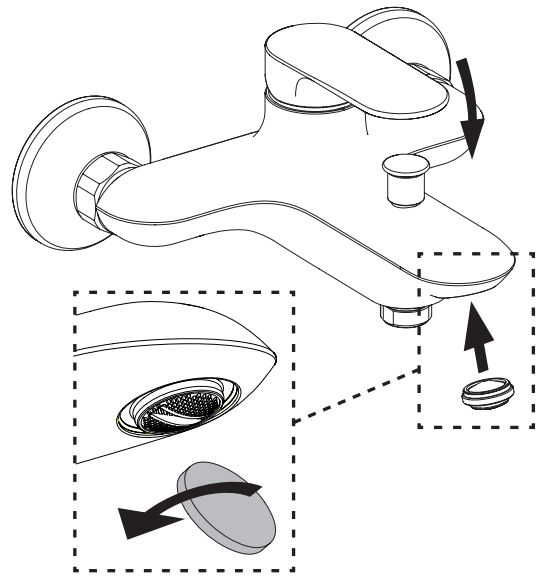
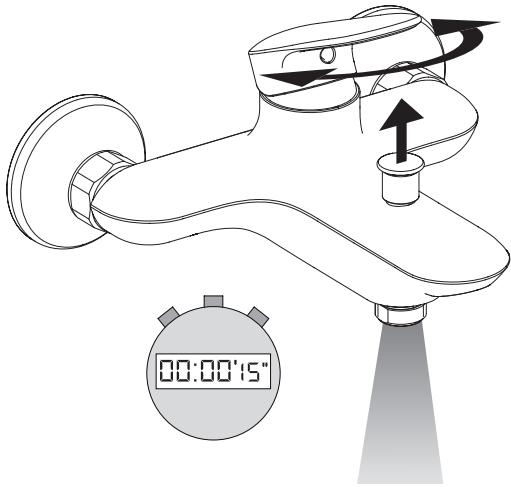
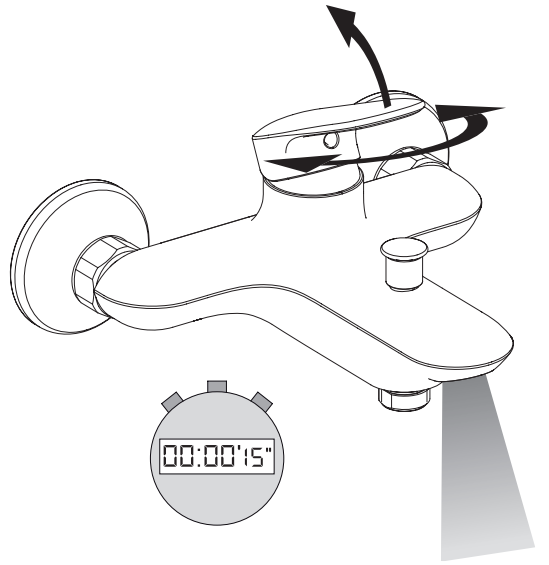
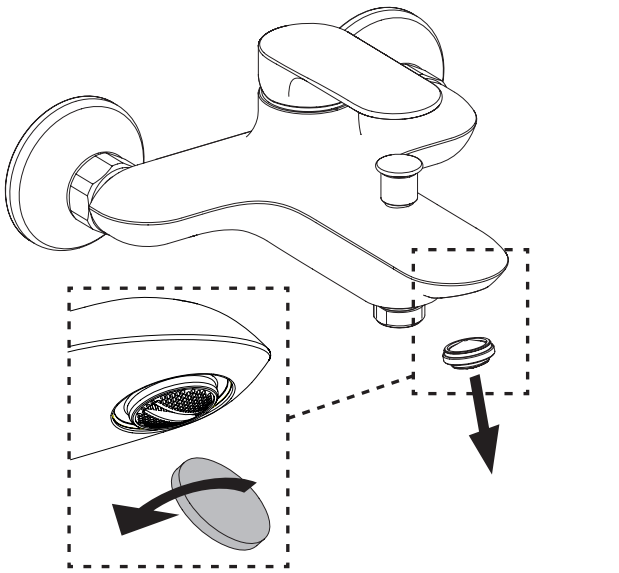
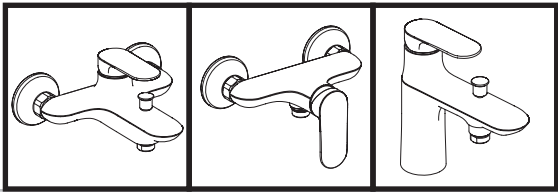
2

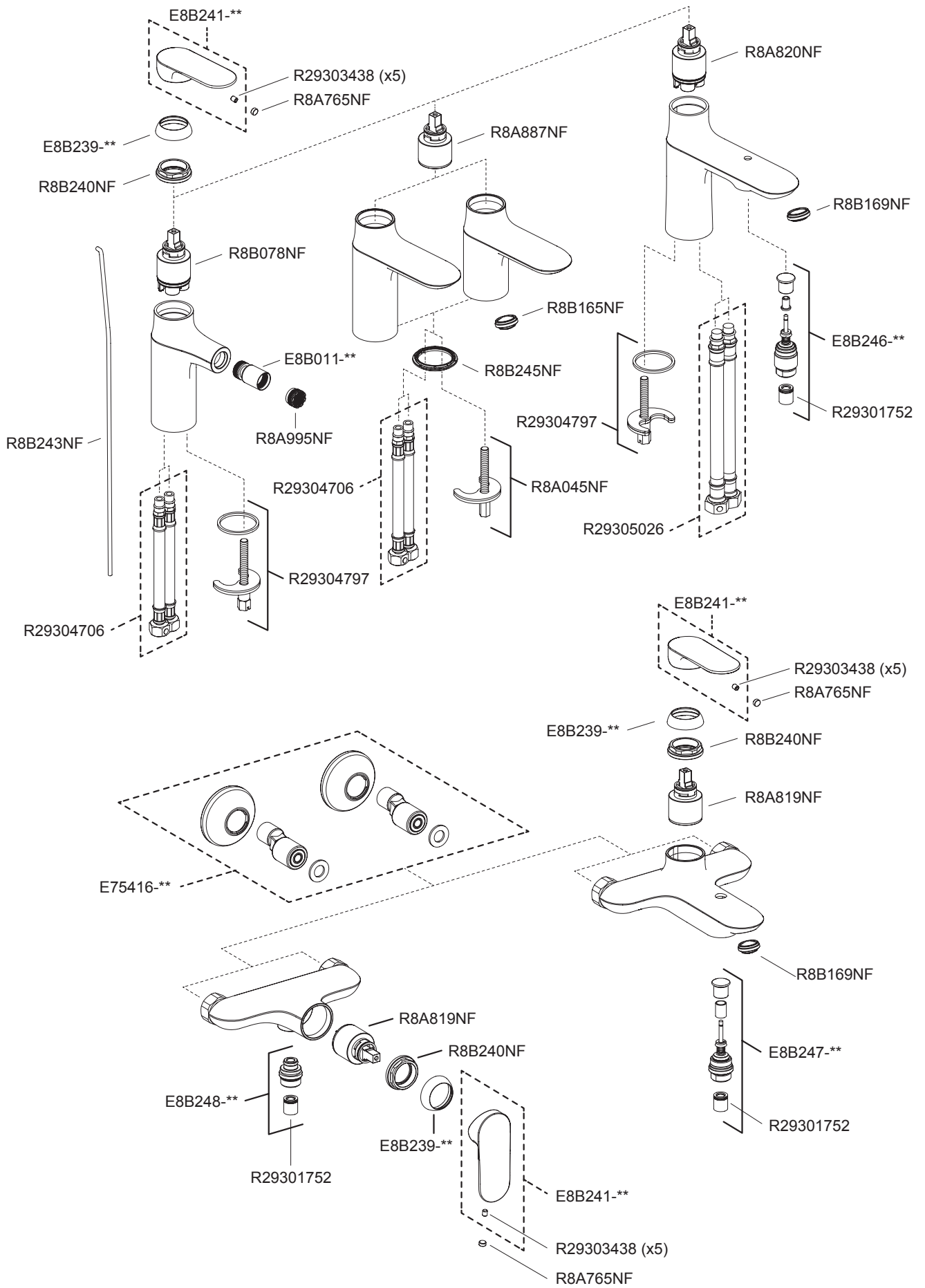


3



3





Jacob Delafon