

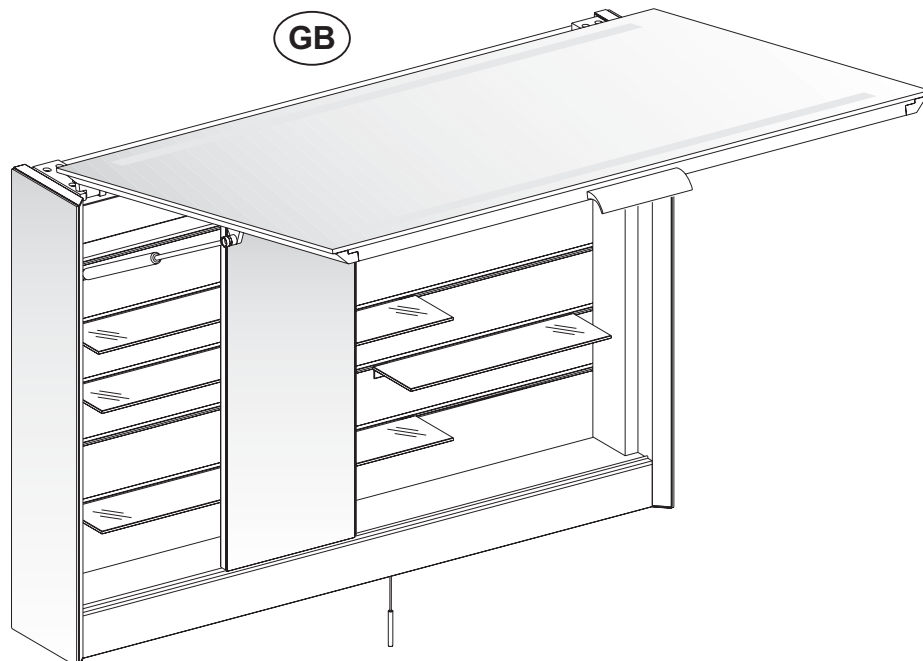
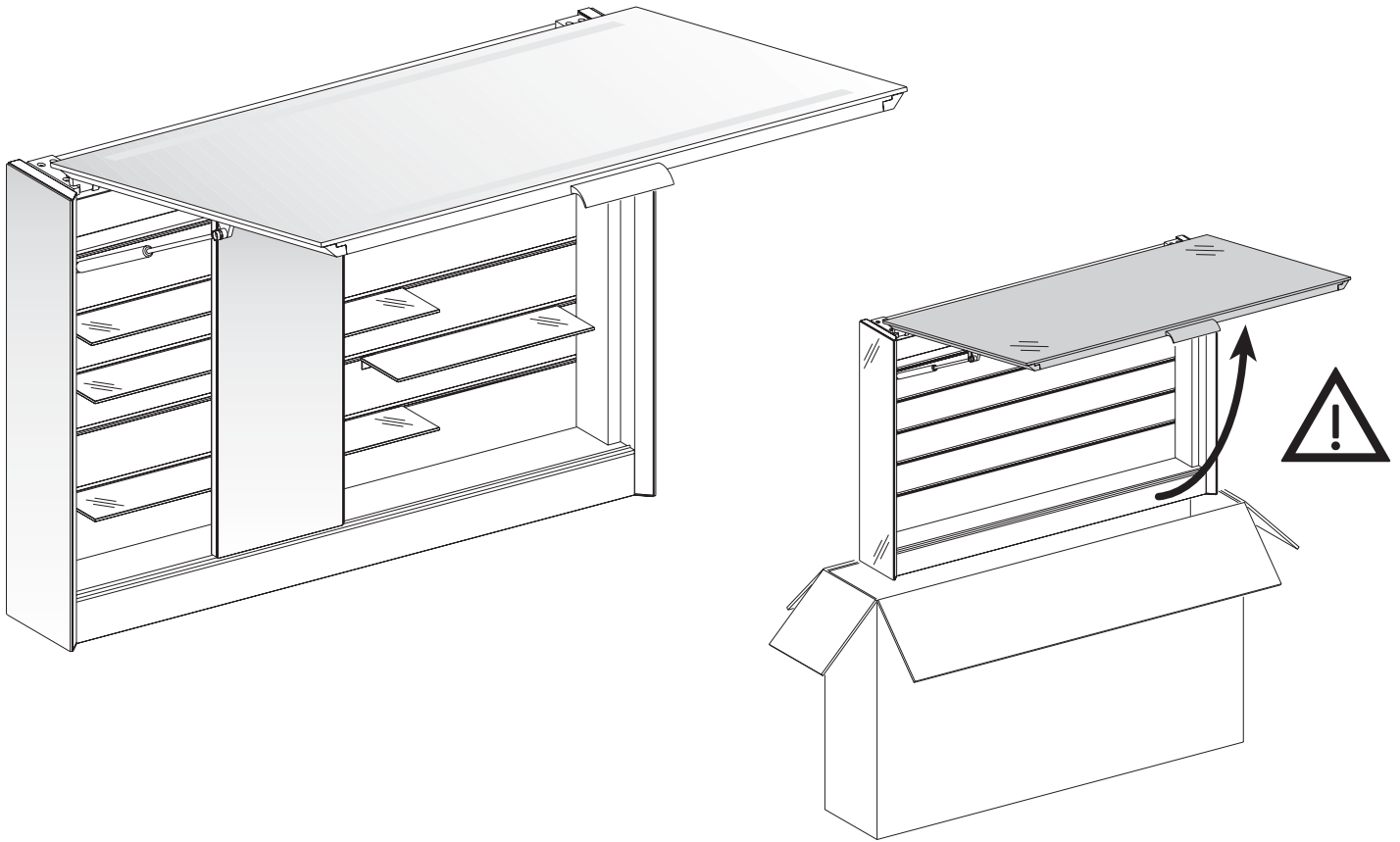
- D** Montage
- E** Montaje
- F** Montage
- GB** Mounting
- I** Montaggio
- NL** Montage

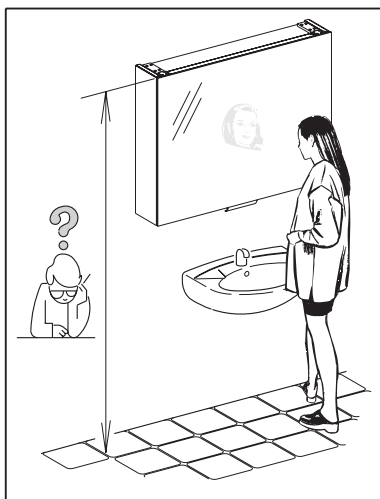
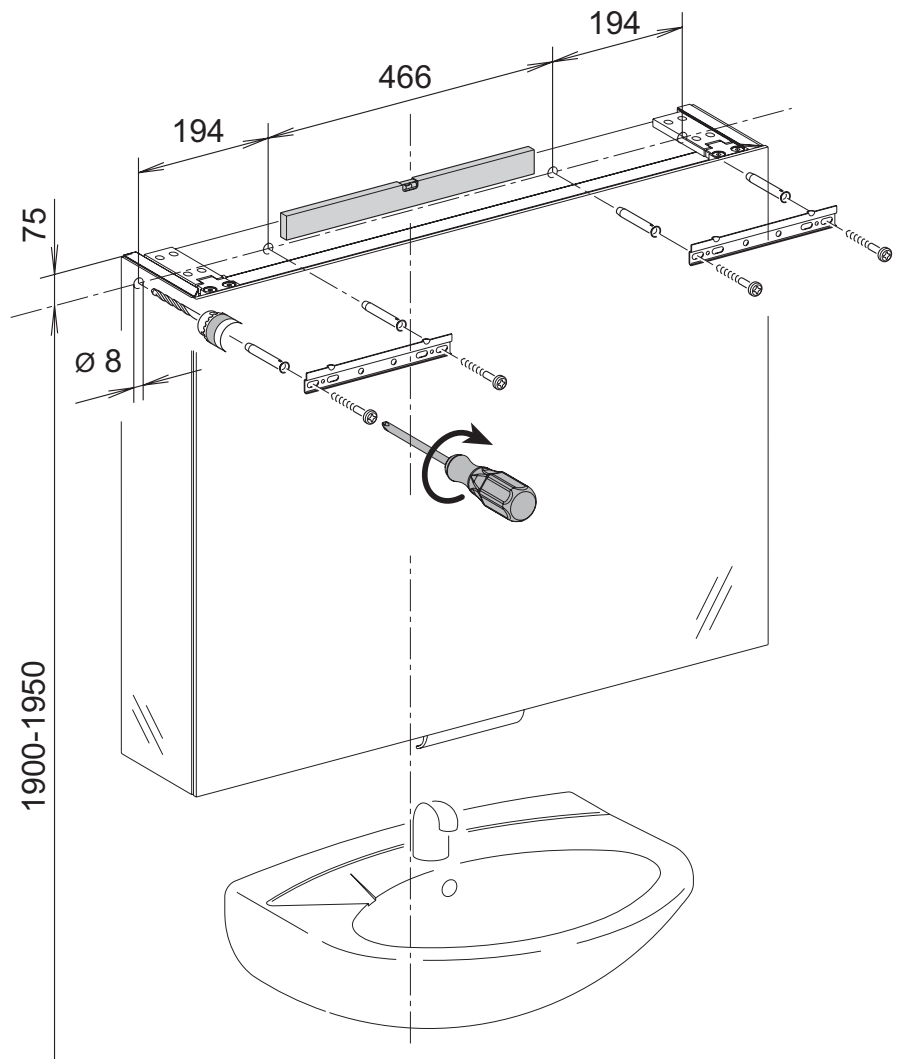
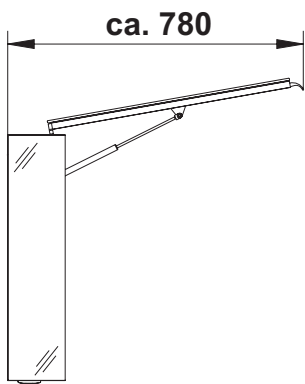
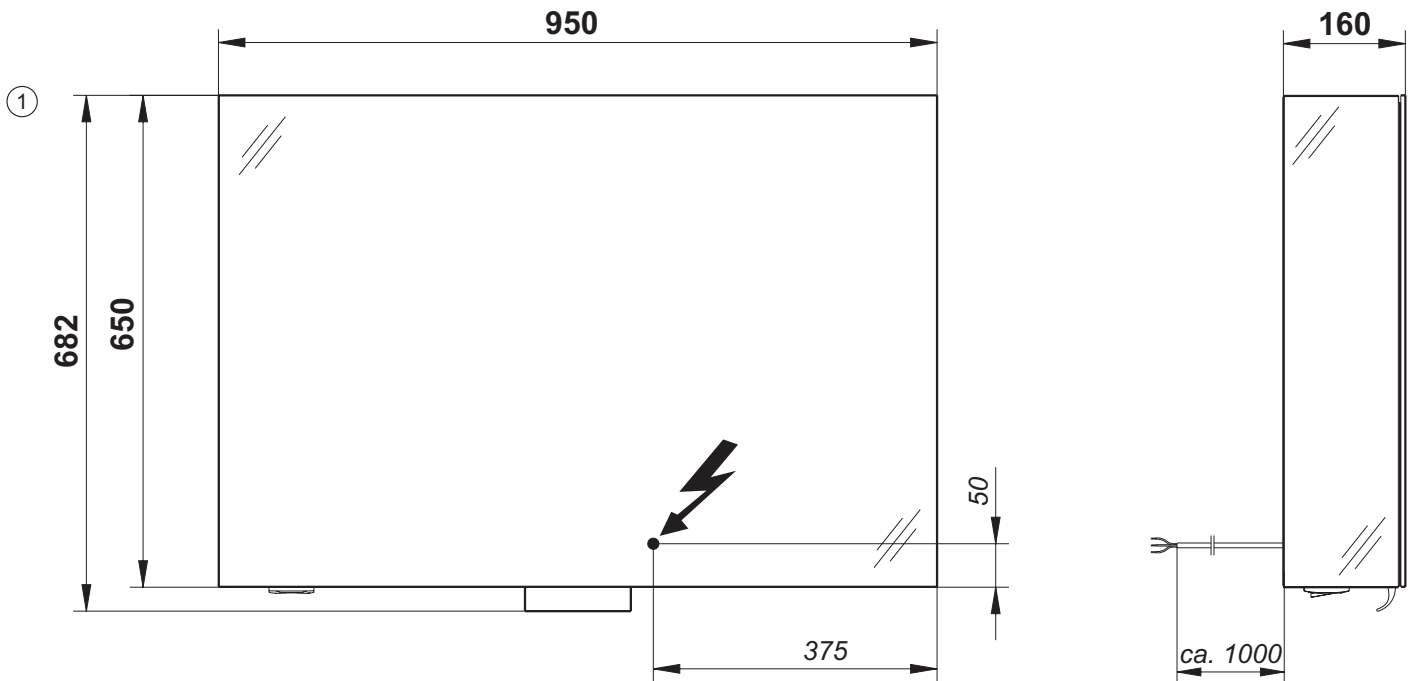
# Collection EDITION 300

## Modell 30203

**KEUCO**  
DIE MARKE FÜRS BAD

KEUCO GmbH & Co.KG  
Postfach 1365, D-58653 Hemer  
Telefon : 02372/904-0  
Telefax : 02372/904-236  
Internet: <http://www.keuco.de>  
E-mail : [info@keuco.de](mailto:info@keuco.de)





**D Montagehinweis**

Montage darf nur durch Fachmann erfolgen  
entsprechend VDE 0100 Teil 0701

**GB Mounting Instructions**

The Installation of our product should only be carried out by an "Approved Domestic Installer".

KEUCO strongly recommends that all its bathroom cabinets containing a 230 V supply should be protected by an RCD switch with a 30 mA protected circuit.

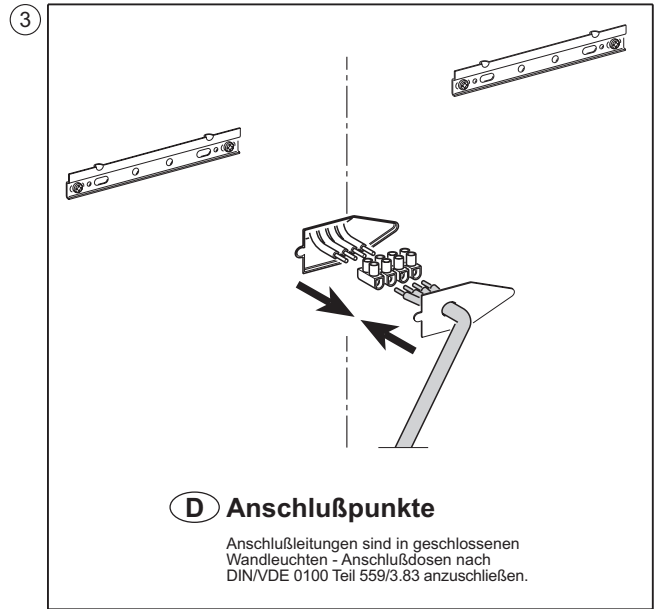
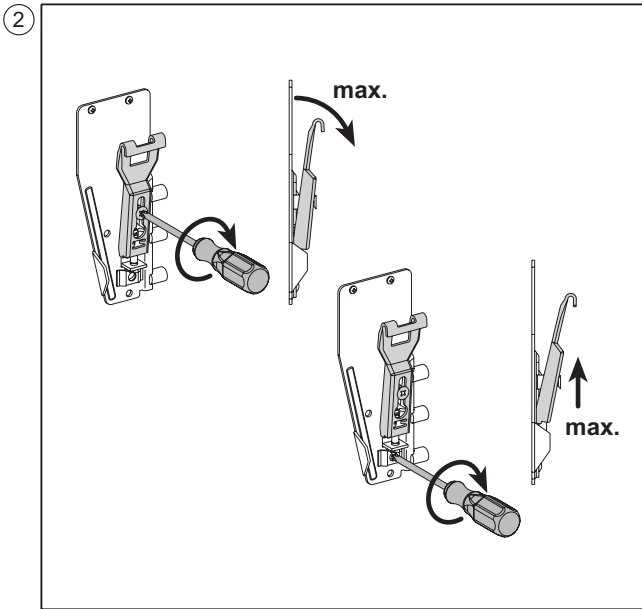
Our shaver supply unit complies with BS/EN 61558.

**F Instruction de Montage**

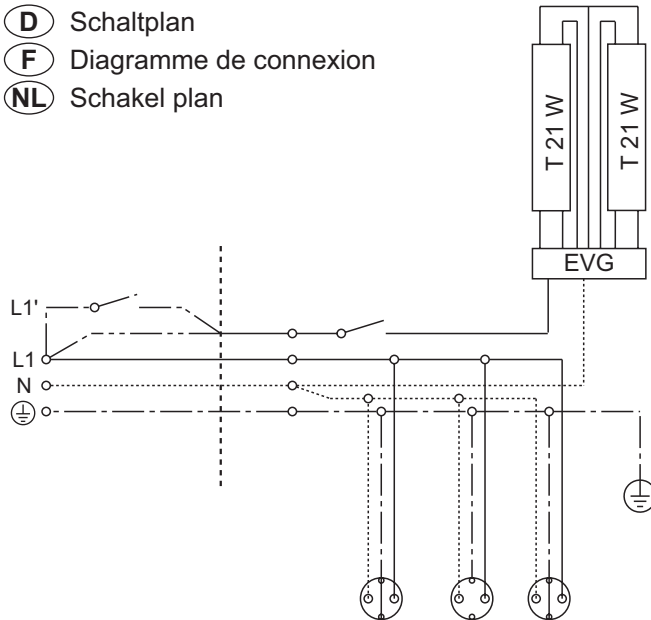
montage et branchement par un  
professionnel

**NL Montageaanwijzing**

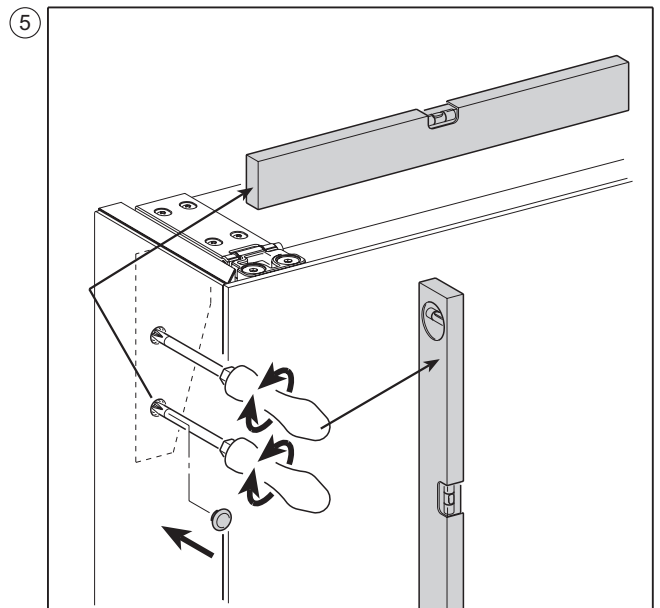
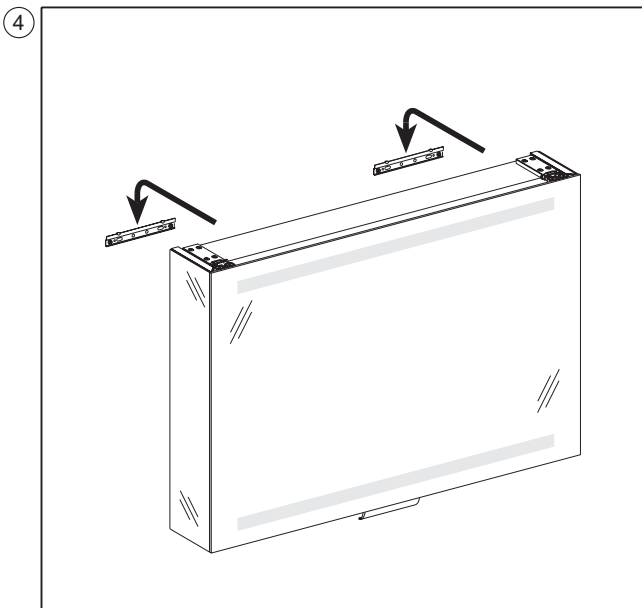
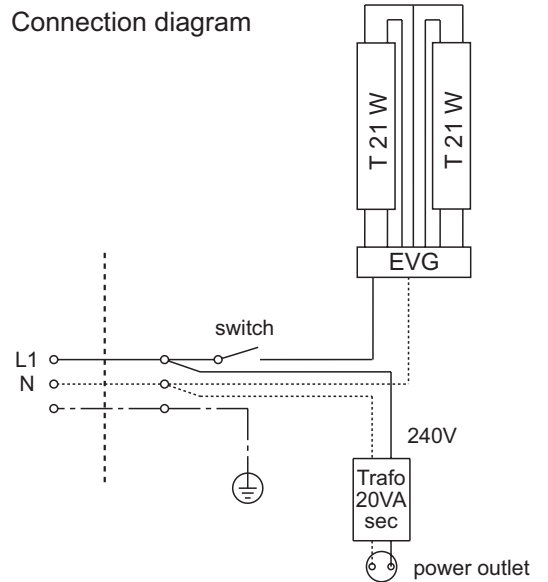
Montage geschied door geschoolde vaklui.



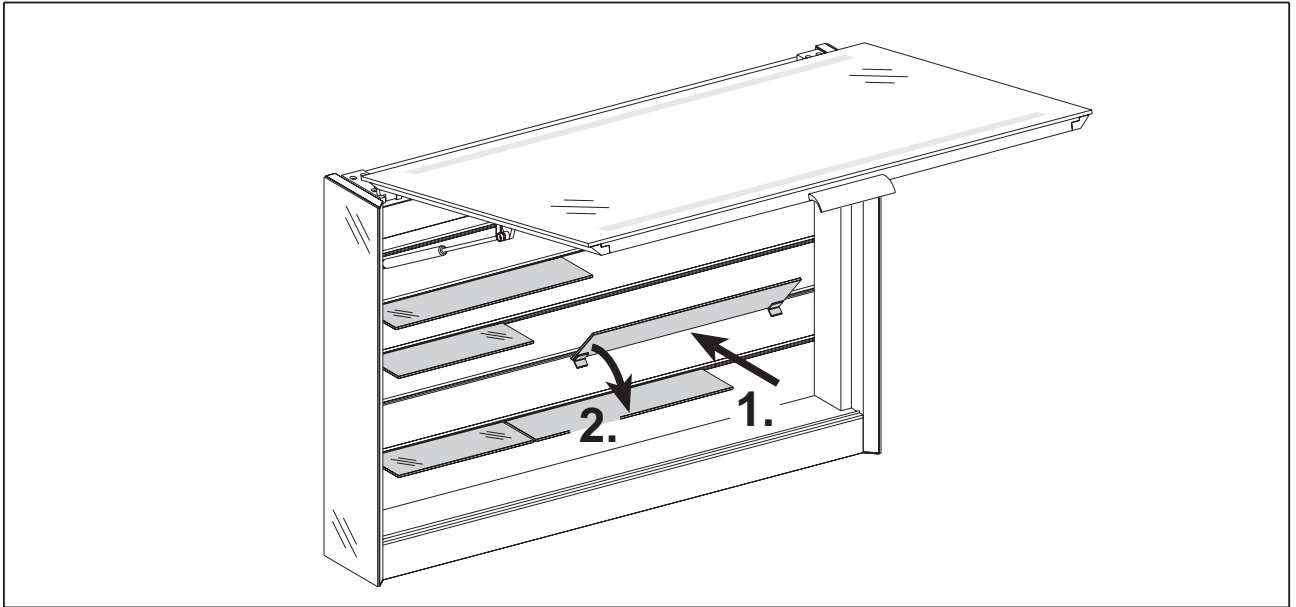
- D** Schaltplan
- F** Diagramme de connexion
- NL** Schakel plan



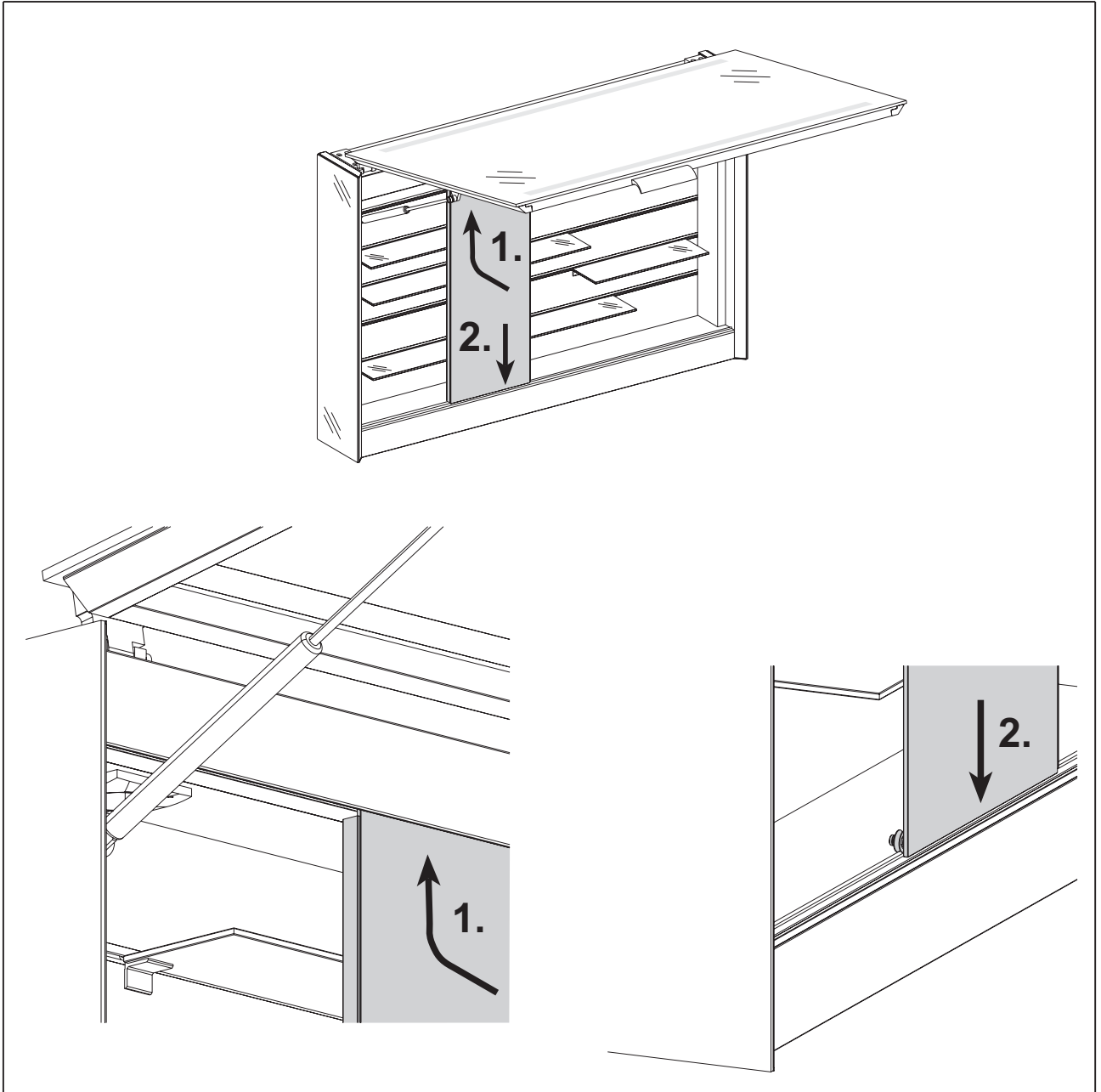
- GB** Connection diagram



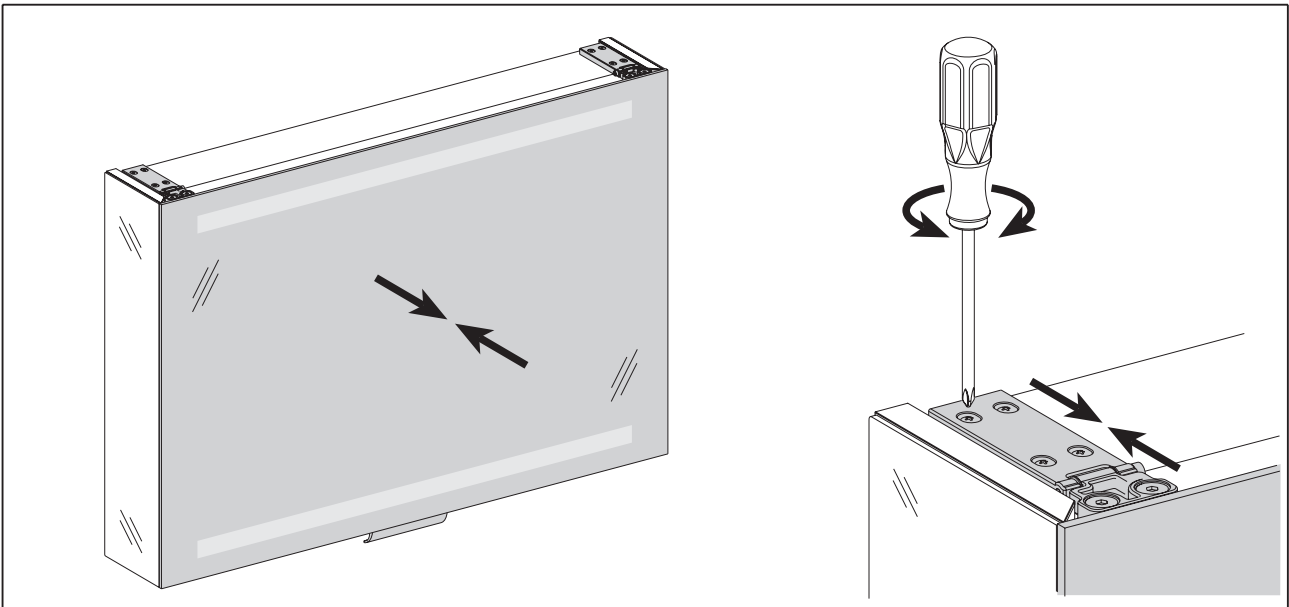
6



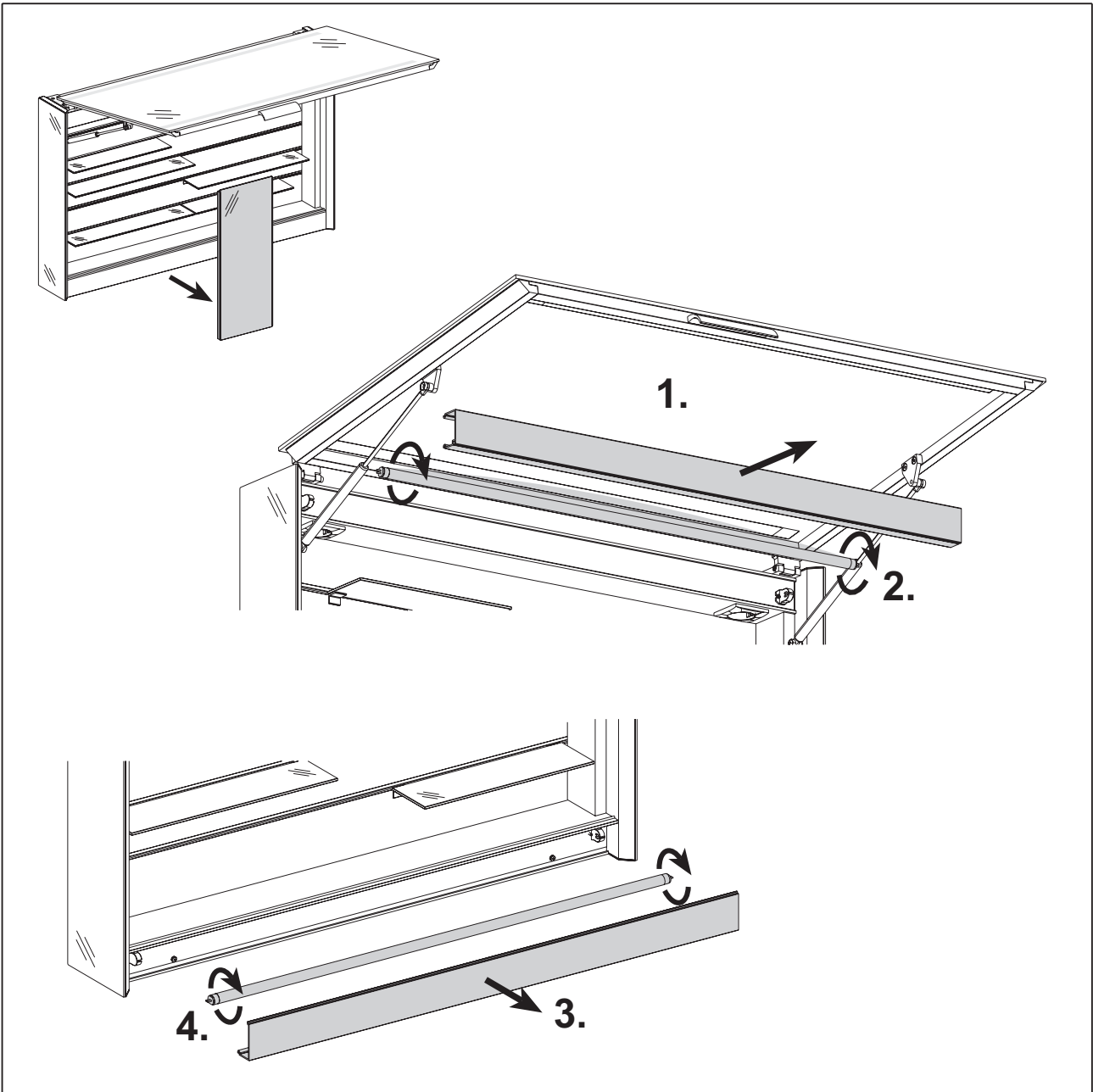
7

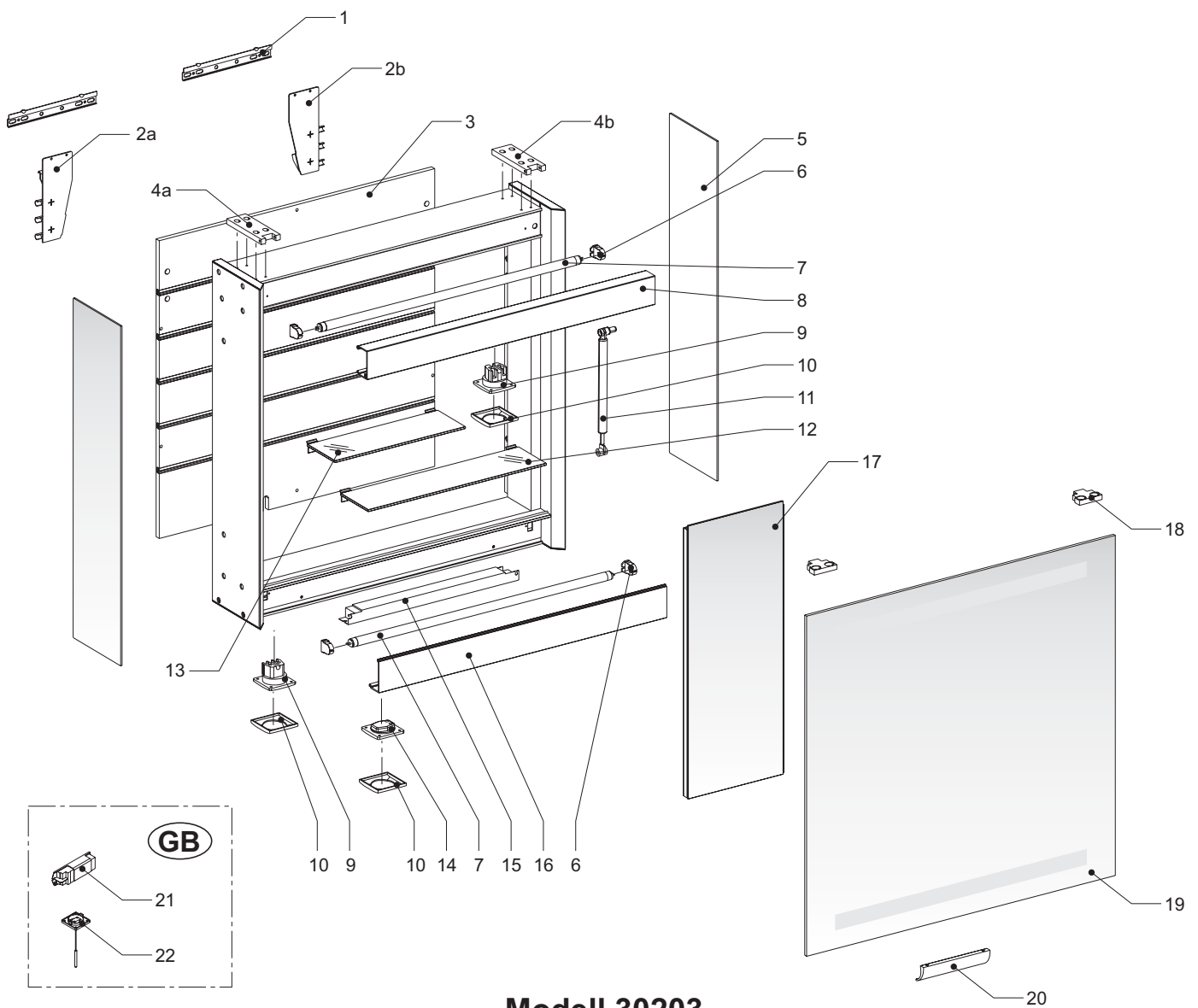


i



i





## Modell 30203

Nr.	Anzahl	Bezeichnung		Artikel-Nr.
1	2	Aufhängeleiste	220 mm	307182
2a	1	Schrankaufhänger SH-5301 links		306326
2b	1	Schrankaufhänger SH-5301 rechts		306327
3	1	Rückwand mit Trägerprofil	890 x 569 x 10 mm	308913
4a	1	Scharnierlager links		309195
4b	1	Scharnierlager rechts		309194
5	2	Seitenspiegel	151 x 649 x 3 mm	308626
6	4	Fassung G5		309246
7	2	Leuchtstofflampe TL5 21 Watt	Ø16 x 849 mm	308986
8	1	Leuchtenblende oben	905,5 mm	308911
9	3	Steckdose, grau		308654
10	4	Rahmen 1-fach, grau		308655
11	2	Gasfeder 200N		222578
12	3	Glasablage mit Halter	750 x 90 x 6 mm	30290179700
13	2	Glasablage mit Halter	375 x 90 x 6 mm	30290179300
14	1	Ausschalter, grau		308657
15	1	Elektronisches Vorschaltgerät		308394
16	1	Leuchtenblende unten	905,5 mm	308910
17	1	Schiebetür	200 x 522 mm	406082
18	2	Scharnier		309193
19	1	Schwenktür mit Griff	950 x 650 mm	406278
20	1	Griff	140 mm	59430-01
21	1	Trenntrafo für GB-Ausführung		306566
22	1	Zugschalter für GB-Ausführung		406417