

## MARS LM3523C. ВСТРАИВАЕМЫЙ СМЕСИТЕЛЬ ДЛЯ ДУША

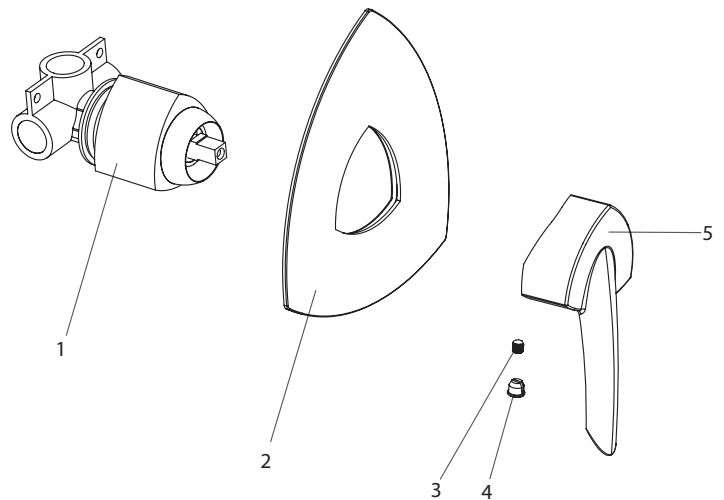
**Благодарим Вас за выбор продукции LEMARK! Сантехника LEMARK обеспечит Вам удобство и комфорт!**

Сантехника LEMARK производится в соответствии со всеми стандартами и техническими условиями, установленными в странах — участницах Евразийского экономического сообщества (Таможенного союза) и странах СНГ.

### Комплектность

- |  |                            |
|--|----------------------------|
| 1. Корпус смесителя с керамическим картриджем. | 3. Установочный винт.      |
| 2. Декоративная накладка.                      | 4. Заглушка.               |
|  | 5. Металлическая рукоятка. |

В комплекте к смесителю прилагаются паспорт изделия и гарантийный талон.



### Назначение

Смеситель используется в бытовых или общественных помещениях для пуска, смешивания, регулирования температуры и закрытия водного потока на его выходе из системы водоснабжения.

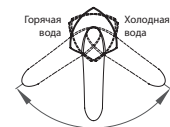
### Технические характеристики

Изделие изготовлено в соответствии с требованиями СНиП 2.04.01-85, ГОСТ 25809-96, ГОСТ 19681-94. Смеситель соответствует 1-й группе по герметичности (полная герметичность в закрытом состоянии).

В смесителе установлен эко-картридж, который позволяет выбрать режим выдачи водного потока: экономичный или максимальный. Поднимая рукоятку, будет ощущаться небольшое сопротивление на уровне 50% подаваемого потока. Если поднимать рукоятку далее, то смеситель выдаст максимальный поток воды.

### Способ эксплуатации

Пуск, остановка и регулирование потока, а также температуры водной струи производятся поворотом рукоятки смесителя вверх/вниз и по горизонтали.



### Рекомендуемый набор инструментов для установки

|          |           |               |                |           |                                       |         |       |
|----------|-----------|---------------|----------------|-----------|---------------------------------------|---------|-------|
|          |           |               |                |           |                                       |         |       |
| Отвертка | Пассатижи | Защитные очки | Разводной ключ | Фум-лента | Ключ-шестигранник (входит в комплект) | Молоток | Дрель |

## Перед началом монтажа

1. Убедитесь, что система водоснабжения удовлетворяет параметрам:

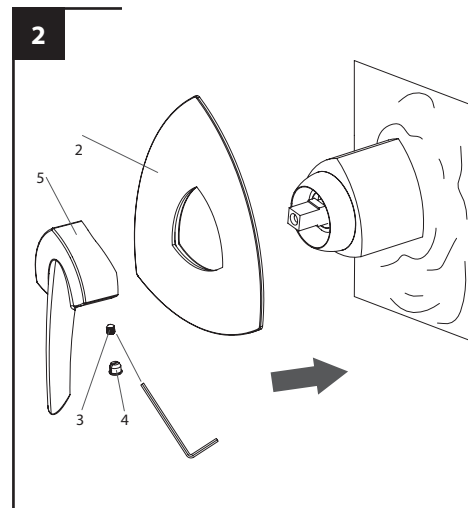
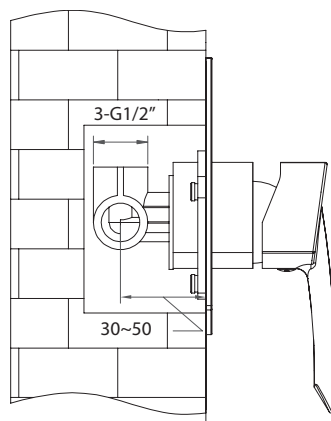
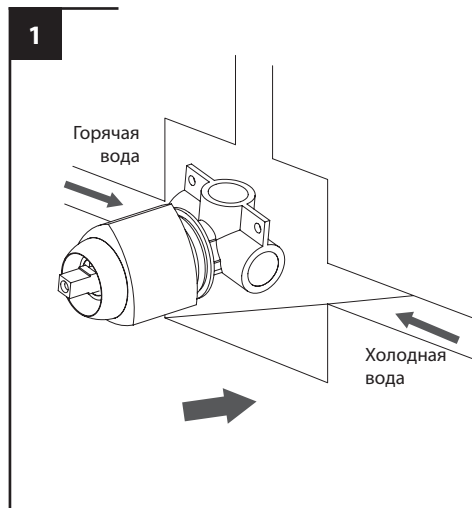
- температура воды находится в интервале от 4 до 75 градусов Цельсия;
- рабочее давление воды составляет от 0,1 до 0,6 МПа;
- максимальное давление воды не превышает 1 МПа;
- разница давления в трубах с горячей и холодной водой — не более 10%.

2. Проведите очистку подводящих труб, чтобы гарантировать отсутствие посторонних частиц в выдаваемом потоке воды.

3. Для монтажа резьбовых соединений используйте фум-ленту. После окончания работ проверьте, чтобы все детали были правильно и надежно закреплены.

## Монтаж

Во избежание выхода из строя керамических пластин картриджа (из-за попадания между ними ржавчины и прочих мелких посторонних предметов и частиц, содержащихся в водопроводной системе), при монтаже рекомендуется установка фильтров грубой очистки воды.



**1** Подготовьте в стене каналы для размещения в них узла смесителя и соединительной арматуры (в комплект не входит). Установите блок смешивания воды в подготовленный канал, предусмотрев необходимый выход его наруж-

ной части за лицевой край облицовочного материала (при монтаже в стену смеситель должен быть ориентирован строго по схеме: выход смешанной воды вверх);

**2** Установите декоративную накладку (2). Закрепите металлическую рукоятку (5) установочным винтом (3) при помощи ключа-шестигранника. Закройте винт заглушкой (4).

**Сразу после установки смесителя необходимо медленно открыть воду на полную мощность и дать ей «протечь» в течение 1 минуты. После этого смеситель можно использовать в рабочем режиме. Пролит нужно выполнить до установки лейки для душа.**

## Бесплатное сервисное обслуживание. Гарантия. Срок службы

Смеситель обеспечивается бесплатным сервисным обслуживанием в течение 10 лет с момента приобретения. Сервисное обслуживание распространяется на основные рабочие детали смесителя: картриджи, кран-буксы, переключатели-диверторы. В рамках сервисного обслуживания может быть произведен бесплатный ремонт и/или замена указанных деталей (по усмотрению сервис-центра в соответствии с условиями, подробно описанными в гарантийном талоне). Бесплатным сервисным обслуживанием вправе воспользоваться только конечные потребители при предъявлении полностью заполненного гарантийного талона, кассового и товарного чеков. На смесители, установленные в местах общественного пользования, бесплатное сервисное обслуживание не распространяется.

Гарантийный срок на смеситель при условии использования в бытовых условиях: *4 года* (в определении закона «О защите прав потребителей») с момента приобретения.

Гарантийный срок на смеситель при установке и использовании в общественных местах или в промышленных условиях: *1 год*. Эксплуатация изделия в гостиничных номерах считается использованием в бытовых условиях. Плановый срок службы смесителя — *30 лет*.

## Инструкции по уходу

Очистка тела смесителя должна производиться только мягкими тканями и без использования абразивных чистящих средств, а также средств на основе спирта, аммония, соляной, серной, азотной, фосфорной и иных видов кислот.

## Информация о производителе

Смеситель изготовлен компанией TAROX s.r.o., 25101, Ржичани, Чешская Республика. Произведено по заказу ООО «Русская Арматура» (143403, Московская область, г. Красногорск, ул. Речная, д. 8).

LEMARК® — официально зарегистрированный товарный знак ООО «Русская Арматура».

**LEMARК**  
bathroom equipment

Производитель оставляет за собой право на внесение изменений в конструкцию изделия без предварительного уведомления. Паспорт изделия и инструкцию по монтажу и эксплуатации можно скачать на сайте [www.lemark.su](http://www.lemark.su).