

Душевой гарнитур с верхней лейкой

Уважаемый покупатель! Благодарим Вас за выбор продукции торговой марки IDDIS®. Наша продукция полностью соответствует всем техническим стандартам и санитарно-гигиеническим нормам, действующим на территории РФ. Пожалуйста, перед установкой и использованием приобретенного Вами изделия ознакомьтесь с инструкцией по его установке и эксплуатации.

КОМПЛЕКТНОСТЬ

- | | |
|---|----------|
| 1. Верхняя душевая лейка | 1 шт. |
| 2. Лейка для душа | 1 шт. |
| 3. Шланг для душа 1,5 м | 1 шт. |
| 4. Гибкий соединительный шланг 0,5-0,6 м | 1 шт. |
| 5. Штанга для душа с креплением | 1 шт. |
| 6. Держатель лейки | 1 шт. |
| 7. Блок переключения верхний душ/лейка (дивертор) | 1 шт. |
| 8. Полка-мыльница* | 1 шт. |
| 9. Крепеж | 1 компл. |
| 10. Паспорт изделия | 1 шт. |

*В зависимости от модели гарнитура.

ТЕХНИЧЕСКИЕ ХАРАКТЕРИСТИКИ

Шланг для душа (в зависимости от модели) выполнен из ПВХ или ПВХ с оплеткой из нержавеющей стали с системой «двойного замка». Шланг для душа имеет защиту от перекручивания. Длина шланга 1,5 м.

Лейка для душа изготовлена из ABS-пластика с никель-хромовым покрытием. Имеет 1-5 типов струй в зависимости от модели.

Верхняя душевая лейка изготовлена из ABS-пластика с никель-хромовым покрытием. Имеет различный размер и форму в зависимости от модели.

Штанга душевой стойки выполнена из нержавеющей стали или латуни (в зависимости от модели), декоративные заглушки изготовлены из ABS-пластика.

Держатель лейки (в зависимости от модели) выполнен из нержавеющей стали или ABS-пластика.

Для нормального функционирования душевого гарнитура показатель давления воды должен быть равен 0,3 МПа (разница давлений горячей и холодной воды $\pm 10\%$). Максимальная температура воды: +75 °С. Максимальное давление 1 МПа.

Не рекомендуется превышать максимальное давление и температуру воды!

Для правильной и качественной установки настоятельно рекомендуем воспользоваться услугами квалифицированных специалистов. Квалифицированными специалистами являются сотрудники организаций и индивидуальные предприниматели, одним из основных видов деятельности которых является оказание услуг по установке, наладке и подключению санитарно-технических изделий к системе водоснабжения и водоотведения.

1. Соберите душевую стойку согласно рис. 1–13 (в зависимости от модели).
2. Закрепите душевую стойку к стене при помощи крепежа, входящего в комплект изделия.
3. Присоедините душевой шланг к лейке и блоку дивертора (переключателя), а гибкий шланг — к дивертору и смесителю, установите верхнюю душевую насадку.

Примечание: в короткий шланг, соединяющий смеситель с душевым гарнитуром, устанавливается только одна уплотнительная прокладка с фильтром 100 мкм. Вторая уплотнительная прокладка с фильтром — запасная.

4. Откройте подачу воды. Проверьте герметичность всех соединений. При необходимости произведите дополнительную затяжку и герметизацию соединений.

Обязательна установка фильтров грубой очистки воды не более 100 мкр как для холодной, так и для горячей воды.

Во избежание повреждения гальванопокрытия используйте в необходимых случаях инструмент с мягкими накладками.

ПРОФИЛАКТИКА И УХОД ЗА ИЗДЕЛИЕМ

Во избежание появления на корпусе душевого гарнитура пятен необходимо регулярно очищать его моющими средствами для хромированных изделий. Не оставляйте надолго моющее средство на поверхности, после применения тщательно промывайте ее водой. При уходе за душевым гарнитуром ЗАПРЕЩАЕТСЯ использовать абразивные вещества и материалы, а также химические вещества, содержащие высокий процент кислот и щелочи. Во избежание поломки изделия необходимо исключить возможность замерзания в нем воды.

В случае уменьшения напора воды из лейки для душа, необходимо извлечь уплотнительную прокладку с фильтром, промыть ее и установить на место или заменить на запасную, входящую в комплект.

ГАРАНТИЙНЫЕ ОБЯЗАТЕЛЬСТВА

Данные гарантийные обязательства дают право на бесплатное устранение дефектов изделия в течение 3 лет.

В случае использования изделия в офисах, предприятиях сферы обслуживания, общественного питания, здравоохранения и т.п. гарантийный срок составляет 3 месяца.

Гарантийный срок исчисляется с даты приобретения товара в розничной торговой сети при условии соблюдения всех правил установки и эксплуатации изделия.

Для подтверждения даты покупки необходимо предъявить кассовый и товарный чеки и правильно заполненный настоящий гарантийный талон с указанием артикула изделия, даты продажи и с четкой подписью продавца и/или печатью торгующей организации. При установке, сборке и уходе за изделием руководствуйтесь инструкцией по установке и эксплуатации.

В случае неисправности необходимо обратиться к специалистам, производившим установку, для устранения дефектов негарантийного характера и только затем — в Сервисный центр. Работы по настройке и регулировке изделия входят в обязанности специалиста, осуществляющего монтаж (установку), и не являются поводом для обращения в Сервисный центр.

Данные гарантийные обязательства дополняют права потребителей, установленные действующим законодательством РФ, и ни в коем случае их не ограничивают. Решения о целесообразности выезда мастера Сервисной службы на место установки изделия, а также замены и ремонта неисправных узлов или всего изделия принимаются Сервисным центром. Заменяемые детали переходят в собственность Сервисного центра. Изготовитель оставляет за собой право вносить в конструкцию изменения, не ухудшающие технические и эксплуатационные характеристики.

CALSB5Fi76

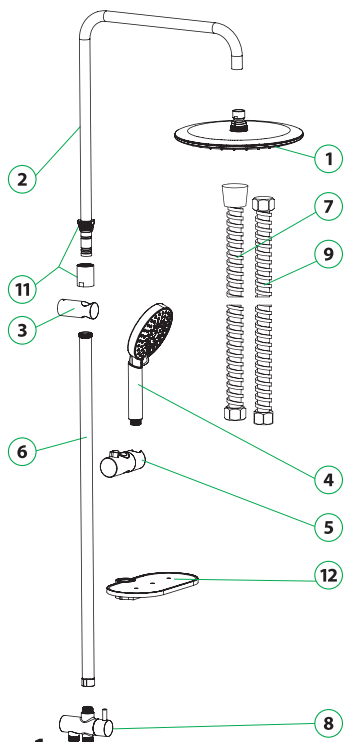


Рис.1

1. Верхняя душевая лейка.
2. Верхняя часть штанги.
3. Держатель штанги.
4. Лейка для душа.

ELASB3Fi76

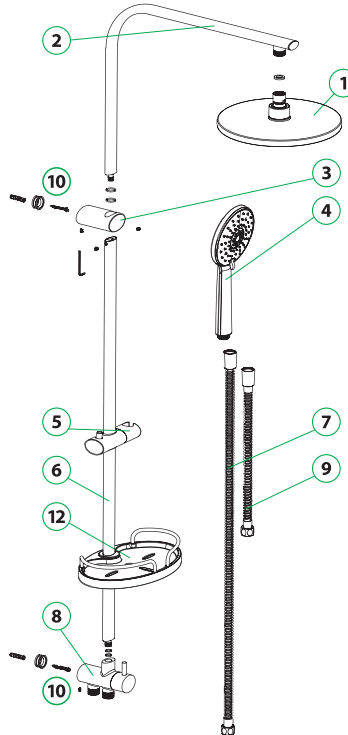


Рис. 2

5. Держатель для лейки.
6. Нижняя часть штанги.
7. Шланг для душа 1,5 м.
8. Блок дивертора.

RENSS5Fi76

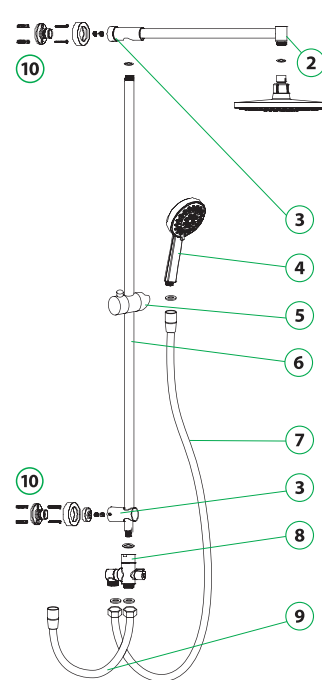


Рис. 3

9. Гибкий соединительный шланг
10. Комплект крепежа.
11. Телескопический механизм.
12. Полка-мыльница.

SPA3FOCi76

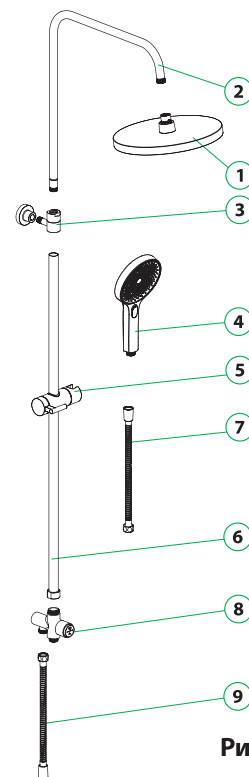


Рис. 4

LEASB1Fi76

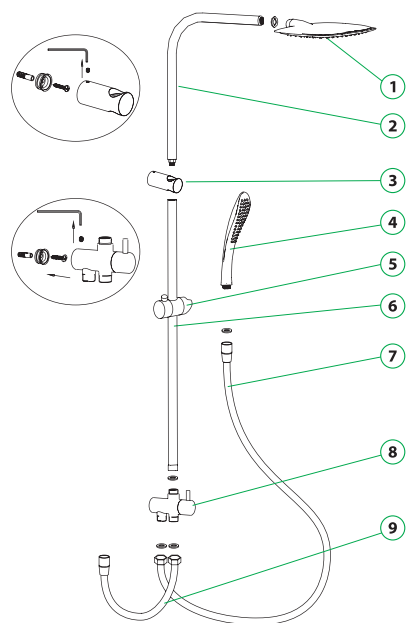


Рис. 5

1. Верхняя душевая лейка.
2. Верхняя часть штанги.
3. Держатель штанги.
4. Лейка для душа.

5. Держатель для лейки.
6. Нижняя часть штанги.
7. Шланг для душа 1,5 м.
8. Блок дивертора.

ZODSB1Fi76

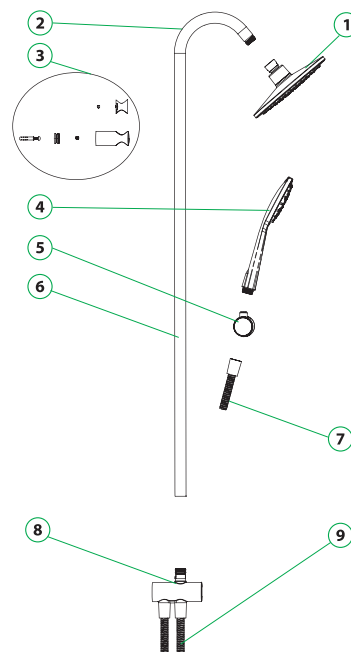


Рис. 6

9. Гибкий соединительный шланг
10. Комплект крепежа.
11. Телескопический механизм.
12. Полка-мыльница.

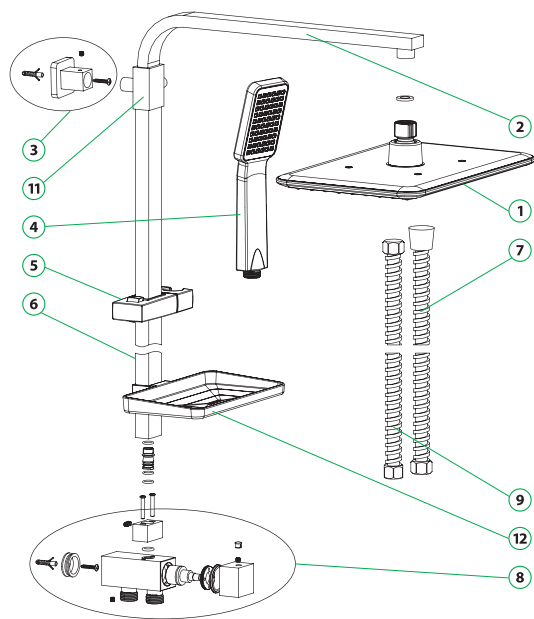


Рис. 7

1. Верхняя душевая лейка.
2. Верхняя часть штанги.
3. Держатель штанги.
4. Лейка для душа.
5. Держатель для лейки.
6. Нижняя часть штанги.
7. Шланг для душа 1,5 м.
8. Блок дивертора.

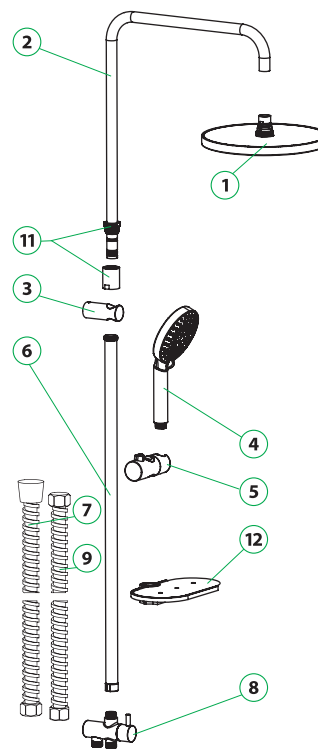


Рис. 8

9. Гибкий соединительный шланг
10. Комплект крепежа.
11. Телескопический механизм.
12. Полка-мыльница.

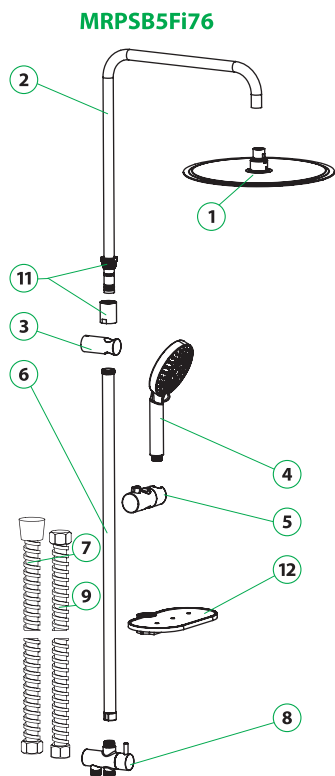


Рис. 9

1. Верхняя душевая лейка.
2. Верхняя часть штанги.
3. Держатель штанги.
4. Лейка для душа.

RAYSW3Fi76/ RAYSB3Fi76

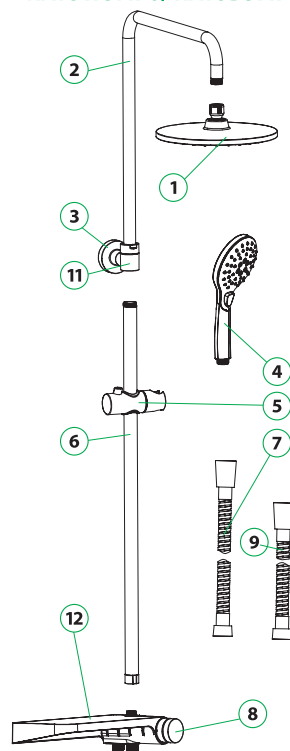


Рис. 10

5. Держатель для лейки.
6. Нижняя часть штанги.
7. Шланг для душа 1,5 м.
8. Блок дивертора.

SWI3F97i76

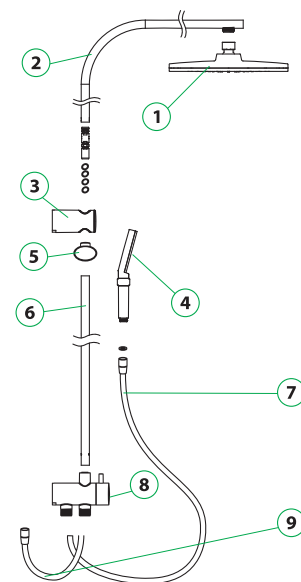


Рис. 11

9. Гибкий соединительный шланг
10. Комплект крепежа.
11. Телескопический механизм.
12. Полка-мыльница.

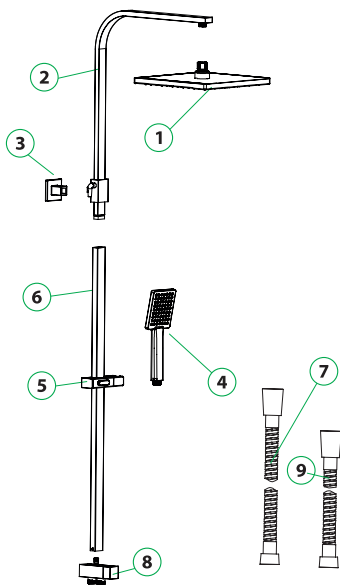


Рис. 12

1. Верхняя душевая лейка.
2. Верхняя часть штанги.
3. Держатель штанги.
4. Лейка для душа.

5. Держатель для лейки.
6. Нижняя часть штанги.
7. Шланг для душа 1,5 м.
8. Блок дивертора.

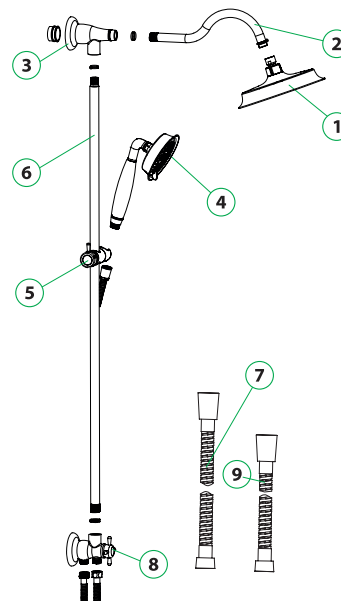


Рис. 13

9. Гибкий соединительный шланг
10. Комплект крепежа.
11. Телескопический механизм.
12. Полка-мыльница.

RUS ГАРАНТИЯ НЕ РАСПРОСТРАНЯЕТСЯ:

- на дефекты, возникшие в результате транспортных повреждений при перевозке изделия после передачи его покупателю;
- на дефекты, возникшие в случае неквалифицированной установки изделия;
- на не зависящие от производителя причины (перепады давления в водопроводной сети, пожар, низкое качество и загрязненность воды и т.п.);
- на механические повреждения, следы воздействия химических и абразивных веществ, вызванные использованием агрессивных моющих средств;
- на несоблюдение требований инструкции по обслуживанию и уходу;
- в случае использования запчастей другого производителя;
- в случае использования изделия не по назначению;
- в случае эксплуатации изделия при температуре ниже 0 °С;
- на дефекты, вызванные естественным износом изделия и его составных частей: уплотнителей, сальников, прокладок, декоративных накладок.

Шланг для душа имеет стандартную устойчивость на разрыв. В случае если к шлангу применены значительные усилия при растяжении или перегибе, металлическая оплетка может разорваться или расплетись. Шланг, испорченный таким образом, ремонту и замене не подлежит.

БҰЙЫМНЫҢ ТӨЛҚҰЖАТЫ

KAZ

Жоғарғы құйғышы бар душ гарнитуры

Құрметті сатып алушы! IDDIS® сауда белгісінің өнімін таңдағаныңыз үшін Сізге алғыс айтамыз. Біздің өніміміз РФ аумағында әрекет ететін барлық техникалық стандарттарға және санитарлық-гигиеналық нормаларға толықтай сәйкес келеді. Сатып алған бұйымыңызды орнату және пайдалану алдында оны орнату және пайдалану жөніндегі нұсқаулықпен танысуыңызды сұраймыз.

ЖИЫНТЫҚТЫЛЫҒЫ

1. Жоғарғы душ лейкасы	1 дана.
2. Душқа арналған құйғыш	1 дана.
3. Душқа арналған құбыршек 1,5 м	1 дана.
4. Иілгіш байланыстырушы құбыршек 0,5-0,6 м	1 дана.
5. Душқа арналған бекіткіші бар қарнақ	1 дана.
6. Құйғыштың ұстағышы	1 дана.
7. Жоғарғы душ/құйғыш ауыстырып-қосу блогы (дивертор)	1 дана.
8. Сөре-сабын салғыш*	1 дана.
9. Бекіткіш	1 жиынт.
10. Бұйымның төлқұжаты	1 дана.

*Гарнитураның үлгісіне байланысты.

KAZ ТЕХНИКАЛЫҚ СИПАТТАМАЛАРЫ

Душқа арналған құбыршек (үлгісіне байланысты) ПВХ немесе тот баспайтын болаттан жасалған "қос құлып" жүйесімен ПВХ жасалған. Душқа арналған құбыршек бұралудан қорғайды. Құбыршектің ұзындығы 1,5 м.

Душқа арналған құйғыш никель-хромды жабыны бар ABS-пластиктен жасалған. Үлгісіне байланысты 1-5 типті ағыстары бар.

Жоғарғы душ лейкасы никель-хромды жабыны бар ABS-пластиктен жасалған. Үлгісіне байланысты әртүрлі өлшемі мен нысаны бар.

Душ тіреуішінің қарнағы тоттанбайтын болаттан немесе жезден жасалған (үлгісіне байланысты), сәнді бітеуіштер ABS-пластиктен жасалған.

Лейканың ұстағышы (үлгісіне байланысты) тот баспайтын болаттан немесе ABS-пластиктен жасалған.

Душ гарнитураның қалыпты қызмет етуі үшін судың қысымы 0,3 МПа-ға тең болу керек (ыстық су мен салқын су қысымының айырмашылығы ±10%). Судың ең жоғары температурасы: +75°C. Барынша жоғары қысым 1 МПа.

Судың көрсетілген ең жоғары қысымы мен температурасынан асып кетпеген жөн!

ОРНАТУ ЖӨНІНДЕГІ НҮСҚАУЛЫҚ

Дұрыс және сапалы орнату үшін білікті мамандардың қызметін пайдалануға кеңес береміз. Білікті мамандар қызметінің негізгі түрлерінің бірі болып санитарлық-техникалық бұйымдарды орнату, күйлеу және сумен қамту жүйесіне жалғау және суды бұру қызметтерін көрсететін ұйымдар мен жеке кәсіпкерлердің қызметкерлері болып табылады.

1. Душ тіреуішін 1-13 сур. сәйкес құрастырыңыз (үлгісіне байланысты).
2. Бұйымның жиынтығына кіретін бекіткіштің көмегімен душ тіреуішін қабырғаға бекітіңіз.
3. Душ қарнағын құйғышқа және дивертордың блогына (ауыстырып-қосқыш), ал иілгіш құбыршекті – диверторға және қоспалауышқа жалғаңыз, жоғарғы душ қондырмасын орнатыңыз.

Ескертпе: қоспалауышты душ гарнитурасымен жалғайтын қысқа құбыршек, 100 мкм сүзгісі бар бір тығыздағыш төсеме ғана орнатылады.

Сүзгіші бар екінші тығыздауыш төсеме – қосалқы.

4. Судың берілісін ашыңыз. Барлық жалғасулардың саңылаусыздығын тексеріңіз. Қажет болса, қосылыстардың қосымша нығайтып бұраңыз және саңылаусыздандырыңыз.

Салқын су мен ыстық су үшін 100 мкр-ден аспайтын су тазартқыш сүзгілер міндетті түрде орнатылу керек.

Гальвандық жабынның зақымдалуына жол бермеу үшін қажетті жағдайда жұмсақ бастырмалары бар құралды пайдаланыңыз.

БҰЙЫМНЫҢ ПРОФИЛАКТИКАСЫ ЖӘНЕ ОҒАН КҮТІМ ЖАСАУ

Душ гарнитураның корпусында дақтардың пайда болуына жол бермеу үшін оны хромдалған бұйымдарға арналған жуғыш құралдармен жүйелі түрде тазарту қажет. Жуғыш затты беткі қабатта ұзақ уақытқа қалдырмаңыз, қолданғаннан кейін сумен мұқият жуып тастаңыз. Душ гарнитурасына күтім жасалған кезде абразивтік құралдар мен материалдарды, сондай-ақ құрамындағы қышқылдар мен сілтінің пайызы жоғары агрессивтік химиялық заттарды пайдалануға ТЫЙЫМ САЛЫНАДЫ. Бұйымның сынуына жол бермеу үшін оның ішінде судың қатып қалуына жол бермеңіз.

Душқа арналған құйғыштан аққан судың екпіні азайған жағдайда сүзгісі бар тығыздағыш төсемені алып тастау, жуу және орнына қою қажет немесе жиынтыққа кіретін қосалқысына ауыстыру қажет.

КЕПІЛДІК МІНДЕТТЕМЕЛЕР

Осы кепілдік міндеттемелер бұйымның ақауларын 3 жыл бойы тегін жоюға кепілдік береді.

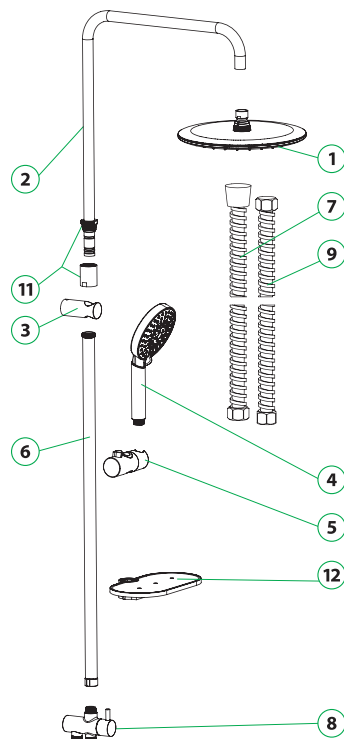
Бұйымды кеңселерде, қызмет көрсету, қоғамдық тамақтану, денсаулық сақтау және т.б. салалардағы кәсіпорындарда пайдаланған кезде кепілдік мерзімі 3 айды құрайды.

Кепілдік мерзімі орнату және пайдалану ережелерін сақтаған кезде тауарды бөлшек сауда желілерінде сатып алған күннен бастап есептеледі.

KAZ

KAZ

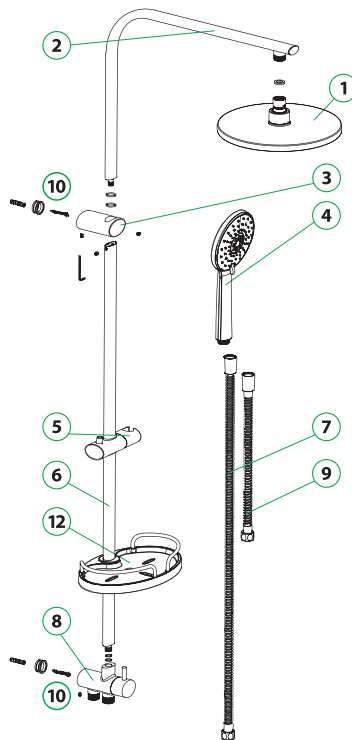
CALSB5Fi76



1-сур.

1. Жоғарғы душ лейкасы.
2. Қарнақтың жоғарғы бөлігі.
3. Қарнақ ұстағышы.
4. Душқа арналған құйғыш.

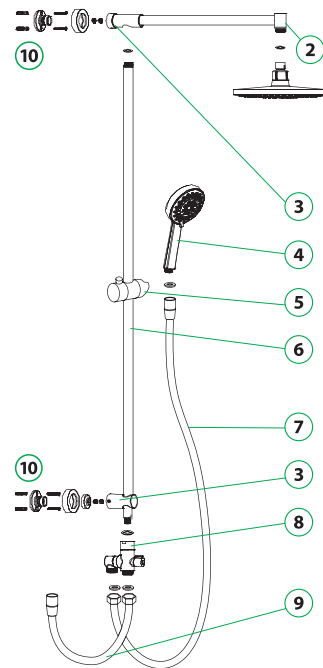
ELASB3Fi76



2-сур.

5. Құйғыштың ұстағышы.
6. Қарнақтың төменгі бөлігі.
7. Душқа арналған құбыршек 1,5 м.
8. Дивертор блогы.

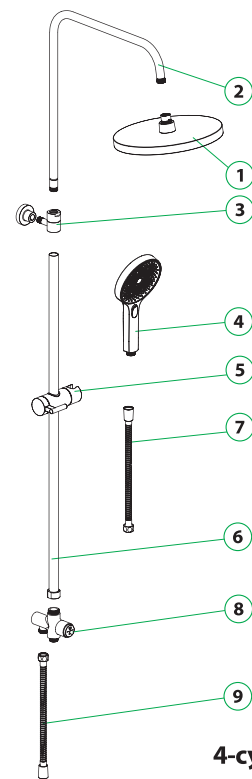
RENSS5Fi76



3-сур.

9. Иілгіш байланыстырушы құбыршек
10. Бекіткіш жиынтығы.
11. Телескопиялық тетік.
12. Сөре-сабын салғыш.

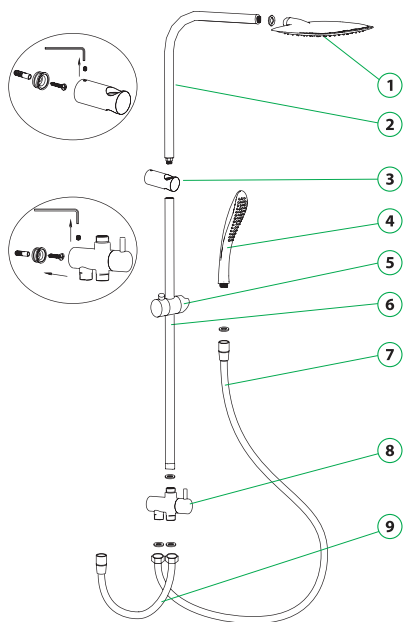
SPA3F0Ci76



4-сур.

KAZ

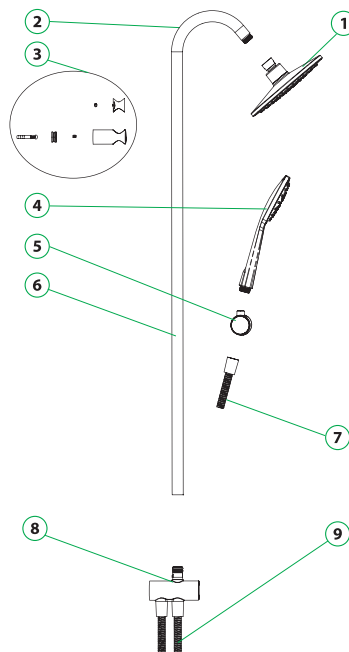
LEASB1Fi76



5-сур.

1. Жоғарғы душ лейкасы.
2. Қарнақтың жоғарғы бөлігі.
3. Қарнақ ұстағышы.
4. Душқа арналған құйғыш.

ZODSB1Fi76

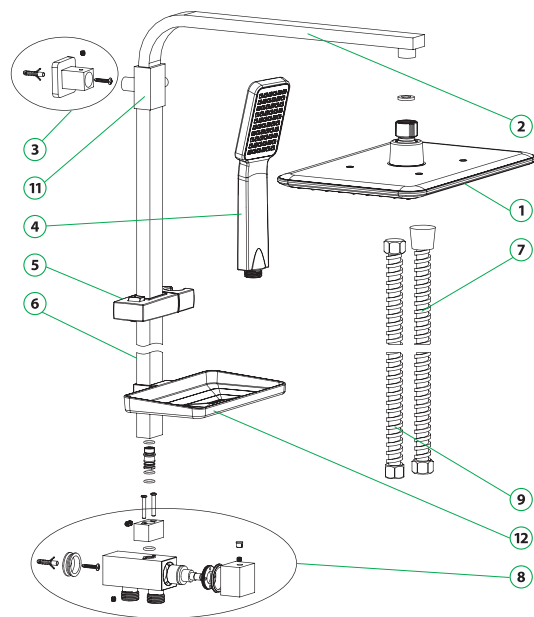


6-сур.

5. Құйғыштың ұстағышы.
6. Қарнақтың төменгі бөлігі.
7. Душқа арналған құбыршек 1,5 м.
8. Дивертор блогы.

9. Иілгіш байланыстырушы құбыршек
10. Бекіткіш жиынтығы.
11. Телескопиялық тетік.
12. Сөре-сабын салғыш.

EDISB1Fi76

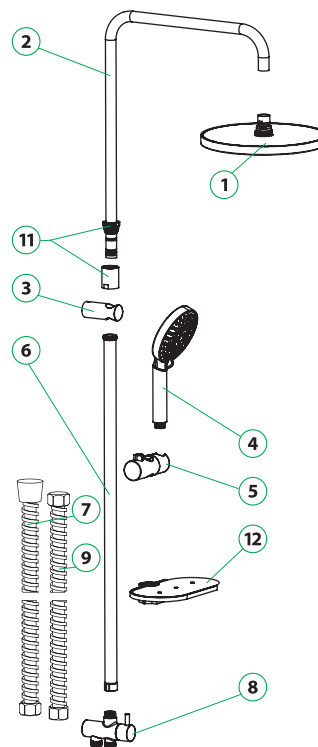


7-сур.

1. Жоғарғы душ лейкасы.
2. Қарнақтың жоғарғы бөлігі.
3. Қарнақ ұстағышы.
4. Душқа арналған құйғыш.

5. Құйғыштың ұстағышы.
6. Қарнақтың төменгі бөлігі.
7. Душқа арналған құбыршек 1,5 м.
8. Дивертор блогы.

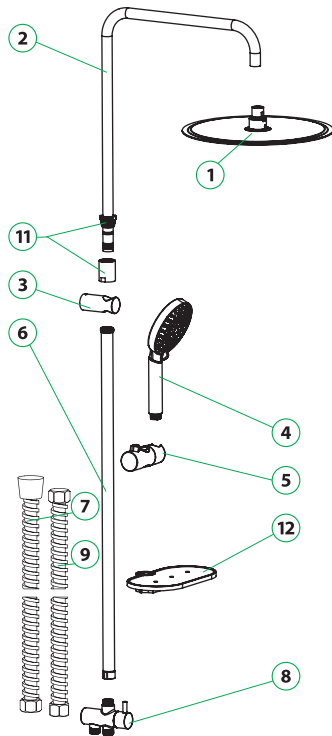
MIRSB5Fi76



8-сур.

9. Иілгіш байланыстырушы құбыршек
10. Бекіткіш жиынтығы.
11. Телескопиялық тетік.
12. Сөре-сабын салғыш.

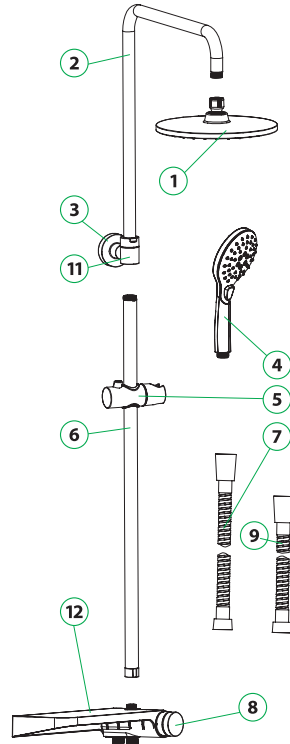
MRPSB5Fi76



9-сур.

1. Жоғарғы душ лейкасы.
2. Қарнақтың жоғарғы бөлігі.
3. Қарнақ ұстағышы.
4. Душқа арналған құйғыш.

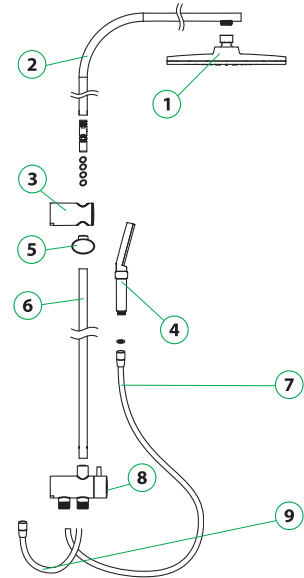
RAYSW3Fi76/ RAYSB3Fi76



10-сур.

5. Құйғыштың ұстағышы.
6. Қарнақтың төменгі бөлігі.
7. Душқа арналған құбыршек 1,5 м.
8. Дивертор блогы.

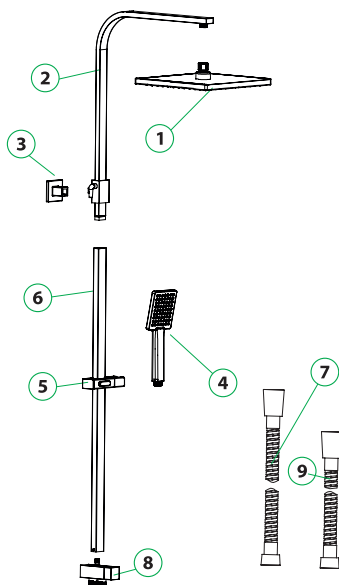
SWI3F97i76



11-сур.

9. Иілгіш байланыстырушы құбыршек
10. Бекіткіш жиынтығы.
11. Телескопиялық тетік.
12. Сөре-сабын салғыш.

BIL1FSBi76

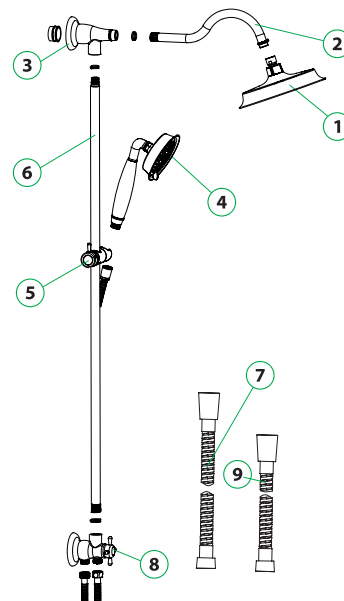


12-сур.

1. Жоғарғы душ лейкасы.
2. Қарнақтың жоғарғы бөлігі.
3. Қарнақ ұстағышы.
4. Душқа арналған құйғыш.

5. Құйғыштың ұстағышы.
6. Қарнақтың төменгі бөлігі.
7. Душқа арналған құбыршек 1,5 м.
8. Дивертор блогы.

RETSB4Fi76



13-сур.

9. Иілгіш байланыстырушы құбыршек
10. Бекіткіш жиынтығы.
11. Телескопиялық тетік.
12. Сөре-сабын салғыш.

Сатып алу күнін растау үшін кассалық және тауарлық чектерді, сондай-ақ бұйымның артикулы, сатылған күні және сатушының нақты қолы және/немесе сатқан ұйымның мөрі бар және дұрыс толтырылған осы кепілдік талонын көрсету қажет. Бұйымды орнатқан, құрастырған және күтім жасаған кезде орнату және пайдалану жөніндегі нұсқаулықты басшылыққа алыңыз.

Ақаулық пайда болған жағдайда кепілдік сипаты жоқ ақауларды жою үшін орнатуды жүргізген мамандарға және содан кейін ғана Сервистік орталыққа хабарласу керек. Бұйымды күйлеу және ретке келтіру жөніндегі жұмыстар монтаждауды (орнатуды) жүргізген маманның міндеттеріне кіреді және Сервистік орталыққа хабарласу үшін себеп болып табылмайды.

Аталмыш кепілдік міндеттемелері РФ-ң қолданыстағы заңнамасымен белгіленген тұтынушылардың құқықтарын толықтырады және еш жағдайда оларды шектемейді. Қызмет көрсету шеберінің бұйымды орнату орнына келуінің орындылығы туралы, сондай-ақ ақаулы түйіндерді немесе барлық бұйымды алмастыру туралы шешімді Сервистік орталық қабылдайды. Алмастырылған бөлшектер Сервистік орталықтың меншігіне өтеді. Дайындаушы бұйымның құрылымына, оның техникалық және пайдалану сипаттамаларын нашарлатпайтын өзгертулер енгізуге құқылы.

КЕПІЛДІК ТАРАЛМАЙДЫ:

- бұйымды сатып алушыға табыстағаннан кейін тасымалдау кезінде зақымдалу нәтижесінде туындаған ақауларға;
- бұйымды біліксіз орнату салдарынан туындаған ақауларға;
- өндірушіге тәуелденбейтін себептерге (су өткізу желісінде қысымның ауытқуы, өрт, судың төмен сапасы мен ластануы және т.с.с.);
- механикалық зақымдарға, агрессивтік жуғыш заттарды пайдалану салдарынан химиялық және абразивтік заттардың әсер ету іздеріне;
- қызмет көрсету және күтім жасау жөніндегі нұсқаулықтың талаптарын сақтамаған кезде;
- басқа өндірушінің қосалқы бөлшектерін пайдаланған жағдайда;

- бұйымды тағайындалуы бойынша пайдаланбаған жағдайда;
- бұйым 0 °C-ден төмен температурада пайдаланылған кезде;
- бұйым мен оның қосалқы бөлшектерінің табиғи тозуымен болған ақауларға: нығыздағыштардың, тығыздамалардың, төсемелердің, сәнді бастырмалардың.

Душқа арналған құбыршек үзілуге төзімді. Созған немесе бүккен кезде құбыршекке қатысты көп күш қолданған жағдайда металл үзілуі немесе тарқатылып кетуі мүмкін. Осылайша бүлінген құбыршек жөнделмейді және алмастырылмайды.

RUS

ОТМЕТКИ О ПРОДАЖЕ ИЗДЕЛИЯ

Внешний вид и комплектация изделия проверяются в момент покупки.
Модель:

Мне предоставлена вся информация о приобретенном товаре. Претензий к внешнему виду и комплектности изделия не имею, с гарантийными условиями, инструкциями по монтажу, обслуживанию и уходу за изделием ознакомлен.

Подпись продавца:
 Сатушының қолы:

Дата продажи:
 Сатылған күн:

Фирма-продавец:
 Сатушы-фирма:

М.П.
 М.О.

Подпись покупателя:
 Сатып алушының қолы:

ОТМЕТКИ СЕРВИСНОГО ЦЕНТРА:

ЕДИНЫЙ ТЕЛЕФОН СЛУЖБЫ СЕРВИСА:

8-800-234-77-67

Звонок по России БЕСПЛАТНЫЙ.

По данному телефону Вы можете обратиться по вопросам:

- сервисного обслуживания;
- гарантийного обслуживания;
- информационной поддержки по продукции.

Сервисные центры действуют в городах Российской Федерации.

Дополнительную информацию Вы можете найти на сайте www.iddis.ru.



Понравился душевой гарнитур –
 оставь отзыв на Яндекс.Маркете
www.market.yandex.ru

Разработано и произведено по заказу уполномоченной организации, принимающей претензии, владельца российской торговой марки IDDIS®, поставщика.

PASSPORT ART: 03.001; DATE: 03.2020.

iddis[®]
 принципиально надежный

БҰЙЫМДЫ САТУ ТУРАЛЫ БЕЛГІЛЕР

Бұйымның сыртқы түрі мен жиынтықтылығы сатып алған сәтте тексеріледі.
Үлгісі:

Маған сатып алған тауар туралы барлық ақпарат берілді. Бұйымның сыртқы түрі мен жиынтықтылығына қатысты кінәрат-талаптар қоймаймын, кепілдік шарттарымен, бұйымды монтаждау, қызмет көрсету және күтім жасау жөніндегі нұсқаулықтармен келісемін.

ҚЫЗМЕТ КӨРСЕТУ ОРТАЛЫҒЫНЫҢ БЕЛГІЛЕРІ:

ҚАЗАҚСТАН РЕСПУБЛИКАСЫНДАҒЫ СЕРВИСТІК ОРТАЛЫҚТАР:

- Алматы:**
 Райымбек к., 208 А үй, 314 кеңсе
 +7 (727) 320-09-09
 +7 (707) 807-67-59
 +7 (727) 320-18-10
 +7 (727) 320-18-11
- Костанай:**
 Бородин к., 173 үй
 +7 (7142) 57-44-12
 +7 (7142) 57-44-95
 +7 (7142) 57-42-19

Уәкілетті ұйым болып табылатын IDDIS® ресейлік сауда маркасы иесінің тапсырысы бойынша әзірленген және өндірілген.

KAZ