

**PRAMEN LM3318G. СМЕСИТЕЛЬ С ГИГИЕНИЧЕСКИМ ДУШЕМ**

**Благодарим Вас за выбор продукции LEMARK! Сантехника LEMARK обеспечит вам удобство и комфорт!**

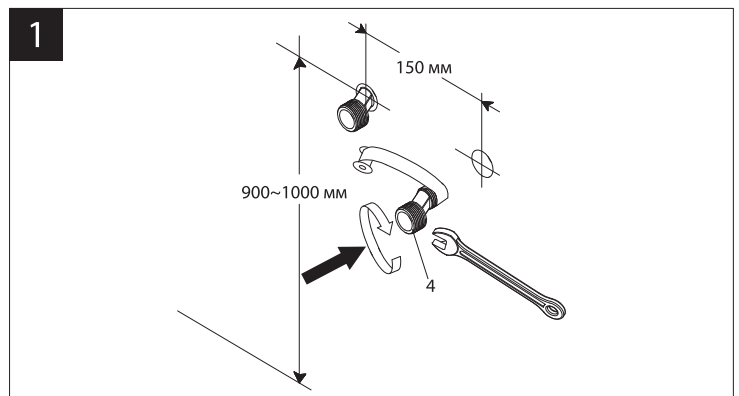
Сантехника LEMARK производится в соответствии со всеми стандартами и техническими условиями, установленными в странах-участниках Евразийского экономического сообщества (Таможенного союза) и странах СНГ.

**Перед началом монтажа**

1. Убедитесь, что система водоснабжения удовлетворяет следующим параметрам:
  - температура воды находится в интервале от 4 до 75 градусов Цельсия;
  - рабочее давление воды составляет от 0,1 до 0,6 МПа;
  - максимальное давление воды не превышает 1 МПа;
  - разница давления в трубах с горячей и холодной водой – не более 10%.
2. Проведите очистку подводящих труб, чтобы гарантировать отсутствие посторонних частиц в выдаваемом потоке воды.
3. Для монтажа резьбовых соединений используйте фум-ленту. После окончания работ проверьте, чтобы все детали были правильно и надежно закреплены.

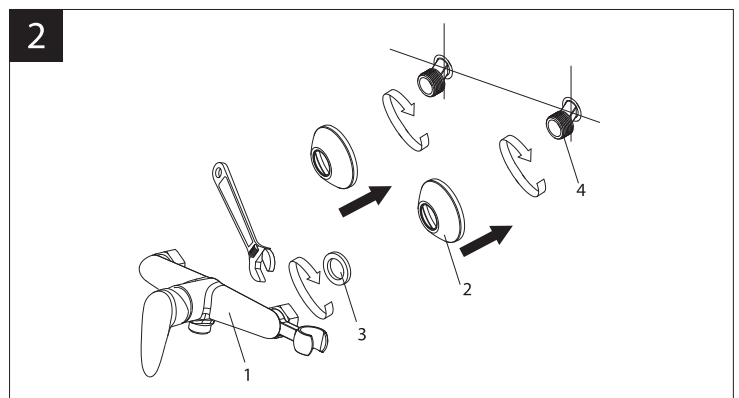


Рекомендуемый набор инструментов		
 Отвертка	 Газовый ключ	 Защитные очки
 Разводной ключ	 Фум-лента	 Ключ-шестигранник (входит в комплект)

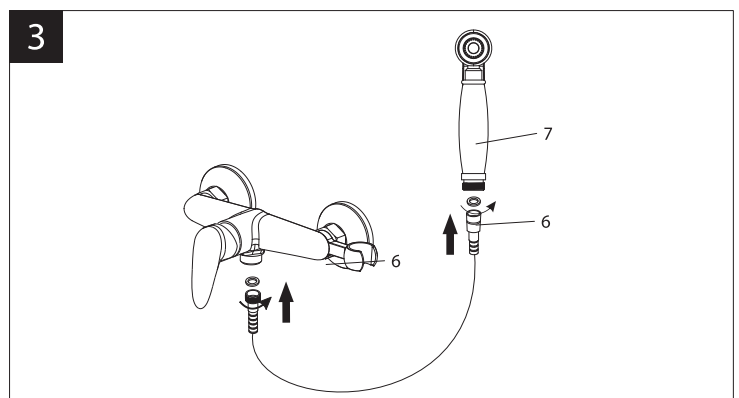


**Монтаж**

Во избежание выхода из строя керамических пластин картриджа (из-за попадания между ними ржавчины и прочих мелких посторонних предметов и частиц, содержащихся в водопроводной системе), при монтаже рекомендуется установка фильтров грубой очистки воды. Также рекомендуем установку обратных клапанов для предотвращения перетекания воды в системе водоснабжения при открытой рукоятке при большой разнице давления или ремонте системы водоснабжения.



- 1) Вкрутите эксцентриковые переходники (4) в подводящие водопроводные трубы. Используйте фум-ленту для надежной герметизации резьбовых соединений;
- 2) Установите декоративные отражатели (2) и подсоедините смеситель (1) к эксцентриковым переходникам (4), предварительно установив прокладки (3);
- 3) Подсоедините шланг для душа (6) и лейку гигиенического душа (7). Используйте прокладки, которыми укомплектован шланг.



Сразу после установки смесителя необходимо медленно открыть воду на полную мощность и дать ей «протечь» в течение 1 минуты. Пролит выполните, отсоединив лейку гигиенического душа от шланга. После завершения указанной процедуры и установки лейки обратно смеситель можно использовать в рабочем режиме.

## Назначение

Смеситель предназначен для использования в бытовых или общественных помещениях для пуска, смешивания, регулирования температуры и закрытия водного потока на его выходе из системы водоснабжения.

## Технические характеристики

Изделие изготовлено в соответствии с требованиями СНиП 2.04.01-85, ГОСТ 25809-96, ГОСТ 19681-94.

Смеситель соответствует 1-й группе по герметичности (полная герметичность в закрытом состоянии).

## Бесплатное сервисное обслуживание. Гарантия. Срок службы

Смеситель обеспечивается бесплатным сервисным обслуживанием в течение 10 лет с момента приобретения. Сервисное обслуживание распространяется на основные рабочие детали смесителя: картриджи, кран-буксы, переключатели-диверторы. В рамках сервисного обслуживания может быть произведен бесплатный ремонт и/или замена указанных деталей (по усмотрению

Сервис-центра, в соответствии с условиями, подробно описанными в гарантийном талоне). Бесплатным сервисным обслуживанием вправе воспользоваться только конечные потребители при предъявлении полностью заполненного гарантийного талона, кассового и товарного чеков. На смесители, установленные в местах общественного пользования, бесплатное сервисное обслуживание не распространяется.

Гарантийный срок на смеситель при условии использования в бытовых условиях: 4 года (в определении «Закона о защите прав потребителей») с момента приобретения.

Гарантийный срок на смеситель при установке и использовании в общественных местах или в промышленных условиях: 1 год. Эксплуатация изделия в гостиничных номерах считается использованием в бытовых условиях.

Плановый срок службы смесителя – 30 лет.

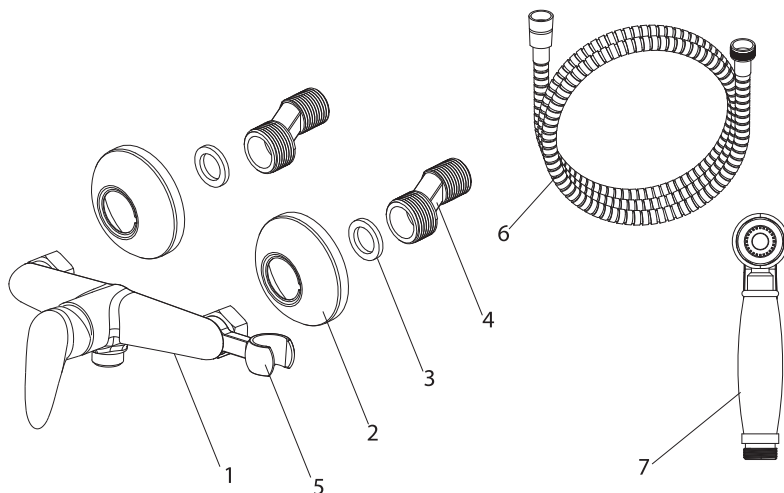
Гарантийный срок на аксессуары (лейку, шланг для лейки, прокладки): 1 год.

Плановый срок службы аксессуаров – 10 лет.

## Комплектность

- 1) Корпус смесителя с керамическим картриджем;
- 2) Декоративный отражатель (2 шт);
- 3) Прокладка (2 шт);
- 4) Эксцентриковый переходник (2 шт);
- 5) Держатель для лейки;
- 6) Душевой шланг 1,5 м;
- 7) Лейка гигиенического душа с нажимным механизмом.

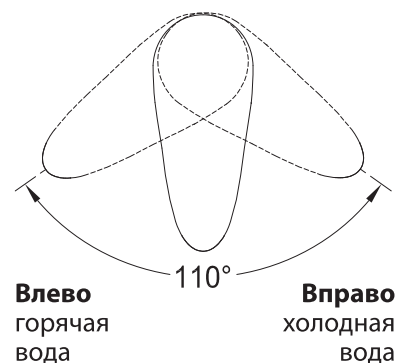
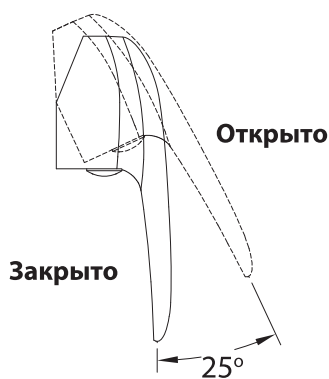
В комплекте к смесителю прилагаются паспорт изделия и гарантийный талон.



## Способ эксплуатации

Регулирование напора и температуры воды, выдаваемой через лейку гигиенического душа, производится поворотом рукоятки смесителя вверх/вниз и по горизонтали. Пуск и остановка водного потока осуществляются нажатием на кнопку, расположенную на лейке гигиенического душа.

**Во избежание разрыва душевого шланга и выхода из строя лейки гигиенического душа, всегда выключайте воду рукояткой смесителя после использования! После использования обязательно необходимо сбросить давление в шланге, несколько раз нажав на кнопку лейки гигиенического душа после закрытия рукоятки смесителя. Это существенно увеличит срок службы гигиенической лейки и душевого шланга.**



## Инструкции по уходу

Очистка тела смесителя должна производиться только изделиями из мягких тканей и без использования абразивных чистящих средств, а также средств на основе спирта, аммония, соляной, серной, азотной, фосфорной и иных видов кислот.

## Информация о производителе

Смеситель изготовлен компанией TAROX s.r.o., 25101, Ржичани, Чешская Республика.

Произведено по заказу ООО «Русская Арматура» (143403, Московская область, г. Красногорск, ул. Речная, д. 8).

LEMARК® – официально зарегистрированный товарный знак ООО «Русская Арматура».

