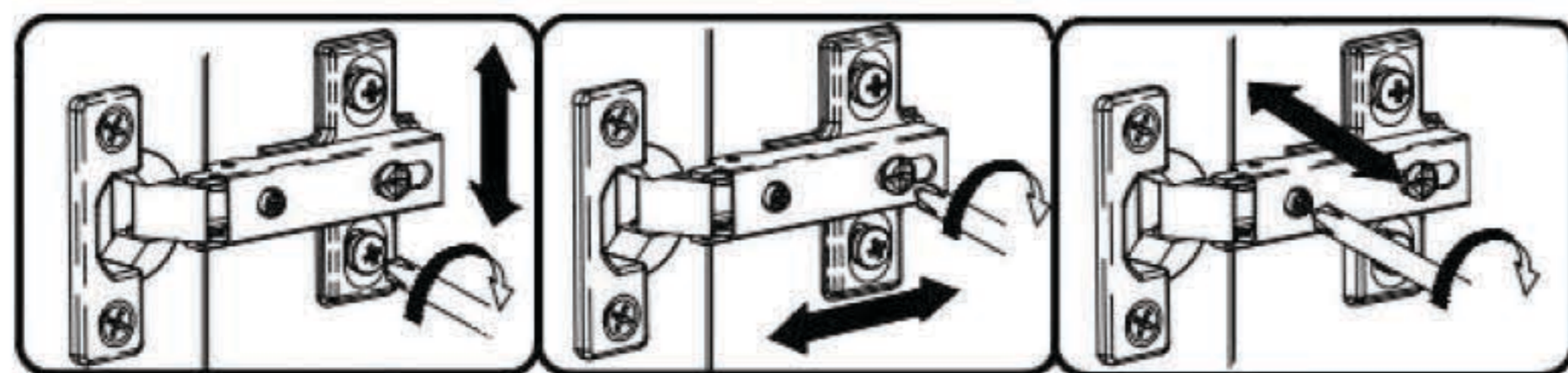
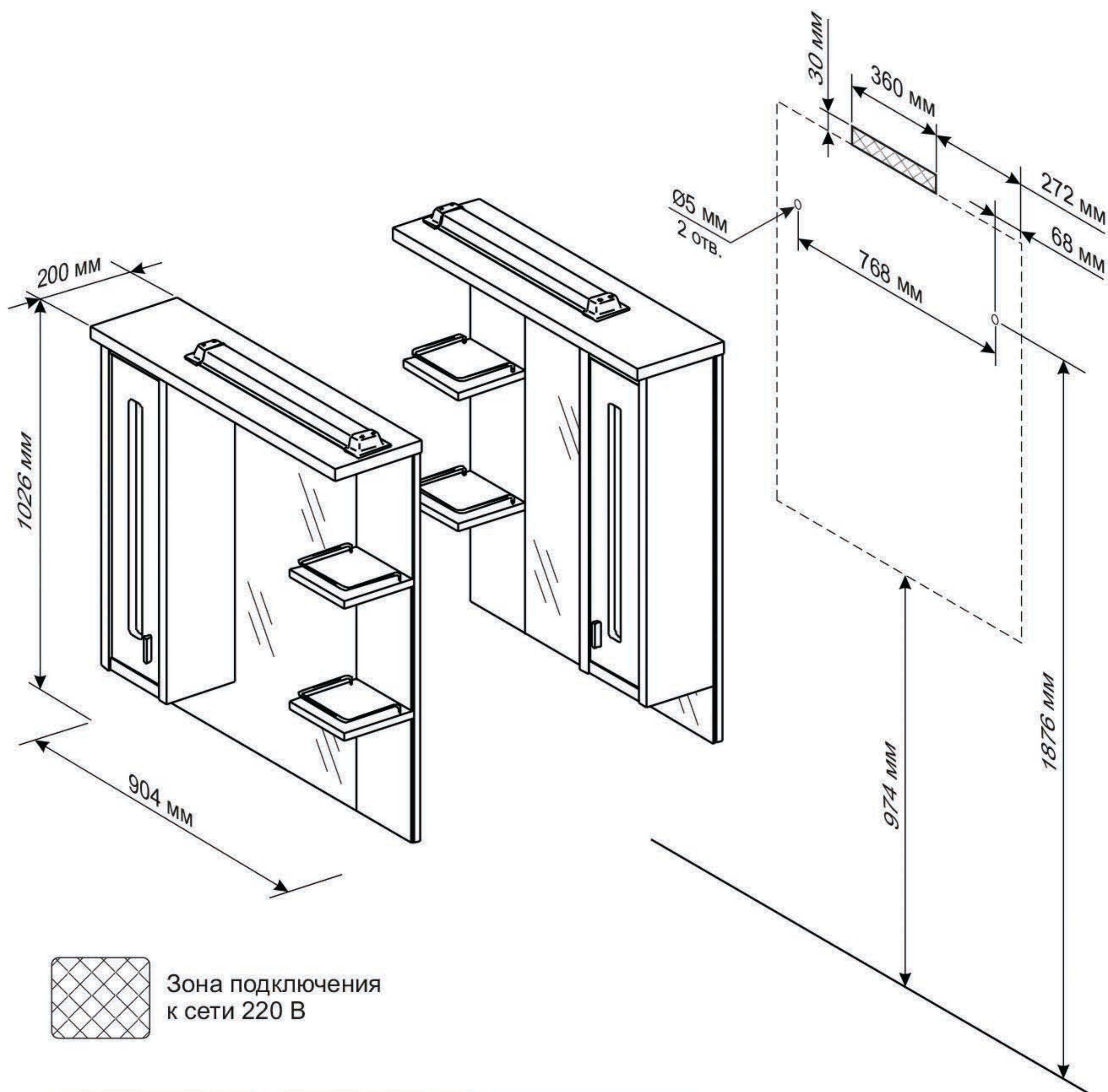


# Зеркало Бали 90 левое/правое



## ВНИМАНИЕ!

Подключение и обслуживание электрооборудования должен выполнять специалист соответствующей квалификации.