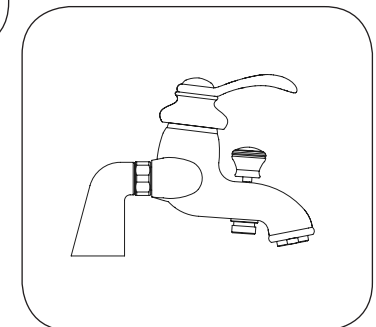
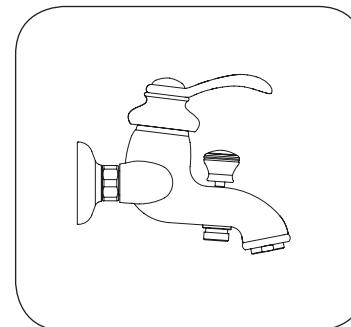
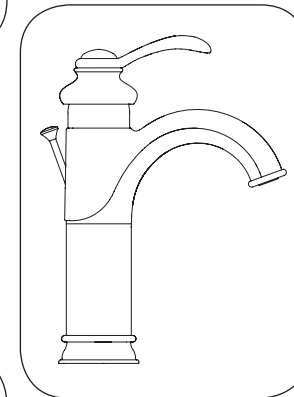
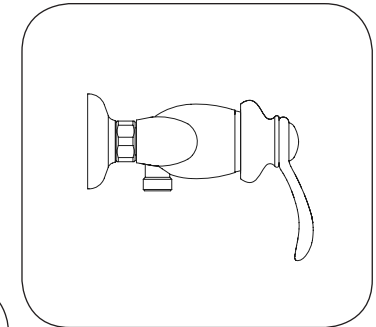
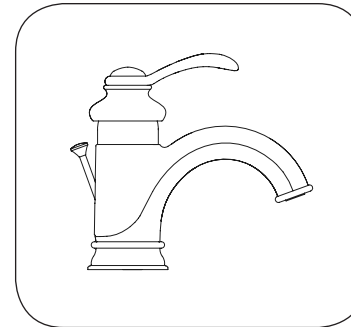
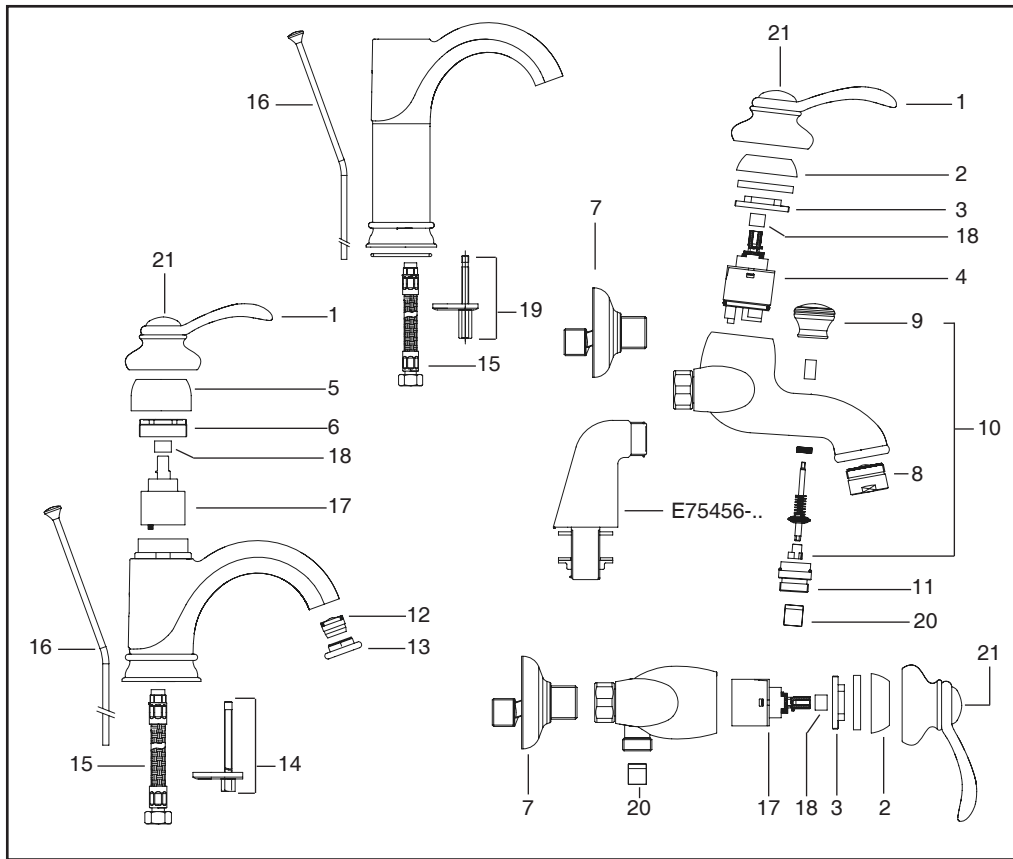


FAIRFAX

MITIGEUR MONOCOMMANDE SINGLE CONTROL LEVER MIXER



Rep.	Désignation	Code article	Cond. par	Rep.	Désignation	Code article	Cond. par
1	Ensemble levier (1)	E8A034-CP	1	12	Brise-jet	R8A043NF	1
2	Ensemble coupelle	E8A035-CP	1	13	Bague (1)	E8A044-CP	1
3	Ecrou	R8A036NF	1	14	Ensemble de fixation	R8A045NF	1
4	Cartouche à disques céramique	R29305958	1	15	Paire de flexibles	R8A377NF	1
5	Coupelle	E8A037-CP	1	16	Tirette	E8A046-CP	1
6	Ecrou	R8A038NF	1	17	Cartouche à disques céramique	R8A145NF	1
7	Ensemble raccords et rosaces	E8A039-CP	1	18	Entraîneur	R8A118NF	5
8	Aérateur	E8A040-CP	1	19	Ensemble de fixation	R29304704	1
9	Bouton d'inverseur (1)	E8A041-CP	1	20	Clapet anti-retour	R29301752	2
10	Ensemble inverseur (1)	E8A042-CP	1	21	Cache-vis (1)	E8A190-CP	1
11	Douille avec joint	R29324802	1				

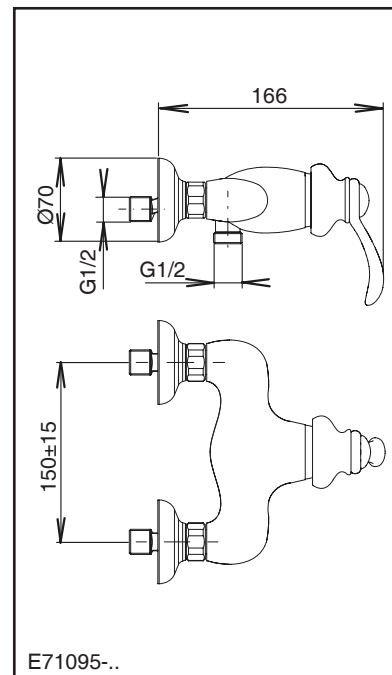
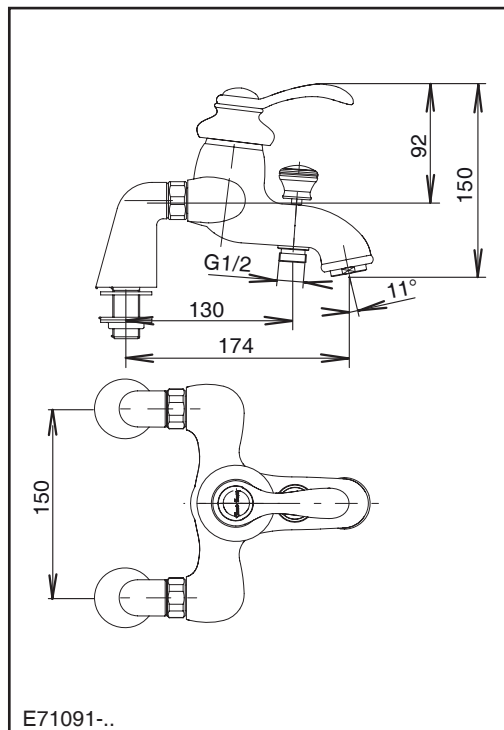
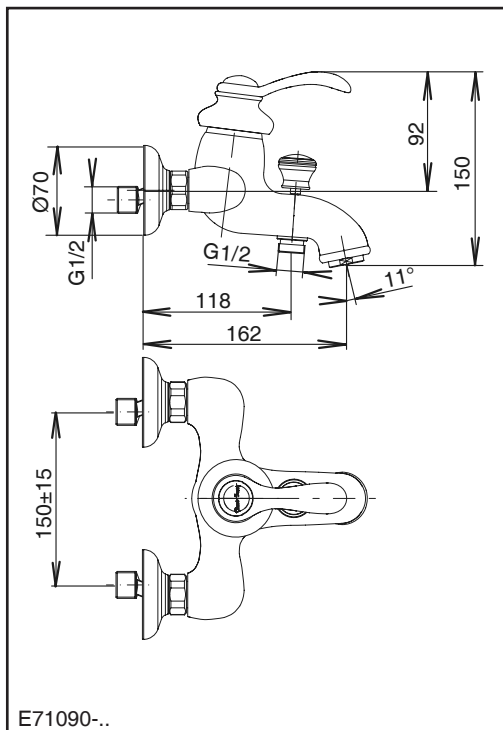
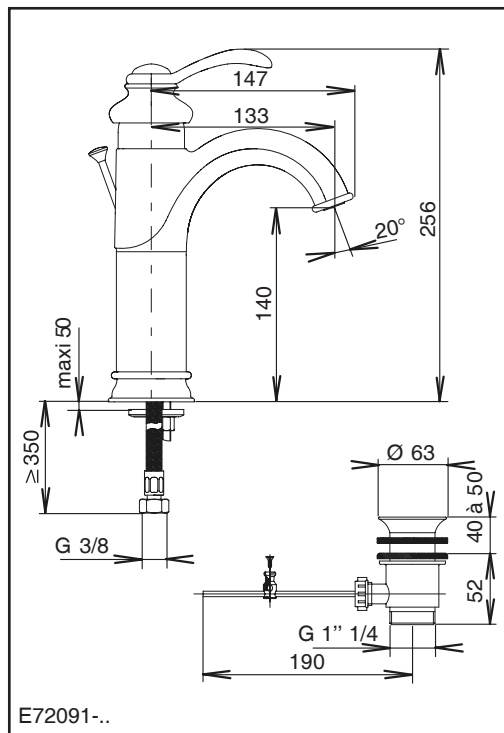
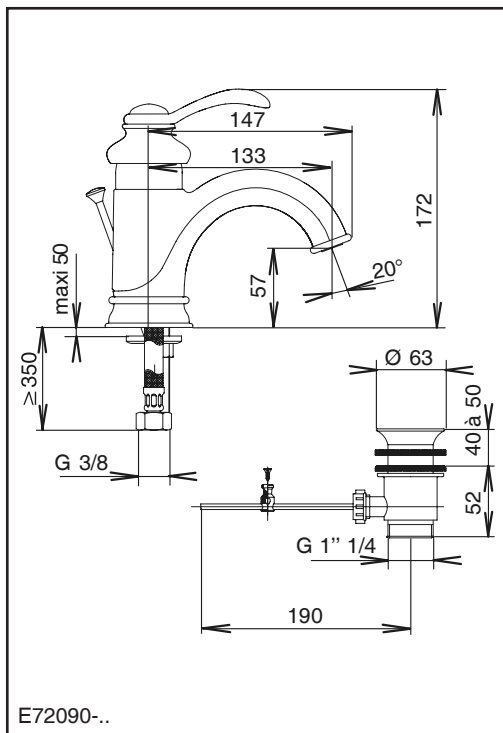
1/3

3900 6690 revision 9

Une marque de la Société KOHLER FRANCE - 330 339 144 RCS BOBIGNY
Siège Social : Immeuble Le Cap - 3, rue de Brennus
93631 La Plaine St Denis cedex
TEL. : 33 (0) 1 49 17 37 37 - FAX : 33 (0) 1 49 17 37 40
www.jacobdelafon.fr
www.jacobdelafon.es
SERVICE ASSISTANCE CLIENTÈLE : 0810 307 000
SAT ESPAÑA Y PORTUGAL : 902 11 38 36

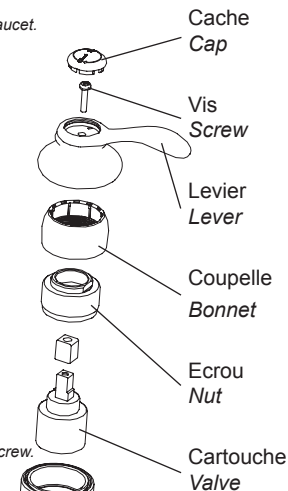
Jacob Delafon

(1) existe aussi en finitions spéciales



REPLACEMENT DE LA CARTOUCHE REPLACEMENT OF THE VALVE

1. Fermer les arrivées d'eau.
Turn off the water supplies to the faucet.
2. Oter le cache.
Remove the cap.
3. Desserer la vis du levier.
Loosen the setscrew.
4. Enlever le levier.
Lift the handle.
5. Dévisser la coupelle.
Loosen the bonnet.
6. Dévisser l'écrou.
Loosen the nut.
7. Déboîter la cartouche.
Lift the valve.
8. Insérer la nouvelle cartouche.
Install the new valve.
9. Visser l'écrou.
Tighten the nut.
10. Visser la coupelle.
Tighten the bonnet.
11. Remonter le levier, serrer la vis.
Reinstall the lever, tighten the setscrew.
12. Emboîter le cache.
Fit the cap and the lever together.
13. Ouvrir l'eau, vérifier le fonctionnement.
Turn on the water supplies, check the faucet.



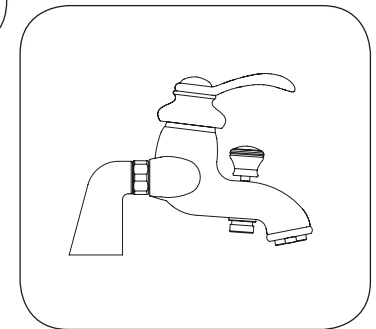
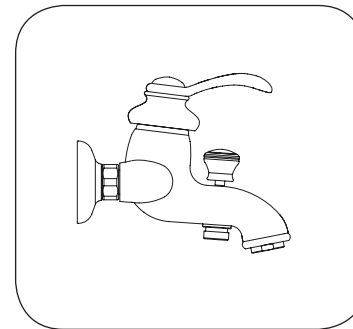
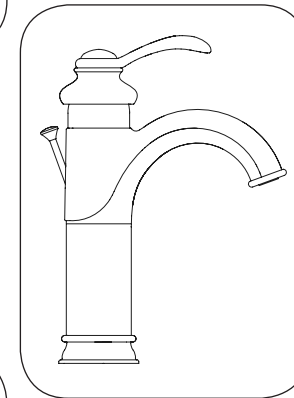
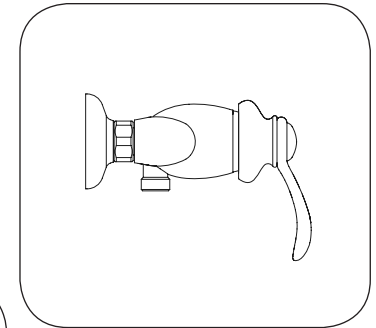
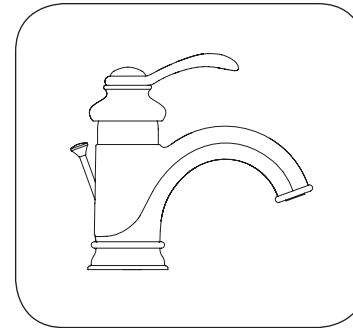
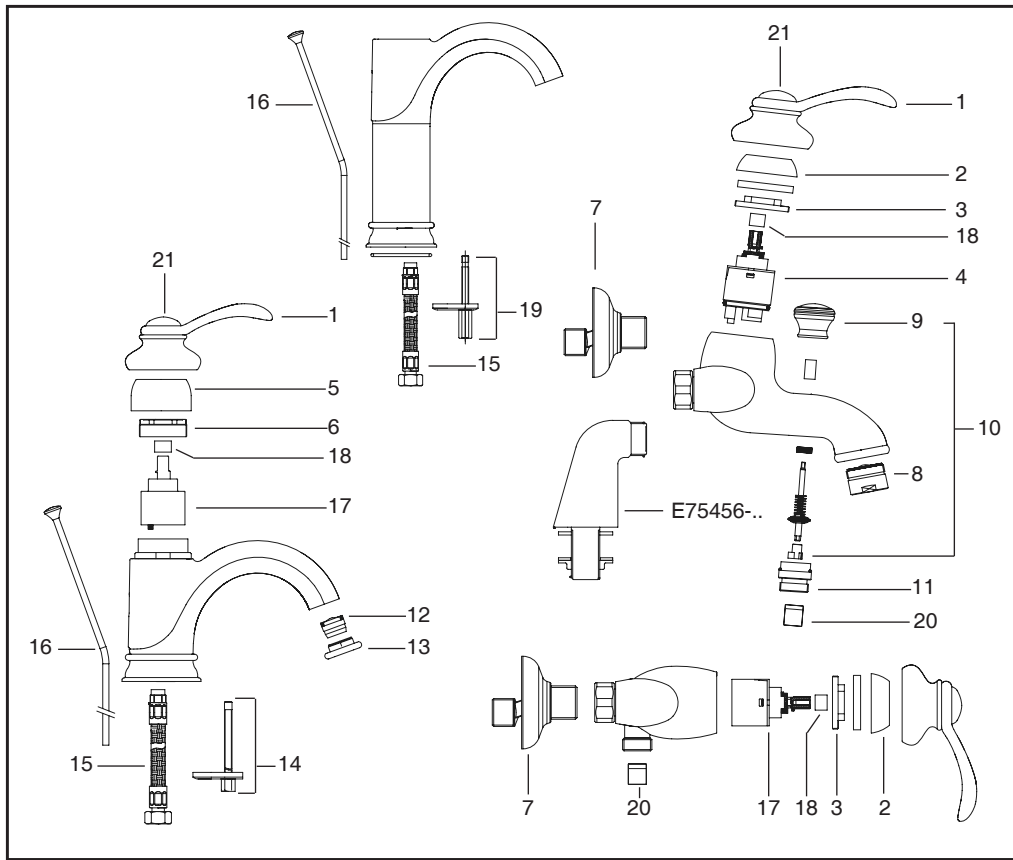
CONSEILS A L'INSTALLATION / INSTALLATION INSTRUCTIONS

- (F)
- Avant l'installation, purger soigneusement les canalisations. La robinetterie installée, démonter l'aérateur avant sa mise en eau. Ouvrir l'eau. Pousser le levier à gauche (eau chaude), à droite (eau froide) au maximum afin d'éliminer toutes les impuretés par un écoulement abondant. Remonter l'aérateur.
 - **Revêtement** : la finition de ce mitigeur exige une attention particulière : pour conserver l'aspect de votre robinetterie, nettoyer régulièrement sa surface avec une éponge savonneuse non abrasive, bien rincer et essuyer avec un linge doux. Eviter formellement l'utilisation des produits contenant de l'alcool méthylique, des acides, des solvants ou des abrasifs qui endommageraient le revêtement. Pour son bon fonctionnement, il est conseillé :
 - D'utiliser une eau à une pression statique de 1 bar minimum, 6 bars maximum, 3 bars conseillés.

- (GB)
- *Drain pipes thoroughly before installing. After installing faucet, remove aerator. Turn on water supply. Push lever as far to the left (hot water) and to the right (cold water) as possible to remove all deposits with a strong flow of water. Reinstall aerator.*
 - **Finish**: This mixer has a finish which requires special care. To maintain its shine and luster, clean regularly with a non-abrasive sponge and soap, rinse thoroughly and dry with a soft cloth. Do not use harsh products containing methyl alcohol, acids, solvents or abrasives that can damage the finish. *Recommendations:*
 - *Have static water pressure of at least 1 bar, 6 bars maximum, 3 bars advised.*

FAIRFAX

GRIFERIA MONOMANDO MISTURADORA MONOCOMANDO



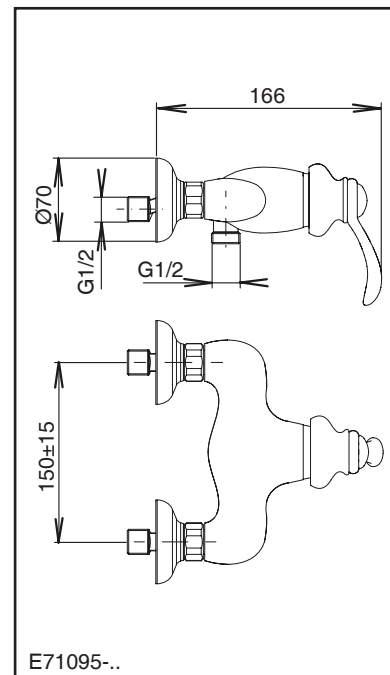
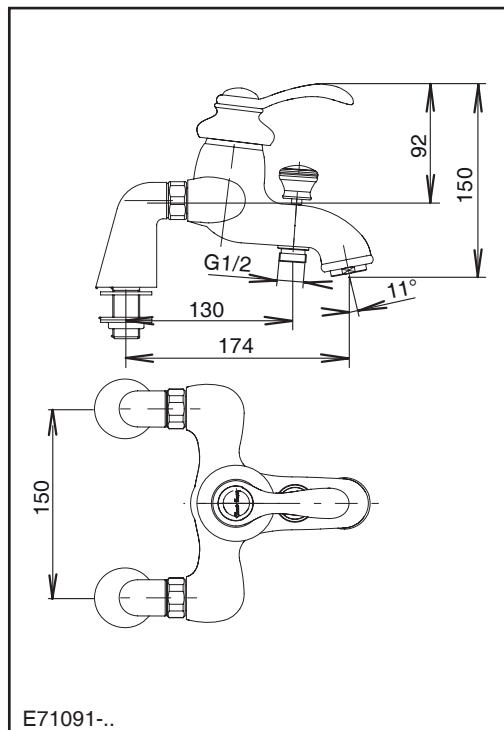
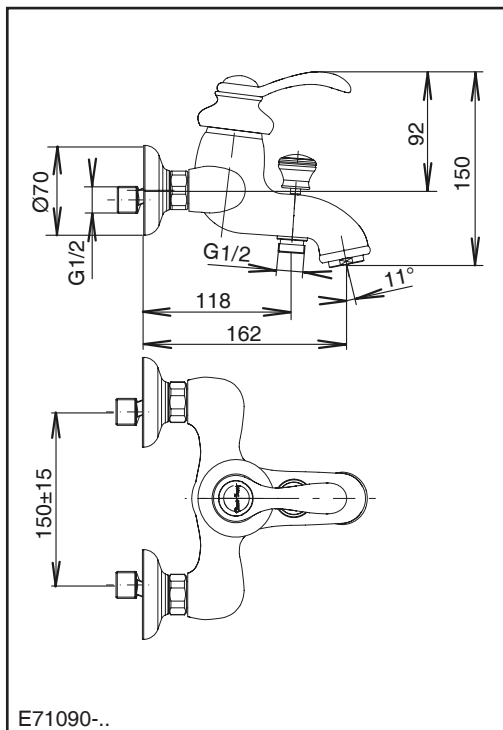
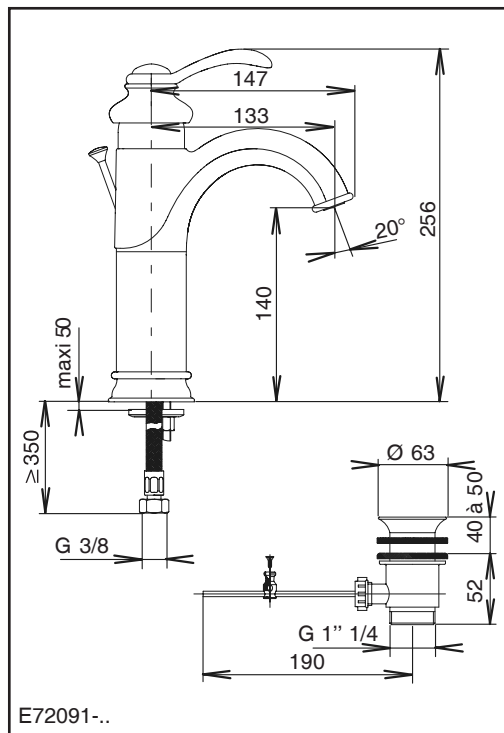
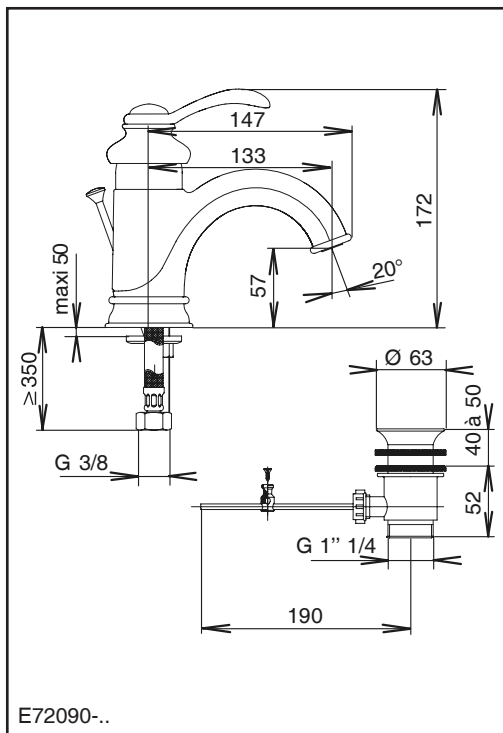
Ref.	Denominación	Cod. artículo	Cant.	Ref.	Denominación	Cod. artículo	Cant.
1	Conjunto maneta (1)	E8A034-CP	1	11	Casquillo con junta	R29324802	1
2	Conjunto caperuza	E8A035-CP	1	12	Aireador	R8A043NF	1
3	Tuerca	R8A036NF	1	13	Anilla de encaje (1)	E8A044-CP	1
4	Cartucho de discos cerámicos	R29305958	1	14	Conjunto fijación	R8A045NF	1
5	Caperuza	E8A037-CP	1	15	Flexibles	R8A377NF	1
6	Tuerca	R8A038NF	1	16	Tirador	E8A046-CP	1
7	Conjunto racores y rosetones	E8A039-CP	1	17	Cartucho de discos cerámicos	R8A145NF	1
8	Aireador	E8A040-CP	1	18	Casquillo de arrastre	R8A118NF	5
9	Botón inversor(1)	E8A041-CP	1	19	Conjunto fijación	R29304704	1
10	Ensemble inverseur (1)	E8A042-CP	1	20	Válvula anti-retorno	R29301752	2

3900 6690 revision 9 2/3

Oficinas centrales: Carretera de Logroño, km. 17
50629 SOBRADIEL - ZARAGOZA
www.jacobdelafon.es
marketing@jacobdelafon.es
TELEFONO DE ATENCION AL CLIENTE: 902 113 836

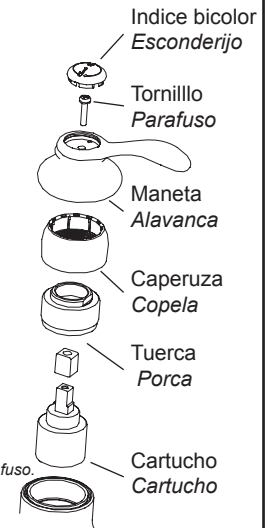
Jacob Delafon

(1) También disponible en acabados especiales



CAMBIO DEL CARTUCHO MUDANÇA DO CARTUCHO

1. Cerrar la llave de paso.
Fechar as entradas de água.
2. Quitar el índice bicolor.
Tirar o tapa-parafuso.
3. Aflojar el tornillo de la maneta.
Desapertar o parafuso da alavanca.
4. Quitar la maneta.
Retirar a alavanca.
5. Aflojar la caperuza.
Desaparafusar a copela.
6. Aflojar la tuerca.
Desaparafusar a porca.
7. Quitar el cartucho.
Deslocar o cartucho.
8. Instalar el nuevo cartucho.
Inserir o novo cartucho.
9. Apretar la tuerca.
Aparafusar a porca.
10. Apretar la caperuza.
Aparafusar a copela.
11. Instalar la maneta, apretar el tornillo.
Pôr de novo a alavanca, apertar o parafuso.
12. Poner el tapón embellecedor.
Encaixar o tapa-parafuso.
13. Abrir la llave de paso y comprobar.
Abrir a água, verificar o funcionamento.



CONSEJOS DE INSTALACION

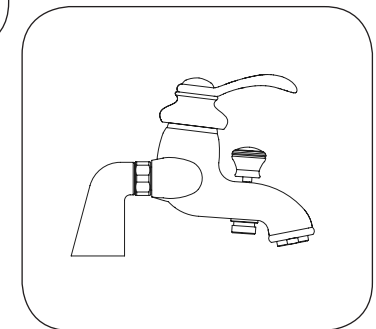
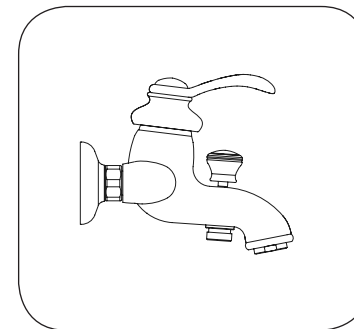
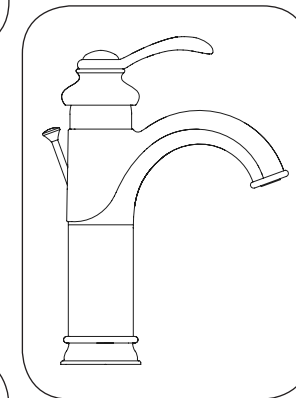
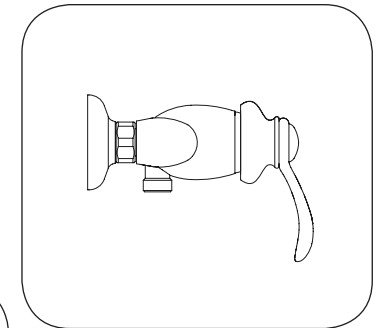
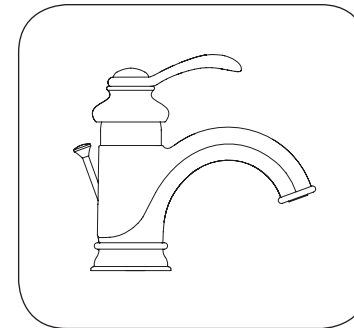
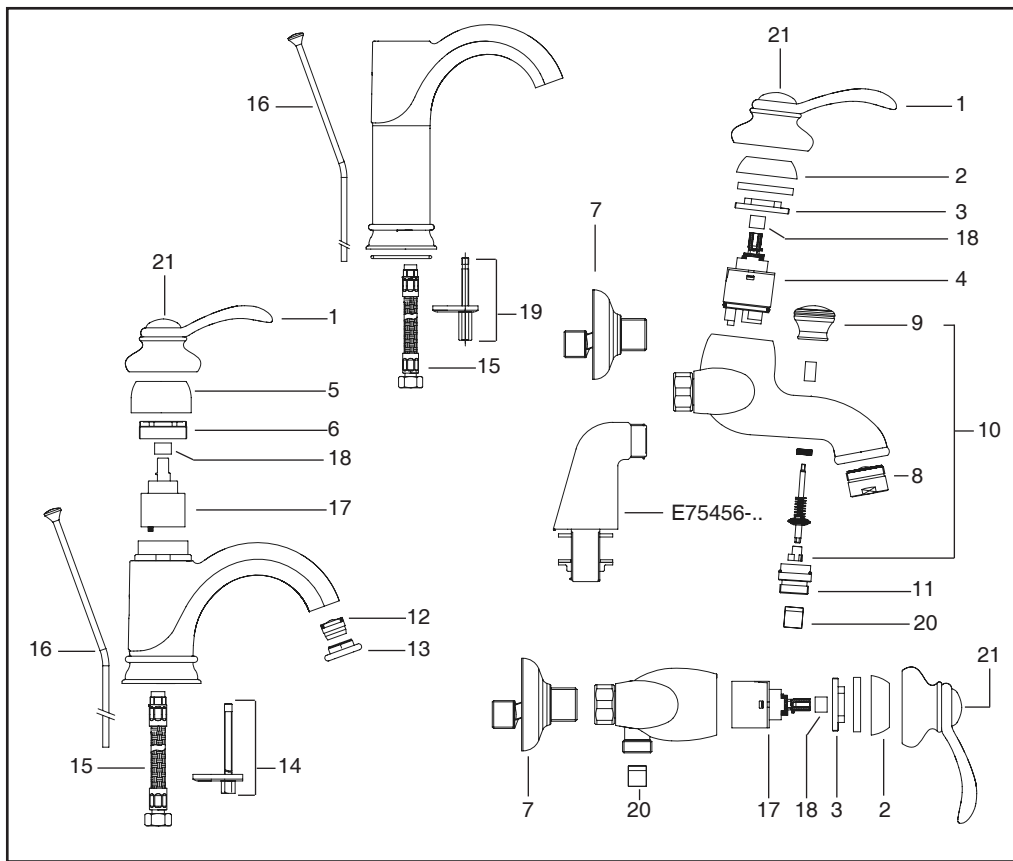
- E**
- Antes de la instalación, purgar bien las canalizaciones. Una vez instalada la grifería, y antes de abrir el agua, desmontar el aireador. Abrir el agua. Mover la maneta de accionamiento a la izquierda (agua caliente) y a la derecha (fría) hasta el máximo para así eliminar todas las impurezas gracias a un flujo de agua abundante.
 - **Revestimiento:** Para conservar el aspecto de la grifería, limpiar con una esponja jabonosa, aclarar bien y secar con un paño suave. Evitar la utilización de productos que contengan alcohol metílico, disolventes y abrasivos que podrían dañar el revestimiento.
- Para su buen funcionamiento, se recomienda :
- Utilizar agua a una presión estática de: 1 bar mínimo, 6 bares máximo. La medida aconsejable es de 3 bares.

CONSELHOS DE INSTALAÇÃO

- P**
- *Antes da instalação, purgar com cuidado as canalizações. A torneira instalada, retirar o arejador antes da sua ligação a água. Abrir a água. Empurar a alavanca a esquerda (água quente), a direita (água fria) ao máximo, no fim de eliminar todas as impurezas com um escoamento abundante. Pôr de novo o arejador.*
 - **Revestimento :** *A fase de acabamento de esta misturadora monocomando exige um cuidado particular : para conservar o aspecto da sua torneira limpar regularmente a sua superfície com uma esponja saponácea não abrasiva, bém enxaguar e enxugar com uma roupa macia. Evitar formalmente a utilização de produtos com álcool metílico, ácidos, solventes o abrasivos que prejudicariam o revestimento.*
- Para o seu bóm funcionamento, é aconselhado :*
- *Utilizar uma água de pressão estática de 1 bar mínimo, 6 bar máximo, 3 bar aconselhados.*

FAIRFAX

Однорычажный смеситель



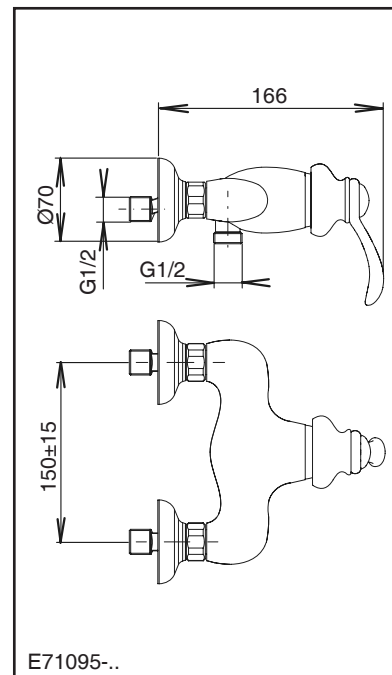
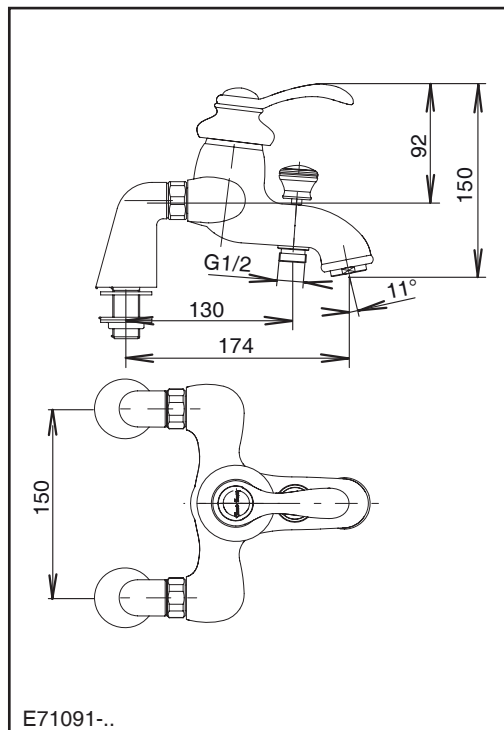
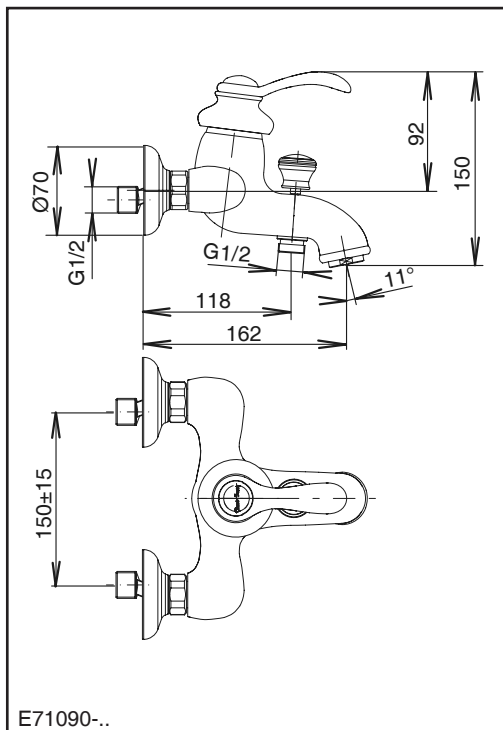
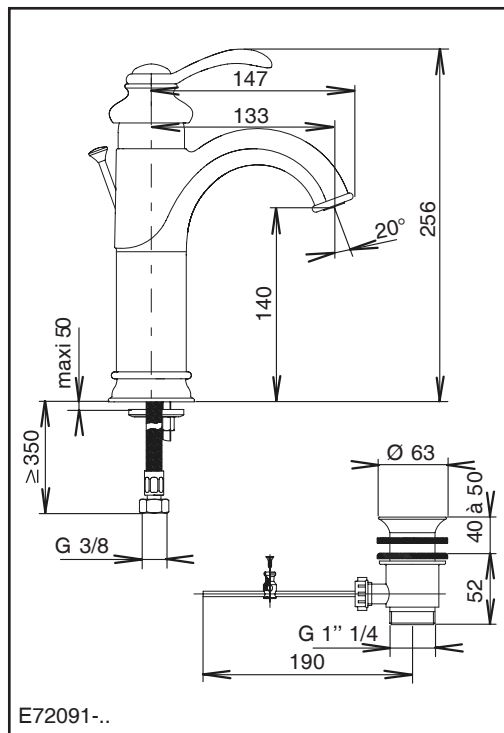
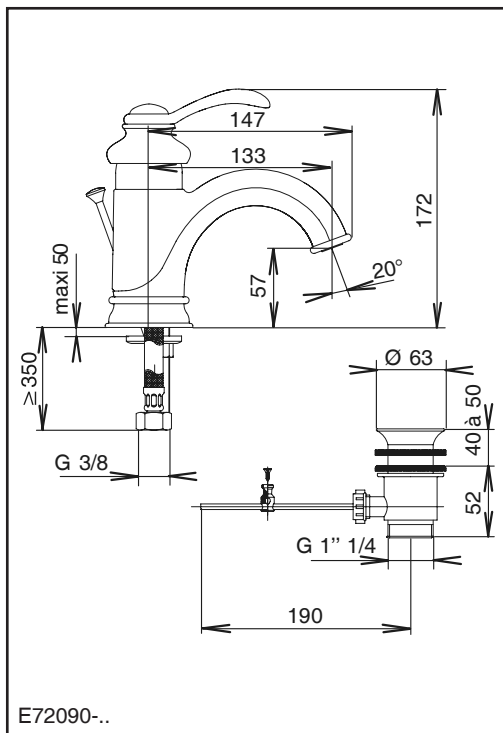
Поз.	Наименование	Артикул	Комплектность поставки	Поз.	Наименование	Артикул	Комплектность поставки
1	Ручка управления (1)	E8A034-CP	1	12	Аэратор	R8A043NF	1
2	Воротник в сборе	E8A035-CP	1	13	Крепежное кольцо аэратора (1)	E8A044-CP	1
3	Гайка	R8A036NF	1	14	Крепеж в сборе	R8A045NF	1
4	Картридж на керамических дисках	R29305958	1	15	Пара гибких шлангов	R8A377NF	1
5	Воротник	E8A037-CP	1	16	Тяга донного клапана	E8A046-CP	1
6	Гайка	R8A038NF	1	17	Картридж на керамических дисках	R8A145NF	1
7	Набор эксцентриков и отражателей	E8A039-CP	1	18	Вставка	R8A118NF	5
8	Аэратор	E8A040-CP	1	19	Крепеж в сборе	R29304704	1
9	Кнопка переключателя (1)	E8A041-CP	1	20	Обратный клапан	R29301752	2
10	Переключатель в сборе (1)	E8A042-CP	1	21	Декоративная заглушка (1)	E8A190-CP	1
11	Втулка с прокладкой	R29324802	1				

3/3
3900 6690 revision 9

Une marque de la Société KOHLER FRANCE - 330 339 144 RCS BOBIGNY
 Siège Social : Immeuble Le Cap - 3, rue de Brennus
 93631 La Plaine St Denis cedex
 TEL. : 33 (0) 1 49 17 37 37 - FAX : 33 (0) 1 49 17 37 40
www.jacobdelafon.fr
www.jacobdelafon.es
 SERVICE ASSISTANCE CLIENTÈLE : 0810 307 000
 SAT ESPAÑA Y PORTUGAL : 902 11 38 36

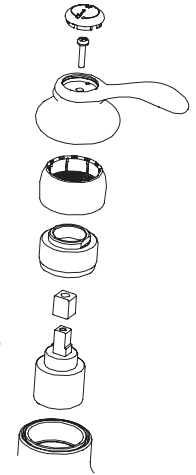
Jacob Delafon

(1) возможна специальная отделка



Замена картриджа

1. Перекрыть подачу горячей и холодной воды
2. Вытащить заглушку из рычага управления
3. Выкрутить винт из рычага управления
4. Снять рычаг управления
5. Отвинтить воротник
6. Отвинтить гайку
7. Вытащить картридж
8. Установить на место новый картридж
9. Завинтить гайку
10. Завинтить воротник
11. Установить ручку управления, завинтить винт ручки
12. Установить на место заглушку
13. Открыть воду, проверить работу смесителя



Указания по установке

Перед установкой смесителя тщательно промойте трубопроводы. После установки смесителя перед тем, как включить воду, демонтируйте аэратор. Откройте воду. Поверните рычаг управления влево до упора (горячая вода), затем вправо до упора (холодная вода) для того, чтобы удалить все посторонние частицы потоком воды. Установите аэратор на место.

Уход за смесителем: отделка корпусных деталей смесителя требует тщательного и регулярного ухода. Чтобы сохранить внешний вид смесителя регулярно очищайте его поверхность не царапающей губкой с мыльной раствором, затем промойте водой и вытрите мягкой тканью. Никогда не используйте средства, содержащие метиловый спирт, кислотные, щелочные, абразивные вещества. Их применение может привести к повреждению поверхности.

Для хорошей работы смесителя рекомендуется:

- Давление воды в подводящей сети должно быть не менее 1 бара, но не более 6 бар. Рекомендуемое давление 3 бара.