

AM·PM

PRIDE



EN • DE • RU • UA • PL • CN



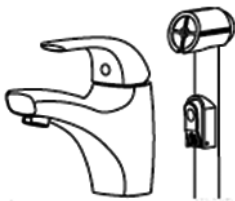
---

F7P07100 / F7P07132



---

F7P00000 / F7P00032



---

F7P04000 / F7P04032



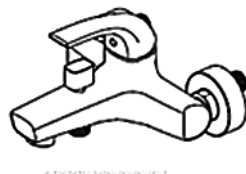
---

F7P02100 / F7P02132  
F7P82100 / F7P82132



---

F7P83100 / F7P83132



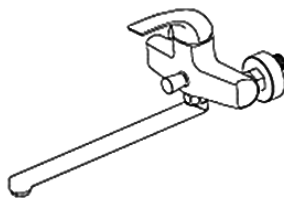
---

F7P10000 / F7P10032



---

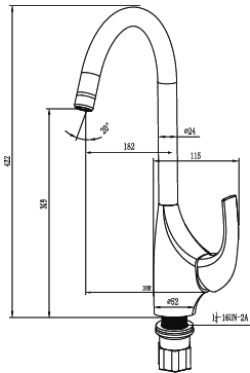
F7P20000 / F7P20032



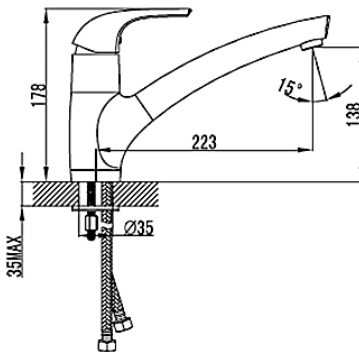
---

F7P90000 / F7P90032

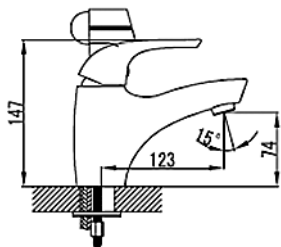
INSTRUCTIONS FOR MIXER INSTALLATION  
 KITCHEN MIXER , BASIN MIXER , BIDET MIXER  
 (FOR INSTALLATION ONTO THE HORIZONTAL SURFACE)



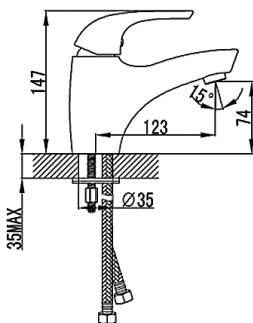
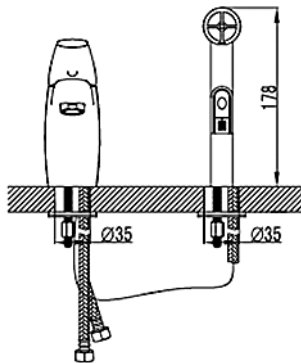
F7P07100 / F7P07132



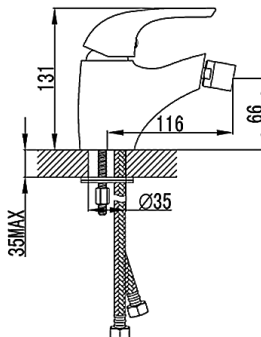
F7P00000 / F7P00032



F7P04000 / F7P04032



F7P02100 / F7P02132  
 F7P82100 / F7P82132



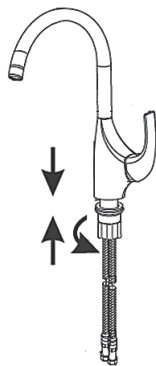
F7P83100 / F7P83132

Operating interval of pressure in water supply network 0,5–6,0 Atm. (50–620 kPa).  
Recommended pressure interval in water supply network 2,0–5,0 Atm (206–515 kPa).  
Difference of cold and hot water pressure should not exceed  $\pm 10\%$ . In case of deviation of water supply system

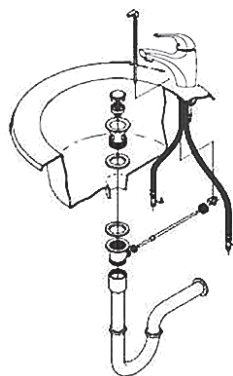
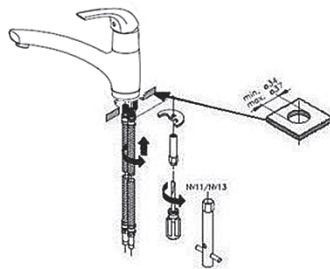
pressure parameters to the specified values installation of devices for pressure increase/reduction is required.  
To avoid mechanical (abrasive) particles penetration inside the product it is compulsorily required to install filters of 100–300 mk.

### MIXER INSTALLATION

1. Disconnect hot and cold water supply system
2. Remove (screwloose) aerator (to avoid aerator clogging during first water startup).
3. Fix mixer at the sanitary ware using fitting included into the delivery set.



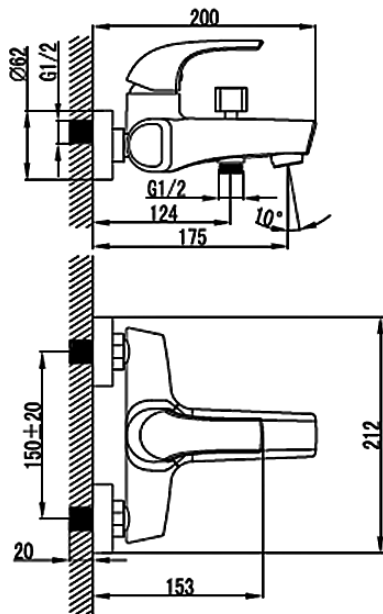
**F7P07100 / F7P07132**



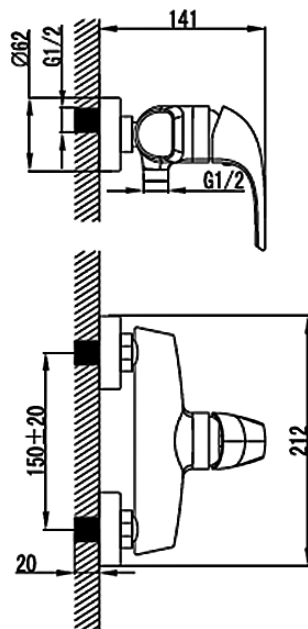
4. Connect mixer to the water supply system). Switch on water supply system. Check leakproofness of all connections during mixer closed position. When necessary arrange additional tightening and sealing of connections (when closing valves of supply pipelines are closed).

5. Open cold and hot water supply for short period of time (for washing of pipes), then close the water supply and install (screw tight) the aerator.

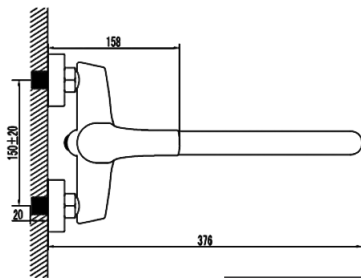
BATH/SOWER MIXER , SHOWER MIXER (FOR INSTALLATION ONTO VERTICAL SURFACE)



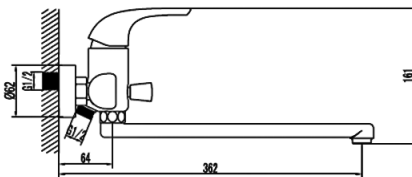
F7P10000 / F7P10032



F7P20000 / F7P20032



F7P90000 / F7P90032

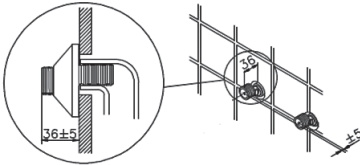


Operating interval of pressure in water supply network 0,5–6,0 Atm. (50–620kPa). Recommended pressure interval in water supply network 2,0–5,0 Atm (206–515 kPa). Difference of cold and hot water pressure should not exceed  $\pm 10\%$ . In case of deviation of water supply system

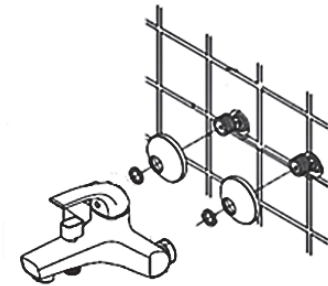
pressure parameters to the specified values installation of devices for pressure increase/reduction is required. To avoid mechanical (abrasive) particles penetration inside the product it is compulsorily required to install filters of 100–300 mk.

## MIXER INSTALLATION

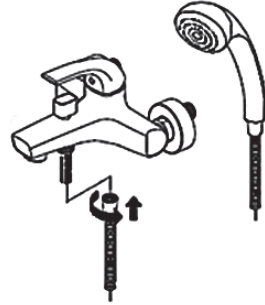
1. Disconnect hot and cold water supply system. Screw in eccentric adapters to the outlets of the water supply pipelines having first sealed the threaded part with insulating material. Adjust the location of the eccentric adapters so that they match together and correspond to the mixer connecting position, herewith mixer position should be horizontal (distance between eccentric centers – 150mm).



2. Remove (screw loose) aerator of bath/shower mixer (to avoid aerator clogging during first water startup).
3. Install wall plates onto the eccentric adapters using a tool with soft coating (to avoid damage of mixer nuts decorative cover), connect mixer housing.

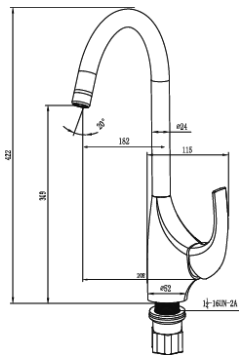


4. Switch on water supply system. Once mixer is in the closed position check all connections for leakproofness. When necessary arrange additional tightening and sealing of connections.

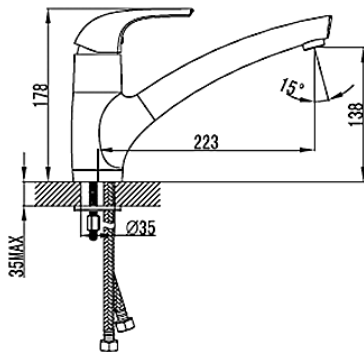


5. Connect shower hose and hand shower.
6. Open cold and hot water supply through mixer outflow for short period of time, afterwards close water supply and install (screw tight) aerator.

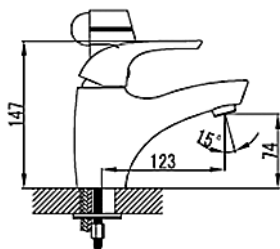
KÜCHENMISCHER , WASCHTISCHMISCHER, BIDETMISCHER(MONTAGE AUF  
WAAGERECHTEN OBERFLÄCHEN)



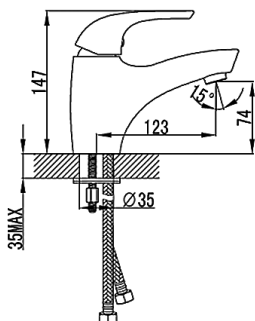
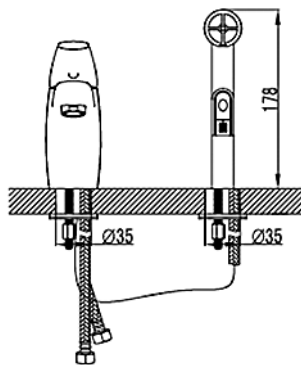
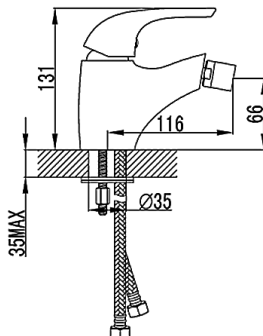
F7P07100 / F7P07132



F7P00000 / F7P00032



F7P04000 / F7P04032

F7P02100 / F7P02132  
F7P82100 / F7P82132

F7P83100 / F7P83132

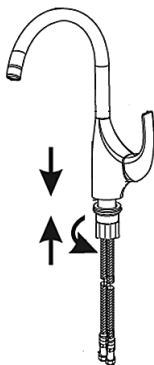
Druckintervall im Wasserleitungsnetz 0,5–6,0 atm. (50–600 kPa). Druckintervall im Wasserleitungsnetz 2,0–5,0 atm. (206–600 kPa). Druckunterschied Warm-/Kaltwasser darf maximal  $\pm 10\%$  betragen. Falls die Wasserleitungsnetzdruckparameter von den angegebenen Werten

abweichen ist Montage von Druckerhöhgungs-/Druckminderungsanlage am Eingang notwendig.

Zur Vermeidung des Eintritts von Fremdkörpern (abrasive Teilchen) ins Innere ist Montage von Filtern 100–300  $\mu$  empfohlen.

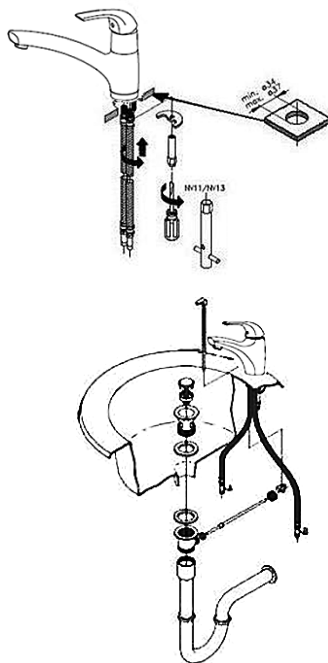
## MONTAGE DER MISCHBATTERIE

1. Schalten Sie das Warm- und Kaltwasserversorgungssystem aus
2. Nehmen Sie Luftsprudler ab (zur Vermeidung der Verschmierung beim ersten Wassereinfluss).
3. Befestigen Sie die Mischbatterie an dem Sanitäröbjekt, nutzen Sie dabei die mitgelieferten Teile.



**F7P07100 / F7P07132**

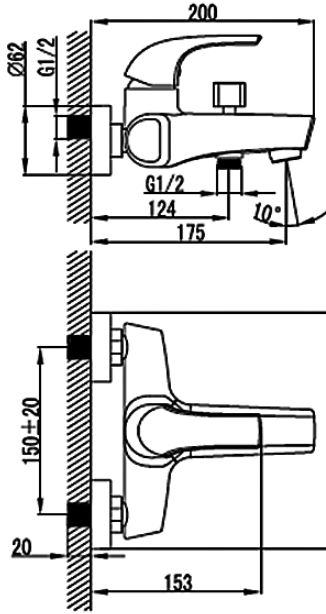
4. Schließen Sie die Mischbatterie ans Wasserversorgungssystem. Schalten Sie das Wasserversorgungssystem ein. Kontrollieren Sie Dichtheit aller Verbindungen bei der geschlossenen Mischbatterie. Wenn nötig, ziehen Sie und dichten Sie die Verbindungen zusätzlich nach (Absperrklappen der Versorgungsleitungen in Schließstellung).



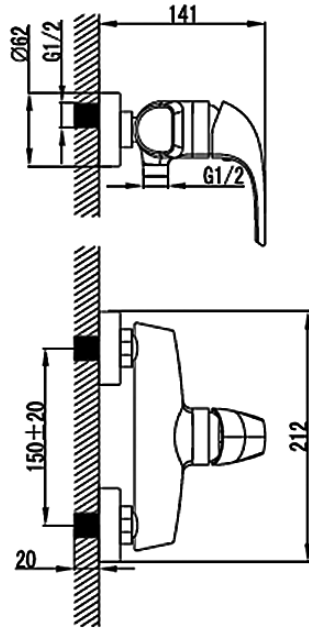
5. Öffnen Sie Kalt- und Warmwasserzulauf für eine kurze Zeit (zum Rohrspülen), dann schließen Sie ihn und installieren Sie den Luftsprudler (anziehen).



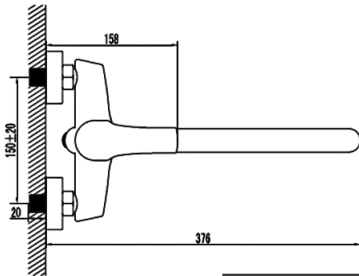
WANNE/BRAUSEMISCHER UND BRAUSEMISCHER (MONTAGE AUF SENKRECHTEN OBERFLÄCHEN)



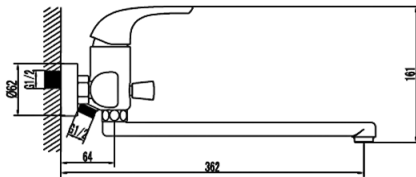
F7P10000 / F7P10032



F7P20000 / F7P20032



F7P90000 / F7P90032



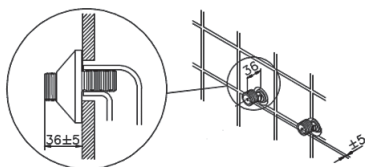
Druckintervall im Wasserleitungsnetz 0,5–6,0 atm. (50–600 kPa). Empfohlenes Druckintervall im Wasserleitungsnetz 2,0–5,0 atm. (206–600 kPa). Druckunterschied Warm-/Kaltwasser darf maximal  $\pm 10\%$  betragen. Falls die Wasserleitungsnetzdruckparameter von den angegebenen Werten

abweichen ist Einstellung von Druckerhöhungs-/Druckminderungsanlage am Eingang notwendig.

Zur Vermeidung des Eintritts von Fremdkörpern (abrasive Teilchen) ins Innere ist Einstellung von Filtern 100–200  $\mu$  empfohlen.

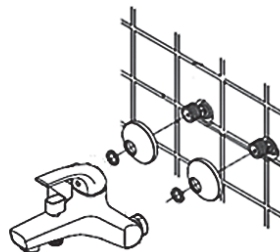
## MONTAGE DER MISCHBATTERIE

1. Schalten Sie das Warm- und Kaltwasserversorgungssystem aus. Schrauben Sie die ausmittigen Übergangsstücke in die Rohrleitungsausgänge des Wasserversorgungssystems ein, verdichten Sie vorherig das Gewindeteil mit Isolierung. Wählen Sie die Position der ausmittigen Übergangsstücken, bei deren sie zusammenfallen und der Anschlussposition der Mischbatterie entsprechen, die Mischbatterie soll dabei waagrecht sein (Abstand zwischen den Excentermitten - 150 mm).

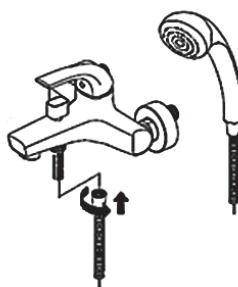


2. Nehmen Sie Luftsprudler ab (zur Vermeidung der Verschmierung beim ersten Wassereinfluss).

3. Installieren Sie die Wand Rosetten an die ausmittigen Übergangsstücke und schließen Sie den Mischbatteriekörper an, gebrauchen Sie dabei ein Werkzeug mit Weichbelag (um Beschädigung von Schmuckbelägen der Mischbatteriemuttern zu vermeiden).



4. Schalten Sie das Wasserversorgungssystem ein. Kontrollieren Sie Dichtheit aller Verbindungen bei der geschlossenen Mischbatterie. Wenn nötig, ziehen Sie die Verbindungen zusätzlich an und dichten sie nach.

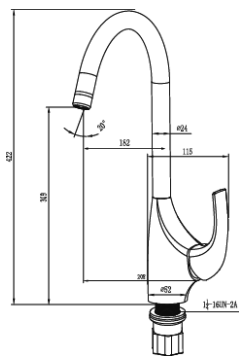


5. Schließen Sie den Brauseschlauch und Duschkopf an.

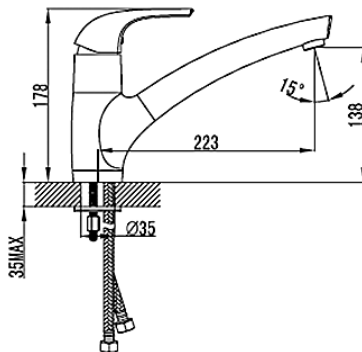
6. Öffnen Sie für kurze Zeit den Kalt- und Warmwasserzulauf, dann schließen Sie ihn und installieren Sie den Luftsprudler (anziehen).

**ИНСТРУКЦИЯ ПО УСТАНОВКЕ СМЕСИТЕЛЯ**

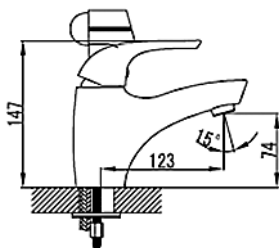
**СМЕСИТЕЛЬ ДЛЯ УМЫВАЛЬНИКА, БИДЕ, МОЙКИ (ДЛЯ  
УСТАНОВКИ НА ГОРИЗОНТАЛЬНУЮ ПОВЕРХНОСТЬ)**



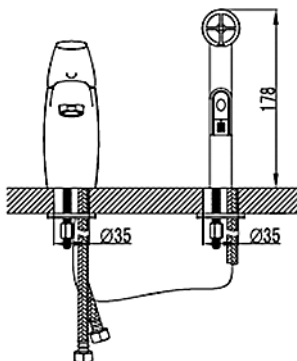
**F7P07100 / F7P07132**



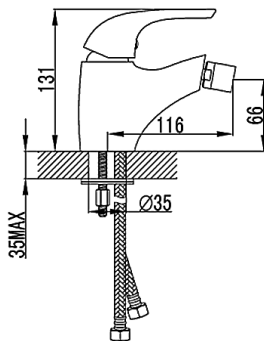
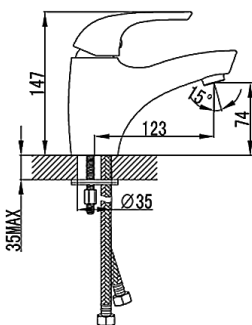
**F7P00000 / F7P00032**



**F7P04000 / F7P04032**



**F7P02100 / F7P02132  
F7P82100 / F7P82132**



**F7P83100 / F7P83132**

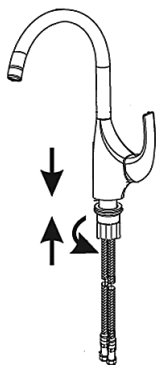
Рабочий интервал давления в водопроводной сети 0,5–6,0 Атм. (50–620 кПа). Рекомендованный интервал давления в водопроводной сети 2,0–5,0 Атм (206–515 кПа). Разница давления горячей и холодной воды может составлять  $\pm 10\%$ . В случае несоответствия параметров давления

водопроводной сети указанным значениям, требуется установка на входе приборов повышения/понижения давления.

Во избежание попадания внутрь изделия механических примесей (абразивных частиц) рекомендуется установка фильтров 100–300 мк.

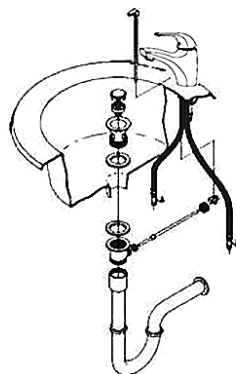
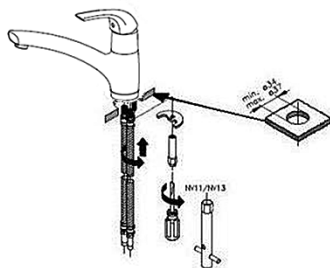
## УСТАНОВКА СМЕСИТЕЛЯ

1. Отключите систему горячего и холодного водоснабжения  
Снимите (открутите) аэратор (во избежание засорения аэратора при первом пуске воды).
2. Закрепите смеситель на санитарно-техническом изделии, используя входящий в комплект крепеж.



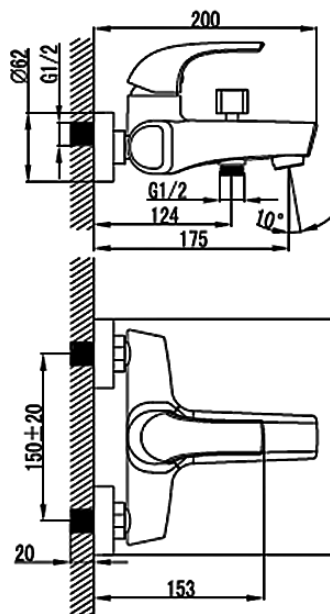
**F7P07100 / F7P07132**

4. Подключите смеситель к системе водоснабжения). Включите систему водоснабжения. Проверьте, при закрытом положении смесителя, герметичность всех соединений. При необходимости проведите дополнительную затяжку и герметизацию соединений (при закрытом положении перекрывающих вентилей на подающих трубопроводах).

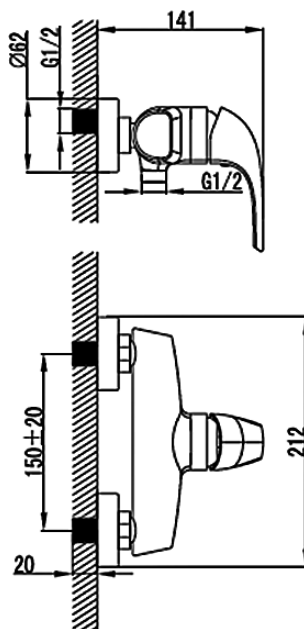


5. Откройте подачу холодной и горячей воды на небольшой промежуток времени (для промывки труб), после чего закройте подачу воды и установите (закрутите) аэратор.

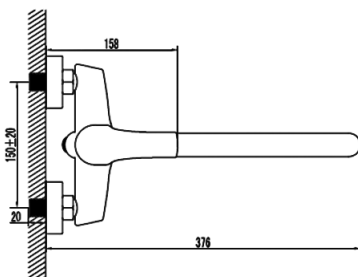
СМЕСИТЕЛЬ ДЛЯ ВАННЫ (ДЛЯ УСТАНОВКИ НА ВЕРТИКАЛЬНУЮ ПОВЕРХНОСТЬ)



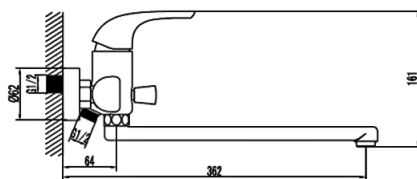
F7P10000 / F7P10032



F7P20000 / F7P20032



F7P90000 / F7P90032



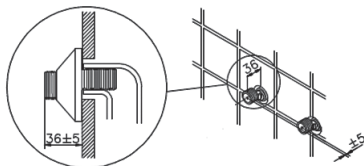
Рабочий интервал давления в водопроводной сети 0,5–6,0 Атм. (50–620кПа). Рекомендованный интервал давления в водопроводной сети 2,0–5,0 Атм (206–515 кПа). Разница давления горячей и холодной воды может составлять  $\pm 10\%$ . В случае несоответствия параметров давления

водопроводной сети указанным значениям, требуется установка на входе приборов повышения/понижения давления.

Во избежание попадания внутрь изделия механических примесей (абразивных частиц) рекомендуется установка фильтров 100–300 мк.

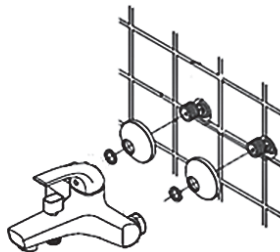
## установка смесителя

1. Отключите систему горячего и холодного водоснабжения. Ввинтите эксцентриковые переходники в выходы трубопроводов системы водоснабжения, предварительно уплотнив резьбовую часть изоляционным материалом. Подберите положение эксцентриковых переходников, при котором они совпадут и будут соответствовать присоединительному положению смесителя, при этом положение смесителя должно быть горизонтальным (расстояние между центрами эксцентриков- 150мм).



2. На смесителе для ванны/душа снимите (открутите) аэратор (во избежание засорения аэратора при первом пуске воды).

3. Установите на эксцентриковые переходники декоративные накладки и, используя инструмент с мягкими накладками (во избежание повреждения декоративного покрытия гаек смесителя), присоедините корпус смесителя.

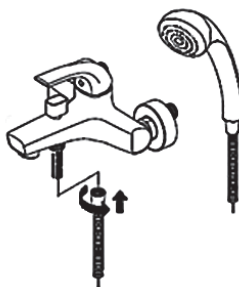


4. Включите систему водоснабжения. Проверьте, при закрытом положении смесителя, герметичность всех соединений. При необходимости проведите дополнительную затяжку и герметизацию соединений.

5. Откройте подачу холодной и горячей воды на небольшой промежуток времени для промывки системы от примесей.

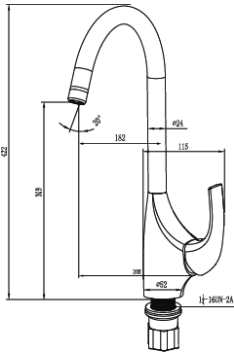
6. Установите (закрутите) аэратор на смесителе для ванны/душа.

7. Присоедините душевой шланг и душевую лейку.

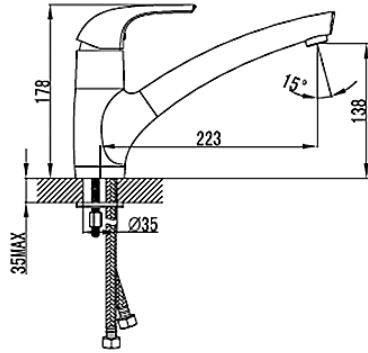


ІНСТРУКЦІЯ З УСТАНОВЛЕННЯ  
ЗМІШУВАЧА

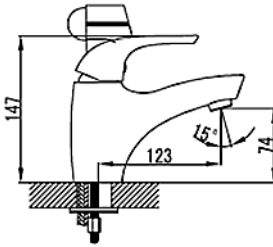
ЗМІШУВАЧ ДЛЯ УМИВАЛЬНИКА, БИДЕ, КУХОННОЇ РАКОВИНИ  
(ДЛЯ УСТАНОВЛЕННЯ НА ГОРИЗОНТАЛЬНУ ПОВЕРХНЮ)



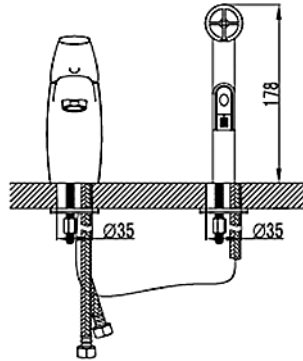
F7P07100 / F7P07132



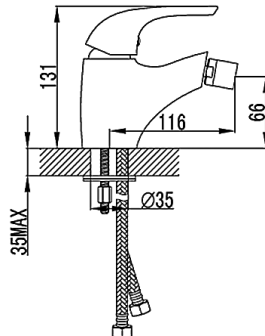
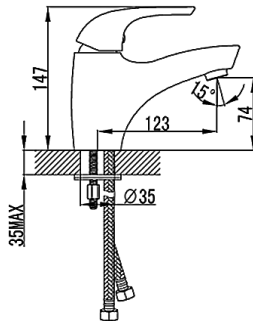
F7P00000 / F7P00032



F7P04000 / F7P04032



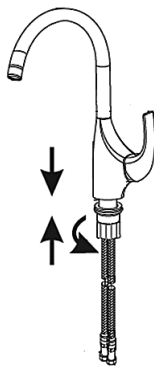
F7P02100 / F7P02132  
F7P82100 / F7P82132



F7P83100 / F7P83132

Робочий інтервал тисків у водогінній мережі 1,2–6,0 Атм. (120–600 кПа) Різниця тисків гарячої і холодної води може складати  $\pm 10\%$ . Рекомендований напір — 2,5 Атм. У випадку невідповідності параметрів тиску водогінної мережі зазначеним значенням потрібна установка

1. Відключіть систему гарячого і холодного водопостачання
2. Зніміть (відкрутіть) аератор (щоб уникнути засмічення аератора при першому пуску води).
3. Закріпіть змішувач на санітарно-технічному виробі, використовуючи кріплення, що входить у комплект.

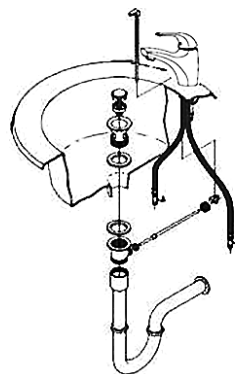
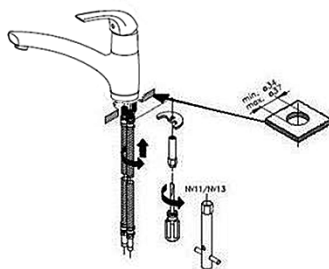


#### F7P07100 / F7P07132

4. Підключіть змішувач до системи водопостачання, використовуючи сполучні фітинги (обтискні муфти). Включіть систему водопостачання. Перевірте, при закритому положенні змішувача, герметичність усіх з'єднань. При необхідності проведіть додаткове затягування і герметизацію з'єднань (при закритому положенні вентилів, що перекривають, на трубопроводах, що подають).

на вході приладів підвищення/зниження тиску.

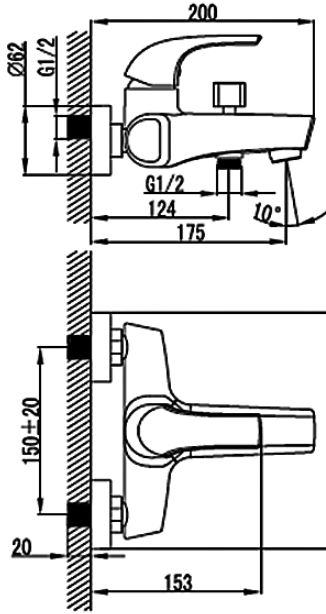
Щоб уникнути потрапляння всередину виробу механічних домішок (абразивних часток) рекомендується установка фільтрів 100–300 мк.



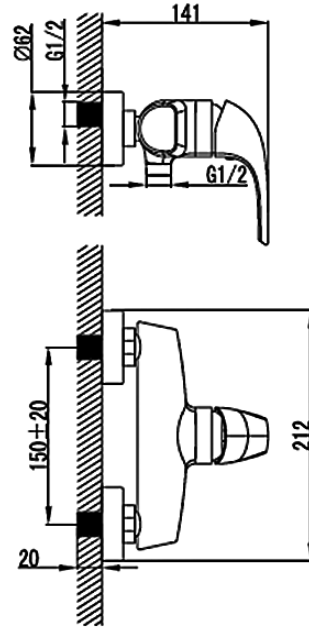
5. Відкрийте подачу холодної і гарячої води на невеликий проміжок часу (для промивання труб), після чого закрийте подачу води та установіть (закрутіть) аератор.



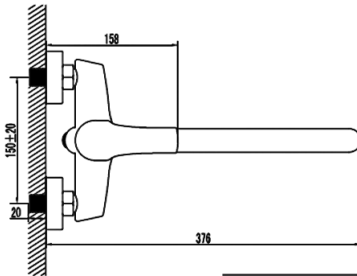
ЗМІШУВАЧ ДЛЯ ВАННИ (ДЛЯ УСТАНОВЛЕННЯ НА ВЕРТИКАЛЬНУ ПОВЕРХНЮ)



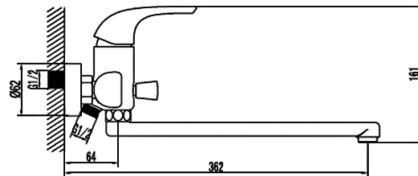
F7P10000 / F7P10032



F7P20000 / F7P20032



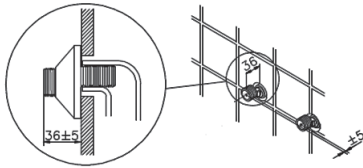
F7P90000 / F7P90032



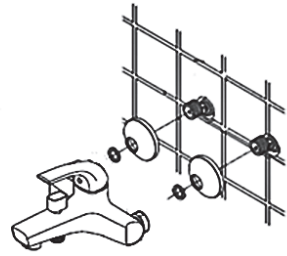
Робочий інтервал тисків у водогінній мережі 1,2–6,0 Атм. (120–600 кПа) Різниця тисків гарячої і холодної води може складати  $\pm 10\%$ . Рекомендований напір — 2,5 Атм. У випадку невідповідності параметрів тиску водогінної мережі зазначеним значенням

потрібна установка на вході приладів підвищення/зниження тиску. Щоб уникнути потрапляння всередину виробу механічних домішок (абразивних часток) рекомендується установка фільтрів 100–300 мк.

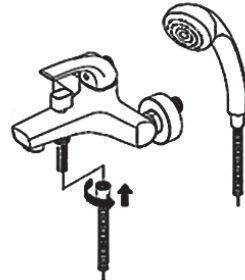
1. Відключіть систему гарячого і холодного водопостачання. Вгвинтите ексцентричні перехідники у виходи трубопроводів системи водопостачання, попередньо ущільнивши різьбову частину ізоляційним матеріалом. Підберіть положення ексцентричних перехідників, при якому вони співпадуть і будуть відповідати приєднувальному положенню змішувача, при цьому положення змішувача повинне бути горизонтальним (відстань між центрами ексцентриків – 150 мм).



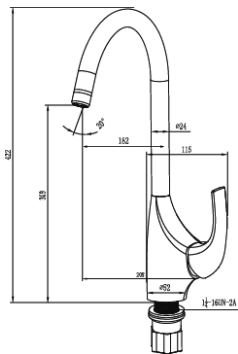
2. Зніміть (відкрутіть) аератор (щоб уникнути засмічення аератора при першому пуску води).
3. Установіть на ексцентричні перехідники декоративні накладки і, використовуючи інструмент із м'якими накладками (щоб уникнути ушкодження декоративного покриття гайок змішувача), приєднайте корпус змішувача.



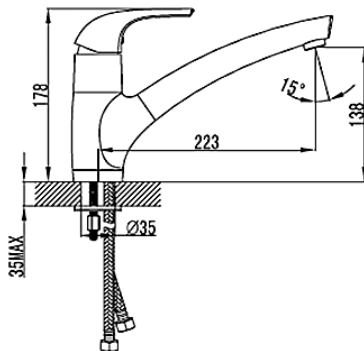
4. Включіть систему водопостачання. Перевірте, при закритому положенні змішувача, герметичність усіх з'єднань. При необхідності проведіть додаткове затягування і герметизацію з'єднань.
5. Приєднайте душовий шланг і душову лейку.
6. Відкрийте подачу холодної і гарячої води на невеликий проміжок часу, після чого закрийте подачу води та установіть (закрутіть) аератор.



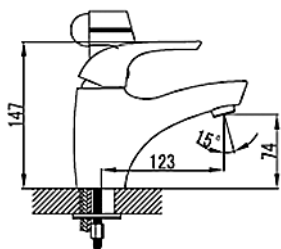
BATERIA DLA UMYWALKI, BIDETU, ZLEWOZMYWAKA (DLA INSTALACJI NA POWIERZCHNI POZIOMEJ)



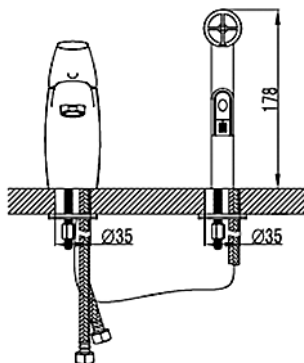
F7P07100 / F7P07132



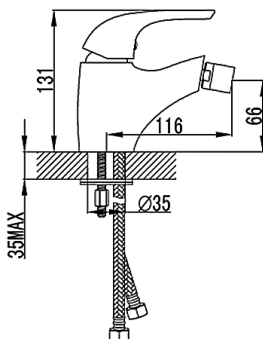
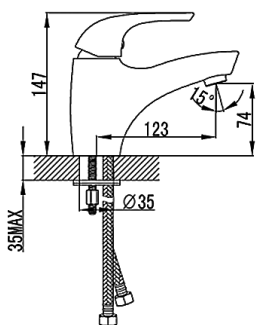
F7P00000 / F7P00032



F7P04000 / F7P04032



F7P02100 / F7P02132  
F7P82100 / F7P82132



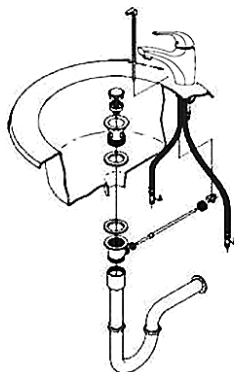
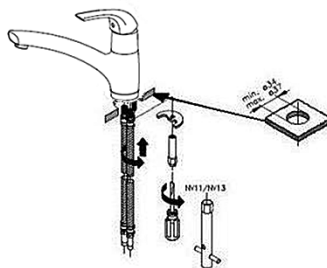
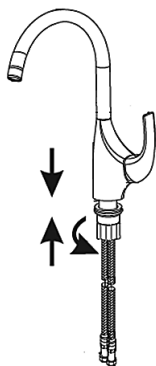
F7P83100 / F7P83132

Zakres roboczy ciśnienia w sieci wodociągowej wynosi 0,5–6,0 atm. (50–620 kPa). Zalecany zakres ciśnienia w sieci wodociągowej 2,0–5,0 atm. (206–515 kPa). Różnica ciśnienia ciepłej i zimnej wody może stanowić  $\pm 10\%$ . W przypadku niezgodności parametrów ciśnienia w sieci wodociągowej

z wyżej podanymi wartościami na wlocie należy zamontować urządzenia podwyższenia/redukcji ciśnienia. Celem zapobiegania dostaniu się do wnętrza wyrobu domieszek mechanicznych (cząstek abrazyjnych) zaleca się montaż filtrów 100–300 mk.

## MONTAŻ BATERII

1. Odłącz system wodociągu (ciepła i zimna woda).
2. Zdejmij(odkręć) perlator (żeby zapobiec zanieczyszczeniu perlatora przy pierwszym włączeniu wody).
3. Zamocuj baterię na wyrobie sanitarnym przy pomocy załączonych do kompletu mocowań.

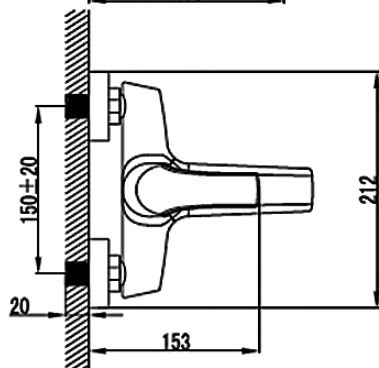
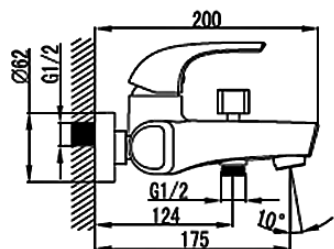


## F7P07100 / F7P07132

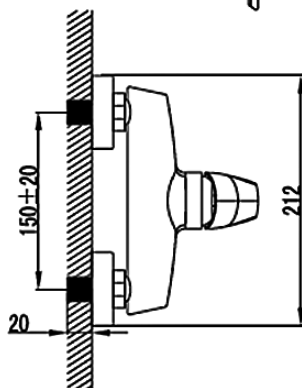
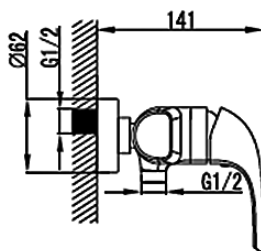
4. Podłącz baterię do systemu wodociągowego. Włącz system wodociągowy. Sprawdź w położeniu zamkniętym szczelność wszystkich połączeń. W razie konieczności dokręć połączenia i wykonaj ich dodatkowe uszczelnienie (w tym czasie zawory na przewodach wodociągowych powinny być zamknięte).

5. Włącz na krótko dopływ zimnej i ciepłej wody (żeby przepłukać rury), następnie wyłącz dopływ wody i zainstaluj (zakręć) perlator.

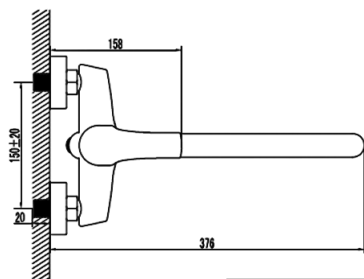
BATERIADŁAWANNY (DLA INSTALACJI NA POWIERZCHNI PIONOWEJ)



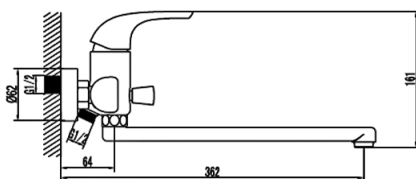
F7P10000 / F7P10032



F7P20000 / F7P20032



F7P90000 / F7P90032

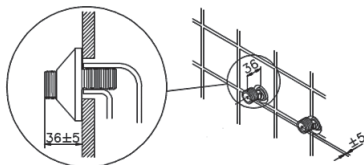


Zakres roboczy ciśnienia w sieci wodociągowej wynosi 0,5–6,0 atm. (50–620 kPa). Zalecany zakres ciśnienia w sieci wodociągowej 2,0–5,0 atm. (206–515 kPa). Różnica ciśnienia ciepłej i zimnej wody może stanowić  $\pm 10\%$ . W przypadku niezgodności parametrów ciśnienia w sieci

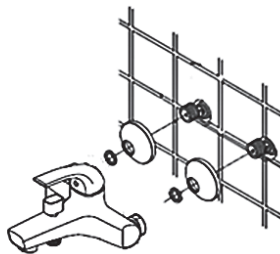
wodociągowej z wyżej podanymi wartościami na wlocie należy zamontować urządzenia podwyższenia/redukcji ciśnienia. Celem zapobiegania dostania się do wnętrza wyrobu domieszek mechanicznych (cząstek abrazyjnych) zaleca się montaż filtrów 100–300 mk.

## Montaż baterii

1. Odłącz system wodociągowy (ciepłą i zimną wodę). Wkręć złączki mimośrodowe do wylotów rurociągów, wstępnie uszczelniając część gwintową materiałem izolacyjnym. Wybierz takie położenie złączek mimośrodowych, żeby pasowały do siebie i odpowiadały położeniu montażowemu baterii. Położenie baterii powinno być poziome, odległość pomiędzy środkami mimośrödów – 150 mm.

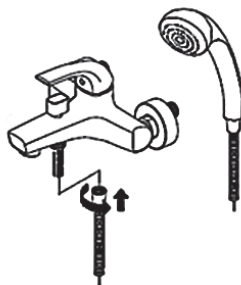


2. Zdejmij (odkręć) perlator (żeby zapobiec zanieczyszczeniu perlatora przy pierwszym włączeniu wody).
3. Załóż na złączki mimośrödowe nakładki dekoracyjne i, stosując narzędzie z miękkimi nakładkami (żeby nie uszkodzić pokrycia dekoracyjnego nakrętek baterii), podłącz korpus baterii.
4. Włącz system wodociągowy. Sprawdź w położeniu zamkniętym szczelność



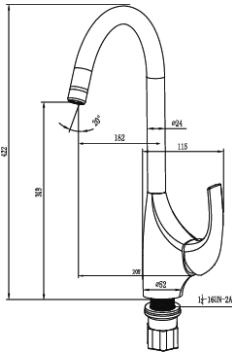
wszystkich połączeń. W razie konieczności dokręć połączenia i wykonaj ich dodatkowe uszczelnienie (w tym czasie zawory na przewodach wodociągowych powinny być zamknięte).

5. Załóż wąż prysznicowy i słuchawkę prysznicową.

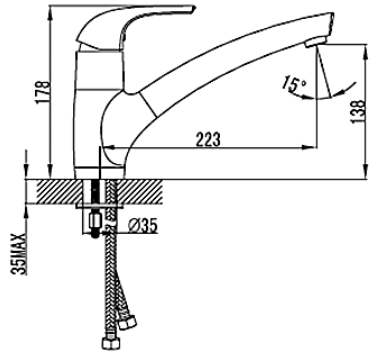


6. Włącz na krótko dopływ zimnej i ciepłej wody przez wylewkę, następnie wyłącz dopływ wody i zainstaluj (zakręć) perlator.

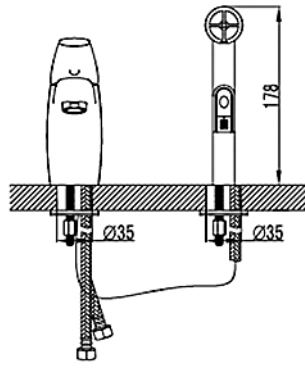
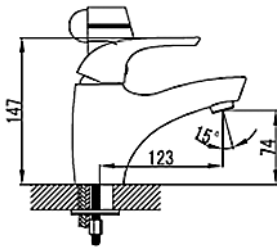
清洗、盆浴、洗涤调合器（安装水平表面）



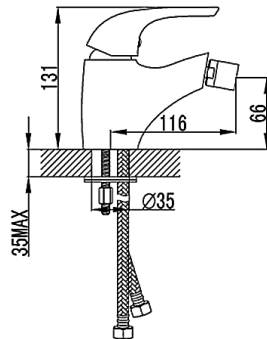
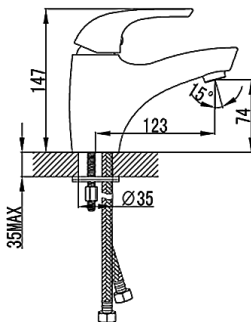
F7P07100 / F7P07132



F7P00000 / F7P00032



F7P04000 / F7P04032



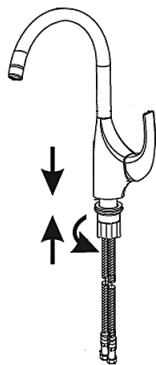
F7P02100 / F7P02132  
F7P82100 / F7P82132

F7P83100 / F7P83132

供水网络工作压力区间为0.5-6.0大气压  
(50-620千帕)。建议供水网络压力差为  
2.0-5.0大气压(206-515千帕)。冷热水压力  
差+/-10%左右。如供水网络压力参数不符合

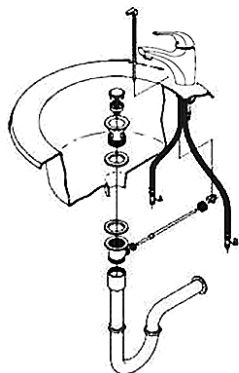
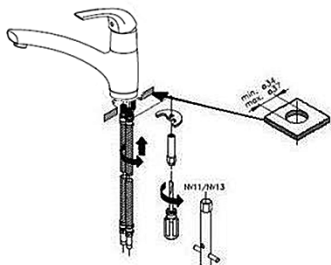
上述要求，需安装增压阀/减压阀。  
为避免杂质(磨料微粒)落入产品内部，建  
议安装100-300微米过滤器。

- 1、切断冷热水供水
- 2、取下(拧下)起泡器(为避免初次通水时造成起泡器堵塞)。
- 3、使用配套提供的紧固件将龙头固定在卫浴产品上。



**F7P07100 / F7P07132**

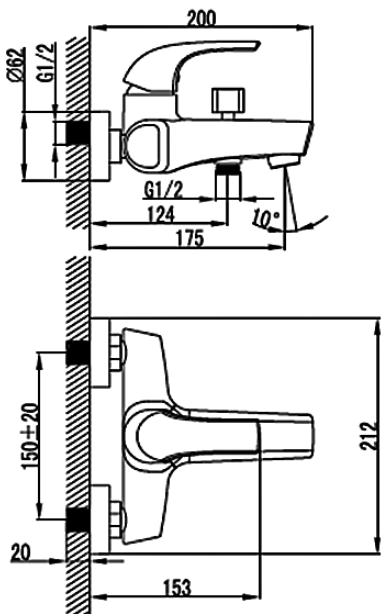
- 4、将龙头与供水系统相连，打开供水系统，  
检查龙头关闭状态下各连接部位的密闭性。  
如有必要，可调整连接部位的松紧性和密闭  
性(请确保供水管道阀门处于关闭状态)。



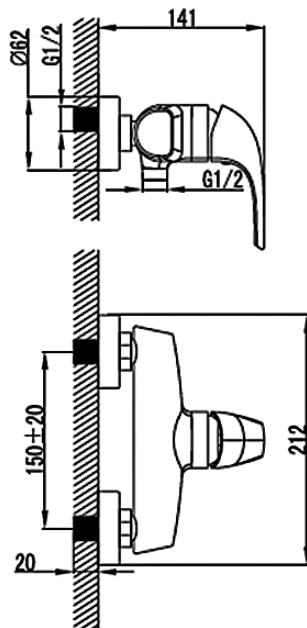
- 5、打开冷热水供水并稍微持续一段时间(以  
冲洗管道)，然后切断供水并安装(拧上)  
起泡器。



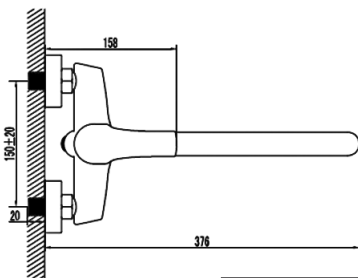
浴缸龙头(适用于垂直表面安装)



F7P10000 / F7P10032



F7P20000 / F7P20032

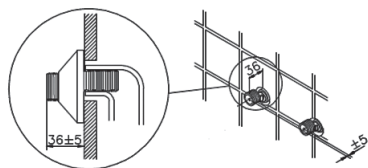


F7P90000 / F7P90032

供水网络工作压力区间为0.5-6.0大气压（50-620千帕）。建议供水网络压力差为2.0-5.0大气压（206-515千帕）。冷热水压力差 $\pm$ 10%左右。如供水网络压力参数不符合上述要求，需

安装增压阀/减压阀。  
为避免杂质（磨料微粒）落入产品内部，建议安装100-300微米过滤器。

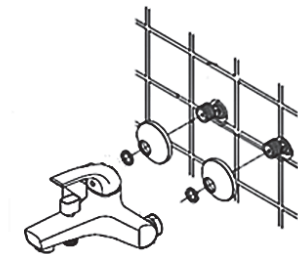
1、 关闭冷热水供水系统，将偏心螺丝安装在供水系统管道出口，先用绝缘材料将螺纹部分密封。调整偏心螺丝的位置，使其与龙头连接位置相符，同时确保龙头位置为水平安装的（偏心螺丝中心间距为150mm）



2、 取下（拧下）起泡器（为避免初次通水时造成起泡器堵塞）

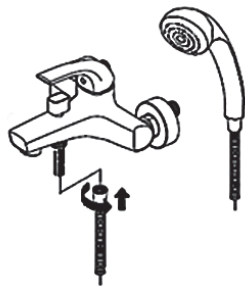
3、 使用带有软质垫片的工具（为避免损坏龙头螺母装饰表面涂层）在偏心螺丝上安装装饰垫片，安装龙头主体。

4、 打开供水系统，检查龙头关闭状态下各连接部位的密闭性。如有必要，可调整连接



部位的松紧性和密闭性（请确保供水管道阀门处于关闭状态）。

5、 连接花洒软管和花洒喷头。



6、 打开冷热水供水并稍微持续一段时间（以冲洗管道），然后切断供水并安装（拧上）起泡器。



AM·PM

AM.PM AG Torstrasse 177 D-10115 Berlin  
[www.ampm-world.com](http://www.ampm-world.com) 03/2017