

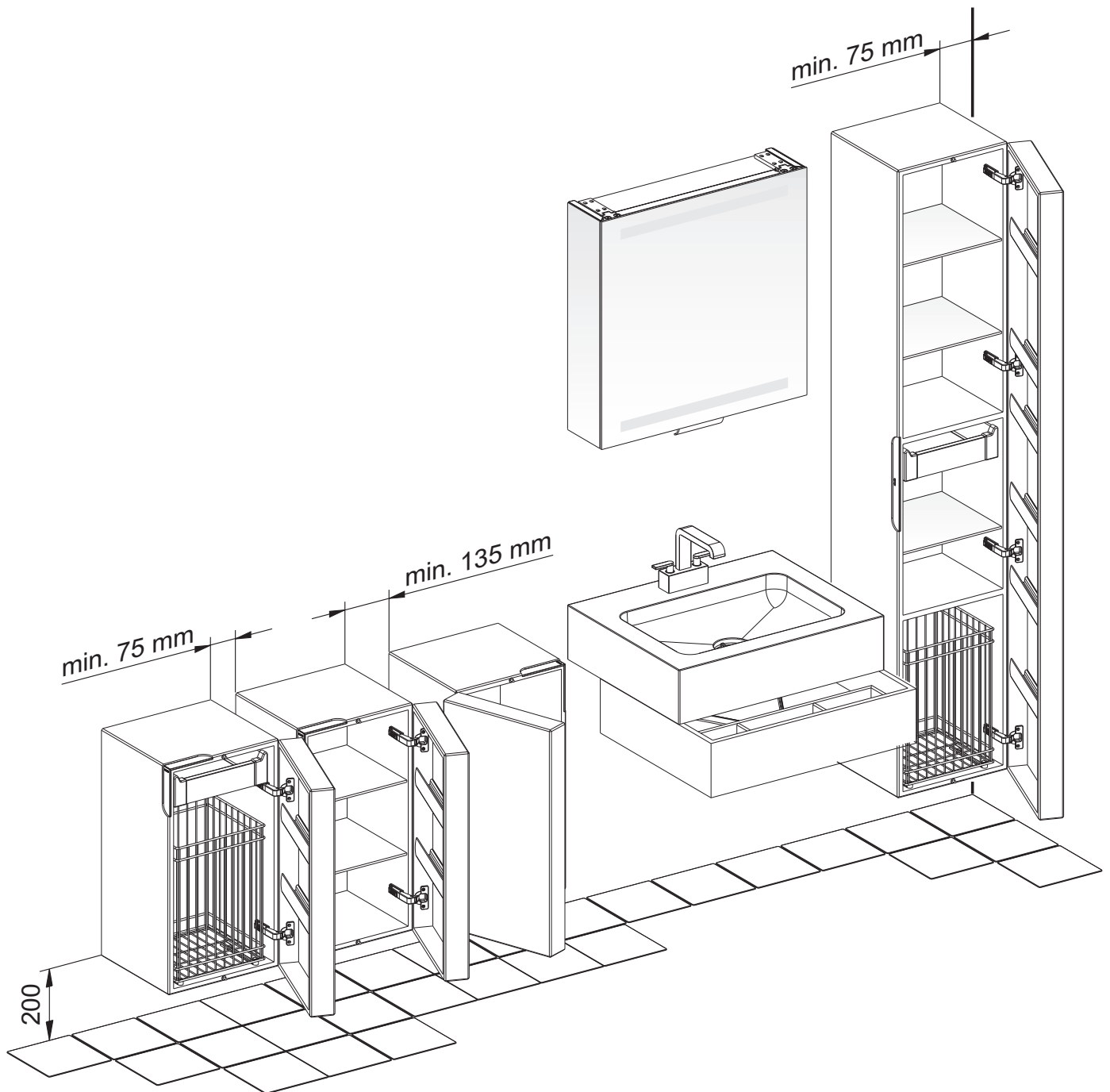
- (D) Montage**
- (GB) Mounting**
- (NL) Montage**
- (F) Montage**
- (E) Montaje**
- (RUS) Монтаж**

Collection Edition 300

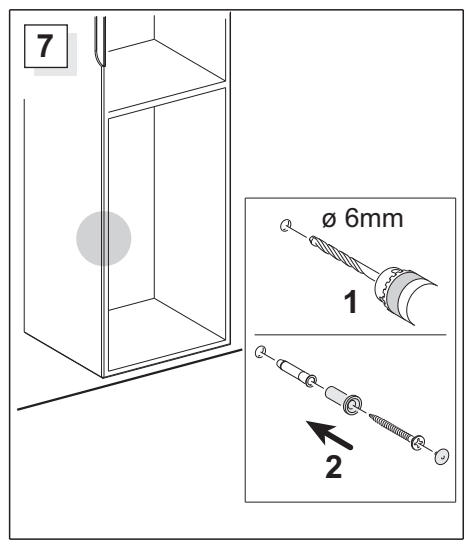
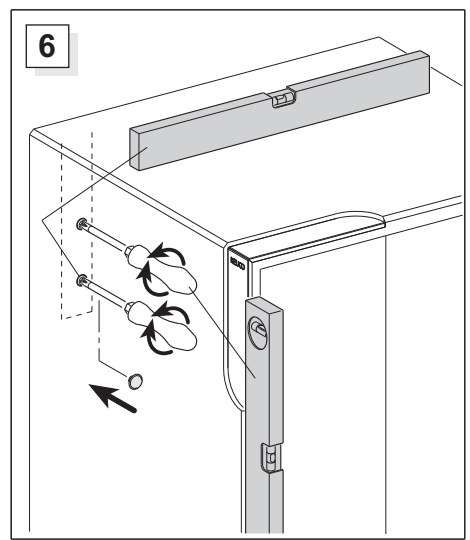
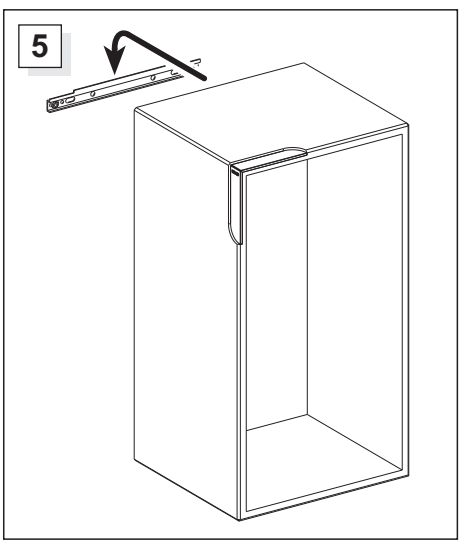
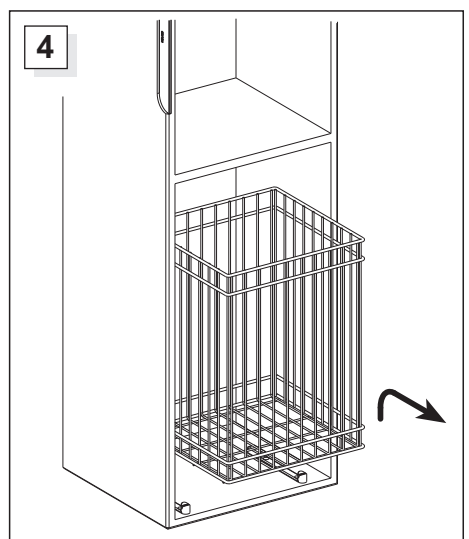
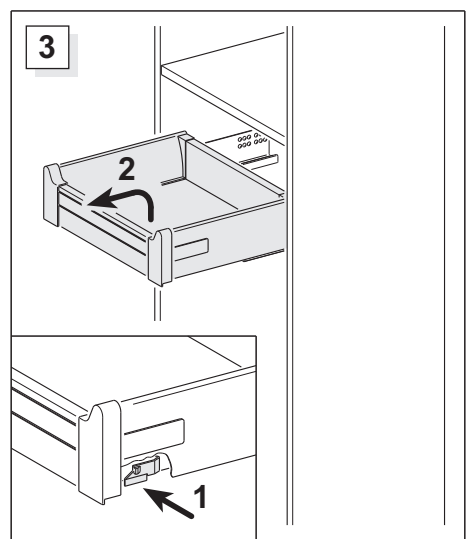
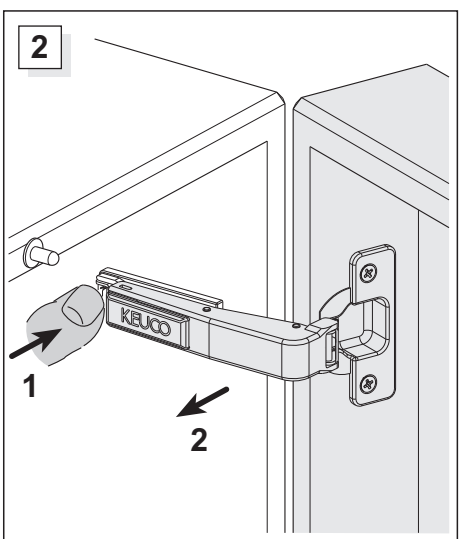
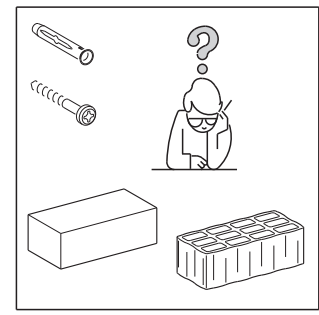
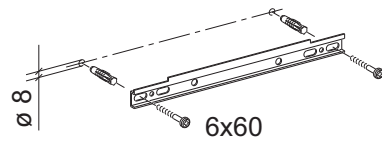
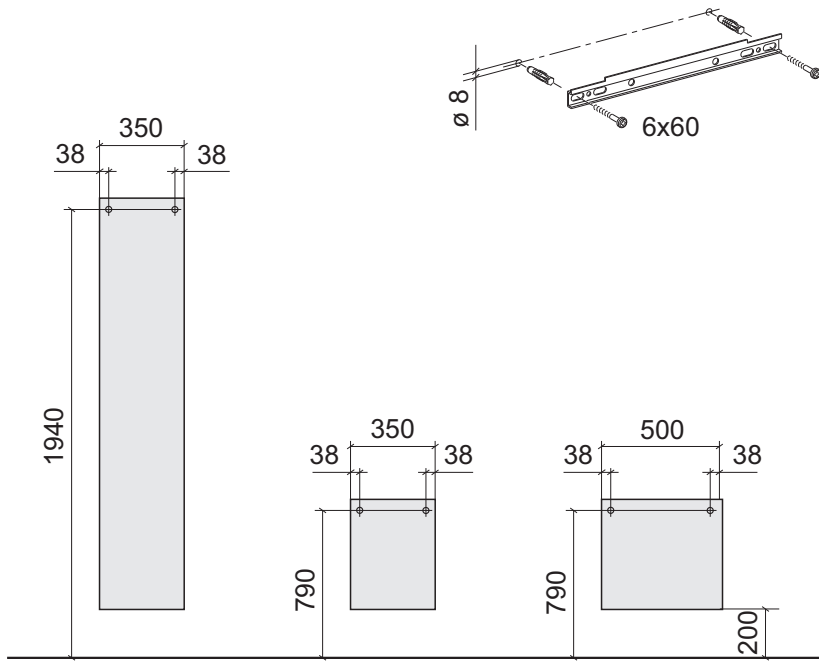
KEUCO

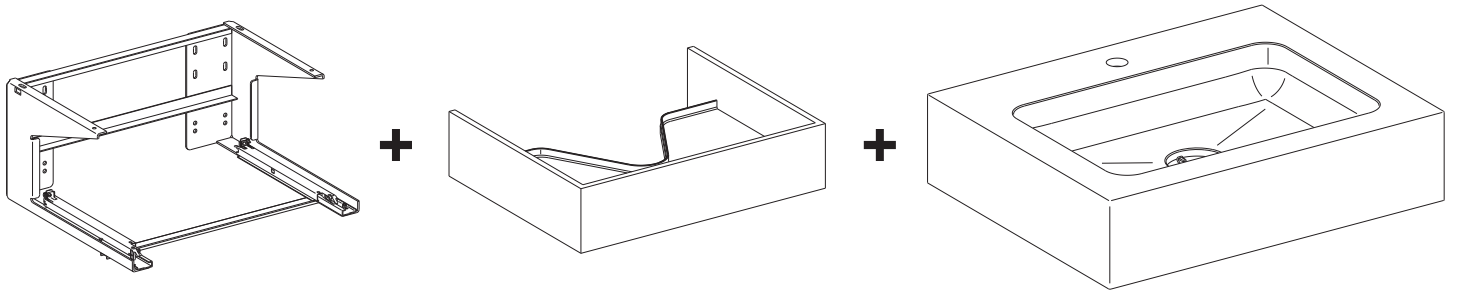
DIE MARKE FÜRS BAD

KEUCO GmbH & Co.KG
 Postfach 1365, D-58653 Hemer
 Telefon : 02372/904-0
 Telefax : 02372/904-236
 Internet: <http://www.keuco.de>
 E-mail : info@keuco.de

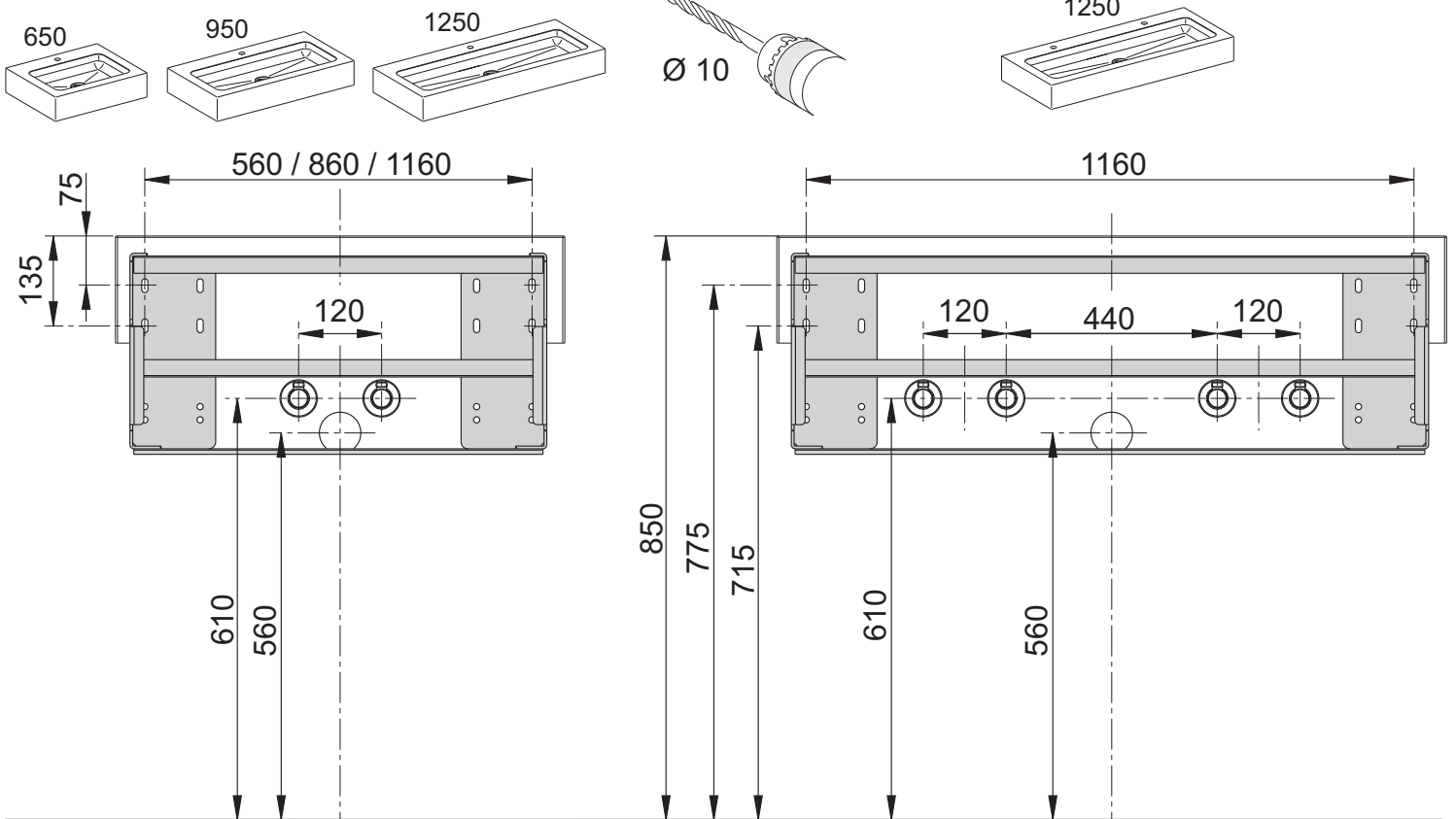


1

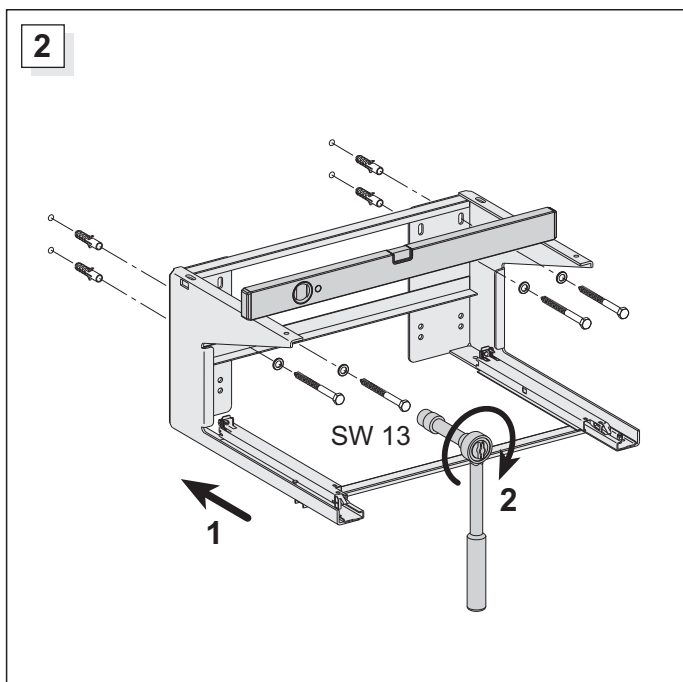




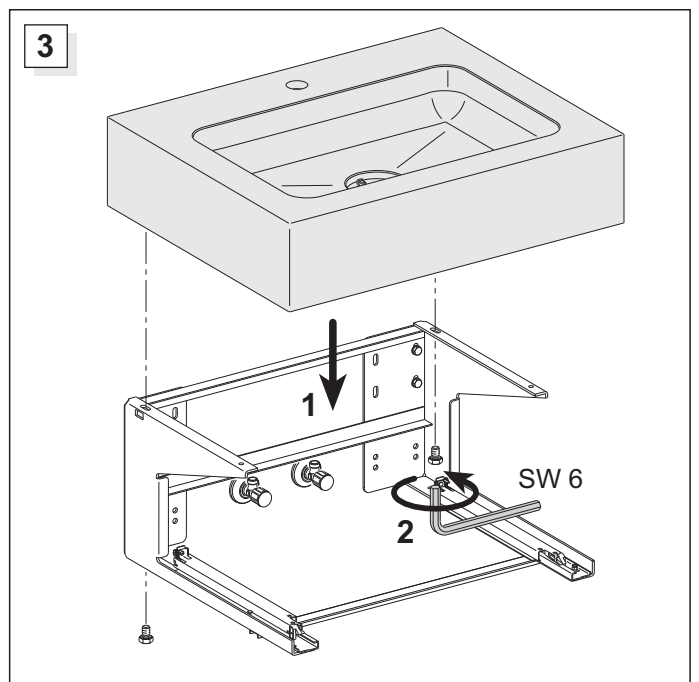
1

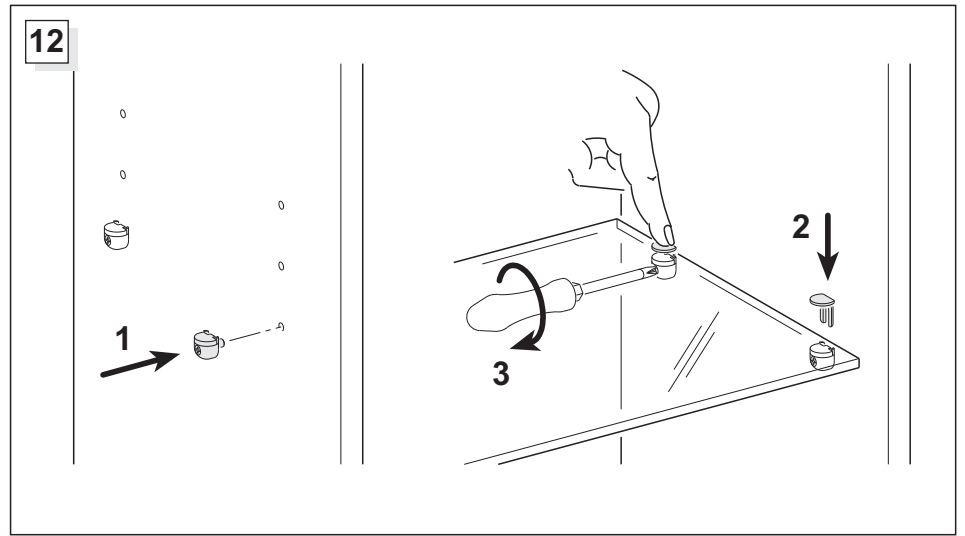
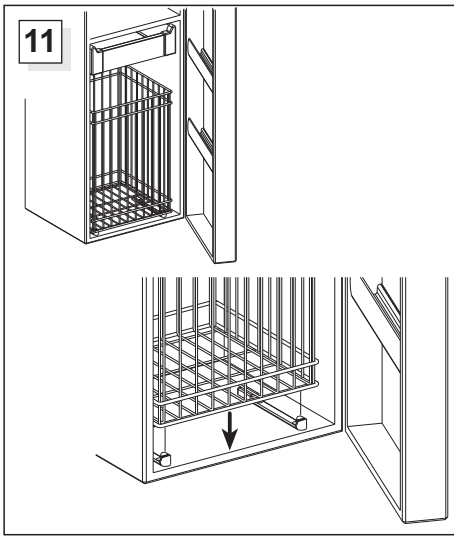
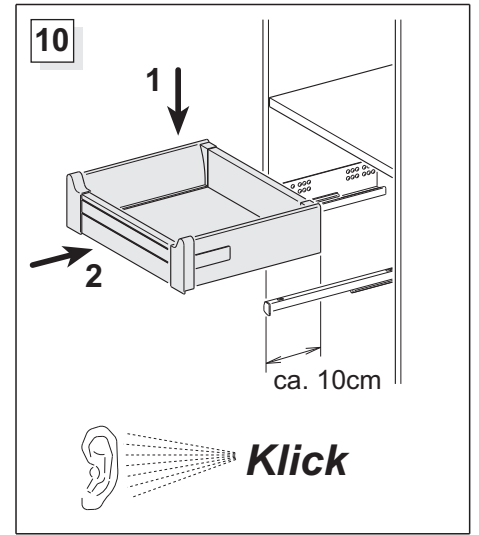
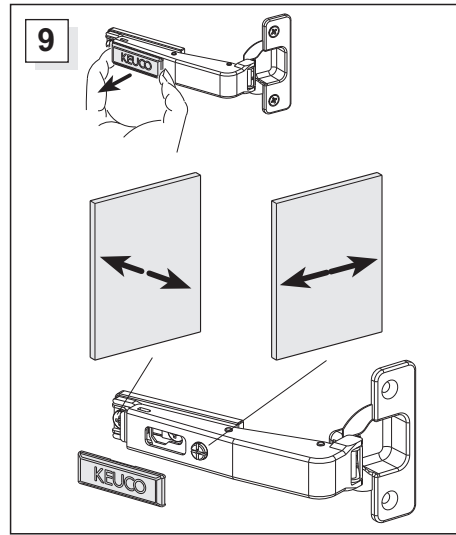
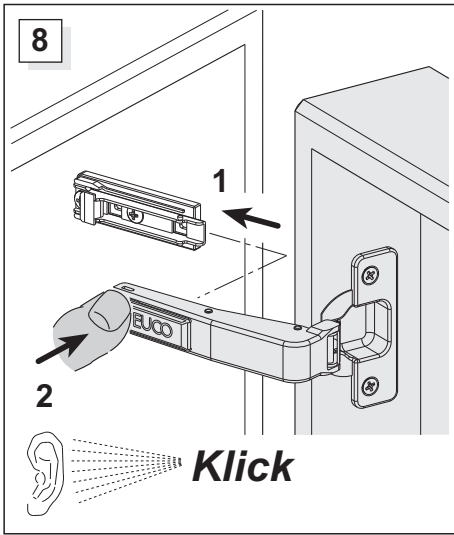


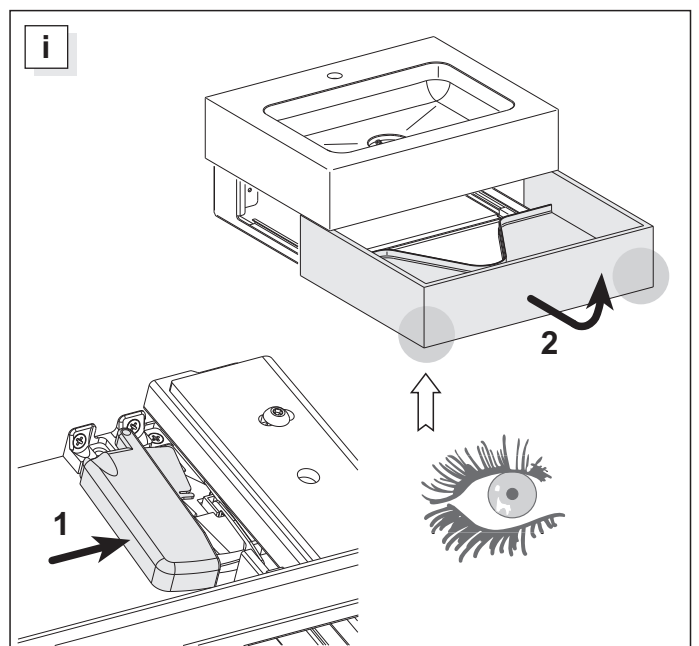
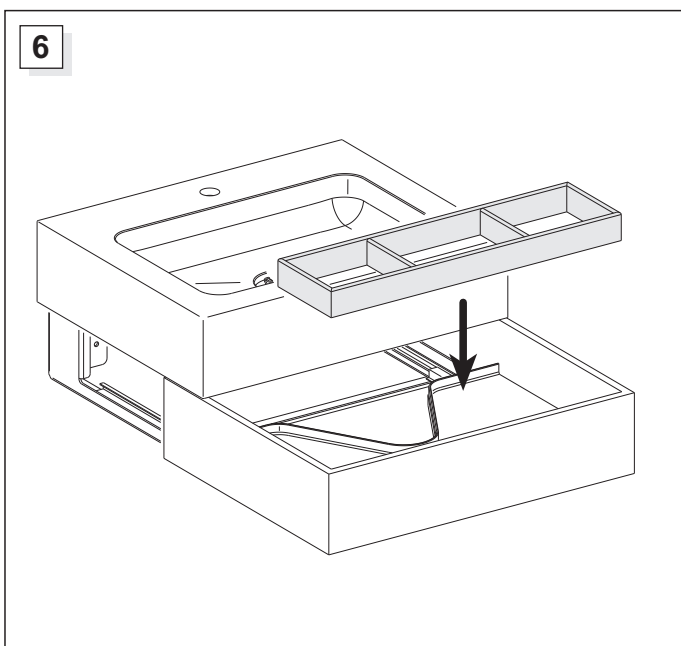
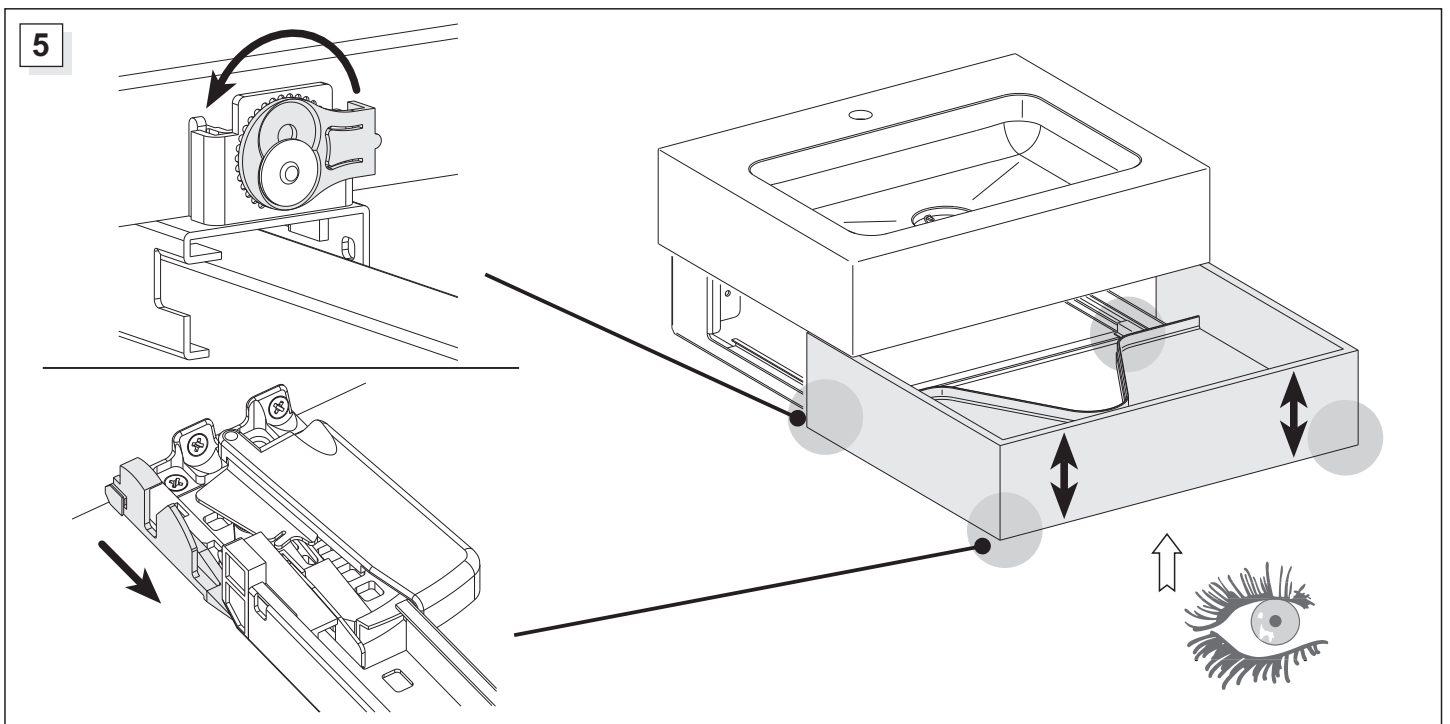
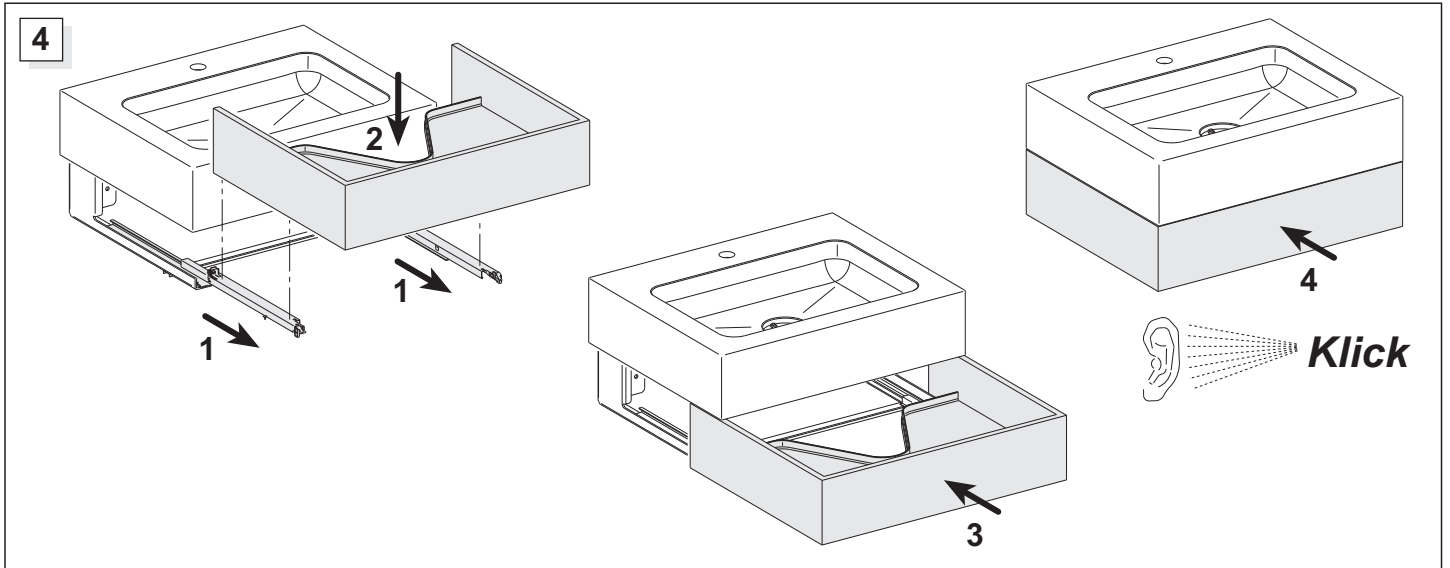
2

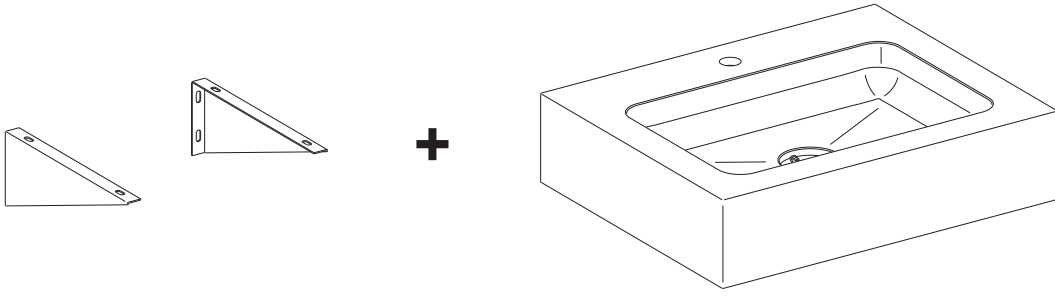


3

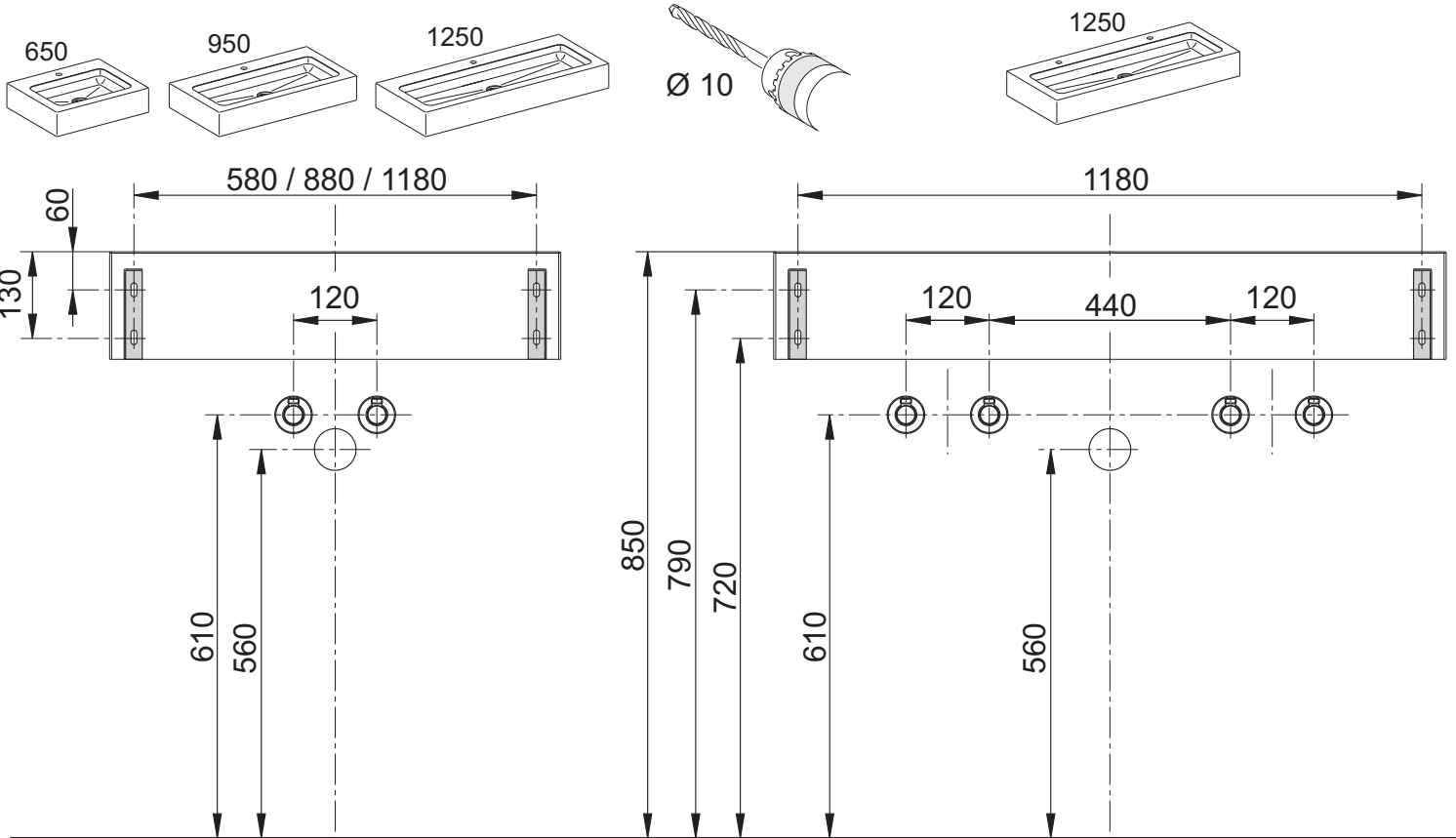




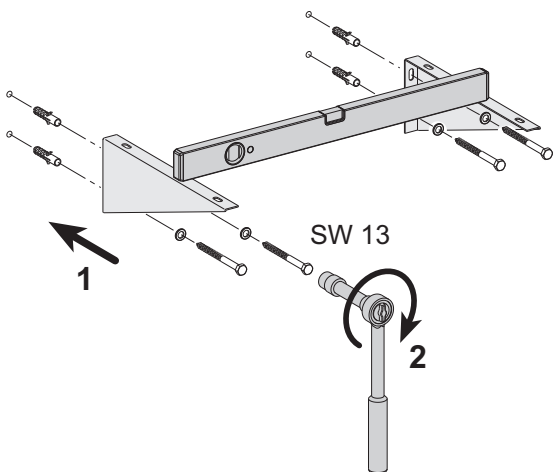




1



2



3

