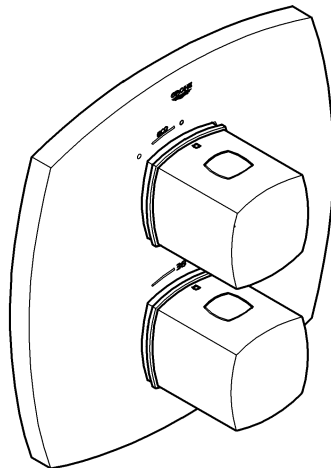
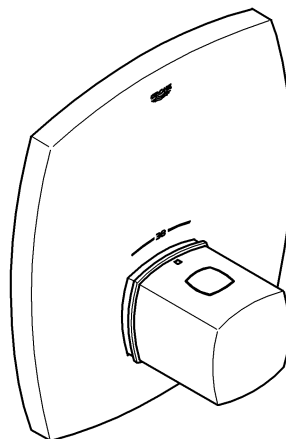


19 934



19 941



## Grandera

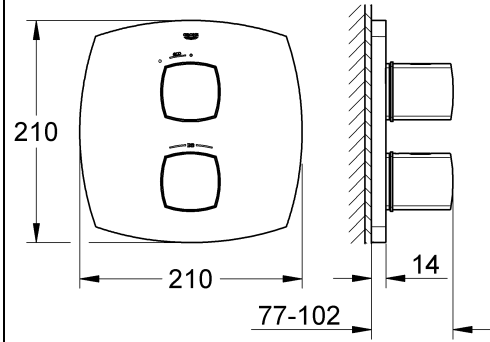
|                  |                  |                    |                   |                    |                    |                    |
|------------------|------------------|--------------------|-------------------|--------------------|--------------------|--------------------|
| <b>D</b> .....1  | <b>I</b> .....5  | <b>N</b> .....9    | <b>GR</b> .....13 | <b>TR</b> .....17  | <b>BG</b> .....21  | <b>RO</b> .....25  |
| <b>GB</b> .....2 | <b>NL</b> .....6 | <b>FIN</b> .....10 | <b>CZ</b> .....14 | <b>SK</b> .....18  | <b>EST</b> .....22 | <b>CN</b> .....26  |
| <b>F</b> .....3  | <b>S</b> .....7  | <b>PL</b> .....11  | <b>H</b> .....15  | <b>SLO</b> .....19 | <b>LV</b> .....23  | <b>RUS</b> .....27 |
| <b>E</b> .....4  | <b>DK</b> .....8 | <b>UAE</b> .....12 | <b>P</b> .....16  | <b>HR</b> .....20  | <b>LT</b> .....24  |                    |

Design + Engineering GROHE Germany

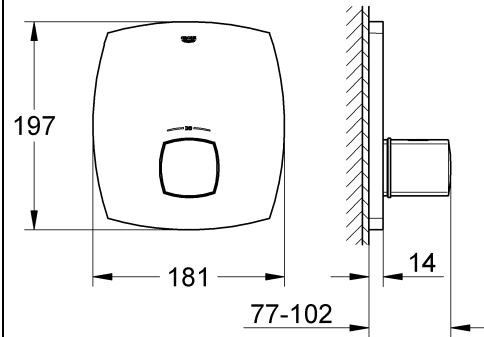
99.0054.131ÄM 229305/04.14

**GROHE**  
  
 ENJOY WATER®

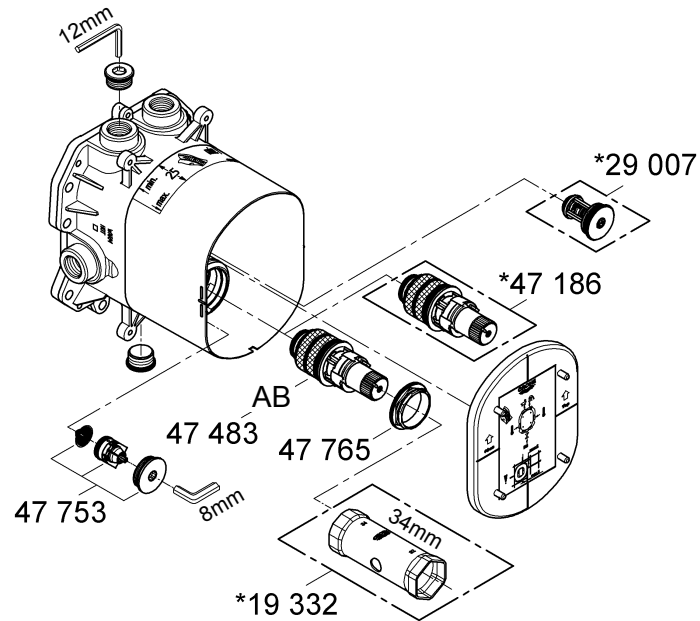
19 934



19 941

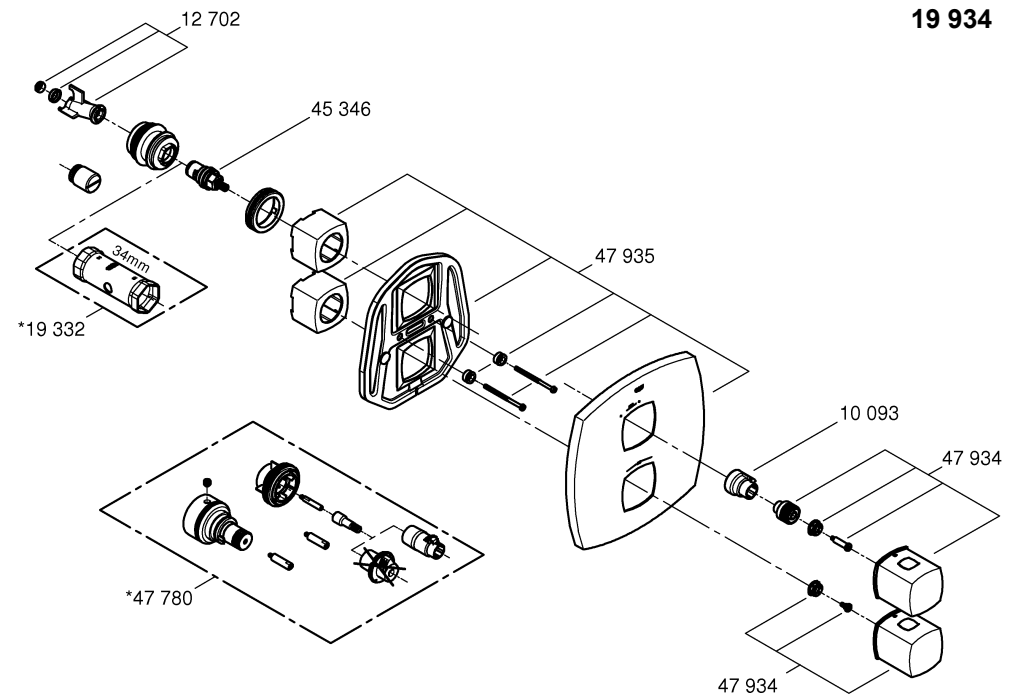


35 500

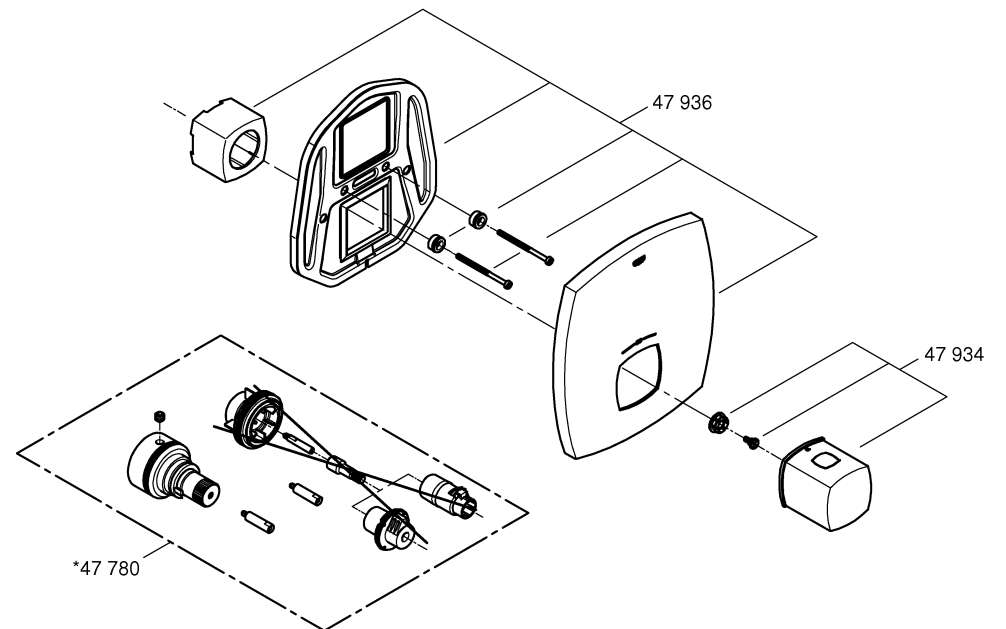


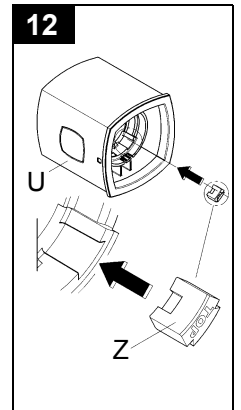
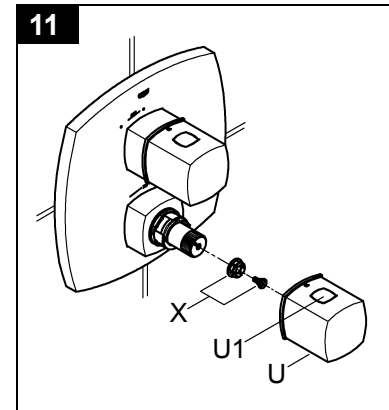
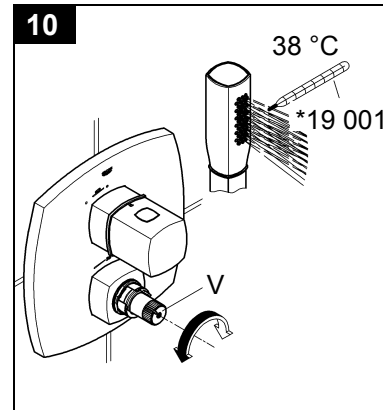
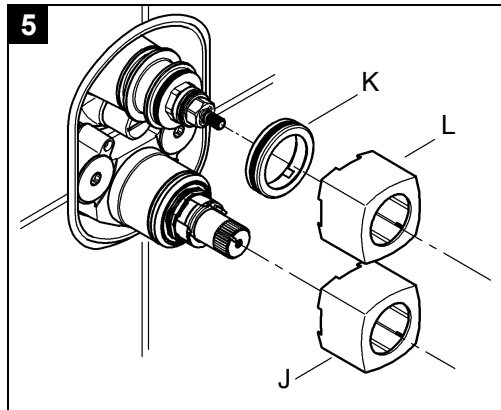
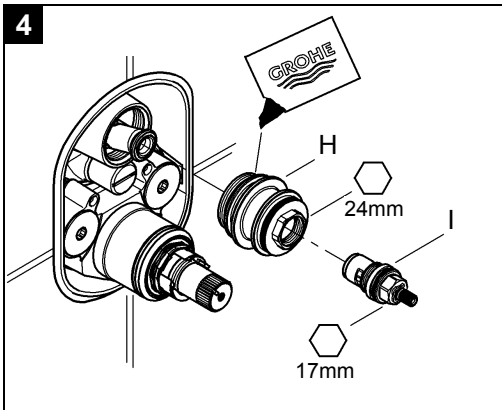
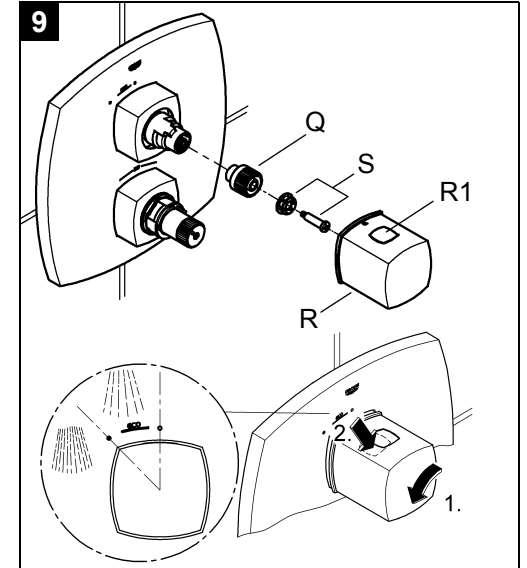
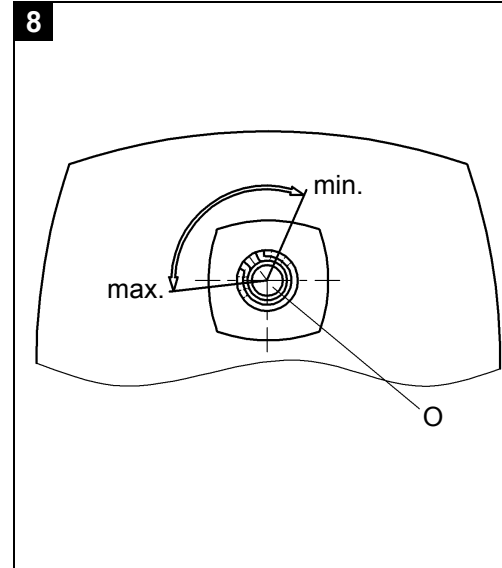
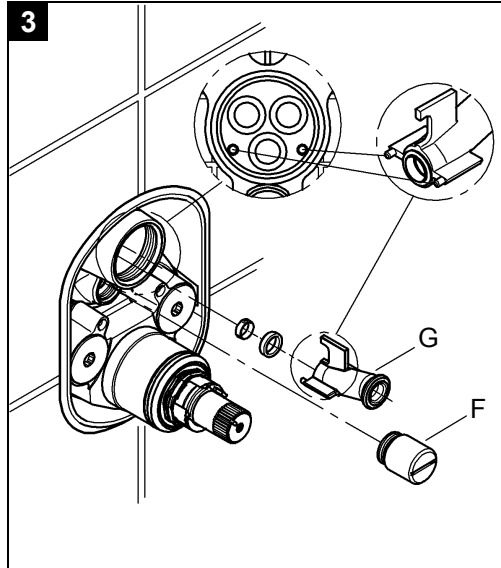
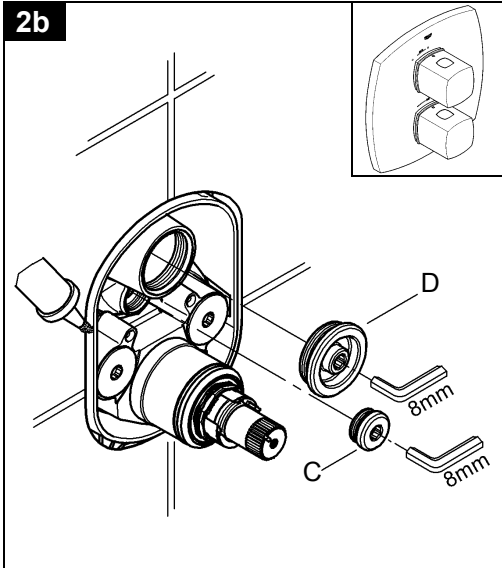
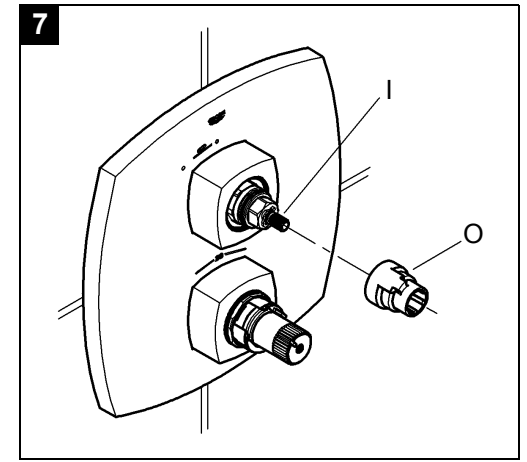
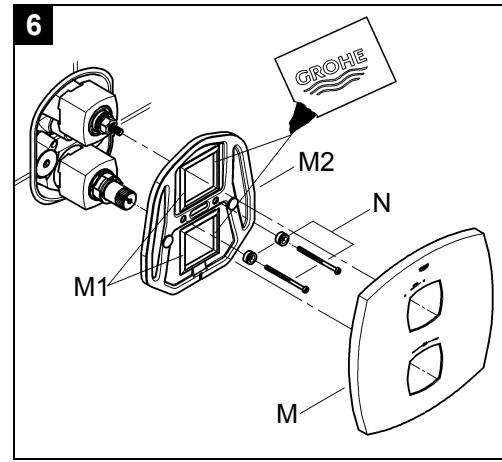
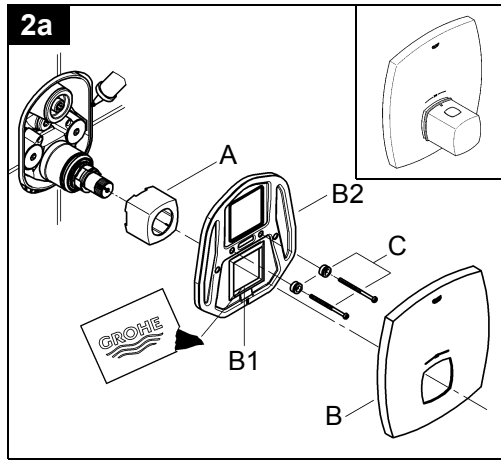
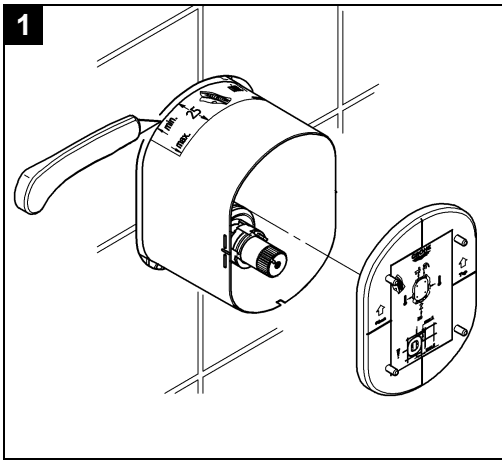
Bitte diese Anleitung an den Benutzer der Armatur weitergeben!  
 Please pass these instructions on to the end user of the fitting.  
 S.v.p remettre cette instruction à l'utilisateur de la robinetterie!

19 934



19 941





## D

### Installation

- ! **Unbedingt auf den eingebauten Unterputzkörper achten**, siehe Klappseite I.

- Wand fertig verputzen und bis an die Einbauschablone verfliesen. Dabei Wandöffnungen gegen Spritzwasser abdichten.
- Bei vorgefertigten Wänden mit elastischen Mitteln abdichten.

### Zentralthermostat

**Montage**, siehe Klappseite II, Abb. [1], [2a] und [10], [11].

1. Einbauschablone entfernen, siehe Abb. [1].
2. Hülse (A) montieren, siehe Abb. [2a].
3. Dichtung (B1) des Rosettentragers (B2) mit beiliegendem Armaturenfett einfetten, Rosettenträger (B2) aufschieben und mit Schrauben (C) befestigen.
4. Rosette (B) aufstecken.

**Justieren und Montage des Temperaturwählgriffes (U)**, siehe Kapitel Justieren.

### Brausethermostat

**Montage Funktionselemente**, siehe Klappseite II, Abb. [1] bis [4].

**Kalt- und Warmwasserzufuhr absperren.**

1. Einbauschablone entfernen, siehe Abb. [1].
2. Verschlussstopfen (D) und Stopfen (C) herausschrauben, siehe Abb. [2b].
3. Schalldämpfer (F) einschrauben, siehe Abb. [3].
4. Wasserführung (G) montieren, es ist nur eine Stellung möglich, siehe Detail Abb. [3].
5. O-Ring des Adapters (H) mit beiliegendem Armaturenfett einfetten. Adapter (H) festschrauben, siehe Abb. [4].
6. Keramik-Oberteil (I) einschrauben.

**Kalt- und Warmwasserzufuhr öffnen und Anschlüsse auf Dichtheit prüfen!**

**Montage Rosette (M) und Absperrgriff (R) und Einstellen des Sparanschlages (O)**, siehe Klappseite II, Abb. [5] bis [9].

1. Hülse (J), Halter (K) und Hülse (L) aufstecken, siehe Abb. [5].
2. Dichtungen (M1) des Rosettentragers (M2) mit beiliegendem Armaturenfett einfetten, Rosettenträger (M2) aufschieben und mit Schrauben (N) befestigen, siehe Abb. [6].
3. Rosette (M) aufstecken.
- Die Wassermenge wird durch den beiliegenden Sparanschlag (O) begrenzt, siehe Abb. [7].

Zur Montage des Absperrgriffes ist wie folgt vorzugehen:

1. Keramik-Oberteil (I) durch Rechtsdrehung schließen.
2. Sparanschlag (O) in der gewünschten Position aufstecken. Möglicher Verstellbereich, siehe Abb. [8].
3. Riefenadapter (Q) aufstecken, siehe Abb. [9].
4. Befestigungsset (S) einschrauben.
5. Absperrgriff (R) so aufstecken, dass die Taste (R1) nach oben zeigt.

Wird eine größere Wassermenge gewünscht, so kann durch Drücken der Taste (R1) der Anschlag überschritten werden.

**Ist der Thermostat zu tief eingebaut**, so kann die Einbautiefe mit einem Verlängerungsset um 27,5mm vergrößert werden (siehe Ersatzteile Klappseite I, Best.-Nr.: 47 780).

**Seitenverkehrter Anschluss** (warm rechts - kalt links). Thermostat-Kompaktkartusche (AB) austauschen, siehe Ersatzteile Klappseite I, Best.-Nr.: 47 186 (3/4").

### Justieren

**Montage Temperaturwählgriff (U) und Temperatureinstellung**, siehe Klappseite II, Abb. [10] und [11].

- Vor Inbetriebnahme, wenn die an der Entnahmestelle gemessene Mischwassertemperatur von der am Thermostat eingestellten Solltemperatur abweicht.
  - Nach jeder Wartung am Thermoelement.
1. Absperrventil öffnen und Temperatur des auslaufenden Wassers mit Thermometer messen, siehe Abb. [10].
  2. Reguliermutter (V) nach rechts bzw. links drehen bis das auslaufende Wasser 38 °C erreicht hat.
  3. Befestigungsset (X) einschrauben, siehe Abb. [11].
  4. Temperaturwählgriff (U) so aufstecken, dass die Taste (U1) nach oben zeigt.

### Temperaturbegrenzung

Der Temperaturbereich wird durch die Sicherheitssperre auf 38 °C begrenzt. Wird eine höhere Temperatur gewünscht, so kann durch Drücken der Taste (U1) die 38 °C-Sperre überschritten werden, siehe Abb. [11].

### Temperaturrendanschlag

Falls der Temperaturrendanschlag bei 43 °C liegen soll, beiliegenden Temperaturbegrenzer (Z) in den Temperaturwählgriff (U) einsetzen, siehe Abb. [12]. Griff mit vormontiertem Temperaturrendanschlag Best.-Nr.: 47 934 (siehe Ersatzteile Klappseite I).

### Achtung bei Frostgefahr

Bei Entleerung der Hausanlage sind die Thermostate gesondert zu entleeren, da sich im Kalt- und Warmwasseranschluss Rückflussverhinderer befinden. Bei den Thermostaten sind die kompletten Thermostateinsätze und die Rückflussverhinderer auszuschrauben.

### Wartung

Alle Teile prüfen, reinigen, evtl. austauschen und mit Spezial-Armaturenfett einfetten.

**Kalt- und Warmwasserzufuhr absperren.**

- I. **Thermostat-Kompaktkartusche (AB)**, siehe Klappseite III, Abb. [13], [14] und [15].
  - Schraubring (W) mit Werkzeug 34mm lösen.
  - Thermostat-Kompaktkartusche (AB) gegebenenfalls über die Ausnehmung (AB1) aushebeln.
  - Schraubring (W) abschrauben.

Montage in umgekehrter Reihenfolge.

**Einbaulage der Thermostat-Kompaktkartusche (AB) beachten**, siehe Detail (AB2).

Nach jeder Wartung an der Thermostat-Kartusche ist eine Justierung erforderlich (siehe Justieren).

II. **Rückflussverhinderer (AC)**, siehe Klappseite III, Abb. [13], [14] und [16].

Montage in umgekehrter Reihenfolge.

III. **Keramik-Oberteil (I)**, siehe Klappseite III, Abb. [13], [14] und [16].

Montage in umgekehrter Reihenfolge.

**Einbaulagen beachten!**

**Ersatzteile**, siehe Klappseite I (\* = Sonderzubehör).

### Pflege

Die Hinweise zur Pflege dieser Armatur sind der beiliegenden Pflegeanleitung zu entnehmen.



## Installation

**!** Always take care with the concealed mixer housing, see fold-out page I.

- Plaster and tile the wall, excluding the area occupied by the mounting template. Seal any apertures in the wall so that they are watertight to spray water.
- Seal prefabricated walls with a permanently plastic compound.

### Central thermostat mixer

**Installation**, see fold-out page II, Figs. [1], [2a] and [10], [11].

1. Remove the mounting template, see Fig. [1].
2. Install sleeve (A), see Fig. [2a].
3. Grease seals (B1) of escutcheon mounting base (B2) with the special grease supplied, push on escutcheon mounting base (B2) and fasten with screws (C).
4. Attach escutcheon (B).

Adjustment and installing the temperature control handle (U), see section Adjusting.

### Shower thermostat

**Installation of functional elements**, see fold-out page II, Figs. [1] to [4].

#### Shut off cold and hot water supplies.

1. Remove the mounting template, see Fig. [1].
2. Unscrew closure plug (D) and plug (C), see Fig. [2b].
3. Screw in sound absorber (F), see Fig. [3].
4. Install race (G); there is only one possible position, see detail, Fig. [3].
5. Grease O-ring of adapter (H) with the special grease supplied. Fasten adapter (H), see Fig. [4].
6. Screw in ceramic headpart (I).

#### Open cold and hot-water supply and check connections for water-tightness.

**Installation of escutcheon (M) and shut-off handle (R) and adjustment of the economy stop (O)**, see fold-out page II, Figs. [5] to [9].

1. Attach sleeve (J), holder (K) and sleeve (L), see Fig. [5].
2. Grease seals (M1) of escutcheon mounting base (M2) with the special grease supplied, push on escutcheon mounting base (M2) and fasten with screws (N), see Fig. [6].
3. Attach escutcheon (M).
- The flow rate is limited by the economy stop (O) provided, see Fig. [7].

To install the shut-off handle, proceed as follows:

1. Close the ceramic headpart (I) by turning clockwise.
2. Install the economy stop (O) in the desired position.

For adjustment range, see Fig. [8].

3. Fit splined adapter (Q), see Fig. [9].
4. Install mounting set (S).
5. Fit shut-off handle (R) so that the button (R1) is at the top.

If a higher flow rate is desired, the stop can be overridden by pressing the button (R1).

**If the thermostat has been installed at too great a depth**, this can be increased by 27.5mm with an extension set (see Replacement parts, fold-out page I, Prod. no.: 47 780).

**Reversed connection** (hot on right - cold on left).

Replace thermostatic compact cartridge (AB), see Replacement parts, fold-out page I, Prod. no.: 47 186 (3/4").

### Adjusting

**Installation of the temperature control handle (U) and temperature adjustment**, see fold-out page II, Figs. [10] and [11].

- Before the mixer is put into service, if the mixed water temperature measured at the point of discharge varies from the specified temperature set on the thermostat.
  - After any maintenance operation on the thermostatic cartridge.
1. Open the shut-off valve and check the temperature of the water with a thermometer, see Fig. [10].
  2. Turn the regulating nut (V) clockwise or anti-clockwise until the water temperature reaches 38 °C.
  3. Install mounting set (X), see Fig. [11].
  4. Install temperature control handle (U) so that the button (U1) is at the top.

### Temperature limitation

The safety stop limits the temperature range to 38 °C.

If a higher temperature is desired, the 38 °C limit can be overridden by pressing button (U1), see Fig. [11].

### Temperature end stop

If the temperature end stop is at 43 °C, insert accompanying temperature limiter (Z) in temperature selection handle (U), see Fig. [12]. Handle with preassembled temperature end stop, Prod. no.: 47 934 (see Replacement parts, fold-out page I).

### Prevention of frost damage

When the domestic water system is drained, thermostats must be drained separately, since non-return valves are installed in the hot and cold water connections.

The complete thermostat assemblies and non-return valves must be unscrewed and removed.

### Maintenance

Inspect and clean all parts, replace as necessary and lubricate with special grease.

#### Shut off cold and hot water supplies.

**I. Thermostatic compact cartridge (AB)**, see fold-out page III, Figs. [13], [14] and [15].

- Loosen screw ring (W) using a 34mm tool.
- If necessary, lever out thermostatic compact cartridge (AB) via recess (AB1).
- Remove screw ring (W).

Assemble in reverse order.

#### Observe the correct installation position of the thermostatic compact cartridge (AB)

(AB2), see detail (AB2). Readjustment is necessary after every maintenance operation on the thermostatic cartridge (see Adjusting).

**II. Non-return valve (AC)**, see fold-out page III,

Figs. [13], [14] and [16].

Assemble in reverse order.

**III. Ceramic headpart (I)**, see fold-out page III,

Figs. [13], [14] and [16].

Assemble in reverse order.

**Observe the correct installation positions.**

**Replacement parts**, see fold-out page I (\* = special accessories).

### Care

For directions on the care of this fitting, refer to the accompanying Care Instructions.

## F

### Installation

**!** Tenir compte impérativement du corps encastré, voir volet I.

- Terminer d'enduire le mur et le carreler jusqu'au gabarit de montage. Protéger les ouvertures dans le mur contre les éclaboussures.
- En cas de murs préfabriqués, étancher avec des matériaux élastiques.

#### Thermostat central

Montage, voir volet II, fig. [1], [2a] et [10], [11].

1. Retirer le gabarit de montage, voir fig. [1].
2. Monter la douille (A), voir fig. [2a].
3. Graisser le joint (B1) du porte-rosace (B2) avec la graisse spéciale pour robinetterie fournie, mettre le porte-rosace (B2) en place, puis le fixer avec les vis (C).
4. Insérer la rosace (B).

**Ajustage et montage de la poignée graduée (U), voir chapitre Réglage.**

#### Thermostat de douche

**Montage des éléments de fonctionnement**, voir volet II, fig. [1] à [4].

**Couper l'alimentation en eau chaude et en eau froide.**

1. Retirer le gabarit de montage, voir fig. [1].
2. Dévisser le bouchon de fermeture (D) et le bouchon (C), voir fig. [2b].
3. Visser l'insonorisation (F), voir fig. [3].
4. Monter le conduit d'eau (G), une seule position possible, voir le détail fig. [3].
5. Graisser le joint torique de l'adaptateur (H) avec la graisse spéciale pour robinetterie fournie. Visser l'adaptateur (H), voir fig. [4].
6. Serrer la tête à disques en céramique (I).

**Ouvrir les arrivées d'eau froide et d'eau chaude et vérifier l'étanchéité des raccordements.**

**Montage de la rosace (M) et de la poignée d'arrêt (R) et réglage de la butée économique (O)**, voir volet II, fig. [5] à [9].

1. Insérer la douille (J), le support (K) et la douille (L), voir fig. [5].
2. Graisser les joints (M1) du porte-rosace (M2) avec la graisse spéciale pour robinetterie fournie, mettre le porte-rosace (M2) en place, puis le fixer avec les vis (N), voir fig. [6].
3. Insérer la rosace (M).
- Le débit d'eau est limité par la butée économique fournie (O), voir fig. [7].

Pour le montage de la poignée d'arrêt, procéder comme suit :

1. Fermer la tête à disques en céramique (I) en la tournant vers la droite.
2. Insérer la butée économique (O) dans la position voulue. Gamme de réglage possible, voir fig. [8].
3. Insérer l'adaptateur rainuré (Q), voir fig. [9].
4. Visser le kit de fixation (S).
5. Emboîter la poignée d'arrêt (R) le bouton (R1) doit être orienté vers le haut.

Appuyer sur le bouton économique (R1) pour dépasser la butée et obtenir une plus grande quantité d'eau.

**Si le thermostat est encastré trop profondément**, la profondeur de montage peut être compensée de 27,5mm à l'aide d'un set de rallonge (voir volet I pièces de rechange, réf. 47 780).

**Raccordement inversé** (chaud à droite - froid à gauche). Remplacer la cartouche compacte de thermostat (AB), voir pièces de rechange, volet I, réf. 47 186 (3/4").

#### Réglage

**Montage de la poignée de sélection de la température (U) et réglage de la température**, voir volet II, fig. [10] et [11].

- Avant la mise en service, si la température de l'eau mitigée mesurée au point de puisage est différente de la température de consigne réglée au thermostat.
  - Après toute opération de maintenance sur l'élément thermostatique.
1. Ouvrir le robinet d'arrêt et, à l'aide d'un thermomètre, mesurer la température de l'eau mitigée, voir fig. [10].
  2. Tourner l'écrou de régulation (V) vers la droite ou vers la gauche, jusqu'à ce que la température de l'eau atteigne 38 °C.
  3. Visser le kit de fixation (X), voir fig. [11].
  4. Emboîter la poignée de sélection de la température (U) de telle façon que le bouton (U1) soit orienté vers le haut.

#### Limitation de la température

La température est limitée à 38 °C par la butée de sécurité. Il est possible de dépasser la limite des 38 °C et d'obtenir une température plus élevée en appuyant sur le bouton (U1), voir fig. [11].

#### Butée de température maximale

Si la butée de température maximale est réglée sur 43 °C, mettre en place le limiteur de température (Z) joint dans la poignée de sélection de la température (U), voir fig. [12]. Poignée avec butée de température maximale prémontée réf. : 47 934 (voir pièces de rechange, volet I).

#### Attention en cas de risque de gel

Lors du vidage de l'installation principale, vider les thermostats séparément étant donné que les raccordements d'eau froide et d'eau chaude sont équipés de clapets anti-retour. Sur les thermostats, déposer les clapets anti-retour et les éléments thermostatiques complets.

#### Maintenance

Contrôler toutes les pièces, les nettoyer, les remplacer si nécessaire et les graisser avec de la graisse spéciale pour robinetterie.

**Couper l'alimentation en eau chaude et en eau froide.**

**I. Cartouche compacte de thermostat (AB)**, voir volet III, fig. [13], [14] et [15].

- Desserrer l'anneau fileté (W) à l'aide d'un outil de 34mm.
- Déposer la cartouche compacte de thermostat (AB) via l'encoche (AB1) en faisant levier.
- Dévisser l'anneau fileté (W).

Le montage s'effectue dans l'ordre inverse de la dépose.

**Respecter la position de montage de la cartouche compacte de thermostat (AB)**, voir détail (AB2).

Après tout travail de maintenance sur la cartouche de thermostat, un réglage est nécessaire (voir Réglage).

**II. Clapet anti-retour (AC)**, voir volet III, fig. [13], [14] et [16].

Le montage s'effectue dans l'ordre inverse de la dépose.

**III. Tête en céramique (I)**, voir volet III, fig. [13], [14] et [16].

Le montage s'effectue dans l'ordre inverse de la dépose.

**Respecter la position de montage!**

**Pièces de rechange**, voir volet I (\* = accessoires spéciaux).

#### Entretien

Les indications relatives à l'entretien de cette robinetterie figurent sur la notice jointe à l'emballage.

## E

### Instalación

**!** Tener siempre en cuenta el cuerpo empotrable montado, véase la página desplegable I.

- Enlucir por completo la pared y alicatarla hasta la plantilla de montaje. Estanqueizar además los orificios de la pared, para que no entre agua de salpicaduras.
- En caso de paredes prefabricadas, estanqueizar con un producto dotado de elasticidad.

#### Termostato central

**Montaje**, véase la página desplegable II, figs. [1], [2a] y [10], [11].

1. Quitar el patrón de montaje, véase la fig. [1].
2. Montar el casquillo (A), véase la fig. [2a].
3. Engrasar la junta (B1) del soporte del rosetón (B2) con la grasa especial para grifería suministrada, introducir el soporte del rosetón (B2) y fijarlo con los tornillos (C).
4. Encajar el rosetón (B).

**Ajuste y montaje de la empuñadura para la regulación de temperatura (U)**, véase el capítulo **Ajustar**.

#### Termostato para ducha

**Montaje de elementos funcionales**, véase la página desplegable II, figs. [1] a [4].

**Cerrar las llaves de paso del agua fría y del agua caliente.**

1. Sacar el patrón de montaje, véase la fig. [1].
2. Desenroscar el tapón de cierre (D) y el tapón (C), véase la fig. [2b].
3. Enroscar el silenciador (F), véase la fig. [3].
4. Montar la conducción de agua (G), esto sólo es posible en una posición, véase la explicación detallada en la fig. [3].
5. Untar el anillo tórico del adaptador (H) con la grasa especial para grifería adjunta. Enroscar firmemente el adaptador (H), véase la fig. [4].
6. Enroscar la montura de discos cerámicos (I).

**¡Abrir las llaves de paso del agua fría y del agua caliente y comprobar la estanqueidad de las conexiones!**

**Montaje del rosetón (M) y del volante de apertura y cierre (R), y ajuste del tope del economizador (O)**, véase la página desplegable II, figs. [5] a [9].

1. Encajar el casquillo (J), el soporte (K) y el casquillo (L), véase la fig. [5].
2. Engrasar las juntas (M1) del soporte del rosetón (M2) con a grasa especial para grifería suministrada, introducir el soporte del rosetón (M2) y fijarlo con los tornillos (N), véase la fig. [6].
3. Encajar el rosetón (M).
- El caudal de agua se limita mediante el tope del economizador (O) que se adjunta, véase la fig. [7].

Para el montaje del volante de apertura y cierre, procédase de la forma siguiente:

1. Cerrar la montura de discos cerámicos (I) mediante giro hacia la derecha.
2. Encajar el tope del economizador (O) en la posición deseada. Para el posible margen de ajuste, véase la fig. [8].
3. Colocar el aislante estriado (Q), véase la fig. [9].
4. Enroscar el set de fijación (S).
5. Encajar el volante de apertura y cierre (R) de tal manera que la tecla (R1) mire hacia arriba.

Si se desea un mayor caudal de agua, podrá sobrepasarse el tope pulsando la tecla (R1).

**Si el termostato está montado demasiado hacia adentro**, la profundidad de montaje puede incrementarse 27,5mm con un set de prolongación (véase Piezas de recambio, página desplegable I, núm. de pedido: 47 780).

**Conexión invertida** (caliente al lado derecho - frío al lado izquierdo). Sustituir el termoelemento del termostato (AB), véase Piezas de recambio en la página desplegable I, núm. de pedido: 47 186 (3/4").

#### Ajustar

**Montaje de la empuñadura para la regulación de temperatura (U) y ajuste de la temperatura**, véase la página desplegable II, figs. [10] y [11].

- Antes de la puesta en servicio, si la temperatura del agua mezclada medida en el punto de consumo difiere de la temperatura teórica ajustada en el termostato.
  - Después de cualquier trabajo de mantenimiento en el termoelemento.
1. Abrir la válvula de cierre y medir con termómetro la temperatura del agua que sale, véase la fig. [10].
  2. Girar la tuerca de regulación (V) hacia la derecha o hacia la izquierda, hasta que el agua que sale haya alcanzado los 38 °C.
  3. Enroscar el set de fijación (X), véase la fig. [11].
  4. Encajar la empuñadura para la regulación de temperatura (U) de modo que la tecla (U1) mire hacia arriba.

#### Limitación de la temperatura

La gama de temperaturas está limitada a 38 °C mediante el cierre de seguridad. Si se desea una mayor temperatura, se puede sobrepasar el límite de 38 °C pulsando la tecla (U1), véase la fig. [11].

#### Butée de température maximale

Si la butée de température maximale est réglée sur 43 °C, mettre en place le limiteur de température (Z) joint dans la poignée de sélection de la température (U), voir fig. [12]. Empuñadura con tope limitador de temperatura premontado, núm. de pedido: 47 934 (véase Piezas de recambio, página desplegable I).

#### Atención en caso de peligro de helada

Al vaciar la instalación de la casa los termostatos deberán vaciarse aparte, pues en las acometidas del agua fría y del agua caliente hay válvulas antirretorno.

Deberán desenroscarse todos los componentes de los termostatos junto con las válvulas antirretorno.

#### Mantenimiento

Revisar todas las piezas, limpiarlas, sustituir las en caso de ser necesario, y engrasarlas con grasa especial para grifería.

**Cerrar las llaves de paso del agua fría y del agua caliente.**

1. **Termoelemento del termostato (AB)**, véase la página desplegable III, figs. [13], [14] y [15].
- Soltar el anillo roscado (W) con la herramienta 34mm.
- Extraer haciendo palanca el termoelemento del termostato (AB) por la ranura (AB1) en caso necesario.
- Desenroscar el anillo roscado (W).

El montaje se efectúa en el orden inverso.

**Prestar atención a la posición de montaje del termoelemento del termostato (AB)**, véase la indicación detallada (AB2).

Después de cada operación de mantenimiento en el termoelemento del termostato, es necesario un ajuste (véase Ajuste).

**II. Válvula antirretorno (AC)**, véase la página desplegable III figs. [13], [14] y [16].

El montaje se efectúa en el orden inverso.

**III. Montura de discos cerámicos (I)**, véase la página desplegable III, figs. [13], [14] y [16].

El montaje se efectúa en el orden inverso.

**¡Mantenga la posición correcta de montaje!**

**Piezas de recambio**, véase la página desplegable I (\* = accesorios especiales).

#### Cuidados

Las instrucciones para los cuidados de esta grifería se encuentran en las instrucciones de conservación adjuntas.



## Installazione

**!** Fare molta attenzione al corpo da incasso montato, vedere risvolto di copertina I.

- Rifinire la parete e applicare le piastrelle fino alla dima di montaggio. Proteggere le aperture nella parete dagli spruzzi d'acqua.
- Per pareti prefabbricate chiudere le fessure con mastice non indurente.

### Termostatico centrale

**Montaggio**, vedere il risvolto di copertina II, fig. [1], [2a] e [10], [11].

1. Togliere la dima di montaggio, vedere fig. [1].
2. Montare la boccia (A), vedere fig. [2a].
3. Lubrificare la guarnizione (B1) del portarosetta (B2) con il grasso speciale in dotazione, inserire il portarosetta (B2) e serrare con le viti (C).
4. Inserire la rosetta (B).

**Per la taratura e il montaggio della maniglia di controllo/selezione della temperatura (U), vedere capitolo Taratura.**

### Termostato doccia

**Montaggio degli elementi funzionali**, vedere il risvolto di copertina II, fig. da [1] a [4].

**Chiudere le entrate dell'acqua calda e fredda.**

1. Togliere la dima di montaggio, vedere fig. [1].
2. Svitare il tappo di chiusura (D) e il tappo (C), vedere fig. [2b].
3. Avvitare il silenziatore (F), vedere fig. [3].
4. Montare il condotto acqua (G), è possibile solo una posizione, vedere dettaglio fig. [3].
5. Ingrassare l'O-ring dell'adattatore (H) con il grasso speciale in dotazione. Stringere l'adattatore (H), vedere fig. [4].
6. Avvitare la testina di ceramica (I).

**Aprire l'entrata dell'acqua calda e fredda e controllare la tenuta dei raccordi.**

**Montaggio della rosetta (M) e della manopola di chiusura (R) e regolazione del dispositivo di risparmio (O)**, vedere il risvolto di copertina II, figg. da [5] a [9].

1. Inserire la boccia (J), il supporto (K) e la boccia (L), vedere fig. [5].
2. Lubrificare le guarnizioni (M1) del portarosetta (M2) con il grasso speciale in dotazione, inserire il portarosetta (M2) e serrare con le viti (N), vedere fig. [6].
3. Inserire la rosetta (M).
- La quantità d'acqua viene limitata dal dispositivo di risparmio (O), vedere fig. [7].

Per il montaggio della manopola di chiusura attenersi a quanto segue:

1. Chiudere la testina in ceramica (I) girando verso destra.
2. Inserire il dispositivo di risparmio (O) nella posizione desiderata.

Gamma di regolazione possibile, vedere fig. [8].

3. Inserire l'adattatore godronato (Q), vedere fig. [9].
4. Avvitare il kit di fissaggio (S).
5. Inserire la manopola di chiusura (R), in modo che il tasto (R1) sia rivolto in alto.

Se si desidera più acqua, premere il tasto (R1) per superare l'arresto.

**Se il termostatico fosse incassato troppo profondamente**, è possibile compensare la profondità interna di 27,5mm mediante una prolunga (vedere i pezzi di ricambio nel risvolto di copertina I, n. di codice: 47 780).

**Raccordi invertiti (caldo a destra - freddo a sinistra).**

Sostituire la cartuccia termostatica compatta (AB), vedere i pezzi di ricambio sul risvolto di copertina I, n. di codice: 47 186 (3/4").

## Taratura

**Per il montaggio della maniglia di controllo/selezione della temperatura (U) e la regolazione della temperatura**, vedere il risvolto di copertina II, fig. [10] e [11].

- Da effettuare prima della messa in esercizio, se la temperatura dell'acqua miscelata, misurata sulla bocca di uscita, si scosta da quella nominale regolata sul termostatico.
  - Da effettuare dopo ogni manutenzione del termoelemento.
1. Aprire la valvola di intercettazione e misurare la temperatura dell'acqua che fuoriesce con un termometro, vedere fig. [10].
  2. Ruotare il dado di regolazione (V) a destra oppure a sinistra, finché la temperatura dell'acqua in uscita non raggiunga i 38 °C.
  3. Avvitare il kit di fissaggio (X), vedere fig. [11].
  4. Inserire la maniglia di controllo/selezione della temperatura (U), in modo che il tasto (U1) sia rivolto verso l'alto.

### Limitazione di temperatura

L'intervallo di temperatura è limitato a 38 °C mediante il blocco di sicurezza. Se si desidera una temperatura più alta, premere il tasto (U1) per superare il limite dei 38 °C, vedere fig. [11].

### Limitatore di temperatura con blocco

Se il limitatore di temperatura con blocco dovesse essere a 43 °C, utilizzare il limitatore di temperatura accluso (Z) nella maniglia di controllo/selezione della temperatura (U), vedere la fig. [12]. Manopola con limitatore di temperatura con blocco premontato, n. di ordine: 47 934 (vedere pezzi di ricambio, risvolto di copertina I).

### Avvertenze in caso di gelo

In caso di svuotamento dell'impianto domestico, è necessario svuotare separatamente i termostatici, dato che nei raccordi dell'acqua calda e di quella fredda vi sono dei dispositivi anti-riflusso. In casi del genere, smontare interamente i termoelementi e i dispositivi anti-riflusso.

## Manutenzione

Controllare e pulire tutti i componenti, eventualmente sostituire quelli difettosi e lubrificare con grasso speciale per rubinetti.

**Chiudere le entrate dell'acqua calda e fredda.**

**I. Cartuccia termostatica compatta (AB)**, vedere il risvolto di copertina III, fig. [13], [14] e [15].

- Allentare l'anello filettato (W) con l'attrezzo da 34mm.
- Eventualmente estrarre la cartuccia termostatica compatta (AB) attraverso la cavità (AB1).
- Svitare l'anello filettato (W).

Eseguire il rimontaggio in ordine inverso.

**Rispettare la posizione di montaggio della cartuccia termostatica compatta (AB)**, vedere dettaglio (AB2).

Dopo ogni operazione di manutenzione della cartuccia termostatica è necessario eseguire una nuova taratura (vedere "Taratura").

**II. Dispositivo anti-riflusso (AC)**, vedere il risvolto di copertina III, fig. [13], [14] e [16].

Eseguire il rimontaggio in ordine inverso.

**III. Testina in ceramica (I)**, vedere risvolto di copertina III, fig. [13], [14] e [16].

Eseguire il rimontaggio in ordine inverso.

**Rispettare le posizioni di montaggio.**

**Per i pezzi di ricambio**, vedere il risvolto di copertina I (\* = Accessori speciali).

## Manutenzione ordinaria

Le istruzioni per la manutenzione ordinaria del presente rubinetto sono riportate nei fogli acclusi.





## Installeren

- !** Let altijd op de ingebouwde inbouwmengkraan, zie uitvouwbaar blad I.

- Bepleister de muur en breng tegels aan tot tegen de inbouwsjabloon. Bescherm de muuropeningen tegen spatwater.
- Dicht prefabwanden met elastische middelen.

## Centrale thermostaat

**Monteren**, zie uitvouwbaar blad II, afb. [1], [2a] en [10], [11].

1. Verwijder de inbouwsjablonen, zie afb. [1].
2. Huls (A) monteren, zie afb. [2a].
3. Vet de pakking (B1) van de rozethouder (B2) met het bijgeleverde armaturenvet in, schuif de rozethouder (B2) erop en bevestig deze met schroeven (C).
4. Steek de rozet (B) erop.

**Afstellen en montage van de thermostaatgreep (U), zie hoofdstuk Afstellen.**

## Thermostatische douchemengkraan

**Montage functie-elementen**, zie uitvouwbaar blad II, afb. [1] t/m [4].

**Koud- en warmwatertoevoer afsluiten.**

1. Verwijder de inbouwsjabloon, zie afb. [1].
2. Schroef de afsluitplug (D) en de plug (C) los, zie afb. [2b].
3. Schroef de geluiddemper (F) vast, zie afb. [3].
4. Watergeleiding (G) monteren, er is slechts één stand mogelijk, zie detail afb. [3].
5. Vet de o-ring van de adapter (H) met het meegeleverde armaturenvet in. Schroef de adapter (H) vast, zie afb. [4].
6. Keramisch bovendeele (I) vastschroeven.

**Open de koud- en warmwatertoevoer en controleer de aansluitingen op lekkage!**

**Zie voor de montage van de rozet (M) en de afsluitknop (R) en het instellen van de spaaraanslag (O), uitvouwbaar blad II, afb. [5] t/m [9].**

1. Steek de huls (J), houder (K) en huls (L) erop, zie afb. [5].
2. Vet de pakkingen (M1) van de rozethouder (M2) met het bijgeleverde armaturenvet in, schuif de rozethouder (M2) erop en bevestig deze met schroeven (N), zie afb. [6].
3. Steek de rozet (M) erop.

- De waterhoeveelheid wordt door de meegeleverde spaaraanslag (O) begrensd, zie afb. [7].

Voor de montage van de afsluitknop gaat u als volgt tewerk:

1. Sluit het keramisch bovendeele (I) door rechts te draaien.
2. Plaats de spaaraanslag (O) in de gewenste stand. Mogelijk regelbereik, zie afb. [8].

3. Steek de gekartelde adapter (Q) erop, zie afb. [9].

4. Schroef de bevestigingsset (S) vast.

5. Plaats de afsluitknop (R) zo, dat de knop (R1) naar boven wijst.

Wanneer u een grotere doorstromingshoeveelheid wenst, kunt u met een druk op de knop (R1) de aanslag worden overschreden.

**Als de thermostaat te diep is ingebouwd**, kunt u de inbouwdiepte met de verlengstukset 27,5mm vergroten (zie Reserveonderdelen uitvouwbaar blad I, bestelnr.: 47 780).

**Als de aansluiting in spiegelbeeld** (warm rechts - koud links) is.

Compacte kardoos van de thermostaat (AB) vervangen, zie Reserveonderdelen uitvouwbaar blad I, best.nr.: 47 186 (3/4").

## Afstellen

**Montage van thermostaatknop (U) en temperatuur instellen**, zie uitvouwbaar blad II, afb. [10] en [11].

- Vóór de ingebruikneming, wanneer de aan het tappunt gemeten mengwatertemperatuur afwijkt van de op de thermostaat ingestelde temperatuur.
- Telkens wanneer onderhoud is gepleegd aan het thermo-element.

1. Open de kraan en meet de temperatuur van het uitstromende water met een thermometer, zie afb. [10].
2. Draai de regelmoer (V) naar rechts of links tot het uitstromende water een temperatuur van 38 °C heeft bereikt.
3. Schroef de bevestigingsset (X) vast, zie afb. [11].
4. Plaats de temperatuurgreep (U) zo, dat de knop (U1) naar boven wijst:

## Temperatuurbegrenzing

Het temperatuurbereik wordt door de veiligheidsblokkering op 38 °C begrensd. Is een hogere temperatuur wenselijk, dan kan de 38 °C-grens worden overschreden door de knop (U1) in te drukken, zie afb. [11].

## Temperatuurbegrenzer

Als de temperatuurbegrenzer bij 43 °C moet staan, plaats dan de bijgeleverde temperatuurbegrenzer (Z) in de temperatuurgreep (U), zie afb. [12]. Handgreep met voorgemonteerde temperatuurbegrenzer bestelnr.: 47 934 (zie Reserveonderdelen uitvouwbaar blad I).

## Attentie bij vorst

Bij het aftappen van de waterleidinginstallatie dienen de thermostaten apart te worden afgetapt, omdat zich in de koud- en warmwateraansluiting terugslagkleppen bevinden. Hierbij moeten het complete thermostatelement en de terugslagkleppen worden verwijderd.

## Onderhoud

Controleer en reinig alle onderdelen. Vervang onderdelen indien nodig. Vet de onderdelen met speciaal armaturenvet in. Koud- en warmwatertoevoer afsluiten.

**I. Compacte kardoos thermostaat (AB)**, zie uitvouwbaar blad III, afb. [13], [14] en [15].

Draai de schroefring (W) los met gereedschap van 34mm.

Wrik de compacte kardoos van de thermostaat (AB) eventueel via de uitsparing (AB1) los.

Schroef de schroefring (W) eraf.

De onderdelen worden in omgekeerde volgorde gemonteerd.

**Neem de inbouwpositie van de compacte kardoos van de thermostaat (AB) in acht**, zie detail (AB2).

Na elk onderhoud aan de kardoos van de thermostaat moet u deze opnieuw afstellen (zie Afstellen).

**II. Terugslagklep (AC)**, zie uitvouwbaar blad III, afb. [13], [14] en [16].

De onderdelen worden in omgekeerde volgorde gemonteerd.

**III. Keramisch bovendeele (I)**, zie uitvouwbaar blad III, afb. [13], [14] en [16].

De onderdelen worden in omgekeerde volgorde gemonteerd.

**Inbouwplaats in acht nemen!**

**Reserveonderdelen**, zie uitvouwbaar blad I

(\* = speciaal toebehoren).

## Reiniging

De aanwijzingen voor de reiniging van deze kraan vindt u in het bijgaande onderhoudsvoorschrift.

## S

### Installation

- ! **Beakta ovillkorligen den inbyggda iväggenheten,** se utvikningssida I.

- Putsa färdigt väggen och kakla fram till monteringsmallen. Tätta öppningarna i väggen mot stänkvatten.
- Tätta färdiga väggar med elastiskt medel.

### Centraltermostat

**Montering,** se utvikningssida II, fig. [1], [2a] och [10], [11].

1. Ta bort monteringsmallen, se fig. [1].
2. Montera hylsan (A), se fig. [2a].
3. Smörja tätningen (B1) för täckbrickans hållare (B2) med det bifogade blandarfettet, skjut på täckbrickans hållare (B2) och fäst med skruvarna (C).
4. Fäst täckbrickan (B).

**Justering, se kapitlet montering av temperaturväljare (U) och temperaturinställning.**

### Duschtermostat

**Montering av funktionselement,** se utvikningssida II, fig. [1] till [4].

**Stäng av kallvatten- och varmvattentilloppet.**

1. Ta bort monteringsmallen, se fig. [1].
2. Skruva loss skruvpluggen (D) och pluggen (C), se fig. [2b].
3. Skruva fast ljuddämparen (F), se fig. [3].
4. Montera vattenstyrningen (G), endast ett läge är möjligt, se detaljer fig. [3].
5. Smörja O-ringen för adaptern (H) med det bifogade blandarfettet. Skruva fast adaptern (H), se fig. [4].
6. Skruva fast keramiköverdelen (I).

**Öppna kallvatten- och varmvattentillförseln och kontrollera att anslutningarna är täta!**

**Montering av täckbricka (M) och avstängningsgrepp (R) och inställning av ekonomianslag (O),** se utvikningssida II, fig. [5] till [9].

1. Fäst hylsan (J), hållaren (K) och hylsan (L), se fig. [5].
  2. Smörja packningarna (M1) för täckbrickans hållare (M2) med det bifogade blandarfettet, skjut på täckbrickans hållare (M2) och fäst med skruvarna (N), se fig. [6].
  3. Fäst täckbrickan (M).
- Vattenmängden begränsas av det bifogade ekonomianslaget (O), se fig. [7].

Vid montering av avstängningsgreppet görs som följer:

1. Stäng keramiköverdelen (I) genom att vrida åt höger.
2. Fäst ekonomianslaget (O) i önskat läge.

Möjligt inställningsområde, se fig. [8].

3. Fäst räffeladaptorn (Q), se fig. [9].
4. Skruva fast fästanordningen (S).
5. Fäst avstängningsgreppet (R), så att knappen (R1) pekar uppåt.

Om en större vattenmängd önskas, kan ändläget överskridas genom att man trycker på knappen (R1).

**Om termostaten har monterats för djupt,**

kan monteringsdjupet ökas med 27,5mm med en förlängningssats (se reservdelar utvikningssida I, best.-nr: 47 780).

**Spiegelvänd anslutning** (varmt höger - kallt vänster).

Byt ut termostatpatronen (AB), se reservdelar utvikningssida I, best.-nr: 47 186 (3/4").

### Justering

**Montering av temperaturväljare (U) och temperaturinställning,** se utvikningssida II, fig. [10] och [11].

- Före första användningen, om den vid tappstället uppmätta blandvattentemperaturen avviker från termostatinställningen.
  - Efter varje underhåll på termoelementet.
1. Öppna avstängningsventilen och mät temperaturen på vattnet som rinner ut med en termometer, se fig. [10].
  2. Vrid justermuttern (V) åt höger resp. åt vänster tills vattnet som rinner ut har uppnått 38 °C.
  3. Skruva fast fästanordningen (X), se fig. [11].
  4. Fäst temperaturväljaren (U), så att knappen (U1) pekar uppåt.

### Temperaturbegränsning

Temperaturen begränsas av säkerhetsspärren vid 38 °C. Om en högre temperatur önskas, kan 38 °C-spärren överskridas genom att man trycker på knappen (U1), se fig. [11].

### Temperaturbegränsning

Sätt in den bifogade temperaturbegränsaren (Z) i temperaturväljaren (U), se fig. [12], om temperaturbegränsningen ska ligga vid 43 °C. Grepp med förmonterad temperaturbegränsning best.-nr: 47 934 (se reservdelar utvikningssidan I).

### Vid risk för frost

Töms husanläggningen är det viktigt att tömma termostaterna separat, eftersom det finns backventiler monterade i kallvatten- och varmvattenanslutningen. På termostaterna ska de kompletta termostatsatserna och backventilerna skruvas loss.

### Underhåll

Kontrollera alla delar, rengör dem, byt ut dem vid behov och smörja dem med special-blandarfett.

**Stäng av kallvatten- och varmvattentilloppet.**

**I. Termostatpatron (AB),** se utvikningssida III, fig. [13], [14] och [15].

- Lossa skruvringen (W) med verktyg 34mm.
- Bänd ev. loss termostatpatronen (AB) via spåret (AB1).
- Skruva loss skruvringen (W).

Monteringen sker i omvänd ordningsföljd.

**Observera termostatpatronens (AB) monteringsläge,** se detalj (AB2).

Efter varje underhåll av termostatpatronen krävs en ny justering (se Justering).

**II. Backventil (AC),** se utvikningssida III fig. [13], [14] och [16]. Monteringen sker i omvänd ordningsföljd.

**III. Keramiköverdel (I),** se utvikningssida III, fig. [13], [14] och [16].

Monteringen sker i omvänd ordningsföljd.

**Observera monteringslägena!**

**Reservdelar,** se utvikningssida I (\* = extra tillbehör).

### Skötsel

Skötseltips för denna blandare finns i den bifogade skötselansvisningen.



## Installation



Vær opmærksom på det indmurede element, se foldeside I.

- Puds væggen færdig, og sæt fliser op til monteringskabelonen. Tætn vægåbningerne mod vandstænk.
- Præfabrikerede vægge tætnes med elastiske midler.

### Centraltermostat

**Montering**, se foldeside II, ill. [1], [2a] og [10], [11].

1. Monteringskabelonen fjernes, se ill. [1].
2. Monter bøsning (A), se ill. [2a].
3. Smør pakningen (B1) til rosetholderen (B2) ind i det vedlagte armaturfedt, skub rosetholderen (B2) på, og fastgør den med skruerne (C).
4. Sæt rosetten (B) på.

**Justering og montering af termostatgrebet (U), se kapitlet justering**

### Brusertermostat

**Montering af funktionselementer**, se foldeside II, ill. [1] til [4].

**Luk for koldt- og varmtvandstilførslen.**

1. Fjern monteringskabelonen, se ill. [1].
2. Skru bundproppen (D) og proppen (C) ud, se ill. [2b].
3. Skru lydæmperen (F) i, se ill. [3].
4. Monter vandstyret (G), der er kun en position mulig, se detaljen ill. [3].
5. Smør adapterens (H) O-ring ind i vedlagte armaturfedt. Skru adapteren (H) på, se ill. [4].
6. Skru den keramiske overdel (I) på.

**Åben for koldt- og varmtvandstilførslen, og kontroller, at tilslutningerne er tætte!**

**Montering af roset (M) og spærregreb (R) og indstilling af sparestop (O)**, se foldeside II, ill. [5] til [9].

1. Sæt bøsningen (J), holderen (K) og bøsningen (L) på, se ill. [5].
2. Smør pakningerne (M1) til rosetholderen (M2) ind i det vedlagte armaturfedt, skub rosetholderen (M2) på, og fastgør den med skruerne (N), se ill. [6].
3. Sæt rosetten (M) på.
- Vandmængden begrænses af vedlagte sparestop (O), se ill. [7].

Spærregrebet monteres således:

1. Luk den keramiske overdel (I) ved at dreje den til højre.
2. Sæt sparestoppen (O) på i den ønskede position. Muligt indstillingsområde, se ill. [8].
3. Sæt fugeadapteren (Q) på, se ill. [9].
4. Skru fastgørelsessættet (S) i.
5. Spærregrebet (R) sættes på således, at tasten (R1) peger opad.

Ønskes der en større vandmængde, kan stoppen overskrides ved at trykke tasten (R1) ind.

**Er termostaten monteret for dybt**, kan monteringsdybden forøges med 27,5mm vha. et forlængelsessæt (se reservedele, foldeside I, bestillingsnummer: 47 780).

**Spejlvendt tilslutning** (varmt til højre - koldt til venstre).

Udskift den kompakte termostatpatron (AB), se reservedele, foldeside I, bestillingsnummer: 47 186 (3/4").

### Justering

**Montering af termostatgrebet (U) og temperaturindstillingen**, se foldeside II, ill. [10] og [11].

- Inden ibrugtagning, hvis den målte blandingsvandtemperatur ved tapstedet afviger fra den temperatur, der er indstillet på termostaten.
  - Efter alt vedligeholdelsesarbejde på termoelementet.
1. Åben for spærreventilen, og mål temperaturen på det vand, der løber ud, vha. termometret, se ill. [10].
  2. Reguleringsmøtrikken (V) drejes mod højre eller mod venstre, til det udløbende vand har nået 38 °C.
  3. Skru fastgørelsessættet (X) i, se ill. [11].
  4. Sæt temperaturindstillingen (U) på, så tasten (U1) peger opad.

### Temperaturbegrænsning

Temperaturområdet begrænses til 38 °C

af sikkerhedsspærren. Ønskes der en højere temperatur, kan 38 °C-spærren overskrides ved at trykke på knappen (U1), se ill. [11].

### Temperaturbegrænser

Hvis temperaturstoppen skal indstilles til 43 °C, sættes vedlagte temperaturbegrænser (Z) i temperaturindstillingen (U), se ill. [12]. Greb med formonteret temperaturstop, bestillingsnummer: 47 934 (se reservedele, foldeside I).

### Bemærk ved risiko for frost

Når husets anlæg tømmes, skal termostaterne tømmes separat, da der sidder kontraventiler i koldt- og varmtvandstilslutningen.

De komplette termostatindsatser og kontraventilerne i termostaterne skal skrues ud.

### Vedligeholdelse

Kontroller alle dele, rens dem, udskift dem evt., og smør dem med specielt armaturfedt.

**Luk for koldt- og varmtvandstilførslen.**

**I. Kompakt termostatpatron (AB)**, se foldeside III, ill. [13], [14] og [15].

- Løsn skrueringen (W) med værktøj (34mm).
- Løft den kompakte termostatpatron (AB) ud over udskæringen (AB1).
- Skru skrueringen (W) af.

Monteringen foretages i omvendt rækkefølge.

**Vær opmærksom på den kompakte termostatpatrons (AB) monteringsposition**, se detalje (AB2).

Efter alt vedligeholdelsesarbejde på termostatpatronen skal der justeres (se justering).

**II. Kontraventil (AC)**, se foldeside III, ill. [13], [14] og [16].

Monteringen foretages i omvendt rækkefølge.

**III. Keramisk overdel (I)**, se foldeside III, ill. [13], [14] og [16].

Monteringen foretages i omvendt rækkefølge.

**Vær opmærksom på monteringspositionerne!**

**Reservedele**, se foldeside I (\* = specialtilbehør).

### Pleje

Anvisningerne vedrørende pleje af dette armatur er anført i vedlagte vedligeholdelsesvejledning.

## N

### Installasjon

- ! Ta hensyn til den monterte innbyggingsenheten, se utbrettside I.

- Puss ferdig veggen, og legg fliser frem til monteringsjablonen. Tett veggåpningene mot vannsprut.
- Monteringsklare vegger tettes med elastisk middel.

### Sentraltermostat

**Montering**, se utbrettside II, bilde [1], [2a] og [10], [11].

1. Fjern monteringsjablonen, se bilde [1].
2. Monter hylsen (A), se bilde [2a].
3. Smør tetningen (B1) til rosettholderen (B2) med armaturfettet som følger med, skyv rosettholderen (B2) på og fest med skruene (C).
4. Sett på rosetten (B).

**Justering og montering av temperaturvelgeren (U), se kapitlet Justering.**

### Dusjtermostat

**Montering av funksjonselementer**, se utbrettside II, bilde [1] til [4].

**Steng kaldt- og varmtvannstilførselen.**

1. Fjern monteringsjablonen, se bilde [1].
2. Skru ut låseproppen (D) og proppen (C), se bilde [2b].
3. Skru inn lyddempere (F), se bilde [3].
4. Monter vannføringen (G). Bare én stilling er mulig, se detalj, bilde [3].
5. Smør O-ringen til adapteren (H) med armaturfettet som følger med. Skru fast adapteren (H), se bilde [4].
6. Skru inn keramikkoverdelen (I).

**Åpne kaldt- og varmtvannstilførselen, og kontroller at koblingene er tette.**

**Montering av rosett (M) og sperregrep (R), justering av spareanslaget (O)**, se utbrettside II, bilde [5] til [9].

1. Sett på hylsen (J), holderen (K) og hylsen (L), se bilde [5].
2. Smør tetningene (M1) til rosettholderen (M2) med armaturfettet som følger med, skyv rosettholderen (M2) på og fest med skruene (N), se bilde [6].
3. Sett på rosetten (M).
- Vannmengden begrenses med spareanslaget (O) som følger med, se bilde [7].

Gjør slik når sperregrepet skal monteres:

1. Lukk keramikkoverdelen (I) ved å dreie mot høyre.
2. Sett på spareanslaget (O) i ønsket posisjon.
- Mulig justeringsområde, se bilde [8].
3. Sett på rilleadapteren (Q), se bilde [9].
4. Skru inn festesettet (S).
5. Sett på sperregrepet (R) slik at knappen (R1) peker opp.

Hvis det ønskes en større vannmengde, kan du gå forbi anslaget ved å trykke på knappen (R1).

**Hvis termostaten er montert for langt ned**, kan monteringsdybden økes med 27,5mm ved bruk av et forlengelsessett (se reservedeler på utbrettside I, best. nr. 47 780).

**Speilvendt tilkobling** (varmt til høyre – kaldt til venstre). Utskifting av kompakt termostatpatron (AB), se reservedeler, utbrettside I, best. nr. 47 186 (3/4").

### Justering

**Montering av temperaturvelger (U) og temperaturjustering**, se utbrettside II, bilde [10] og [11].

- Før bruk dersom blandevanntemperaturen som måles ved tappestedet avviker fra den nominelle temperaturen som er innstilt på termostaten.
  - Hver gang det er utført vedlikehold på termoelementet.
1. Åpne sperreventilen, og mål temperaturen på vannet som renner ut med termometer, se bilde [10].
  2. Drei reguleringsmutteren (V) mot høyre eller venstre til det rennende vannet har en temperatur på 38 °C.
  3. Skru inn festesettet (X), se bilde [11].
  4. Sett på temperaturvelgeren (U) slik at knappen (U1) peker opp.

### Temperaturbegrensning

Temperaturområdet begrenses av sikkerhetssperren til 38 °C. Dersom høyere temperatur ønskes, kan 38 °C-sperren overskrides ved å trykke på knappen (U1), se bilde [11].

### Temperatursperre

Hvis temperatursperren skal ligge ved 43 °C, skal den medfølgende temperaturbegrenseren (Z) settes inn i temperaturvelgergrepet (U), se bilde [12]. Grep med formontert temperatursperre best. nr. 47 934 (se reservedeler på utbrettside I).

### Viktig ved fare for frost

Ved tømning av husanlegget må termostaten tømmes separat fordi det er montert tilbakeslagsventiler i kaldt- og varmtvannstilkoblingen. På termostaten må de komplette termostatinnsettene og tilbakeslagsventilene skrues ut.

### Vedlikehold

Kontroller alle delene, rengjør, skift eventuelt ut og smør med spesialarmaturfett.

**Steng kaldt- og varmtvannstilførselen.**

**I. Kompakt termostatpatron (AB)**, se utbrettside III, bilde [13], [14] og [15].

- Løsne skrueringen (W) med et 34mm verktøy.
- Løft eventuelt ut den kompakte termostatpatronen (AB) gjennom utsparingen (AB1).
- Skru av skrueringen (W).

Monter i motsatt rekkefølge.

**Pass på monteringsstillingen til den kompakte termostatpatronen (AB)**, se detaljbilde (AB2).

Justering er nødvendig hver gang det er utført vedlikehold på den kompakte termostatpatronen (se Justering).

**II. Tilbakeslagsventil (AC)**, se utbrettside III, bilde [13], [14] og [16].

Monter i motsatt rekkefølge.

**III. Keramikkoverdel (I)**, se utbrettside III, bilde [13], [14] og [16].

Monter i motsatt rekkefølge.

**Pass på plasseringen!**

**Reservedeler**, se utbrettside I (\* = spesielt tilbehør).

### Pleie

Informasjon om pleie av denne armaturen finnes i vedlagte pleiveiledning.



## Asennus



**Huomioi ehdottomasti asennettu piiloasennusosa, ks. kääntöpuolen sivu I.**

- Rappaa seinä valmiiksi ja laatoita se asennuslevyyn asti. Tiivistä samalla seinän raot roiskuvan veden varalta.
- Valmiiden seinien yhteydessä tiivistä joustavilla aineilla.

## Keskustermostaatti

**Asennus**, ks. kääntöpuolen sivu II, kuva [1], [2a] ja [10], [11].

1. Poista asennuslevy, ks. kuva [1].
2. Asenna holkki (A), ks. kuva [2a].
3. Rasvaa peitelaatan pidikkeen (B2) tiiviste (B1) oheisella erikoisrasvalla, työnnä peitelaatan pidike (B2) paikalleen ja kiinnitä ruuveilla (C).
4. Laita peitelaatta (B) paikalleen.

**Lämpötilan valintakahvan (U) säätö ja asennus, ks. luku Säätö.**

## Suihkutermostaatti

**Toimintaosien asennus**, ks. kääntöpuolen sivu II, kuva [1] - [4].

**Sulje kylmän ja lämpimän veden tulo hanalle.**

1. Poista asennuslevy, ks. kuva [1].
2. Ruuvaa sulkutulppa (D) ja tulppa (C) irti, ks. kuva [2b].
3. Ruuvaa äänenvaimennin (F) paikalleen, ks. kuva [3].
4. Asenna vedenohjain (G) paikalleen, se on mahdollista vain yhdessä asennossa, ks. suurennos kuvassa [3].
5. Rasvaa adapterin (H) O-renkas oheisella erikoisrasvalla. Ruuvaa adapteri (H) kiinni, ks. kuva [4].
6. Ruuvaa keraaminen sulku (I) paikalleen.

**Avaa kylmän ja lämpimän veden tulo ja tarkasta liitäntöjen tiiviys!**

**Peitelaatan (M) ja sulkukahvan asennus (R) ja virtaaman rajoittimen (O) säätö**, ks. kääntöpuolen sivu II, kuva [5] - [9].

1. Paina holkki (J), kannatin (K) ja holkki (L) paikalleen, ks. kuva [5].
2. Rasvaa peitelaatan pidikkeen (M2) tiivisteet (M1) oheisella erikoisrasvalla, työnnä peitelaatan pidike (M2) paikalleen ja kiinnitä ruuveilla (N), ks. kuva [6].
3. Laita peitelaatta (M) paikalleen.
- Veden virtauksen määrää rajoitetaan mukana seuraavalla virtaaman rajoittimella (O), ks. kuva [7].

Sulkukahvan asentamiseksi on meneteltävä seuraavalla tavalla:

1. Sulje keraaminen sulku (I) kiertämällä sitä oikealle.
2. Laita virtaaman rajoitin (O) haluamassasi asennossa paikalleen.

Mahdollinen säätöalue, ks. kuva [8].

3. Laita ura-adapteri (Q) paikalleen, ks. kuva [9].
4. Ruuvaa kiinnityssarja (S) paikalleen.
5. Laita sulkukahva (R) paikalleen niin, että painike (R1) osoittaa ylös.

Jos haluat lisätä virtausta, voit ohittaa rajoituksen painikkeen (R1) painalluksella.

**Jos termostaatti on asennettu liian syväälle**, asennussyvyyttä voidaan siinä tapauksessa suurentaa pidennysosilla 27,5mm verran (katso varaosat kääntöpuolen sivu I, tilausnumero: 47 780).

**Päinvastainen liitäntä** (lämmin oikealla - kylmä vasemmalla). Vaihda termostaattisäätöosa (AB), ks. varaosat kääntöpuolen sivu I, tilausnumero: 47 186 (3/4”).

## Säätö

**Lämpötilan valintakahvan (U) asennus ja lämpötilan säätö**, ks. kääntöpuolen sivu II, kuva [10] ja [11].

- Ennen käyttöönottoa, jos sekoitetun veden mitattu lämpötila poikkeaa termostaattilla säädetystä ohjelämpötilasta.
  - Aina termostaatin huollon jälkeen.
1. Avaa hana ja mittaa virtaavan veden lämpötila lämpömittarilla, ks. kuva [10].
  2. Kierrä säätömutteria (V) oikealle tai vasemmalle, kunnes ulosvirtaava vesi on saavuttanut 38 °C lämpötilan.
  3. Ruuvaa kiinnityssarja (X) paikalleen, ks. kuva [11].
  4. Aseta lämpötilan valintakahva (U) siten paikalleen, että painike (U1) on ylhäällä.

## Lämpötilan rajoitus

Turvasalpa rajoittaa lämpötilan 38 °C tasolle. Mikäli haluat korottaa lämpötilaa, voit ylittää 38 °C -rajoituksen painamalla painiketta (U1), ks. kuva [11].

## Lämpötilanrajoitin

Jos haluat rajoittaa lämpötilan 43 °C tasolle, laita oheinen lämpötilanrajoitin (Z) lämpötilan valintakahvaan (U), ks. kuva [12]. Kahva esiasennetun lämpötilanrajoittimen kanssa, tilausnumero: 47 934 (ks. varaosat kääntöpuolen sivu I).

## Pakkasen varalta huomioitava

Kun tyhjennät talon putkistot, termostaatit on tyhjennettävä erikseen, koska kylmä- ja lämminvesiliitäntöissä on takaiskuventtiilit. Termostaateista täytyy ruuvata irti kaikki termostaattiosat ja takaiskuventtiilit.

## Huolto

Tarkista kaikki osat, puhdista tai vaihda tarvittaessa ja rasvaa erikoisrasvalla.

**Sulje kylmän ja lämpimän veden tulo hanalle.**

**I. Termostaattisäätöosa (AB)**, ks. kääntöpuolen sivu III, kuva [13], [14] ja [15].

- Avaa kierrerengas (W) 34mm:n työkalulla.
- Tarvittaessa vipua termostaattisäätöosa (AB) irti aukon (AB1) kautta.
- Kierrä kierrerengas (W) irti.

Osat asennetaan päinvastaisessa järjestyksessä.

**Huomaa termostaattisäätöosan (AB) oikea asento**, ks. suurennos (AB2).

Termostaattisäätöosan jokaisen huoltokerran jälkeen täytyy suorittaa säätö (ks. Säätö).

**II. Takaiskuventtiili (AC)**, ks. kääntöpuolen sivu III, kuva [13], [14] ja [16].

Osat asennetaan päinvastaisessa järjestyksessä.

**III. Keraaminen sulku (I)**, ks. kääntöpuolen sivu III, kuva [13], [14] ja [16].

Osat asennetaan päinvastaisessa järjestyksessä.

**Huomaa osien asento!**

**Varaosat**, ks. kääntöpuolen sivu I (\* = lisätarvike).

## Hoito

Tämän laitteen hoitoa koskevat ohjeet on annettu mukana olevassa hoito-oppaassa.



## Instalacja

**!** Należy koniecznie zwrócić uwagę na wbudowany element podtynkowy, zob. strona rozkładana I.

- Otynkować ścianę i wyłożyć płytkami do krawędzi szablonu montażowego. W czasie tych czynności uszczelnić otwory w ścianie przed bryzgami wody.
- W przypadku ścian prefabrykowanych uszczelnić przy pomocy masy uszczelniającej.

### Termostat centralny

**Montaż**, zob. strona rozkładana II, rys. [1], [2a] i [10], [11].

1. Usunąć szablony montażowy, zob. rys. [1].
2. Zamontować tulejkę (A), zob. rys. [2a].
3. Przesmarować uszczelkę (B1) nośnika rozetki (B2) załączonym smarem do armatur, osadzić nośnik rozetki (B2) i zamocować przy użyciu śrub (C).
4. Nałożyć rozetkę (B).

**Kalibracja i montaż pokrętła termostatu (U), zob. rozdział Kalibracja.**

### Prysznicowa bateria termostatowa

**Montaż elementów funkcyjnych**, zob. strona rozkładana II, rys. [1] do [4].

**Zamknąć doprowadzenie wody zimnej i gorącej.**

1. Usunąć szablony montażowy, zob. rys. [1].
2. Odkręcić korek zaślepiający (D) i korek (C), zob. rys. [2b].
3. Wkręcić tłumik (F) zob. rys. [3].
4. Zamontować doprowadzenie wody (G), możliwe jest tylko jedno położenie, zob. szczegół rys. [3].
5. Posmarować pierścień oring (H) załączonym smarem do armatur. Wkręcić adapter (H), zob. rys. [4].
6. Wkręcić głowicę ceramiczną (I).

**Odkręcić zawory doprowadzające wody zimnej i gorącej oraz sprawdzić szczelność połączeń!**

**Montaż rozetki (M), pokrętła odcinającego (R) i nastawienie ogranicznika zużycia (O) wody**, zob. strona rozkładana II, rys. [5] do [9].

1. Osadzić tulejkę (J), uchwyt (K) oraz tulejkę (L), zob. rys. [5].
2. Przesmarować uszczelki (M1) nośnika rozetki (M2) dołączonym smarem do armatur, nasadzić nośnik rozetki (M2) i zamocować przy użyciu śrub (N), zob. rys. [6].
3. Nałożyć rozetkę (M).

- Objętość wody można ograniczyć przy użyciu załączonej blokady oszczędnościowej (O), zob. rys. [7].

Montaż pokrętła odcinającego należy przeprowadzić w następujący sposób:

1. Zamknąć głowicę ceramiczną (I) poprzez obrót w prawo.
2. Osadzić blokadę oszczędnościową (O) w wymaganym położeniu.

Możliwy zakres regulacji, zob. rys. [8].

3. Nałożyć adapter rowkowy (Q), zob. rys. [9].
4. Wkręcić zestaw mocujący (S).
5. Nałożyć pokrętło zamykające (R) w taki sposób, aby przycisk (R1) był skierowany w górę.

Jeżeli wymagane jest doprowadzenie większej ilości wody można obejść ogranicznik przez naciśnięcie przycisku (R1) do oporu.

**Jeżeli termostat jest zabudowany zbyt głęboko**, to głębokość montażu można zwiększyć o 27,5mm, przy pomocy zestawu przedłużającego (zob. Części zamienne, str. rozkładana I, nr kat.: 47 780).

**Podłączenie odwrotne** (gorąca – str. prawa, zimna – str. lewa). Wymienić kompaktową głowicę termostatyczną (AB), zob. części zamienne, str. rozkładana I, nr kat.: 47 186 (3/4”).

## Kalibracja

**Montaż pokrętła termostatu (U) i regulacja temperatury**, zob. strona rozkładana II, rys. [10] i [11].

- Przed uruchomieniem, jeżeli temperatura wody mieszanej zmierzona w punkcie czerpalnym różni się od temperatury wody nastawionej na termostacie.
  - Po każdorazowej konserwacji termoelementu.
1. Otworzyć zawór odcinający i zmierzyć temperaturę wypływającej wody przy pomocy termometru, zob. rys. [10].
  2. Obracać nakrętkę regulacyjną (V) w prawo lub w lewo, aż temperatura wypływającej wody osiągnie 38 °C.
  3. Wkręcić zestaw mocujący (X), zob. rys. [11].
  4. Nałożyć pokrętło termostatu (U) w taki sposób, aby przycisk (U1) był skierowany w górę.

### Ograniczenie temperatury

Temperatura wody jest ograniczona przez blokadę bezpieczeństwa do 38 °C. Poprzez naciśnięcie przycisku (U1) możliwe jest zwolnienie blokady temperatury wody dla 38 °C, zob. rys. [11].

### Ogranicznik temperatury

W przypadku ustawienia krańcowego ogranicznika temperatury w położeniu 43 °C, należy osadzić załączony ogranicznik temperatury wody (Z) w pokrętło termostatu (U), zob. rys. [12]. Pokrętło z zamontowanym uprzednio ogranicznikiem temperatury, nr kat.: 47 934 (zob. części zamienne, str. rozkładana I).

### W przypadku niebezpieczeństwa wystąpienia mrozu

Podczas opróżniania domowej instalacji wody, termostaty należy opróżniać oddzielnie, bowiem na doprowadzeniach wody gorącej i zimnej osadzone są zawory zwrotne.

W przypadku termostatów należy wykręcić kompletne wkładki termostatowe i zawory zwrotne wody.

## Konserwacja

Skontrolować wszystkie części, oczyścić, ewent. wymienić, przesmarować specjalnym smarem do armatur.

**Zamknąć doprowadzenie wody zimnej i gorącej.**

**I. Kompaktowa głowica termostatyczna (AB)**, zob. strona rozkładana III, rys. [13], [14] oraz [15].

- Odkręcić pierścień gwintowany (W) za pomocą klucza 34mm.
- W razie potrzeby podważyć kompaktową głowicę termostatyczną (AB), wykorzystując wyżłobienie (AB1).
- Odkręcić pierścień gwintowany (W).

Montaż odbywa się w odwrotnej kolejności.

**Zwrócić uwagę na położenie montażowe kompaktowej głowicy termostatycznej (AB)**, zob. szczegół (AB2).

Po każdej konserwacji kompaktowej głowicy termostatycznej należy przeprowadzić regulację (zob. Regulacja).

**II. Zawór zwrotny (AC)**, zob. strona rozkładana III, rys. [13], [14] oraz [16].

Montaż odbywa się w odwrotnej kolejności.

**III. Głowica ceramiczna (I)**, zob. strona rozkładana III, rys. [13], [14] oraz [16].

Montaż odbywa się w odwrotnej kolejności.

**Należy przestrzegać położenia montażowego!**

**Części zamienne**, zob. strona rozkładana I (\* – wyposażenie specjalne).

## Pielęgnacja

Wskazówki dotyczące pielęgnacji armatury zamieszczono w załączonej instrukcji pielęgnacji.

إذا تم تركيب منظم درجة الحرارة بعمق كبير داخل الجدار يمكن تمديد عمق التركيب بمقدار 27,5 مم مع استخدام طقم التمديد (انظر قطع الغيار على الصفحة المطوية أ، رقم الطلبية: 47 780).

التوصيل العكوس (ساخن على اليمين - بارد على اليسار).  
يتم إستبدال خرطوشة المنظم المدمجة (AB)، انظر قطع الغيار على الصفحة المطوية أ، رقم الطلبية: 47 186 (3/4").

#### الضبط

تركيب مقبض إختيار درجة الحرارة (U) وضبط درجة الحرارة، انظر الصفحة المطوية أ، شكل [10] و [11].

- قبل التشغيل، إذا اختلفت درجة حرارة المياه المختلطة التي تم قياسها عند طرف توصيل المياه عن درجة الحرارة المحددة بمنظم درجة حرارة المياه.
- بعد كل صيانة تجرى على العنصر المتأثر بالحرارة.
- ١- إفتح صمام الإيقاف وقم بقياس درجة حرارة المياه الخارجة بمساعدة مقياس حرارة، انظر الشكل [10].
- ٢- قم بإدارة صامولة الضبط والتعديل (V) إلى اليمين أو اليسار إلى أن تصل درجة حرارة المياه الخارجة 38 °م.
- ٣- قم بتثبيت طقم التثبيت (X) انظر الشكل [11].
- ٤- قم بتركيب مقبض إختيار درجة الحرارة (U) بحيث يشير الزر (U1) إلى الأعلى.

#### تمديد درجة الحرارة

يقوم إيقاف الأمان بتحديد نطاق درجة الحرارة على 38 °م. أما إذا رغبت بدرجة حرارة أعلى يمكنك إجتياز درجة الحرارة المحددة والبالغة 38 °م من خلال الضغط على الزر (U1)، انظر الشكل [11].

#### مقبض التحكم في درجة الحرارة

إذا تم ضبط مقبض التحكم في درجة الحرارة عند 43 درجة مئوية، يتم إدراج محدد درجة الحرارة المرفق (Z) في مقبض إختيار درجة الحرارة (U)، انظر صورة [12]. رقم طلبية المقبض مع مقبض التحكم في درجة الحرارة مسبق التجميع: 47 934 (انظر الصفحة المطوية أ فيما يتعلق بقطع الغيار).

#### تحذير من خطر الحليد

عند تفريغ أنابيب ومواسير المياه في المنزل يجب تفريغ منظمتنا حرارة المياه كل على حدة حيث أن طرفي توصيل المياه الباردة والساخنة يحتويان على صمامات منع الإرتداد الخلفي للمياه.  
عند منظمتنا درجة حرارة المياه يجب فك كافة الولايج وصمامات منع الإرتداد الخلفي للمياه وإزالتها.

#### الصيانة

يتم فحص كافة الأجزاء وتنظيفها وعند اللزوم استبدالها وتشميمها بشحم خاص بالخلاطات. انقل خطي تغذية المياه الباردة والساخنة.

- ١) خرطوشة المنظم المدمجة (AB)، انظر الصفحة المطوية أ، شكل [13]، [14] و [15].
- قم بحل الحلقة اللولبية (W) بإستخدام العدة 34 مم.
- قم بفك خرطوشة المنظم المدمجة (AB) عن طريق التجويف (AB1) عند اللزوم.
- قم بفك الحلقة اللولبية (W).
- التركيب يتم بالترتيب العكسي.

يرجى مراعاة وضع التركيب السليم لخرطوشة المنظم المدمجة (AB)، انظر التفصيل (AB2).

بعد كل صيانة تجرى على خرطوشة المنظم يجب إجراء عملية الضبط (انظر فقرة الضبط).  
٢) صمام منع الإرتداد الخلفي للمياه (AC)، انظر الصفحة المطوية أ، شكل [13]، [14] و [16].

التركيب يتم بالترتيب العكسي.

٣) جهاز الخطط السيراميكي (I)، انظر الصفحة المطوية أ، شكل [13]، [14] و [16]. التركيب يتم بالترتيب العكسي.

يرجى التأكد من خطوات التركيب السليم!

انظر الصفحة المطوية أ (\*) = إضافات خاصة فيما يتعلق بقطع الغيار.

#### الخدمة والصيانة

إرشادات الخدمة والصيانة الخاصة بهذا الخلاط يمكنكم الإطلاع عليها في إرشادات الخدمة والصيانة المرفقة.

من الضروري الإنتباه إلى جسم الخلاط المركب داخل الجدار، انظر الصفحة المطوية أ.

• قم بتلميط الجدار وتبليطه حتى صفيحة المعاييرة مع سد فتحات وثقوب الجدار ضد رذاذ المياه.

• في حالة الجدران الجاهزة قم بتغطية الوصلات بمركب دائم وثابت من اللدائن.

#### الخلاط الرئيسي المنظم لدرجة الحرارة

التركيب، انظر الصفحة المطوية أ، شكل [1]، [2a] و [10]، [11].

- ١- قم بإزالة صفيحة المعاييرة، انظر الشكل [1].
- ٢- قم بتركيب الكم (A)، انظر الشكل [2a].
- ٣- قم بتشعيم الحلقة المانعة للتسرب (B1) الخاصة بحامل الوردية (B2) بإستخدام الشحم الخاص المرفق لتشعيم الخلاطات ثم قم بوضع حامل الوردية (B2) وثبته بالبراغي (C).
- ٤- قم بتركيب الوردية (B).

للضبط وتركيب مقبض إختيار درجة الحرارة (U)، انظر فقرة "الضبط".

#### منظم درجة حرارة المرشحة

تركيب عناصر التشغيل، انظر الصفحة المطوية أ، شكل [1] إلى [4].

انقل خطي تغذية المياه الباردة والساخنة.

- ١- قم بإزالة صفيحة المعاييرة، انظر الصفحة المطوية أ، شكل [1].
  - ٢- قم بفك وإخراج سدادة السد (D) والسدادة (C)، انظر الشكل [2b].
  - ٣- قم بتثبيت ممتص الصوت (F)، انظر الشكل [3].
  - ٤- قم بتركيب اليعسوب (G)، علماً بأن وضعاً واحداً فقط يكون ممكناً، انظر التفصيل في الشكل [3].
  - ٥- قم بتشعيم حلقة O الخاصة بالمياه (H) بإستخدام الشحم الخاص المرفق لتشعيم الخلاطات ثم ثبت المياه (H)، انظر الشكل [4].
  - ٦- قم بتثبيت جهاز الخطط السيراميكي (I).
- إفتح خطي تغذية المياه الباردة والساخنة وإفحص الوصلات من حيث إحكامها وعدم تسرب المياه منها!

تركيب الوردية (M) ومقبض التحكم في نسبة جريان المياه (R) وضبط إيقاف التوفير (O)، انظر الصفحة المطوية أ، شكل [5] إلى [9].

- ١- قم بتركيب الكم (J) والكتيفة (K) والكم (L)، انظر الشكل [5].
- ٢- قم بتشعيم الحلقات المانعة للتسرب (M1) الخاصة بحامل الوردية (M2) بإستخدام الشحم الخاص المرفق لتشعيم الخلاطات، ثم قم بوضع حامل الوردية (M2) وثبته بالبراغي (N)، انظر الشكل [6].
- ٣- قم بتركيب الوردية (M).
- يتم تحديد كمية المياه المتدفقة بواسطة إيقاف التوفير المرفق (O)، انظر الشكل [7].

لتركيب مقبض التحكم في نسبة جريان المياه يرجى إتباع الخطوات التالية:

- ١- أغلق جهاز الخطط السيراميكي (I) عن طريق إدارته إلى اليمين.
- ٢- قم بتركيب إيقاف التوفير (O) في الوضع المرغوب.
- ٣- بالنسبة لنطاق الضبط الجائز، انظر الشكل [8].
- ٤- قم بتركيب الوصلة المهينة المسننة (Q)، انظر الشكل [9].
- ٥- قم بتثبيت طقم التثبيت (S).
- ٥- قم بتركيب مقبض التحكم في نسبة جريان المياه (R) بحيث يشير الزر (R1) إلى الأعلى.

أما إذا رغبت بكمية أكبر من المياه عندها يمكنك إجتياز إيقاف من خلال الضغط على الزر (R1).



## Εγκατάσταση

**!** Προσέξτε οπωσδήποτε το χωνευτό περίβλημα μίκτη, βλέπε αναδιπλούμενη σελίδα I.

- Τοποθετήστε στον τοίχο το επίχρισμα και επιστρώστε το μέχρι τον οδηγό συναρμολόγησης. Στεγανοποιήστε τα ανοίγματα του τοίχου από το νερό ψεκασμού.
- Σε προκατασκευασμένους τοίχους η μόνωση πρέπει να γίνει με ελαστικά υλικά.

### Μίκτης με κεντρικό θερμοστάτη

**Συναρμολόγηση**, βλέπε αναδιπλούμενη σελίδα II, εικ. [1], [2a] και [10], [11].

1. Απομακρύνετε το σχέδιο συναρμολόγησης, βλέπε εικ. [1].
2. Τοποθετήστε το χιτώνιο (A), βλέπε εικ. [2a].
3. Λιπάνετε τα στεγανοποιητικά (B1) της βάσης της ροζέτας (B2) με το ειδικό λιπαντικό μπαταριών που περιλαμβάνεται στη συσκευασία, περάστε τη βάση της ροζέτας (B2) και στερεώστε την με τις βίδες (C).
4. Περάστε τη ροζέτα (B).

### Ρύθμιση και Συναρμολόγηση λαβής επιλογής θερμοκρασίας (U), βλέπε κεφάλαιο Ρύθμιση.

### Θερμοστάτης ντους

**Τοποθέτηση στοιχείων λειτουργίας**, βλέπε αναδιπλούμενη σελίδα II, εικ. [1] ως [4].

**Κλείστε την παροχή κρύου και ζεστού νερού.**

1. Αφαιρέστε το σχέδιο συναρμολόγησης, βλέπε εικ. [1].
2. Ξεβιδώστε τις τάπες (D) και (C), βλέπε εικ. [2b].
3. Βιδώστε τον αποσβεστήρα (F), βλέπε εικ. [3].
4. Συναρμολογήστε την παροχή (G), μπορεί να υλοποιηθεί μόνο μία θέση, βλέπε λεπτομέρειες εικ. [3].
5. Λιπάνετε τον ελαστικό δακτύλιο (H) της διάταξης προσαρμογής με το ειδικό γράσο για μπαταρίες. Βιδώστε τη διάταξη προσαρμογής (H), βλέπε εικ. [4].
6. Βιδώστε τον κεραμικό μηχανισμό (I).

**Ανοίξτε τις παροχές κρύου και ζεστού νερού και ελέγξτε τη στεγανότητα των συνδέσεων!**

**Τοποθέτηση ροζέτας (M) και λαβής διακοπής λειτουργίας (R) και ρύθμιση του διακόπτη οικονομίας (O)**, βλέπε αναδιπλούμενη σελίδα II, εικ. [5] έως [9].

1. Περάστε το χιτώνιο (J), το στήριγμα (K) και το χιτώνιο (L), βλέπε εικ. [5].
2. Λιπάνετε τα στεγανοποιητικά (M1) της βάσης της ροζέτας (M2) με το ειδικό λιπαντικό μπαταριών που περιλαμβάνεται στη συσκευασία, περάστε τη βάση της ροζέτας (M2) και στερεώστε την με τις βίδες (N), βλέπε εικ. [6].
3. Περάστε τη ροζέτα (M).
- Η ροή μπορεί να περιοριστεί με τη χρήση της συνημμένης διακοπής οικονομίας (O), βλέπε εικόνα [7].

Για τη συναρμολόγηση της λαβής φραγμού ακολουθήστε τα παρακάτω βήματα:

1. Κλείστε τον κεραμικό μηχανισμό (I), στρέφοντάς τον προς τα δεξιά.
2. Τοποθετήστε τη διακοπή οικονομίας (O) στην επιθυμητή θέση. Για το εύρος των δυνατών ρυθμίσεων, δείτε την εικόνα [8].
3. Περάστε τον προσαρμογέα (Q), βλέπε εικ. [9].
4. Βιδώστε το σετ στερέωσης (S).
5. Περάστε τη λαβή διακοπής λειτουργίας (R) έτσι ώστε το πλήκτρο (R1) να δείχνει προς τα πάνω.

Εάν επιθυμείτε μεγαλύτερη ποσότητα νερού, μπορείτε να παρακάμψετε το φραγμό πατώντας το κουμπί (R1).

**Εάν ο θερμοστάτης έχει τοποθετηθεί σε μεγάλο βάθος**, τότε το βάθος τοποθέτησης μπορεί να επεκταθεί κατά 27,5mm με το σετ επιμήκυνσης. (βλέπε αναδιπλούμενη σελίδα I, Αρ. παραγγελίας: 47 780).

**Αντιστρεπτές συνδέσεις** (ζεστό δεξιά – κρύο αριστερά).

Αντικαταστήστε το μηχανισμό του θερμοστάτη (AB), βλέπε ανταλλακτικά στην αναδιπλούμενη σελίδα I, Αρ. παραγγελίας: 47 186 (3/4\*).

### Ρύθμιση

**Συναρμολόγηση της λαβής επιλογής θερμοκρασίας (U) και ρύθμιση θερμοκρασίας**, βλέπε αναδιπλούμενη σελίδα II, εικ. [10] και [11].

- Πριν τη χρήση, όταν διαφέρει η θερμοκρασία του νερού μίξης στην έξοδο από τη θερμοκρασία που έχει επιλεγεί στο θερμοστάτη.
  - Μετά από κάθε συντήρηση στο στοιχείο θερμοστάτη.
1. Ανοίξτε τη βαλβίδα διακοπής λειτουργίας και μετρήστε τη θερμοκρασία του εξερχόμενου νερού με ένα θερμόμετρο, βλέπε εικ. [10].
  2. Περιστρέψτε το παξιμάδι ρύθμισης (V) προς τα αριστερά ή δεξιά, μέχρι η θερμοκρασία του εξερχόμενου νερού να φτάσει τους 38 °C.
  3. Βιδώστε το σετ στερέωσης (X), βλέπε εικ. [11].
  4. Περάστε τη λαβή επιλογής θερμοκρασίας (U) έτσι ώστε το πλήκτρο (U1) να δείχνει προς τα εμπρός.

### Περιορισμός θερμοκρασίας

Η περιοχή θερμοκρασίας περιορίζεται από μία διακοπή ασφάλειας στους 38 °C. Εάν επιθυμείτε μεγαλύτερη θερμοκρασία, μπορείτε να παρακάμψετε τη διακοπή λειτουργίας στους 38 °C πιέζοντας το κουμπί (U1), βλέπε εικ. [11].

### Τελικός διακόπτης θερμοκρασίας

Σε περίπτωση που ο τελικός διακόπτης θερμοκρασίας θέλετε να βρίσκεται στους 43 °C, τοποθετήστε τον συνοδευτικό αναστολέα θερμοκρασίας (Z) στη λαβή επιλογής θερμο- κρασίας (U), βλέπε εικ. [12]. Λαβή με προσαρμοσμένο τελικό διακόπτη θερμοκρασίας, Αρ. παραγγελίας: 47 934 (βλέπε αναδιπλούμενη σελίδα I).

### Προσοχή σε περίπτωση παγετού

Σε περίπτωση αποστράγγισης της υδραυλικής εγκατάστασης του σπιτιού, οι θερμοστάτες πρέπει να αδειάσουν χωριστά, διότι στις παροχές κρύου και ζεστού νερού υπάρχουν εγκατεστημένες βαλβίδες αντεπιστροφής που εμποδίζουν την αντίστροφη ροή. Στους θερμοστάτες, πρέπει να ξεβιδωθούν όλα τα ένθετα θερμοστατών και οι βαλβίδες αντεπιστροφής.

### Συντήρηση

Ελέγξτε και καθαρίστε όλα τα εξαρτήματα και, αν χρειαστεί, αντικαταστήστε τα. Επαιλείψτε τα εξαρτήματα με το ειδικό λιπαντικό.

**Κλείστε την παροχή κρύου και ζεστού νερού.**

**I. Μηχανισμός θερμοστάτη (AB)**, βλέπε αναδιπλούμενη σελίδα III εικ. [13], [14] και [15].

- Λασκάρτε τον κρίκο βίδας (W) με εργαλείο 34mm.
- Εάν χρειάζεται, ανασηκώστε το μηχανισμό του θερμοστάτη (AB) από την υποδοχή (AB1).
- Ξεβιδώστε τον κρίκο βίδας (W).

Η συναρμολόγηση πρέπει να γίνει με την αντίστροφη σειρά.

**Προσέξτε τη θέση τοποθέτησης του μηχανισμού του θερμοστάτη (AB)**, βλέπε λεπτομέρεια (AB2).

Μετά από κάθε συντήρηση του μηχανισμού θερμοστάτη είναι απαραίτητη μια ρύθμιση (βλέπε Ρύθμιση).

**II. Βαλβίδα αντεπιστροφής (AC)**, βλέπε αναδιπλούμενη σελίδα III εικ. [13], [14] και [16].

Η συναρμολόγηση πρέπει να γίνει με την αντίστροφη σειρά.

**III. Κεραμικός μηχανισμός (I)**, βλέπε αναδιπλούμενη σελίδα III, εικ. [13], [14] και [16].

Η συναρμολόγηση πρέπει να γίνει με την αντίστροφη σειρά.

**Προσέξτε τη σωστή θέση τοποθέτησης!**

**Ανταλλακτικά**, βλέπε αναδιπλούμενη σελίδα I

(\* = προαιρετικός εξοπλισμός).

### Περιποίηση

Τις οδηγίες που αφορούν την περιποίηση αυτής της μπαταρίας μπορείτε να τις πάρετε από τις συνημμένες οδηγίες περιποίησης.





## Instalace



**Bezpodmínečně dbejte na zabudované podomítkové těleso**, viz skládací strana I.

- Načisto omítnutou stěnu obložte obkládačkami až k montážní šabloně. Vývody ve stěně přitom utěsněte proti vniknutí vody.
- Otvory u prefabrikovaných stěn utěsněte elastickým silikonem.

### Centrální termostat

**Montáž**, viz skládací strana II, obr. [1], [2a] a [10], [11].

1. Odstraňte montážní šablonu, viz obr. [1].
2. Namontujte objímku (A), viz obr. [2a].
3. Těsnění (B1) držáku růžice (B2) namažte přiloženým tukem na armatury, nasuňte držák růžice (B2) a upevněte pomocí šroubů (C).
4. Nasuňte růžici (B).

**Seřízení a montáž ovladače regulace teploty (U), viz kapitola Seřízení.**

### Sprchový termostat

**Montáž funkčních dílů**, viz skládací strana II obr. [1] až [4].

**Uzavřete přívod studené a teplé vody.**

1. Odstraňte montážní šablonu, viz obr. [1].
2. Vyšroubujte uzavírací zátku (D) a zátku (C), viz obr. [2b].
3. Zašroubujte tlumič hluku (F), viz obr. [3].
4. Namontujte těleso přívodu vody (G), možná je pouze jedna poloha, viz detail na obr. [3].
5. O-kroužek adaptéru (H) namažte přiloženým mazivem na armatury. Adaptér (H) pevně zašroubujte, viz obr. [4].
6. Zašroubujte keramický vršek (I).

**Otevřete přívod studené a teplé vody a zkontrolujte těsnost všech spojů!**

**Montáž růžice (M), ovladače průtoku (R) a seřízení úsporné zářáčky (O)**, viz skládací strana II, obr. [5] až [9].

1. Nasuňte objímku (J), držák (K) a objímku (L), viz obr. [5].
2. Těsnění (M1) držáku růžice (M2) namažte přiloženým tukem na armatury, nasuňte držák růžice (M2) a upevněte pomocí šroubů (N), viz obr. [6].
3. Nasuňte růžici (M).
- Průtokové množství vody lze omezit přiloženou úspornou zářáčkou (O), viz obr. [7].

Při montáži ovladače průtoku je nutno dodržet následující postup:

1. Keramický vršek (I) uzavřete otočením doprava.
2. Úspornou zářáčku (O) nasuňte do požadované polohy. Možný rozsah seřízení, viz obr. [8].
3. Nasuňte žlábkový adaptér (Q), viz obr. [9].
4. Zašroubujte upevňovací sadu (S).
5. Ovladač průtoku (R) nasuňte tak, aby tlačítko (R1) ukazovalo směrem nahoru.

Pokud je zapotřebí větší množství vody, lze omezovací zářáčku překročit stisknutím tlačítka (R1).

**Jestliže je termostat namontován příliš hluboko**,

lze montážní hloubku zvětšit pomocí prodlužovací sady o 27,5mm (viz náhradní díly, skládací strana I, obj. č.: 47 780).

**Opačná montáž připojení** (teplá vpravo - studená vlevo).

Výměna kompaktní termostatové kartuše (AB), viz náhradní díly, skládací strana I, obj. č.: 47 186 (3/4").

### Seřízení

**Montáž ovladače regulace teploty (U) a nastavení teploty**, viz skládací strana II, obr. [10] a [11].

- Před uvedením do provozu, když se změřená teplota smíšené vody v místě odběru odchyluje od nastavené požadované teploty na termostatu.
  - Po každé údržbě termočlánku.
1. Otevřete uzavírací ventil a teploměrem změřte teplotu vytékající vody, viz obr. [10].
  2. Regulační maticí (V) otáčejte doprava příp. doleva tak, aby teplota vytékající vody dosáhla 38 °C.
  3. Zašroubujte upevňovací sadu (X), viz obr. [11].
  4. Ovladač regulace teploty (U) nasadte tak, aby tlačítko (U1) ukazovalo nahoru.

### Omezení teploty

Teplotní rozsah je omezen bezpečnostní zářáčkou na 38 °C. Pokud si přejete vyšší teplotu vody, lze zářáčku pro tepelnou hranici 38 °C překročit stisknutím tlačítka (U1), viz obr. [11].

### Koncový doraz teploty

Pokud má být hranice koncového dorazu teploty 43 °C, do ovladače regulace teploty (Z) vložte přiložený omezovač teploty (U), viz obr. [12]. Rukojeť s předem namontovaným koncovým dorazem teploty obj. čis.: 47 934 (viz Náhradní díly, skládací strana I).

### Pozor při nebezpečí mrazu

Při vyprazdňování domovního vodovodního systému je třeba termostaty vyprázdnit samostatně, protože se v přívodu studené a teplé vody nacházejí zpětné klapky. U termostatů je nutné vyšroubovat kompletní vložky termostatů a zpětné klapky.

### Údržba

Všechny díly zkontrolujte, vyčistěte, podle potřeby vyměňte a namažte speciálním mazivem pro armatury.

**Uzavřete přívod studené a teplé vody.**

**I. Kompaktní termostatová kartuše (AB)**, viz skládací strana III, obr. [13], [14] a [15].

- Kroužek se závitěm (W) uvolněte trubkovým klíčem 34mm.
- Kompaktní termostatovou kartuši (AB) vyjměte podle potřeby přes vybrání (AB1).
- Odšroubujte kroužek se závitěm (W).

Montáž se provádí v obráceném pořadí.

**Dbejte na správnou montážní polohu kompaktní termostatové kartuše (AB)**, viz detail (AB2).

Po každé údržbě termostatové kartuše je nutno provést seřízení (viz seřízení).

**II. Zpětná klapka (AC)**, viz skládací strana III obr. [13], [14] a [16].

Montáž se provádí v obráceném pořadí.

**III. Keramický vršek (I)**, viz skládací strana III, obr. [13], [14] a [16].

Montáž se provádí v obráceném pořadí.

**Držte montážní polohu!**

**Náhradní díly**, viz skládací strana I (\* = zvláštní příslušenství).

### Ošetřování

Pokyny k ošetřování této armatury jsou uvedeny v přiloženém návodu k údržbě.

## H

### Felszerelés

**!** Feltétlenül ügyeljen a beszerelt vakolat alatti testre, lásd I. kihajtható oldal.

- A falat vakolja készre, és csempézzé be a beszerelő sablonig. Eközben védje a fal nyílásait fröccsenő víz ellen.
- Előkészített falak esetén rugalmas anyaggal tömítsen.

### Központi termosztát

**Szerelés,** lásd II. kihajtható oldal, [1], [2a]. és [10], [11]. ábra.

1. Távolítsa el a beépítősablont, lásd [1]. ábra.
2. Szerelje fel az (A) hüvelyt, lásd [2a]. ábra.
3. Zsírozza be a mellékelt szerelvényzsírral a (B2) rozettatartó (B1) tömítését, tolja fel a (B2) rozettatratót és rögzítse a (C) csavarokkal.
4. Helyezze fel a (B) rozettát.

**Beszabályozás és a (U) termosztát fogantyú szerelése, lásd Kalibrálás fejezetet.**

### Zuhanytermosztát

**Működtetőelemek szerelése,** lásd II. kihajtható oldal, [1]. - [4]. ábra.

**Zárja el a hideg- és melegvíz hozzáférést.**

1. Távolítsa el a beszerelő sablont, lásd [1]. ábra.
2. Csavarozza ki a (D) záródugót és a (C) dugót, lásd [2b]. ábra.
3. Csavarozza be az (F) zajcsillapítót, lásd [3]. ábra.
4. Szerelje be a (G) vízerelőt, csak egy állásban lehetséges, részleteket lásd [3]. ábra.
5. Zsírozza be a (H) adapter O-gyűrűjét a mellékelt szerelvényzsírral. Csavarja be szorosra a (H) adaptert, lásd [4]. ábra.
6. Csavarozza be az (I) kerámia-felsőrészt.

**Nyissa meg a hideg- és a melegvíz vezetékeket és ellenőrizze a bekötések tömítettségét!**

**A rozetta (M) és a zárófogantyú szerelése (R) és a takarékosági ütköző beállítása (O),** lásd a II. kihajtható oldal [5]. - [9]. ábrákat.

1. Helyezze fel a (J) hüvelyt, a (K) tartót és az (L) hüvelyt, lásd [5]. ábra.
2. Zsírozza be a mellékelt szerelvényzsírral az (M2) rozettatartó (M1) tömítését, tolja fel az (M2) rozettatratót és rögzítse az (N) csavarokkal, lásd [6]. ábra.
3. Helyezze fel az (M) rozettát.
- Az átfolyó víz mennyiségét a mellékelt (O) takarékkütközővel lehet korlátozni, lásd [7]. ábra.

A zárófogantyú szereléséhez a következőképpen járjon el:

1. Zárja el az (I) kerámia felsőrészt jobbra forgatva.
2. Helyezze fel az (O) takarékkütközőt a kívánt helyzetben. Lehetséges állítási tartomány, lásd a [8]. ábrát.
3. Helyezze fel a (Q) bordás adaptert, lásd [9]. ábra.
4. Csavarozza be az (S) rögzítőkészletet.
5. Az (R) elzáró fogantyút úgy nyomja fel, hogy az (R1) gomb felfelé mutasson.

Ha ennél nagyobb vízmennyiségre van igény, akkor az (R1) nyomógomb megnyomásával az ütköző átléphető.

**Ha a termosztátot túl mélyre szerelte be,** akkor a beszerelési mélység egy toldatkészlet segítségével 27,5mm-el megnövelhető (ld. alkatrészek, I. kihajtható oldal, megr. szám: 47 780).

**Felcserélt oldalú bekötés** (meleg jobbra - hideg balra). Cserélje ki az (AB) termosztát kompakt betétjét, lásd alkatrészek I. kihajtható oldal, Megr.-sz.: 47 186 (3/4”).

### Kalibrálás

**A (U) hőmérséklet-választó fogantyú szerelése és a hőmérséklet beállítása,** lásd II. kihajtható oldal [10]. és [11]. ábra.

- Üzembe helyezés előtt akkor, ha a kevert víznek a vízkivételi helyen mért hőmérséklete eltér a hőfokszabályozón beállított névleges értéktől.
  - A hőelemen végzett minden egyes karbantartás után.
1. Nyissa ki az elzárószelepet és mérje meg a kifolyó víz hőmérsékletét, lásd [10]. ábra.
  2. Forgassa jobbra vagy balra az (V) szabályozó anyát, amíg a kifolyó víz hőmérséklete eléri a 38 °C-t.
  3. Csavarozza be az (X) rögzítőkészletet, lásd [11]. ábra.
  4. Úgy nyomja fel a (U) hőmérséklet-választó fogantyút, hogy a (U1) gomb felfelé mutasson.

### Hőfokkorlátozás

A hőmérséklettartományt a biztonsági reteszelés 38 °C -ra határozza be. Ha ennél magasabb hőmérsékletre van igény, akkor a billentyű (U1) benyomásával a 38 °C reteszelésé átléphető, lásd [11]. ábra.

### Hőmérséklet végütközője

Ha a hőmérséklet végütközőjének 43 °C-on kell lennie, akkor helyezze be a mellékelt (Z) hőmérséklet-korlátozót a (U) hőmérséklet-választó fogantyúba, lásd [12]. ábra. Fogantyú előszerelt hőmérséklet végütközővel rend.-sz.: 47 934 (Lásd Alkatrészek, I. kihajtható oldal).

### Figyelem fagyveszély esetén

A ház vízvezetékének leürítésekor a hőfokszabályozókat külön kell leüríteni, mivel a hidegvíz és a melegvíz csatlakozásaiban visszafolyásgátlók vannak elhelyezve. A termosztátoknál ki kell csavarni a komplett termosztát-betéteket és a visszafolyásgátlót.

### Karbantartás

Az összes alkatrészt ellenőrizze, tisztítsa meg esetleg cserélje ki és kenje be speciális szerelvényzsírral.

**Zárja el a hideg- és melegvíz hozzáférést.**

**I. Termosztát-kompaktbetét (AB),** lásd III. kihajtható oldal [13]., [14]. és [15]. ábra.

- Lazítsa meg az (W) csavargyűrűt 34mm-es szerszámmal.
- Szükség esetén feszegesse ki a (AB) termosztát-kompaktbetétet a (AB1) bemélyedésből.
- Csavarozza le az (W) csavargyűrűt.

Az összeszerelés fordított sorrendben történik.

**Ügyeljen a (AB) termosztát-betét beszerelési helyzetére,** részleteket lásd (AB2).

A termosztátbetét minden karbantartását követően el kell végezni a kalibrálást (ld. Kalibrálás).

**II. Visszafolyásgátló (AC),** lásd III. kihajtható oldal [13]., [14]. és [16]. ábra.

Az összeszerelés fordított sorrendben történik.

**III. Kerámia felső rész (I),** lásd III. kihajtható oldal [13]., [14]. és [16]. ábra.

Az összeszerelés fordított sorrendben történik.

**Ügyeljen a beszerelési helyzetre!**

**Alkatrészek,** lásd az I. kihajtható oldalon (\* = speciális tartozékok)

### Ápolás

A szerelvény ápolására vonatkozó útmutatást a mellékelt ápolási utasítás tartalmazza.

## P

### Instalação



**É absolutamente necessário que se preste atenção ao corpo da primeira camada de reboco montado, ver a página desdobrável I.**

- Acabar de rebocar a parede e revestir de ladrilhos, até ao molde de montagem. Isolar as aberturas da parede contra salpicos de água.
- Nas paredes pré-fabricadas, vedar com meios elásticos.

#### Termostato central

**Montagem**, consultar a página desdobrável II, fig. [1], [2a] e [10], [11].

1. Retirar o molde de montagem, consultar fig. [1].
2. Montar o casquilho (A), consultar a fig. [2a].
3. Lubrificar a junta (B1) do suporte da roseta (B2) com a massa especial para misturadoras juntamente fornecida; inserir o suporte do espelho (B2) e fixar com parafusos (C).
4. Encaixar o espelho (B).

#### Regulação e montagem do manipulador da temperatura (U), ver o capítulo Regulação.

#### Termostato de chuveiro

**Montagem dos elementos de funcionamento**, consultar a página desdobrável II fig. [1] até [4].

#### Bloquear a entrada de água fria e quente.

1. Retirar o molde de montagem, consultar a fig. [1].
2. Desenroskar o tampão de fecho (D) e o tampão (C), consultar a fig. [2b].
3. Aparafusar o silenciador (F), consultar a fig. [3].
4. Montar a condução da água (G), só é possível uma posição, consultar detalhes, consultar fig. [3].
5. Lubrificar o O-Ring do adaptador (H) com a massa lubrificante do equipamento anexa. Enroskar e apertar o adaptador (H), consultar fig. [4].
6. Aparafusar a parte superior em cerâmica (I).

#### Abrir a entrada de água fria e quente e verificar as ligações quanto à estanquidade!

**Montagem do espelho (M) e do manipulador de bloqueio (R) e ajuste do limitador de caudal (O)**, consultar a página desdobrável II fig. [5] até [9].

1. Encaixar o casquilho (J), o suporte (K) e o casquilho (L), consultar a fig. [5].
2. Lubrificar as juntas (M1) do suporte do espelho (M2) com a massa especial para misturadoras juntamente fornecida; inserir o suporte do espelho (M2) e fixar com parafusos (N), consultar fig. [6].
3. Encaixar o espelho (M).
- O caudal de água é limitado pelo limitador de caudal (O) juntamente fornecido, consultar fig. [7].

Para a montagem do manipulador de bloqueio, proceder do seguinte modo:

1. Fechar a parte superior em cerâmica (I), rodando para a direita.
2. Encaixar o limitador de caudal (O) na posição desejada. Possível área de regulação, consultar a fig. [8].
3. Encaixar o adaptador de estrias (Q), consultar a fig. [9].
4. Aparafusar o kit de fixação (S).
5. Inserir o manipulador de corte (R) de tal modo a que o botão (R1) fique a apontar para cima.

Se pretender um maior caudal de água, pode ultrapassar o bloqueio, pressionando a tecla (R1).

**Se o termostato estiver montado de forma demasiado funda**, a profundidade de montagem pode ser aumentada com um conjunto de aumento em 27,5mm (consultar as peças sobresselentes, página desdobrável I, n.º de encomenda 47 780).

**Ligação com os lados invertidos** (quente - à direita, fria - à esquerda). Substituir o termostato compacto (AB), ver peças sobresselentes, página desdobrável I, n.º de enc.: 47 186 (3/4").

#### Regulação

**Montagem do manipulador da temperatura (U) e regulação da temperatura**, consultar a página desdobrável II fig. [10] até [11].

- Antes da entrada em funcionamento, quando a temperatura da água de mistura medida no ponto de tomada difere da temperatura nominal regulada no termostato.
  - Após cada manutenção no elemento térmico.
1. Abrir a válvula de bloqueio e medir a temperatura da água a sair com o termostato, consultar a imagem [10].
  2. Rodar a porca de regulação (V) para a direita ou esquerda, até a água a sair ter atingido 38 °C.
  3. Aparafusar o kit de fixação (X), ver fig. [11].
  4. Inserir o manipulador da temperatura (U) de modo a que o botão (U1) fique a apontar para cima.

#### Limitação da temperatura

A faixa de temperatura é limitada pelo bloqueio de segurança para 38 °C. Se desejar uma temperatura mais elevada, premindo o botão (U1), pode transpor o bloqueio de 38 °C, consultar a fig. [11].

#### Limitação da temperatura

Caso o batente de temperatura tiver de estar a 43 °C, instalar o limitador de temperatura anexo (Z) no manipulador da temperatura (U), ver fig. [12]. Manipulo com batente de temperatura inserido. N.º da encomenda: 47 934 (ver peças sobresselentes na página desdobrável I).

#### Atenção em caso de perigo de gelo

Ao esvaziar a instalação doméstica, os termostatos devem ser esvaziados separadamente, dado que na ligação de água fria e água quente existem válvulas anti-retorno. Nos termostatos é necessário desapertar completamente os cartuchos termostáticos e as válvulas anti-retorno.

#### Manutenção

Verificar, limpar e, se necessário, substituir todas as peças e lubrificá-las com massa especial para misturadoras.

#### Bloquear a entrada de água fria e quente.

**I. Cartucho compacto do termostato (AB)**, consultar a página desdobrável III, fig. [13], [14] e [15].

- Soltar o anel roscado (W) 34mm com a ferramenta.
- Desalavancar o cartucho compacto do termostato (AB) eventualmente através do entalhe (AB1).
- Desaparafusar o anel roscado (W).

Montagem na ordem inversa.

**Observar a posição de montagem do cartucho compacto do termostato (AB)**, consultar detalhes (AB2).

Depois de cada manutenção no cartucho termostático é necessária uma regulação (ver Regulação).

**II. Válvula anti-retorno (AC)**, consultar página desdobrável III, fig. [13], [14] e [16].

Montagem na ordem inversa.

**III. Parte superior em cerâmica (I)**, consultar a página desdobrável III, fig. [13], [14] e [16].

Montagem na ordem inversa.

#### Observar as posições de montagem!

**Peças de substituição**, consultar a página desdobrável I (\* = acessórios extra).

#### Conservação

Consultar as instruções para a conservação desta misturadora nas Instruções de conservação em anexo.



## Montaj



**Monte edilmiş alt sıva gövdelerine kesinlikle dikkat edin, bkz. katlanır sayfa I.**

- Duvarın sıva işlerini bitirin ve montaj şablonuna kadar fayans döşeyin. Bu esnada duvardaki delikleri sıçrayan suya karşı izole edin.
- Prefabrik duvarlarda sızdırmazlık işlerini elastik malzemelerle yapın.

### Merkezi termostat

**Montaj**, bkz. katlanır sayfa II, şekil [1], [2a] ve [10], [11].

1. Montaj şablonunu alın, bkz. şekil [1].
2. Yüksüğü (A) monte edin, bkz. şekil [2a].
3. Rozet taşıyıcısının (B1) contasını (B2) birlikte verilen batarya gresi ile yağlayın, rozet taşıyıcısını (B2) itin ve civatalar (C) ile tespit edin.
4. Rozeti (B) takın.

**Isı ayar tutamağının (U) ayarlanması ve montajı, bkz. bölüm Ayarlama.**

### Duş termostatı

**Fonksiyon elemanlarının montajı**, bkz. katlanır sayfa II, şekil [1] ila [4].

#### Soğuk ve sıcak su vanasını kapatın.

1. Montaj şablonunu çıkartın, bkz. şekil [1].
2. Kapama tapasını (D) ve tapayı (C) sökün, bkz. şekil [2b].
3. Ses izolasyonunu (F) vidalayın, bkz. şekil [3].
4. Su gidişini (G) monte edin, sadece tek bir konum mümkündür, bkz. ayrıntılı şekil [3].
5. Adaptörün o-ringini (H) ekteki batarya gresi ile gresleyin. Adaptörü (H) sıkın, bkz. şekil [4].
6. Seramik salmastrayı (I) vidalayın.

**Soğuk ve sıcak su vanasını açın ve tüm bağlantıların sızdırmaz olup olmadığını kontrol edin!**

**Rozetin (M) ve kapatma tutamağının montajı (R) ve tasarruf kilidinin ayarı (O)**, bkz. katlanır sayfa II, şekil [5] ila [9].

1. Yüksüğü (J), braket (K) ve yüksüğü (L) takın, bkz. şekil [5].
2. Rozet taşıyıcısının (M1) contalarını (M2) birlikte verilen batarya gresi ile yağlayın, rozet taşıyıcısını (M2) itin ve civatalar (N) ile tespit edin, bkz. şekil [6].
3. Rozeti (M) takın.
- Su miktarı yanında bulunan tasarruf kilidi ile (O) sınırlanır, bkz. şekil [7].

Kısma düğmesinin montajı için aşağıdaki gibi hareket edin:

1. Seramik-kartuşu (I) sağa çevirerek kapatın.
2. Tasarruf kilidini (O) istenilen pozisyonunda takın.

Mümkün olan ayar sahası, bkz. şekil [8].

3. Yivli adaptörü (Q) takın, bkz. şekil [9].
4. Sabitleme setini (S) vidalayın.
5. Kapatma tutamağının (R) düğme (R1) öne gelecek şekilde takın.

Daha fazla su miktarı istenildiğinde, tuşa (R1) basılarak stop aşılabilir.

**Eğer termostat derine monte edildiye, bu durumda montaj derinliği bir uzatma seti ile 27,5mm kadar artırılabilir (bakın, Yedek parçalar, Katlanır sayfa I, Sipariş No.: 47 780).**

**Ters bağlantı** (sıcak sağda – soğuk solda).

Termostat kompakt kartuşunu (AB) değiştirin, bkz. yedek parçalar, katlanır sayfa I, Sipariş No.: 47 186 (3/4").

## Ayarlama

**Isı ayar tutamağının (U) montajı ve sıcaklık ayarı**, bkz. katlanır sayfa II, şekil [10] ve [11].

- Eğer volanda ölçülen karışık su sıcaklığı termostatta ayarlanan sıcaklığa uymuyorsa, kullanımdan önce
- Termo elementte yapılan her bakım sonrası.

1. Volanı açın ve akan suyun sıcaklığını termometre ile ölçün, bkz. şekil [10].
2. Düzenleme somununu (V) sağa ve/veya sola döndürün, akan su 38 °C'ye gelinceye kadar bu işlemi tekrarlayın.
3. Sabitleme setini (X) vidalayın, bkz. şekil [11].
4. Isı ayar tutamağının (U) tuş (U1) yukarı bakacak şekilde takın.

### Isı sınırlaması

Sıcaklık sınırı emniyet kilidi sayesinde 38 °C'a sınırlandırılmıştır.

Daha yüksek bir sıcaklık isteniyorsa, tuşa (U1) basılarak 38 °C-sınırı aşılabilir, bkz. şekil [11].

### Isı limit kilidi

Isı limit kilidi, 43 °C'de ise, ürünle birlikte verilen ısı sınırlayıcısını (Z) ısı ayar tutamağına (U) yerleştirin, bkz. şekil [12]. Volan; önceden monte edilmiş ısı limit kilidi ile – sip.–no.: 47 934 (bkz. yedek parçalar, katlanır sayfa I).

### Donma tehlikesine dikkat

Binanın su tesisatını boşaltma esnasında termostatlar da ayrıca boşaltma işlemine tabi tutulmalıdır, çünkü soğuk ve sıcak su bağlantılarında geri emmeyi engelleyen çek valfi bulunmaktadır.

Termostatlarda, komple termostat ilavesi ve çek valfler sökülmelidir.

### Bakım

Tüm parçaları kontrol edin, temizleyin, gerekirse değiştirin ve özel armatür gresi ile gresleyin.

#### Soğuk ve sıcak su vanasını kapatın.

**I. Termostat-kompakt kartuşu (AB)**, bkz. katlanır sayfa III, şekil [13], [14] ve [15].

- Pulu (W) 34mm'lik aletle çözün.
- Termostat yekpare kartuşu (AB) gerekirse çıkıntının (AB1) üzerinden çıkartın.
- Pulu (W) sökün.

Montajı ters sıralamayla uygulayın.

**Termostat yekpare kartuşunun (AB) montaj pozisyonuna dikkat edin**, bakınız detaylar (AB2).

Termostat kartuşunda yapılan her bakımdan sonra bir ayarlama gereklidir (bkz. Ayarlama).

**II. Geri emmeyi engelleyen çek valfi (AC)**, bkz. katlanır sayfa III, şekil [13], [14] ve [16].

Montajı ters sıralamayla uygulayın.

**III. Seramik salmastra (I)**, bkz. katlanır sayfa III, şekil [13], [14] ve [16].

Montajı ters sıralamayla uygulayın.

**Montaj pozisyonlarına dikkat edin!**

**Yedek parçalar**, bkz. katlanır sayfa I (\* = özel aksesuar).

### Bakım

Bu bataryanın bakımı ile ilgili gerekli açıklamalar için lütfen birlikte verilen bakım talimatına başvurunuz.



## Inštalácia

**!** **Bezpodmienečne dbajte na teleso zapustené pod omietku, pozri skladaciu stranu I.**

- Dokončenú omietku steny obložte obkladačkami až po montážnu šablónu. Pritom je treba vývody v stene utesniť proti vode.
- Pri montáži do prefabrikovaných stien otvory utesnite elastickým silikónom.

### Centrálny termostat

**Montáž,** pozri skladaciu stranu II, obr. [1], [2a] a [10], [11].

1. Odstráňte montážnu šablónu, pozri obr. [1].
2. Namontujte objímku (A), pozri obr. [2a].
3. Tesnenie (B1) držiaka rozety (B2) namažte priloženým tukom na armatúry, nasuňte držiak rozety (B2) a upevnite pomocou skrutiek (C).
4. Nasuňte rozetu (B).

**Nastavenie a montáž rukoväti regulácie teploty (U), pozri kapitolu Nastavenie.**

### Sprchový termostat

**Montáž funkčných dielov,** pozri skladaciu stranu II, obr. [1] až [4].

**Uzavrite prívod studenej a teplej vody.**

1. Odstráňte montážnu šablónu, pozri obr. [1].
2. Vyskrutkujte uzatváraciu zátku (D) a zátku (C), pozri obr. [2b].
3. Zaskrutkujte tlmič hluku (F), pozri obr. [3].
4. Namontujte teleso prívodu vody (G), možná je len jedna poloha, pozri detail na obr. [3].
5. O-krúžok adaptéra (H) namažte priloženým tukom na armatúry. Adaptér (H) pevne zaskrutkujte, pozri obr. [4].
6. Zaskrutkujte keramický vršok (I).

**Otvorte prívod studenej a teplej vody a skontrolujte tesnosť všetkých spojov!**

**Montáž rozety (M), rukoväti nastavenia prietoku (R) a nastavenie úspornej záračky (O),** pozri skladaciu stranu II, obr. [5] až [9].

1. Nasuňte objímku (J), držiak (K) a objímku (L), pozri obr. [5].
2. Tesnenia (M1) držiaka rozety (M2) namažte priloženým tukom na armatúry, nasuňte držiak rozety (M2) a upevnite pomocou skrutiek (N), pozri obr. [6].
3. Nasuňte rozetu (M).

• Prietokové množstvo vody sa dá obmedziť pomocou priloženej úspornej záračky (O), pozri obr. [7].

Pri montáži rukoväti nastavenia prietoku postupujte nasledovne:

1. Keramický vršok (I) uzavrite otočením doprava.
2. Úspornú záračku (O) nasuňte do požadovanej polohy. Možný rozsah nastavenia, pozri obr. [8].

3. Nasuňte žliabkový adaptér (Q), pozri obr. [9].
4. Naskrutkuje upevňovaciu súpravu (S).
5. Rukoväť nastavenia prietoku (R) nasadte tak, aby tlačidlo (R1) ukazovalo smerom hore.

Ak je požadované väčšie množstvo vody, je možné záračku prekročiť zatlačením tlačidla (R1).

**Ak je termostat namontovaný príliš hlboko,** je možné montážnu hĺbku zväčšiť pomocou predĺžovacej súpravy o 27,5mm (pozri náhradné diely, skladaciu stranu I, obj. č.: 47 780).

**Opačná montáž prípojk (teplá vpravo - studená vľavo),** výmena kompaktnej termostatovej kartuše (T), pozri náhradné diely, skladacia strana I, obj. č.: 47 186 (3/4").

## Nastavenie

**Montáž rukoväti regulácie teploty (U) a nastavenie teploty,** pozri skladaciu stranu II, obr. [10] a [11].

- Pred uvedením do prevádzky, keď sa teplota zmiešanej vody meraná v mieste vytekania odchyľuje od nastavenej požadovanej teploty na termostate.
  - Po každej údržbe termočlánku.
1. Otvorte uzatvárací ventil a teplomerom zmerajte teplotu vytekajúcej vody, pozri obr. [10].
  2. Regulačnou maticou (V) otáčajte doprava alebo doľava tak, aby teplota vytekajúcej vody dosiahla 38 °C.
  3. Naskrutkuje upevňovaciu súpravu (X), pozri obr. [11].
  4. Rukoväť regulácie teploty (U) nasadte tak, aby tlačidlo (U1) ukazovalo smerom hore.

### Obmedzenie teploty

Teplotný rozsah je ohraničený pomocou bezpečnostnej záračky na 38 °C. V prípade, že si budete želať nastaviť vyššiu teplotu vody, je možné teplotnú hranicu 38 °C prekročiť po stlačení tlačidla (U1), pozri obr. [11].

### Koncový doraz teploty

Ak má byť hranica koncového dorazu teploty 43 °C, do rukoväti regulácie teploty (U) vložte priložený obmedzovač teploty (Z), pozri obr. [12]. Rukoväť s predmontovaným koncovým dorazom teploty obj. čis.: 47 934 (pozri Náhradné diely, skladacia strana I).

### Pozor pri nebezpečenstve mrazu

Pri vyprázdňovaní vodovodného systému je potrebné termostaty vyprázdniť samostatne, pretože v prípadoch studenej a teplej vody sú namontované spätné klapky. Z termostatov je treba vyskrutkovať kompletne vložky termostatov a spätné klapky.

### Údržba

Všetky diely skontrolujte, vyčistite, príp. vymeňte a namažte špeciálnym tukom na armatúry.

**Uzavrite prívod studenej a teplej vody.**

**I. Kompaktná termostatová kartuša (AB),** pozri skladaciu stranu III obr. [13], [14] a [15].

- Krúžok so závitom (W) uvoľnite trubkovým kľúčom 34mm.
- Kompaktnú termostatovú kartušu (AB) vyberte podľa potreby cez vybranie (AB1).
- Odskrutkujte krúžok so závitom (W).

Montáž nasleduje v opačnom poradí.

**Dodržte správnu montážnu polohu kompaktnej termostatovej kartuše (AB),** pozri detail (AB2).

Po každej údržbe termostatovej kartuše je potrebné kartušu znovu nastaviť (pozri nastavenie).

**II. Spätná klapka (AC),** pozri skladaciu stranu III, obr. [13], [14] a [16].

Montáž nasleduje v opačnom poradí.

**III. Keramický vršok (I),** pozri skladaciu stranu III, obr. [13], [14] a [16].

Montáž nasleduje v opačnom poradí.

**Dodržte montážnu polohu!**

**Náhradné diely,** pozri skladaciu stranu I (\* = zvláštne príslušenstvo).

### Ošetrovanie

Pokyny na ošetrovanie tejto armatúry sú uvedené v priloženom návode na údržbu.



## Napeljava

- !** **Bodite pozorni na vgrajeni podometni del ohišja,** glej zložljivo stran I .

- Steno dokončno obdelajte in do šablone obložite s ploščicami. Pri tem stenske odprtine zatesnite in zaščitite pred brizgi vode.
- Pri montažnih stenah zatesnite z elastičnim sredstvom.

### Glavni termostat

**Montaža,** glej zložljivo stran II sl. [1], [2a] in [10], [11].

1. Odstranite šablono za vgradnjo, glej sl. [1].
2. Montirajte cevko (A), glej sl. [2a].
3. Tesnilo (B1) nosilca rozete (B2) namastite s priloženo masljo za armature, namestite nosilec rozet (B2) in pritrdite z vijaki (C).
4. Namestite rozeto (B).

**Urnvananje in montaža ročice za izbiro temperature (U),** glej poglavje **Urnvananje.**

### Termostat za prho

**Montaža funkcionalnih elementov,** glej zložljivo stran II, sl. [1] do [4].

**Zaprte dotoka hladne in tople vode.**

1. Odstranite šablono za vgradnjo, glej sl. [1].
2. Zaporne čepe (D) in čepe (C) izvijte, glej sl. [2b].
3. Privijte dušilce zvoka (F), glejte sl. [3].
4. Montirajte odprtine vodil (G), možen je le en položaj, glej detajl sl. [3].
5. Tesnilo adapterja (H) namastite s priloženo masljo za armature. Privijte adapter (H), glej sl. [4].
6. Privijte keramični zgornji del (I).

**Odprite dotok hladne in tople vode ter preverite tesnjenje priključkov!**

**Montaža rozete (M) in zaporne ročice (R) in nastavev varčnega nastavka (O),** glej zložljivo stran II, slike [5] do [9].

1. Natakните cevko (J), držalo (K) in cevko (L), glej sl. [5].
2. Tesnila (M1) nosilca rozete (M2) namastite s priloženo masljo za armature, namestite nosilec rozet (M2) in pritrdite z vijaki (N), glej sl. [6].
3. Namestite rozeto (M).
- Količina vode je omejena z varčevalnim nastavkom (O), glej sl. [7].

Montirajte zaporno ročico, kot sledi:

1. Keramični zgornji del (I) zaprite z zasukom na desno.
2. Varčevalni nastavek (O) namestite v zeleni položaj. Glede možnih nastavev glej sl. [8].
3. Namestite utorni adapter (Q), glej sl. [9].
4. Privijte pritrdilni set (S).
5. Zaporno ročico (R) namestite tako, da je gumb (R1) obrnjen navzgor.

Če želite večjo količino vode, lahko pritisnete na gumb (R1) na omejilcu in tako prekoračite določeno količino.

**Če je termostat vgrajen pregloboko,** lahko globino vgradnje povečate s podaljševalnim kompletom za 27,5mm (glej nadomestni deli, zložljiva stran I, št. artikla: 47 780).

**Zrcalno obrnjeni priključek** (toplo desno - hladno levo).

Zamenjava kompaktne kartuše- termostat (AB), glej zložljivo stran I, Best.-Nr.: 47 186 (3/4").

## Urnvananje

**Montaža ročice za regulacijo temperature (U) in nastavev temperature,** glej zložljivo stran II, sl. [10] in [11].

- Pred vklopom, ko na odvzemnem mestu izmerjena temperatura mešanja vode odstopa od zelene nastavljene temperature na termostatu.
  - Po vsakem servisiranju termoelementa.
1. Odprite zaporni ventil in s termometrom izmerite temperaturo iztekajoče vode, glej sl. [10].
  2. Regulacijsko matico (V) obrnete v desno oziroma levo, dokler temperatura iztekajoče vode ne znaša 38 °C.
  3. Privijte pritrdilni set (X), glej sliko [11].
  4. Ročico za regulacijo temperature (U) namestite tako, da je tipka (U1) obrnjena navzgor.

### Omejitev temperature

Temperaturno območje je z varnostno zaporo omejeno na 38 °C.

Če želite višjo temperaturo, pritisnite na tipko (U1) in s tem presežete zaporo temperature 38 °C glej sl. [11].

### Mejno omejilo temperature

Če želite nastaviti mejno omejilo temperature na 43 °C, v ročaj za izbiro temperature (U) vstavite priloženi omejevalnik temperature (Z), glejte sliko [12]. Ročaj z vnaprej vgrajenim mejnim omejilom temperature, št. artikla: 47 934 (glejte nadomestne dele na zložljivi strani I).

### Pozor, v primeru nevarnosti zmrzovanja

Pri izpraznitvi naprave morate termostate demontirati in popolnoma izprazniti, ker se v priključkih za hladno in toplo vodo nahajajo protipovratni ventili.

Pri termostatu morate odviti vse njegove vstavke in protipovratne ventile.

### Servisiranje

Vse dele pregledajte, očistite, po potrebi zamenjajte in namestite s posebno masljo za armature.

**Zaprte dotoka hladne in tople vode.**

**I. Kompaktna kartuša- termostat (AB),** glej zložljivo stran III, sl. [13], [14] in [15].

- Odvijte navojni obroč (W) z orodjem 34mm.
- Dvignite kompaktno kartušo-termostat (AB), po potrebi z odstranitvijo (AB1).
- Odvijte navojni obroč (W).

Montaža v obratnem vrstnem redu.

**Bodite pozorni na položaj vgradnje kompaktne kartuše-termostata (AB),** glej detajl (AB2).

Po vsakem servisiranju kompaktne kartuše-termostata je potrebno urnvananje (glej Urnvananje).

**II. Protipovratni ventil (AC),** glej zložljivo stran III, sl. [13], [14] in [16].

Montaža v obratnem vrstnem redu.

**III. Keramični zgornji del (I),** glej zložljivo stran III, sl. [13], [14] in [16].

Montaža v obratnem vrstnem redu.

**Upoštevajte položaj vgradnje!**

**Nadomestni deli,** glej zložljivo stran I (\* = posebna oprema).

### Vzdrževanje

Navodilo za vzdrževanje te armature je priloženo navodilu za uporabo.



## Ugradnja



**Obavezno pripazite na ugrađeno podžbukno tijelo, pogledajte preklonnu stranicu I.**

- Ožbukajte zid i popločite ga sve do šablone za ugrađivanje. Pritom zabrtvite otvore u zidu kako bi se spriječilo prskanje vode.
- Kod već dovršenih zidova, zabrtvite elastičnim materijalima.

### Središnji termometar

**Montaža,** pogledajte preklonnu stranicu II, sl. [1], [2a] i [10], [11].

1. Uklonite šablonu za ugrađivanje, pogledajte sl. [1].
2. Montirajte čahuru (A), pogledajte sl. [2a].
3. Brtvilo (B1) rozetnog nosača (B2) podmažite priloženom mašću za armature, navucite rozetni nosač (B2) i pričvrstite ga vijcima (C).
4. Natakните rozetu (B).

**Podešavanje i montaža ručice za biranje temperature (U), pogledajte poglavlje Podešavanje.**

### Termostat tuša

**Montaža funkcijskih elemenata,** pogledajte preklonnu stranicu II, sl. [1] do [4].

**Zatvorite dovod hladne i tople vode.**

1. Uklonite šablonu za ugrađivanje, pogledajte sl. [1].
2. Odvijte zaporni čep (D) i čep (C), pogledajte sl. [2b].
3. Uvijte prigušivač zvuka (F), pogledajte sl. [3].
4. Montirajte dovod vode (G), moguć je samo jedan položaj, pogledajte povećani prikaz na sl. [3].
5. Podmažite O-prsten adaptera (H) priloženom mašću za armature. Stegnite adapter (H), pogledajte sl. [4].
6. Uvijte keramički gornji dio (I).

**Otvorite dovod hladne i tople vode te ispitajte jesu li priključci zabrtvljeni!**

**Montaža rozete (M) i zaporne ručice (R) i namještanje štednog graničnika (O),** pogledajte preklonnu stranicu II, sl. [5] do [9].

1. Natakните čahuru (J), držač (K) i čahuru (L), pogledajte sl. [5].
2. Brtvila (M1) rozetnog nosača (M2) podmažite priloženom mašću za armature, navucite rozetni nosač (M2) i pričvrstite ga vijcima (N), pogledajte sl. [6].
3. Natakните rozetu (M).
- Količina vode ograničava se priloženim štednim graničnikom (O), pogledajte sl. [7].

Za montažu zaporne ručice učinite sljedeće:

1. Zatvorite keramički gornji dio (I) okretanjem udesno.
2. Natakните štedni graničnik (O) u željeni položaj.

Mogućće područje namještanja, pogledajte sl. [8].

3. Natakните adapter s brazdicom (Q), pogledajte sl. [9].
4. Uvijte garnituru za pričvršćivanje (S).
5. Zapornu ručicu (R) natakните tako da je tipka (R1) okrenuta prema gore.

Ako se želi postići veća količina vode, povlačenjem tipke (R1) može se preskočiti graničnik.

**Ako je termostat preduboko ugrađen,** dubina ugradnje može se povećati za 27,5mm pomoću produžnog nastavka (vidjeti Zamjenske dijelove na preklonnoj stranici I, kataloški broj: 47 780).

**Obrnuti priključak** (toplo desno - hladno lijevo).

Zamijenite kompaktnu kartušu termostata (AB), pogledajte rezervne dijelove na preklonnoj stranici I, kataloški broj: 47 186 (3/4\*).

### Podešavanje

**Montaža ručice za biranje temperature (U) i namještanje temperature,** pogledajte preklonnu stranicu II, sl. [10] i [11].

- Prije puštanja u rad, ako izmjerena temperatura miješane vode na mjestu uzimanja odstupa od namještene zadane temperature na termostatu.
  - Nakon svakog postupka održavanja na termoelementu.
1. Otvorite zaporni ventil i termometrom izmjerite temperaturu ispusne vode, pogledajte sl. [10].
  2. Maticu za regulaciju (V) okrećite udesno ili ulijevo dok voda koja istječe ne postigne 38 °C.
  3. Uvijte garnituru za pričvršćivanje (X), pogledajte sl. [11].
  4. Ručicu za biranje temperature (U) natakните tako da je tipka (U1) okrenuta prema gore.

### Ograničavanje temperature

Sigurnosni zapor ograničava raspon temperatura na 38 °C. Ako se želi postići viša temperatura, onda se pritiskom tipke (U1) može preskočiti graničnik za temperaturu od 38 °C, pogledajte sl. [11].

### Krajnji graničnik temperature

Ukoliko graničnik krajnje temperature leži kod 43 °C, umetnite graničnik temperature (Z) u ručicu za odabir temperature (U), pogledajte sl. [12]. Ručicu s prethodno montiranim krajnjim graničnikom temperature, kataloški br.: 47 934 (pogledajte Rezervni dijelovi na preklonnoj stranici I).

### Sprečavanje šteta od smrzavanja

Pri likom praznjenja kućnog uređaja termostati se moraju posebno isprazniti, jer se u dovodu hladne i tople vode nalaze protupovratni ventili. Kod termostata je potrebno odvit čitave termostatske uloške i protupovratne ventile.

### Održavanje

Pregledajte sve dijelove, očistite ih, po potrebi zamijenite i podmažite posebnom mašću za armature.

**Zatvorite dovod hladne i tople vode.**

**I. Kompaktna kartuša termostata (AB),** pogledajte preklonnu stranicu III, sl. [13], [14] i [15].

- Odvijte vijčani prsten (W) alatom od 34mm.
- U slučaju potrebe provucite kompaktnu kartušu termostata (AB) preko ureza (AB1).
- Odvijte vijčani prsten (W).

Montaža se obavlja obrnutim redoslijedom.

**Pripazite na položaj ugradnje kompaktne kartuše termostata (AB),** pogledajte povećani prikaz (AB2).

Nakon svakog postupka održavanja kompaktne kartuše termostata potrebno je obaviti baždarenje (pogledajte Baždarenje).

**II. Protupovratni ventil (AC),** pogledajte preklonnu stranicu III, sl. [13], [14] i [16].

Montaža se obavlja obrnutim redoslijedom.

**III. Keramički gornji dio (I),** pogledajte preklonnu stranicu III, sl. [13], [14] i [16].

Montaža se obavlja obrnutim redoslijedom.

**Pripazite na ispravne položaje ugradnje!**

**Zamjenski dijelovi,** pogledajte preklonnu stranicu I (\* = poseban pribor).

### Njegovanje

Upute o njegovanju ove armature možete pronaći u priloženim uputama za njegovanje.



## Монтаж

**!** **Непременно обърнете внимание на монтираното тяло за вграждане, виж страница I.**

- Измажете стената и сложете плочки до монтажния шаблон като уплътните пролуките на стената около шаблона срещу водни пръски.
- При предварително подготвени стени уплътнявайте със силикон.

### Централен термостат

**Монтаж**, виж страница II, фиг. [1], [2а] и [10], [11].

1. Отстранете монтажния шаблон, виж фиг. [1].
2. Монтирайте втулката (А), виж фиг. [2а].
3. Смажете уплътнителя (В1) от подложката (В2) на розетката с приложената арматурна грес, поставете подложката (В2) на розетката и я закрепете с помощта на болтовете (С).
4. Поставете отгоре розетката (В).

**Настройка и монтаж на ръкохватката за регулиране на температурата (U), виж текст Настройка.**

### Термостат за душ

**Монтаж на функционалните елементи**, виж страница II фиг. [1] до [4].

**Прекъснете подаването на студена и топла вода.**

1. Отстранете монтажния шаблон, виж фиг. [1].
2. Отвинтете и извадете запушалката (D) и тапичката (С), виж фиг. [2b].
3. Завинтете шумозаглушителя (F), виж фиг. [3].
4. Монтирайте отвеждащия в тялото елемент (G), възможна е само една позиция, виж детайлна фиг. [3].
5. Смажете уплътнителния пръстен на адаптора (H) с приложената арматурна грес. Завинтете адаптора (H), виж фиг. [4].
6. Завинтете керамичния патрон (I).

**Отворете крановете, пуснете студената и топлата вода и проверете връзките за теч!**

**Монтаж на розетката (M) и спирателната ръкохватка (R) и настройка на ограничителя на потока за икономичен режим (O)**, виж страница II фиг. [5] до [9].

1. Поставете втулката (J), държача (K) и втулката (L), виж фиг. [5].
2. Смажете уплътнителите (M1) от подложката (M2) на розетката с приложената арматурна грес, поставете подложката (M2) на розетката и я закрепете с помощта на болтовете (N), виж фиг. [6].
3. Поставете розетката (M).

• Потока на вода се ограничава посредством приложението ограничител за икономичен режим (O), виж фиг. [7].

За монтиране на спирателната ръкохватка действайте както следва:

1. Затворете керамичния патрон (I) чрез завъртане надясно.
2. Поставете ограничителя на потока (O) в желаната позиция. Възможни позиции за настройка, виж фиг. [8].
3. Поставете назъбения адаптор (Q), виж фиг. [9].
4. Завинтете скрепителния комплект (S).
5. Поставете капачката (R) на спирателната ръкохватка така, че бутончето (R1) да сочи нагоре.

Ако желаете по-силен поток, то чрез натискане на бутона (R1) ограничението може да се надхвърли.

**Ако термостатът е вграден прекалено дълбоко**, то дълбочината на монтиране може да се коригира с 27,5мм с комплект удължители (виж Резервни части, страница I, Кат.-№.: 47 780).

**Обратно свързване с водопроводната мрежа** (топла вдясно - студена вляво).

Сменете компакния патрон на термостата (AB), виж Резервни части, страница I, кат. № 47 186 (3/4").

### Настройка

**Монтаж на ръкохватката за регулиране на температурата (U) и настройка на температурата**, виж страница II фиг. [10] и [11].

- Преди използване, ако измерената температура на изтичащата смесена вода при изхода е различна от зададената по скалата на термостата.
  - След всяка техническа проверка на термоелемента.
1. Пуснете водата и измерете температурата на изтичащата вода с термометър, виж фиг. [10].
  2. Завъртете регулиращата гайка (V) надясно или наляво докато изтичащата вода достигне 38 °C.
  3. Завинтете скрепителния комплект (X), виж фиг. [11].
  4. Поставете капачката (U) на ръкохватката за регулиране на температурата така, че бутона (U1) да сочи нагоре.

### Ограничаване на температурата

Температурата се ограничава чрез предпазния бутон до 38 °C. Ако желаете по-висока температура, то чрез натискане на бутона (U1) ограничението до 38 °C може да бъде надхвърлено, виж фиг. [11].

### Краен ограничител на температурата

В случай, че 43 °C, използвайте ръкохватката Кат. №: 47 934 (виж Резервни части страница I).

### Внимание при опасност от замръзване

В случай, че крайният ограничител на температурата трябва да бъде настроен на 43 °C, монтирайте приложението ограничител на температурата (Z) в ръкохватката за регулиране на температурата (U), виж фиг. [12]. Ръкохватка с предварително монтиран краен ограничител на температурата Кат. №: 47 934 (виж Резервни части страница I).

### Техническо обслужване

Проверете всички части, почистете ги, ако е необходимо, подменете ги и ги смажете със специална грес за арматура.

**Прекъснете подаването на студена и топла вода.**

**I. Компактен картуш на термостата (AB)**, виж страница III фиг. [13], [14] и [15].

- Отвинтете винтовия пръстен (W) с ключ 34мм.
- Свалете компакния картуш (AB) през вдлъбнатината (AB1).
- Отвинтете винтовия пръстен (W).

Монтажът се извършва в обратна последователност.

**Спазвайте положението на монтаж на компакния картуш на термостата (AB)**, виж детайлна фиг. (AB2).

След всяка техническа проверка на картуша е необходима настройка (Виж Настройка).

**II. Еднопосочни обратни клапани (AC)**, виж страница III фиг. [13], [14] и [16].

Монтажът се извършва в обратна последователност.

**III. Керамичен патрон (I)**, виж страница III фиг. [13], [14] и [16].

Монтажът се извършва в обратна последователност.

**Спазвайте реда на сглобяване!**

**Резервни части**, виж страница I (\* = Специални части).

### Поддръжка

Указания за поддръжка на тази арматура можете да намерите в приложените инструкции за поддръжка.





## Paigaldamine

**!** Pange kindlasti tähele sisseehitatud peitsegisti korpust, vt voldiku I lk.

- Krohvige sein ja paigaldage plaadid kuni paigaldusšabloonini. Tihendage seinavaused veepritsmekindlaks.
- Tihendage ettevalmistatud seinad elastsete materjalidega.

### Tsentraaltermostaat

**Paigaldus**, vt voldiku lk II, jooniseid [1], [2a] ja [10], [11].

1. Eemaldage paigaldusšabloon, vt joonist [1].
2. Monteerige hülss (A), vt joonist [2a].
3. Määrige roseti alusplaadi (B2) tihendit (B1) kaasasoleva segistimäärdega, paigaldage roseti alusplaat (B2) ja kinnitage see kruvide (C) abil.
4. Paigaldage rosett (B).

**Temperatuurivaliku nupu (U) seadistamine ja monteerimine, vt ptk „Seadistamine“.**

### Dušitermostaat

**Funktsioonelementide paigaldus**, vt voldiku lk II, jooniseid [1] kuni [4].

**Sulgege külma ja kuuma vee juurdevool.**

1. Eemaldage paigaldusšabloon, vt joonist [1].
2. Keerake tihenduskorgid (D) ja korgid (C) välja, vt joonist [2b].
3. Keerake mürasummuti (F) sisse, vt joonist [3].
4. Monteerige veejuhe (G), kasutada saab alati ainult ühte asendit, vt detailjoonist [3].
5. Määrige adapteri O-rõngast (H) kaasasoleva segistimäärdega. Keerake adapter (H) kinni, vt joonist [4].
6. Keerake keraamiline sisu (I) sisse.

**Avage külma ja kuuma vee juurdevool ja veenduge, et ühenduskohad ei leki!**

**Paigaldage rosett (M) ja voolumäära piiraja (R) ning seadistage säästunupp (O)**, vt voldiku lk II, jooniseid [5] kuni [9].

1. Paigaldage hülss (J), hoidik (K) ja hülss (L), vt joonist [5].
2. Määrige roseti alusplaadi (M2) tihendid (M1) kaasasoleva segistimäärdega, paigaldage roseti alusplaat (M2) ja kinnitage see kruvide (N) abil, vt joonist [6].
3. Pange tagasi rosett (M).
- Vee vooluhulka saab piirata kaasasoleva säästunupu (O) abil, vt joonist [7].

Voolumäära piiraja tuleb paigaldada järgmiselt:

1. Sulgege paremale pöörates keraamiline sisu (I).
2. Pange säästunupp (O) soovitud asendis tagasi. Võimalik seadistusvahemik, vt joonist [8].
3. Paigaldage soonadapter (Q), vt joonist [9].
4. Keerake kinnituskomplekt (S) sisse.
5. Paigaldage voolumäära piiraja (R) selliselt, et nupp (R1) oleks suunatud üles.

Kui soovitakse suuremat vooluhulka, siis saab nupule (R1) vajutades piirangu ületada.

**Kui termostaat on paigaldatud liiga sügavale**, saab selle paigaldussügavust pikenduskomplekti abil 27,5mm võrra suurendada (vt „Tagavaraosad“ voldiku lk I, tellimisnumber 47 780).

**Vastupidine veeühendus** (kuum paremat kätt - külm vasakut kätt). Vahetage välja termostaat-kompaktpadrin (AB), vt voldiku Tagavaraosad lk I, tellimisnumber 47 186 (3/4”).

### Seadistamine

**Temperatuurivaliku nupu (U) paigaldamine ja temperatuuri reguleerimine**, vt lk II, jooniseid [10] ja [11].

- Enne kasutuselevõttu, kui vee väljumiskohas mõõdetud seguvee temperatuur erineb termostaadil seatud normtemperatuurist.
- Pärast termoelemendi iga tehnilist hooldust.
- 1. Avage sulgventiil ja mõõtke termomeetri abil väljavoolava vee temperatuuri, vt joonist [10].
- 2. Keerake reguleerimismutrit (V) paremale või vasakule, kuni väljavoolava vee temperatuur on 38 °C.
- 3. Keerake kinnituskomplekt (X) sisse, vt joonist [11].
- 4. Paigaldage temperatuurivaliku nupp (U) selliselt, et nupp (U1) oleks suunatud üles.

### Temperatuuri piiramine

Tõkesti seab vee maksimaalseks temperatuuriks 38 °C. Kui soovite kõrgemat temperatuuri, siis saab nupule (U1) vajutades 38 °C piiri tõsta, vt joonist [11].

### Temperatuuripiirang

Kui temperatuuripiirang peab olema 43 °C juures, asetage kaasasolev temperatuuripiiraja (Z) temperatuurivaliku nupu (U) sisse, vt joonist [12]. Käepide eelmonteeritud temperatuuripiiranguga, tellimisnumber: 47 934 (vt Tagavaraosad, voldiku lk I).

### Ettevaatust külmumisohu korral

Maja veevärgi tühjendamisel tuleb termostaadid tühjendada eraldi, sest külma- ja kuumaveeühendustes on tagasivooluklapid. Termostaadidel tuleb välja kruvida kompleksed termoelementide plokid ja tagasivooluklapid.

### Tehniline hooldus

Kõik osad tuleb kontrollida, puhastada, vajadusel asendada ja määrada spetsiaalse segistimäärdega.

**Sulgege külma ja kuuma vee juurdevool.**

**I. Termostaat-kompaktpadrin (AB)**, vt voldiku lk III jooniseid [13], [14] ja [15].

- Vabastage keermesrõngas (W) 34mm võtmega.
- Vajadusel eemaldage soone (AB) kaudu ka termostaat-kompaktpadrin (AB1).
- Kruvige ära keermesrõngas (W).

Kokkupanemiseks tehke toimingud vastupidises järjekorras.

**Jälgige paigaldamisel, et termostaat-kompaktpadrin (AB) oleks õiges asendis**, vt detaili (AB2).

Pärast termostaat-kompaktpadrini iga tehnilist hooldust tuleb segisti seadistada (vt „Seadistamine“).

**II. Tagasivooluklapp (AC)**, vt voldiku lk III

jooniseid [13], [14] ja [16].

Kokkupanemiseks tehke toimingud vastupidises järjekorras.

**III. Keraamiline sisu (I)**, vt voldiku lk III

jooniseid [13] [14] ja [16].

Kokkupanemiseks tehke toimingud vastupidises järjekorras.

**Jälgige paigaldusasendit!**

**Tagavaraosad**, vt voldiku I lk (\* = Eriosad).

### Hooldamine

Segisti hooldusjuhised on toodud kaasasolevas hooldusjuhendis.



## Instalēšana



**Noteikti ievērojiet zemapmetuma daļu, skatiet I atvērumu.**

- Sienas apmetiet un nolīdziniet līdz iebūves šablonam. Vienlaikus noblīvējiet sienas atveres pret ūdens šļakatām.
- Iepriekš sagatavotām sienām blīvēšanai izmantojiet elastīgus hermetizējošus līdzekļus.

### Centrālais termostats

**Montāža,** skatiet II, atvērumu, [1.] un [2.a] un [10], [11.] attēlu.

1. Noņemiet iebūves šablonu, skatiet [1.] attēlu.
2. Čaulu (A) montāža, skatiet [2.a] attēlu.
3. Rozetes turētāja (B2) blīvējumu (B1) ieziediet ar pievienoto ūdens maisītāja ziedi, uzbīdīet rozetes turētāju (B2) un nostipriniet ar skrūvēm (C).
4. Uzlieciet rozeti (B).

**Temperatūras izvēles roktura (U) montāža un iestatīšana, skatiet nodaļu Regulēšana.**

### Dušas termostats

**Funkcijas elementu montāža,** skatiet II, atvērumu, [1.] līdz [4.] attēlu.

**Noslēdziet aukstā un siltā ūdens padevi.**

1. Izņemiet iebūves šablonu, skatiet [1.] attēlu.
2. Izskrūvējiet noslēgaizbāzni (D) un aizbāzni (C), skatiet [2.b] attēlu.
3. Ieskrūvējiet trokšņu slāpētāju (F) skatiet [3.] attēlu.
4. Uzmontējiet ūdens cauruli (G), ir iespējama tikai viena pozīcija, skatiet palielinājumu, [3.] attēlu.
5. Adaptera (H) O veida gredzenu ieziediet ar pievienoto ūdens maisītāja ziedi un ielieciet. Cieši ieskrūvējiet adapteri (H), skatiet [4.] attēlu.
6. Ieskrūvējiet keramikas augšdaļu (I).

**Atveriet aukstā un siltā ūdens padevi un pārbaudiet pieslēgumu blīvumu!**

**Ūdens noslēgšanas roktura (R) un rozetes (M) montāža un patēriņu ierobežojošās (O) daļas noregulēšana,** skatiet II, atvērumu, [5.] līdz [9.] attēlu.

1. Uzlieciet čaulu (J), turētāju (K) un čaulu (L), skatiet [5.] attēlu.
  2. Rozetes turētāja (M1) blīvējumus (M2) ieziediet ar pievienoto ūdens maisītāja ziedi, uzbīdīet rozetes turētāju (M2) un nostipriniet ar skrūvēm (N), skatiet [6.] attēlu.
  3. Uzlikt rozeti (M).
- Ar pievienoto taupības ierobežotāju (O) var samazināt ūdens daudzumu, skatiet [7.] attēlu.

Ūdens noslēgrocatori nepieciešams montēt šādā veidā:

1. Keramikas augšdaļu (I) noslēdziet, griežot pa labi.
2. Taupības ierobežotāju (O) iestatiet vēlamajā pozīcijā. Iespējamais iestatījuma apgabals, skatiet [8.] attēlu.
3. Uzlieciet rievoto pārejas detaļu (Q), skatiet [9.] attēlu.
4. Ieskrūvējiet stiprināšanas komplektu (S).
5. Ūdens noslēgrocatori (R) uzstādiet tā, lai taustiņš (R1) atrodas augšpusē.

Ja nepieciešams lielāks ūdens daudzums, nospiežot taustiņu (R1), var atbloķēt ierobežotāju.

**Ja termostats ir iebūvēts par dziļu,**

izvirzījumu varat pagarināt par 27,5mm ar pagarinājuma elementiem (skatiet Rezerves daļas, I atvērumu, pasūtījuma nr.: 47 780).

**Abpusēji saskaņots pieslēgums** (silts – pa labi, auksts – pa kreisi). Termostata kompaktpatronas (AB) nomaņa, skatiet I atvērumā Rezerves daļas, pasūtījuma Nr.: 47 186 (3/4”).

### Regulēšana

**Temperatūras kontroles roktura (U) montāža un temperatūras regulēšana,** skatiet II, atvērumu, [10.] un [11.] attēlu.

- Pirms ekspluatācijas, ja ņemšanas vietā mērītā jauktā ūdens temperatūra atšķiras no nominālās, uz termostata uzstādītās vērtības.
  - Pēc katras termoelementa apkopes.
1. Atveriet slēgvārstu un ar termometru izmēriet izplūstošā ūdens temperatūru, skatiet [10.] attēlu.
  2. Regulēšanas uzgriezni (V) pagrieziet pa labi vai pa kreisi līdz iztekošais ūdens sasniedz 38 °C.
  3. Ieskrūvējiet stiprināšanas komplektu (X), skatiet [11.] attēlu.
  4. Temperatūras izvēles rokturi (U) uzstādiet tā, lai taustiņš (U1) atrastos augšpusē.

### Temperatūras ierobežošana

Temperatūras diapazonu ar drošības bloķēšanu ierobežo uz 38 °C. Ja nepieciešama augstāka temperatūra, nospiežot taustiņu (U1), var pārsniegt 38 °C robežu, skatiet [11.] attēlu.

### Temperatūras galējais ierobežotājs

Ja temperatūras beigu atdurei jāatrodas pie 43 °C atzīmes, ievietojiet pievienoto temperatūras ierobežotāju (Z) temperatūras izvēles rokturī (U); skatiet [12.] attēlu. Rokturis ar iemontētu temperatūras beigu atduri; pasūt. Nr.: 47 934 (skatiet nodaļu „Rezerves daļas”, I salokāmā pusē).

### Aizsardzība pret aizsaišanu

Iztukšojot mājas iekārtu, termostatus jāiztukšo atsevišķi, jo aukstā un siltā ūdens pieslēgumā atrodas atpakaļplūsmas aizturi. Termostatiem pilnībā ir jāizskrūvē termostata lielktņi un atpakaļplūsmas aizturi.

### Tehniskā apkope

Pārbaudiet visas detaļas, notīriet tās, ja nepieciešams, nomainiet un ieziediet ar ūdens maisītāja ziedi.

**Noslēdziet aukstā un siltā ūdens padevi.**

- I. Termostata kompaktpatrona (AB),** skatiet III, atvēruma [13.], [14.] un [15.] attēlu.
  - Atskrūvējiet skrūvgredzenu (W) ar 34mm atslēgu.
  - Termostata kompaktpatronu (AB) izņemiet pāri iedobumam (AB1).
  - Noskrūvējiet skrūvgredzenu (W).
- Salieciet pretējā secībā.

**Ievērojiet termostata kompaktpatronas (AB) iebūves stāvokli,** skatiet palielinājumu (AB2).

Pēc katras termostata kompaktpatronas apkopes tā jānoregulē (skatiet „Regulēšana”).

**II. Atpakaļplūsmas aizturi (AC),** skatiet III atvēruma [13.], [14.] un [16.] attēlu.

Salieciet pretējā secībā.

**III. Keramikas augšdaļa (I),** skatiet III [13.], [14.] un [16.] attēlu.

Salieciet pretējā secībā.

**Ievērojiet iebūves stāvokli!**

**Rezerves daļas,** skatiet I atvērumu (\* – papildaprīkojums).

### Kopšana

Norādījumi ūdens maisītāja kopšanai atrodami pievienotajā apkopes instrukcijā.

**LT****Įrengimas**

**!** Būtinai atkreipkite dėmesį į įmontuotą potinkinį korpusą, žr. I atlenkiamąjį puslapį.

- Išstinkuokite sieną ir išklajuokite ją plytelėmis iki montavimo šablono ribų. Angas sienoje užsandarinkite, kad į jas nepritikštų vandens.
- Jei sienos yra surenkamosios, sandarindami naudokite elastingas medžiagas.

**Pagrindinis termostatas**

**Montavimas**, žr. II, atlenkiamąjį puslapį, [1], [2a] ir [10], [11] pav.

1. Nuimkite montavimo šablono, žr. [1] pav.
2. Sumontuokite movą (A), žr. [2a] pav.
3. Dangtelio laikiklio (B2) tarpinę (B1) sutepkite tepalu, kuris tiekiamas kartu su maišytuvu, užmaukite dangtelio laikiklį (B2) ir įtvirtinkite jį varžtais (C).
4. Užmaukite dangtelį (B).

**Reguliavimas ir nustatymo rankenėlės (U) montavimas, pr. skyriū „Reguliavimas“..**

**Dušo maišytuvai**

**Funkcinių elementų montavimas**, žr. II, atlenkiamąjį puslapį, [1]–[4] pav.

**Užsukite šalto ir karšto vandens sklendes.**

1. Nuimkite montavimo šablono, žr. [1] pav.
2. Išsukite uždaromąjį aklidangtį (D) ir aklidangtį (C), žr. [2b] pav.
3. Įsukite triukšmo slopintuvą (F), žr. [3] pav.
4. Sumontuokite vandens kreipiklį (G), galima tik viena padėtis, žr. daugiau [3] pav.
5. Adapterio (H) O formos žiedą sutepkite su komplektuojamu maišytuvo tepalu. Prisukite adapterį (H), žr. [4] pav.
6. Įsukite keraminį vožtuvą (I).

**Atsukite šalto bei karšto vandens sklendes ir patikrinkite, ar sandarios jungtys!**

**Dangtelio (M) ir uždarymo rankenėlės (R) montavimas ir vandens ribotuvo nustatymas (O)**, žr. II, atlenkiamąjį puslapį, [5]–[9] pav.

1. Užmaukite movą (J), laikiklį (K) ir movą (L), žr. [5] pav.
2. Dangtelio laikiklio (M2) tarpinės (M1) sutepkite tepalu, kuris tiekiamas kartu su maišytuvu, užmaukite dangtelio laikiklį (M2) ir įtvirtinkite jį varžtais (N), žr. [6] pav.
3. Užmaukite dangtelį (M).
- Vandens ribotuvai (O), kuris tiekiamas kartu su maišytuvu, riboja sunaudojamo vandens kiekį, žr. pav. [7].

Uždarymo rankenėlę montuokite taip:

1. Uždarykite keraminį ventilių (I), pasukdami jį į dešinę pusę.
2. Vandens ribotuvą (O) užmaukite norima padėtimi. Galimas reguliavimo diapazonas, žr. [8] pav.
3. Užmaukite rievėtą adapterį (Q), žr. [9] pav.
4. Ąsukite tvirtinimo varptą (S).
5. Uždarymo rankenėlę (R) užmaukite taip, kad mygtukas (R1) būtų viršuje.

Jeigu reikalingas didesnis vandens kiekis, paspauskite mygtuką (R1). Tokiu būdu panaikinami ribotuvo apribojimai.

**Jei termostatas įstatytas per giliai**, montavimo gylį galima nustatyti 27,5mm atstumu, naudojant ilginimo detales (žr. I atlenkiamajame puslapyje parodytas atsarginės dalis, užsakymo Nr. 47 780).

**Prijungiamas atvirkščiai** (prie karšto vandens – dešinėje, prie šalto – kairėje pusėje). Pakeiskite termostato kompaktinę kasetę (AB), žr. I atlenkiamajame puslapyje esantį skyrelį „Atsarginės dalys“, užsakymo Nr.: 47 186 (3/4“).

**Reguliavimas**

**Temperatūros pasirinkimo rankenėlės (U) montavimas ir temperatūros nustatymas**, žr. II atlenkiamąjį puslapį, [10] ir [11] pav.

- Prieš pradėdami naudotis maišytuvu, kai sumaišyto vandens temperatūra, išmatuota vandens išleidimo vietoje, skiriasi nuo termostatu nustatytos temperatūros.
  - Po kiekvieno termoelemento techninio patikrinimo.
1. Atsukite užtvartinį vožtuvą ir termometru išmatuokite ištekancio vandens temperatūrą, žr. [10] pav.
  2. Reguliavimo veržlę (V) sukite į dešinę arba į kairę, kol ištekancio vandens temperatūra pasieks 38 °C.
  3. Ąsukite tvirtinimo varptą (X), žr. [11] pav.
  4. Temperatūros pasirinkimo rankenėlę (U) užmaukite taip, kad mygtukas (U1) būtų nukreiptas į viršų.

**Temperatūros ribojimas**

Apsauginiu temperatūros ribotuvu temperatūra ribojama iki 38 °C. Jei norite nustatyti aukštesnę temperatūrą, paspauskite mygtuką (U1). Taip panaikinama 38 °C temperatūros riba, žr. [11] pav.

**Galutinė temperatūros riba**

Jeigu galinė temperatūros atrama turi būti ties 43 °C, tuomet pridedama temperatūros ribotuvą (Z) įstatykite į temperatūros nustatymo rankenėlę (U), žr. [12] pav. Rankenėlė su sumontuota galine temperatūros atrama, užsakymo Nr. 47 934 (žr. „Atsarginės dalys“, I atverčiamąjį puslapį).

**Apsauga nuo užšalimo**

Jeigu vanduo išleidžiamas iš namo vandentiekio, vandenį reikia papildomai išleisti ir iš termostatų, nes šalto ir karšto vandens jungtyse įmontuoti atgaliniai vožtuvai. Iš termostatų išsukite visus termoelementų blokus ir atgalinius vožtuvus.

**Techninė priežiūra**

Būtina patikrinti, nuvalyti detales, prireikus jas pakeisti ir sutepti specialiu maišytuvo tepalu.

**Užsukite šalto ir karšto vandens sklendes.**

**I. Termostato kompaktinis įdėklas (AB)**, žr. III atlenkiamąjį puslapį, [13], [14] ir [15] pav.

- Žiedą su sriegiu (W) atleiskite 34mm įrankiu.
- Termostato kompaktinį įdėklą (AB) iškelkite pro kiaurymę (AB1).
- Ąsukite žiedą su sriegiu (W).

Montuokite atvirkštine tvarka.

**Termostato kompaktinį įdėklą (AB) įstatykite tinkama padėtimi**, žr. detalių paveikslėlių (AB2).

Atlikus termostato įdėklo techninį patikrinimą, būtina jį vėl sureguliuoti (žr. skyrelį „Reguliavimas“).

**II. Atbulinės eigos vožtuvas (AC)**, žr. III atlenkiamąjį puslapį, [13], [14] ir [16] pav.

Montuokite atvirkštine tvarka.

**III. Keraminis vožtuvas (I)**, žr. III atlenkiamąjį puslapį, [13], [14] ir [16] pav.

Montuokite atvirkštine tvarka.

**Atkreipkite dėmesį į montavimo padėtis!**

**Atsarginės dalys**, žr. I atlenkiamąjį puslapį

(\* – specialūs priedai).

**Priežiūra**

Maišytuvo priežiūros nurodymai pateikti pridėtoje instrukcijoje.



## Instalarea

**!** **Atenție la corpurile montate sub tencuială;**  
a se vedea pagina pliantă I.

- Se va finisa tencuiala și se va placa cu faianță până la șablonul de instalare. Se vor etanșa găurile din perete împotriva pătrunderii apei prin stropire.
- În cazul pereților prefabricați, se va face etanșarea folosind materiale elastice.

### Termostat central

Montajul, a se vedea pagina pliantă II, fig. [1], [2a] și [10], [11].

1. Se îndepărtează șablonul de instalare, a se vedea fig. [1].
2. Se introduce manșonul (A), a se vedea fig. [2a].
3. Se unge garnitura (B1) a suportului rozetei (B2) cu vaselina livrată împreună cu armătura, apoi se introduce suportul rozetei (B2) și se fixează cu șuruburile (C).
4. Se introduce rozeta (B).

**Reglarea și montarea butonului de reglaj temperatură (U); a se vedea capitolul Reglarea.**

### Termostat duș

Montajul elementelor funcționale, a se vedea pagina pliantă II, fig. [1] până la [4].

**Se întrerupe alimentarea cu apă rece și caldă.**

1. Se îndepărtează șablonul de instalare, a se vedea fig. [1].
2. Se deșurubează dopul de închidere (D) și dopul (C), a se vedea fig. [2b].
3. Se înșurubează amortizorul de zgomot (F), a se vedea fig. [3].
4. Se montează racordul de apă (G), este posibilă o singură poziție, a se vedea fig. [3] cu detalii.
5. Se unge inelul O al adaptorului (H) cu vaselina pentru armături, livrată împreună cu produsul. Se înșurubează adaptorul (H), a se vedea fig. [4].
6. Se înșurubează partea superioară din ceramică (I).

**Se deschide alimentarea cu apă rece și caldă și se verifică etanșeitatea racordurilor!**

**Montarea rozetei (M) și manetei de închidere (R) și reglarea limitatorului economizor (O), a se vedea pagina pliantă II, fig. [5] până la [9].**

1. Se introduc manșonul (J), suportul (K) și manșonul (L), a se vedea fig. [5].
2. Se ung garniturile (M1) ale suportului rozetei (M2) cu vaselina livrată împreună cu armătura, apoi se introduce suportul rozetei (M2) și se fixează cu șuruburile (N), a se vedea fig. [6].
3. Se introduce rozeta (M).
- Cantitatea de apă este limitată cu limitatorul economizor (O) livrat cu produsul, a se vedea fig. [7].

Pentru montarea manetei de închidere se procedează în felul următor:

1. Se închide partea superioară din ceramică (I) prin rotire spre dreapta.
2. Se introduce limitatorul economizor (O) în poziția dorită. Pentru domeniul de reglaj, a se vedea fig. [8].
3. Se introduce adaptorul elastic (Q), a se vedea fig. [9].
4. Se înșurubează setul de fixare (S).
5. Se introduce maneta de închidere (R) în așa fel, încât clapeta (R1) să fie orientată în sus.

Dacă se dorește un debit mai mare de apă, se poate depăși valoarea impusă de elementul de blocare prin apăsarea tastei (R1).

**Dacă termostatul este montat prea adânc,** profunzimea de montaj poate fi mărită cu 27,5mm folosind un set de prelungire (a se vedea piesele de schimb de pe pagina pliantă I, număr de catalog: 47 780).

**Conexiune în cruce** (cald dreapta – rece stânga).

Se înlocuiește cartușul termostatic compact (AB), a se vedea piesele de schimb de pe pagina pliantă I, nr. comandă: 47 186 (3/4").

### Reglarea

**Montarea butonului de reglaj temperatură (U) și reglarea temperaturii,** a se vedea pagina pliantă II, fig. [10] și [11].

- Înaintea punerii în funcțiune, când temperatura amestecului de apă, măsurată la punctul de consum, diferă de temperatura reglată la termostat.
  - După fiecare intervenție la elementul termostatic.
1. Se deschide robinetul și se măsoară cu un termometru temperatura apei care curge, a se vedea fig. [10].
  2. Se rotește piulița de reglaj (V) spre dreapta, respectiv spre stânga, până când apa atinge la ieșire temperatura de 38 °C.
  3. Se înșurubează setul de fixare (X); a se vedea fig. [11].
  4. Se introduce maneta de reglaj a temperaturii (U) în așa fel, încât tasta (U1) să fie orientată în sus.

### Limitarea temperaturii

Prin limitatorul de siguranță, domeniul de reglaj al temperaturii este limitat la 38 °C. Dacă se dorește o temperatură mai ridicată, prin apăsarea tastei (U1) se poate depăși limita de 38 °C, a se vedea fig. [11].

### Limitatorul de temperatură

Dacă opritorul de limitare temperatură trebuie să fie plasat pe 43 °C, se introduce limitatorul de temperatură (Z) livrat cu produsul în maneta de selectare temperatură (U); a se vedea fig. [12]. Maneta cu opritorul de limitare temperatură, nr. catalog: 47 934 (a se vedea pagina pliantă I).

### Atenție la pericolul de îngheț

La golirea instalației de apă a clădirii, termostatele se vor goli separat, deoarece pe rețelele de alimentare cu apă rece și apă caldă se găsesc supape de reținere. În astfel de cazuri, trebuie deșurubate blocurile complete cu termostate și supapele de reținere.

### Întreținerea

Se verifică toate piesele, se curăță, eventual se înlocuiesc, apoi se ung cu vaselină specială pentru armături.

**Se întrerupe alimentarea cu apă rece și caldă.**

**I. Cartuș termostatic compact (AB),** a se vedea pagina pliantă III, fig. [13], [14] și [15].

- Se slăbește inelul filetat (W) cu cheia de 34mm.
- Cartușul termostatic compact (AB) se scoate eventual peste degajarea (AB1).
- Se deșurubează inelul filetat (W).

Montarea se face în ordine inversă.

**Se va respecta poziția de montaj a cartușului termostatic compact (AB),** a se vedea detaliul (AB2).

Reglajul este necesar după fiecare operație de întreținere efectuată la cartușul termostatic (a se vedea capitolul Reglare).

**II. Supapă de reținere (AC),** a se vedea pagina pliantă III, fig. [13], [14] și [16].

Montarea se face în ordine inversă.

**III. Parte superioară din ceramică (I),** a se vedea pagina pliantă III, fig. [13], [14] și [16].

Montarea se face în ordine inversă.

**Se vor respecta pozițiile de montaj!**

**Piese de schimb,** a se vedea pagina pliantă I

(\* = accesorii speciale).

### Îngrijirea

Indicațiile de îngrijire pentru această baterie se găsesc în instrucțiunile de îngrijire atașate.



## 安装



**暗藏式龙头套管注意事项**，参见折页 I。

- 用石膏和瓷砖镶贴墙面，不包括产品底盘的区域。密封墙上的槽孔，防止喷水时透水。
- 用永久性塑料硅胶密封预制装配式墙。

### 中央恒温龙头

**安装**，参见折页 II 中的图 [1]、图 [2a] 和图 [10]、[11]。

1. 卸下产品底盘，参见图 [1]。
2. 装上套管 (A)，参见图 [2a]。
3. 用附带的专用润滑油脂润滑面盖安装底座 (B2) 的密封圈 (B1)，推入面盖安装底座 (B2)，然后用螺钉 (C) 拧紧。
4. 装上面盖 (B)。

**安装并调节温度控制手柄 (U)**，参见调节部分。

### 淋浴恒温器

**安装功能元件**，参见折页 II 中的图 [1] 到图 [4]。

#### 关闭冷热水进水管。

1. 卸下产品底盘，参见折页 II 中的图 [1]。
2. 拧下密封塞 (D) 和橡皮塞 (C)，参见图 [2b]。
3. 拧上吸音材料 (F)，参见图 [3]。
4. 装上座圈 (G)；只有一个可供安装的位置，详见图 [3]。
5. 用附带的专用润滑油脂润滑接头 (H) 的 O 形圈。拧紧接头 (H)，参见图 [4]。
6. 拧上陶瓷阀芯 (I)。

**打开冷热水进水管，检查连接是否存在渗漏情况。**

**安装面盖和关闭把手，并调节节水停止器**，参见折页 II 中的图 [5] 到图 [9]。

1. 接上套管 (J)、固定器 (K) 和套管 (L)，参见图 [5]。
  2. 用附带的专用润滑油脂润滑面盖安装底座 (M2) 的密封圈 (M1)，推入面盖安装底座 (M2)，然后用螺钉 (N) 拧紧，参见图 [6]。
  3. 装上面盖 (M)。
    - 附带的节水停止器 (O) 用于限制流量，参见图 [7]。
- 要安装关闭把手，请按以下步骤操作：
1. 顺时针旋转，关闭陶瓷阀芯 (I)。
  2. 将节水停止器 (O) 装在所需位置。
- 有关调节范围，请参见图 [8]。
3. 装上花键接头 (Q)，参见图 [9]。
  4. 安装固定组件 (S)。
  5. 装上关闭把手 (R)，使按钮 (R1) 朝上。

如果需要增大流量，可以按下按钮 (R1) 进行更改。

**如果恒温器安装得过深**，可以使用加长件装置使其长度增加 27.5 毫米（参见折页 I 中产品编号为 47 780 的备件）。

**反向连接**（右边是热水，左边是冷水）。

更换小型恒温阀芯 (AB)，参见折页 I 的“备件”，产品编号为：47 186 (3/4”)。

## 调节

**安装温度控制手柄 (U) 并调节温度**，参见折页 II 中的图 [10] 和图 [11]。

- 在使用龙头前，如果在排水点测到的混水水温与恒温器上设置的温度不同。
  - 对恒温阀芯进行任何维护操作之后。
1. 打开截止阀并使用温度计测量水温，参见图 [10]。
  2. 顺时针或逆时针旋转调节螺母 (V)，直到水温达到 38 °C。
  3. 安装固定组件 (X)，参见图 [11]。
  4. 安装温度控制手柄 (U)，使按钮 (U1) 朝上。

### 温度限制

安全停止器会将温度范围限制在 38 °C 以内。

如果需要调高温度，可以按下按钮 (U1) 修改 38 °C 这一上限，参见图 [11]。

### 温度上限

如果温度上限设定为 43 °C，将附带的温度限制器 (Z) 插入温度选择手柄 (U)，如图 [12] 所示。请使用预先安装好的温度上限停止器，产品编号为 47 934（请参见折页 I 中的备件）。

### 防冻

由于冷热水装置中装有单向阀，当自来水管中的水排干时，必须对恒温器单独进行排水。

必须拧开并拆下整个恒温阀芯和单向阀。

### 维护

检查并清洁所有零件，在必要时更换零件并使用专用润滑油脂润滑零件。

### 关闭冷热水进水管。

#### I. 恒温阀芯 (AB)

- 参见折页 III 中的图 [13]、图 [14] 和图 [15]。
- 使用 34 毫米工具卸下螺口环 (W)。
  - 如果需要，可以利用凹槽 (AB1) 将恒温阀芯 (AB) 起出。
  - 卸下螺口环 (W)。

按相反顺序进行安装。

**检查恒温阀芯 (AB) 的安装位置是否正确**，详见 (AB2)。

每次维护恒温阀芯之后均需要重新进行调节（参见“调节”）。

#### II. 单向阀 (AC)

参见折页 III 中的图 [13]、图 [14] 和图 [16]。

按相反顺序进行安装。

#### III. 陶瓷阀芯 (I)

参见折页 III 中的图 [13]、图 [14] 和图 [16]。

按相反顺序进行安装。

### 检查安装位置是否正确。

**备件**，参见折页 I（\* = 特殊零件）。

## 保养

有关该龙头的保养说明，请参考附带的“保养指南”。



## Установка

**!** Необходимо следить за установкой корпуса скрытого смесителя, см. складной лист I.

- Стену оштукатурить и покрыть плиткой до монтажного шаблона. При этом отверстия в стене закрыть для защиты от брызг воды.
- Для подготовленных стен произвести уплотнение эластичным материалом.

### Центральный смеситель-термостат

**Монтаж**, см. складной лист II, рис. [1], [2a] и [10], [11].

1. Удалить монтажный шаблон, см. рис. [1].
2. Установить втулку (A), см. рис. [2a].
3. Смазать уплотнение (B1) держателя розетки (B2) прилагаемой смазкой для арматуры, надеть держатель розетки (B2) и закрепить винтами (C).
4. Надеть розетку (B).

**Регулировка и монтаж ручки выбора температуры (U), см. главу Регулировка.**

### Термостат для душа

**Монтаж функциональных элементов**,

см. складной лист II, рис. [1] - [4].

**Перекрыть подачу холодной и горячей воды.**

1. Удалить монтажный шаблон, см. рис. [1].
2. Вывернуть заглушку (D) и пробку (C), см. рис. [2b].
3. Ввернуть шумоглушитель (F), см. рис. [3].
4. Установить направляющую для воды (G), возможно только одно положение, см. деталь рис. [3].
5. Смазать круглое уплотнение переходника (H) прилагаемой смазкой для арматуры. Закрутить до отказа переходник (H), см. рис. [4].
6. Ввинтить керамическую кран-буксу (I).

**Открыть подачу холодной и горячей воды, проверить соединения на герметичность!**

**Монтаж розетки (M) и запорной ручки (R), установка стопора для экономии (O) воды**, см. складной лист II, рис. [5] - [9].

1. Надеть втулку (J), держатель (K) и втулку (L), см. рис. [5].
2. Смазать уплотнения (M1) держателя розетки (M2) прилагаемой смазкой для арматуры, надеть держатель розетки (M2) и закрепить винтами (N), см. рис. [6].
3. Надеть розетку (M).
- Количество воды ограничивается прилагаемым стопором (O) для экономии воды, см. рис. [7].

Монтаж запорной ручки производится следующим образом:

1. Закрыть керамическую кран-буксу (I), вращая ее вправо.
  2. Установить стопор для экономии (O) в требуемое положение.
- Возможный диапазон регулирования, см. рис. [8].
3. Надеть рифленный переходник (Q), см. рис. [9].
  4. Ввинтить комплект крепежных деталей (S).
  5. Надеть запорную ручку (R) таким образом, чтобы кнопка (R1) указывала вверх.

Если требуется больший расход воды, то можно, нажав кнопку экономии (R1), превысить ограничение.

**Если термостат установлен слишком глубоко**, то монтажную глубину можно увеличить на 27,5мм при помощи набора удлинителей (см. раздел Запчасти, складной лист I, артикул: 47 780).

**Обратное подключение** (горячая вода справа - холодная слева). Заменить термозлемент (AB), см. раздел Запчасти, складной лист I, артикул: 47 186 (3/4").

### Регулировка

**Монтаж ручки выбора температуры (U) и установка температуры**, см. складной лист II, рис. [10] и [11].

- Перед началом эксплуатации, если температура смешанной воды, замеренная в месте отбора, отличается от температуры, установленной на термостате.
  - После всех выполненных работ по техобслуживанию термозлемента.
1. Открыть запорный вентиль и замерить термометром температуру вытекающей воды, см. рис. [10].
  2. Вращать регулировочную гайку (V) вправо или влево до тех пор, пока температура вытекающей воды не достигнет 38 °C.
  3. Ввинтить комплект крепежных деталей (X), см. рис. [11].
  4. Надеть ручку выбора температуры (U) таким образом, чтобы кнопка (U1) указывала вверх.

### Ограничение температуры

Температуры ограничиваются с помощью кнопки безопасности на 38 °C. Если требуется более высокая температура, нажав кнопку (U1), можно превысить температуру 38 °C, см. рис. [11].

### Ограничитель температуры

Если упор для ограничения температуры должен находиться на 43 °C, то вставить прилагаемый ограничитель температуры (Z) в ручку выбора температуры (U), см. рис. [12]. Ручка с предварительно установленным упором для ограничения температуры, артикул №: 47 934 (см. запчасти, складной лист I).

### Внимание при опасности замерзания

При выпуске воды из водопроводной сети зданий термостаты следует опорожнять отдельно, так как в подсоединениях холодной и горячей воды предусмотрены обратные клапаны. Из термостата следует вывинчивать блоки термозлементов в сборе и обратные клапаны в сборе.

### Техническое обслуживание

Все детали проверить, очистить, при необходимости заменить и смазать специальной смазкой для арматуры.

**Перекрыть подачу холодной и горячей воды.**

**I. Термозлемент (AB)**, см. складной лист III, рис. [13], [14] и [15].

- Ослабить резьбовое кольцо (W) при помощи ключа на 34мм.
- При необходимости поддеть термозлемент (AB) через выемку (AB1).
- Отвинтить резьбовое кольцо (W).

Монтаж производится в обратной последовательности.

**Соблюдать монтажное положение термозлемента (AB)**, см. деталь (AB2).

После каждого выполнения работ по техобслуживанию термозлемента необходимо произвести регулировку (см. раздел Регулировка).

**II. Обратный клапан (AC)**, см. складной лист III, рис. [13], [14] и [16].

Монтаж производится в обратной последовательности.

**III. Керамическая кран-букса (I)**, см. складной лист III, рис. [13], [14] и [16].

Монтаж производится в обратной последовательности.

**Соблюдать монтажные положения!**

**Запчасти**, см. складной лист I

(\* = специальные принадлежности).

### Уход

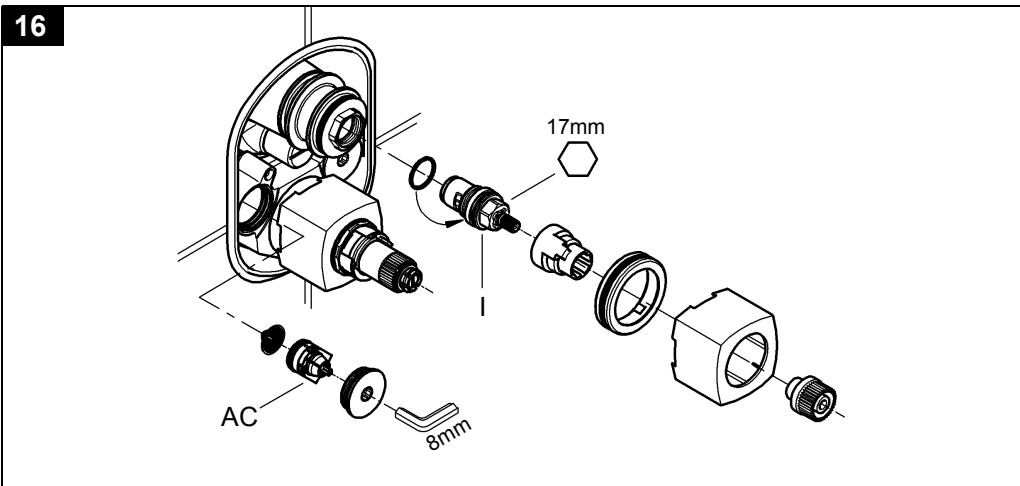
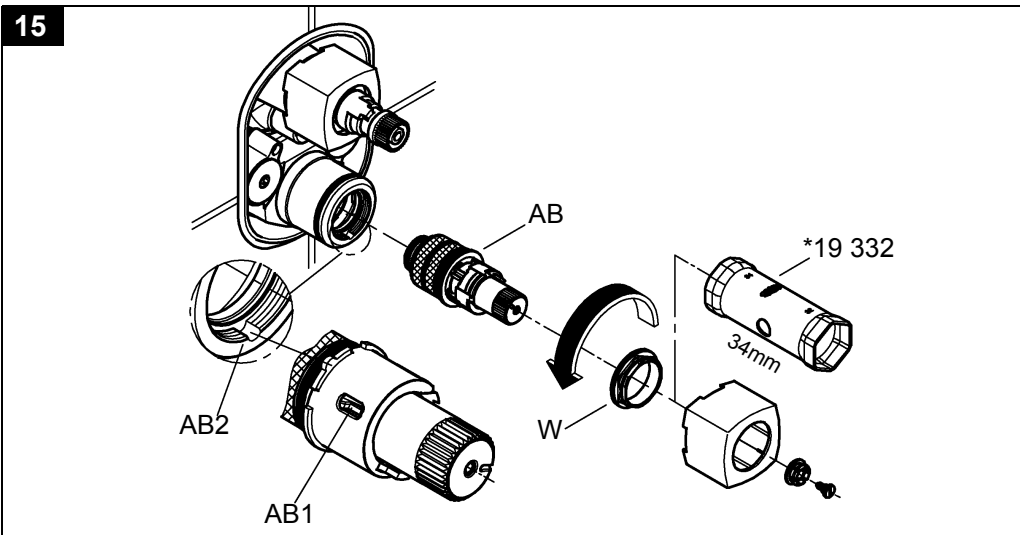
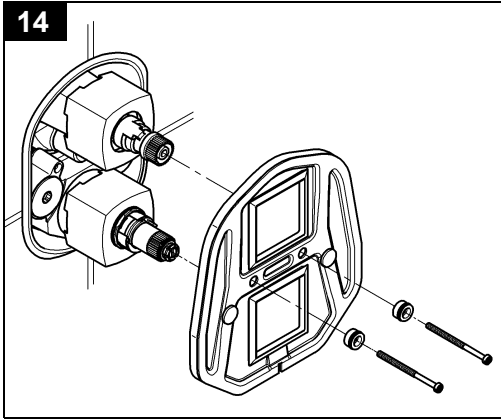
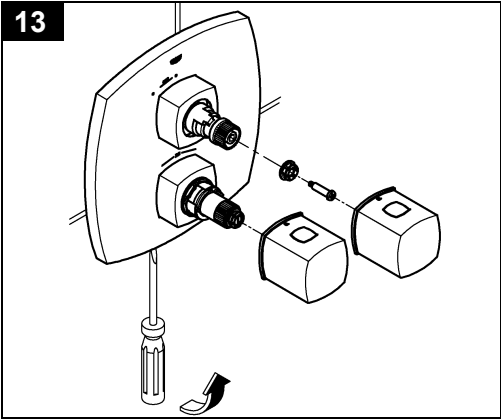
Указания по уходу за настоящим изделием приведены в прилагаемой инструкции по уходу.













**D**  
☎ +49 571 3989 333  
impressum@grohe.de

**A**  
☎ +43 1 68060  
info-at@grohe.com

**AUS**  
**Argent Sydney**  
☎ +(02) 8394 5800  
**Argent Melbourne**  
☎ +(03) 9682 1231

**B**  
☎ +32 16 230660  
info.be@grohe.com

**BG**  
☎ +359 2 9719959  
grohe-bulgaria@grohe.com

**CAU**  
☎ +99 412 497 09 74  
info-az@grohe.com

**CDN**  
☎ +1 888 6447643  
info@grohe.ca

**CH**  
☎ +41 448777300  
info@grohe.ch

**CN**  
☎ +86 21 63758878

**CY**  
☎ +357 22 465200  
info@grome.com

**CZ**  
☎ +420 277 004 190  
grohe-cz@grohe.com

**DK**  
☎ +45 44 656800  
grohe@grohe.dk

**E**  
☎ +34 93 3368850  
grohe@grohe.es

**EST**  
☎ +372 6616354  
grohe@grohe.ee

**F**  
☎ +33 1 49972900  
marketing-fr@grohe.com

**FIN**  
☎ +358 10 8201100  
teknocalor@teknocalor.fi

**GB**  
☎ +44 871 200 3414  
info-uk@grohe.com

**GR**  
☎ +30 210 2712908  
nsapountzis@ath.forthnet.gr

**H**  
☎ +36 1 2388045  
info-hu@grohe.com

**HK**  
☎ +852 2969 7067  
info@grohe.hk

**I**  
☎ +39 2 959401  
info-it@grohe.com

**IND**  
☎ +91 124 4933000  
customercare.in@grohe.com

**IS**  
☎ +354 515 4000  
jonst@byko.is

**J**  
☎ +81 3 32989730  
info@grohe.co.jp

**KZ**  
☎ +7 727 311 07 39  
info-cac@grohe.com

**LT**  
☎ +372 6616354  
grohe@grohe.ee

**LV**  
☎ +372 6616354  
grohe@grohe.ee

**MAL**  
☎ +1 800 80 6570  
info-singapore@grohe.com

**N**  
☎ +47 22 072070  
grohe@grohe.no

**NL**  
☎ +31 79 3680133  
vragen-nl@grohe.com

**NZ**  
☎ +09/373 4324

**P**  
☎ +351 234 529620  
commercial-pt@grohe.com

**PL**  
☎ +48 22 5432640  
biuro@grohe.com.pl

**RI**  
☎ +62 21 2358 4751  
info-singapore@grohe.com

**RO**  
☎ +40 21 2125050  
info-ro@grohe.com

**ROK**  
☎ +82 2 559 0790  
info-singapore@grohe.com

**RP**  
☎ +63 2 8041617

**RUS**  
☎ +7 495 9819510  
info@grohe.ru

**S**  
☎ +46 771 141314  
grohe@grohe.se

**SGP**  
☎ +65 6 7385585  
info-singapore@grohe.com

**SK**  
☎ +420 277 004 190  
grohe-cz@grohe.com

**T**  
☎ +66 2610 3685  
info-singapore@grohe.com

**TR**  
☎ +90 216 441 23 70  
GroheTurkey@grome.com

**UA**  
☎ +38 44 5375273  
info-ua@grohe.com

**USA**  
☎ +1 800 4447643  
us-customerservice@grohe.com

**VN**  
☎ +84 8 5413 6840  
info-singapore@grohe.com

**AL** **BiH** **HR** **KS**  
**ME** **MK** **SLO** **SRB**  
☎ +385 1 2911470  
adria-hr@grohe.com

**Eastern Mediterranean,  
Middle East - Africa  
Area Sales Office:**  
☎ +357 22 465200  
info@grome.com

**IR** **OM** **UAE** **YEM**  
☎ +971 4 3318070  
grohedubai@grome.com

**Far East Area Sales Office:**  
☎ +65 6311 3600  
info@grohe.com.sg