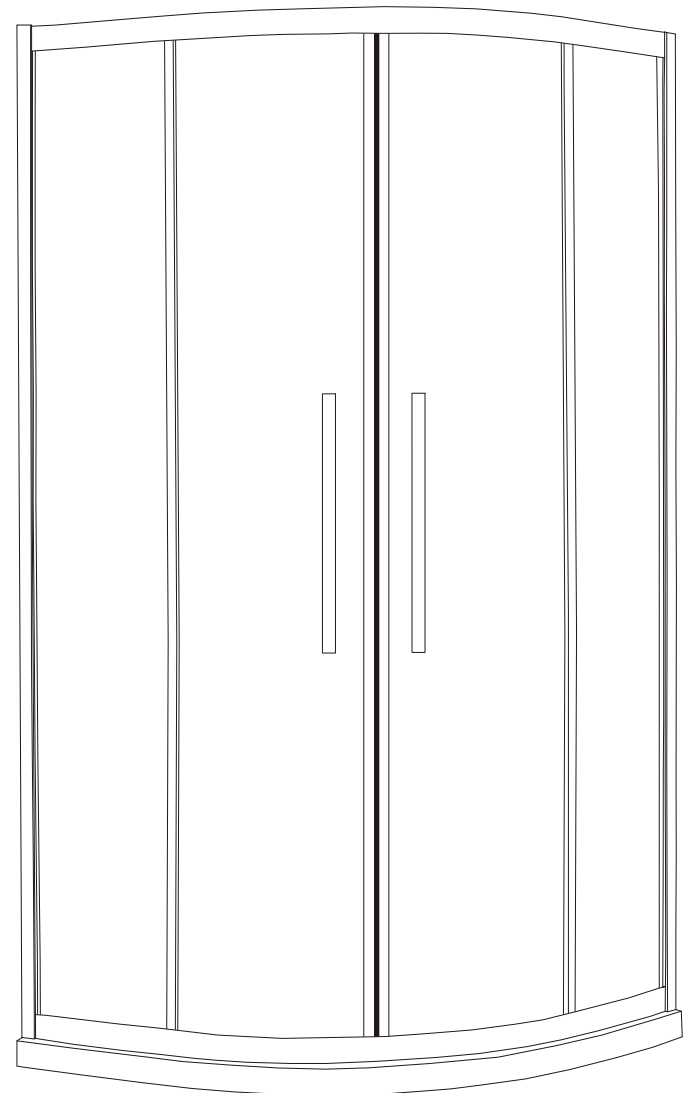
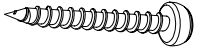
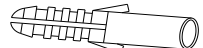


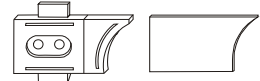


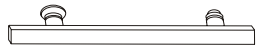
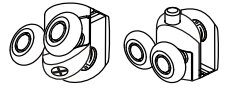



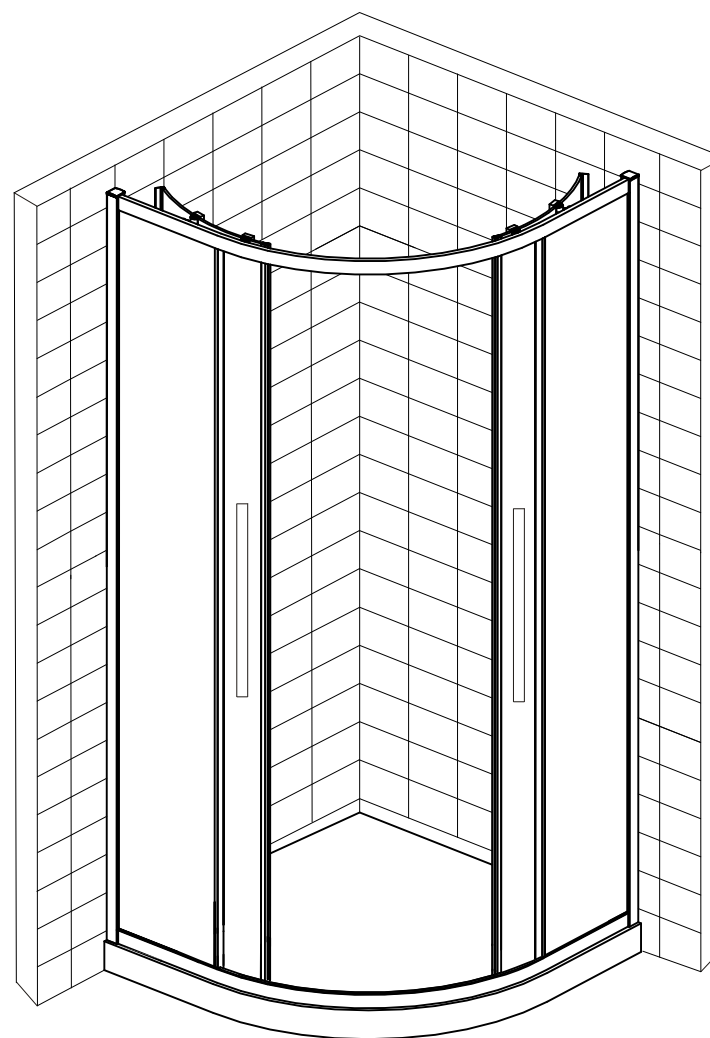
Схема сборки

Модель: Прага 90/100



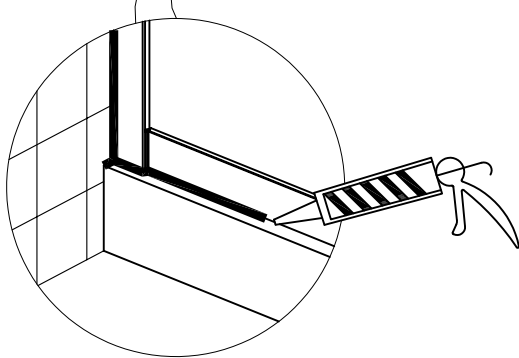
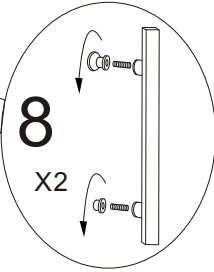
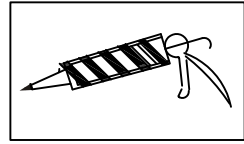
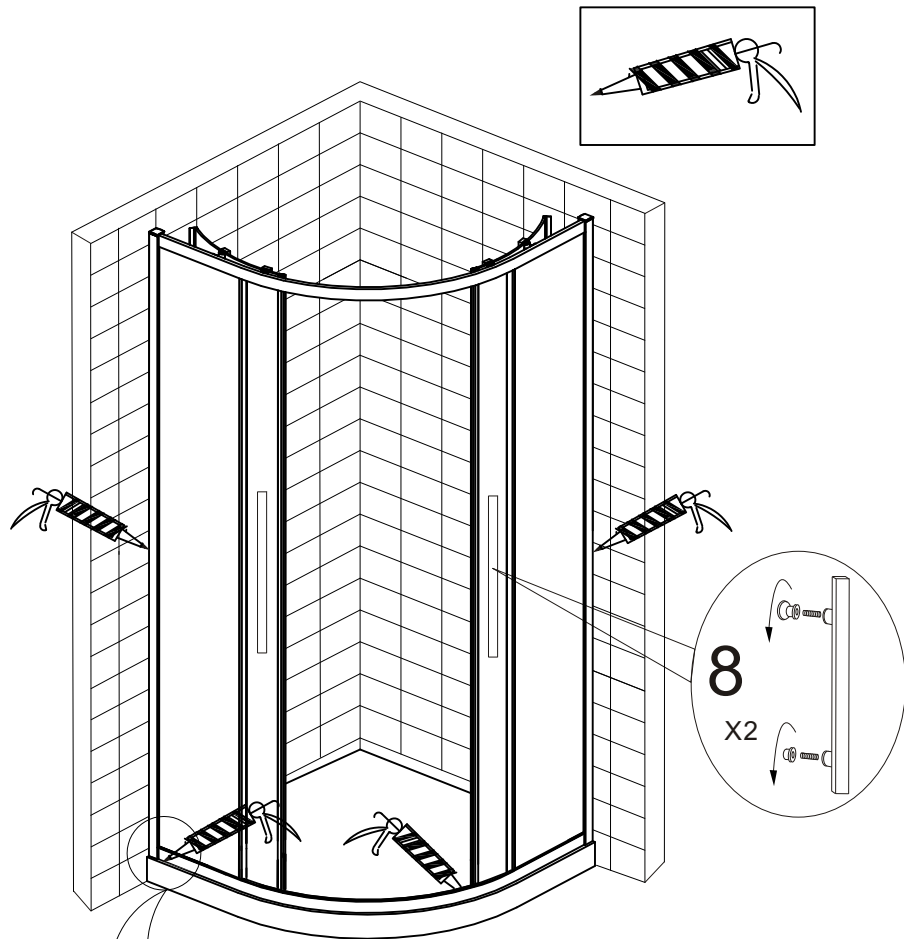
Внимание! Все стеклянные части выполнены из закаленного стекла. Не допускается соприкосновение с керамическими изделиями в т.ч. с плиткой

1		ST4X30	X6
2		Ф6x30	X6
3		M5x20	X4
4		M5x10	X16
5			X8
6			X2
7			X2
8			X2
9			X8
10			X2

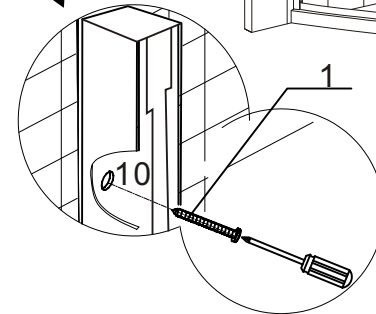
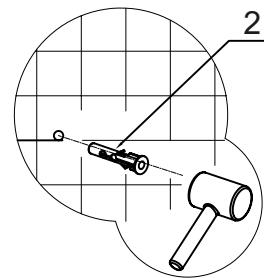
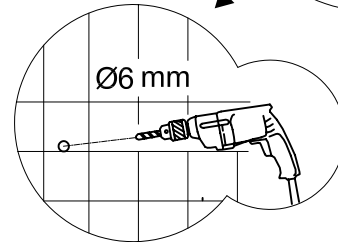
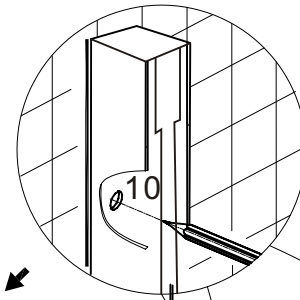
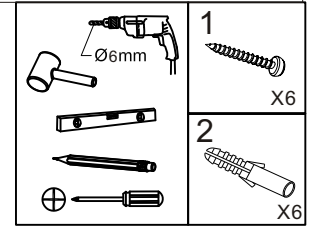
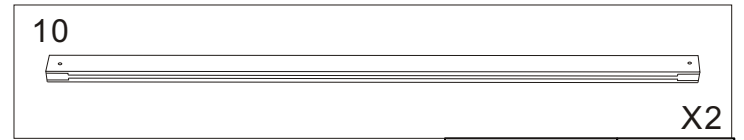
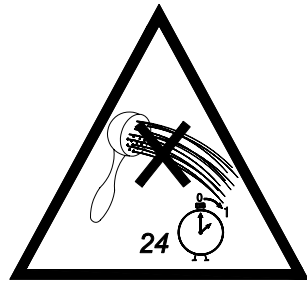


1

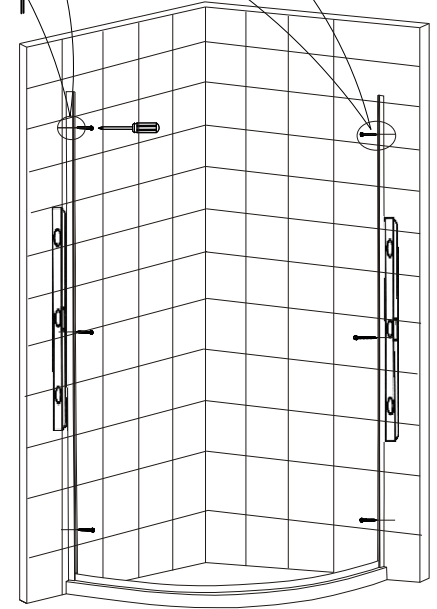
6

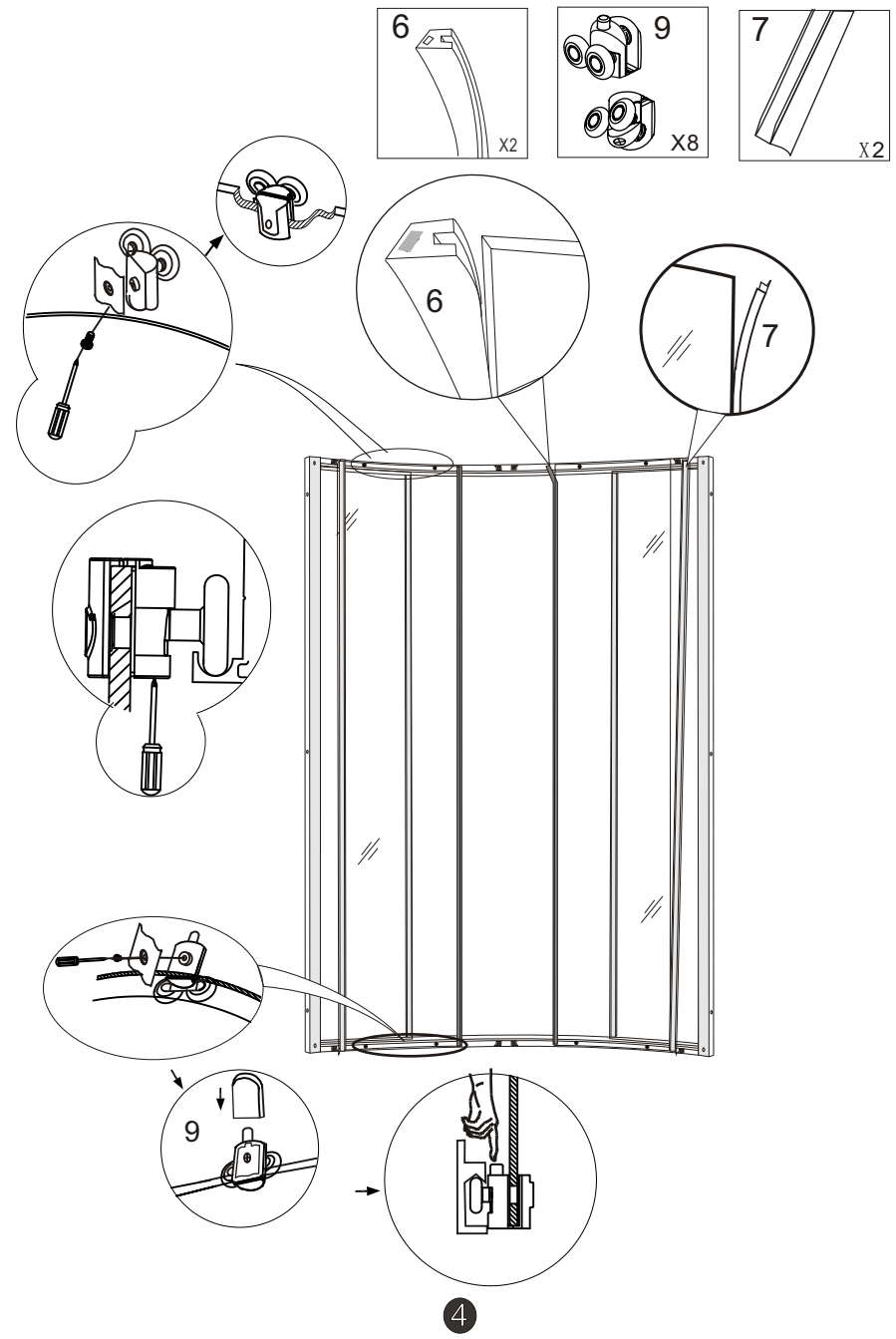
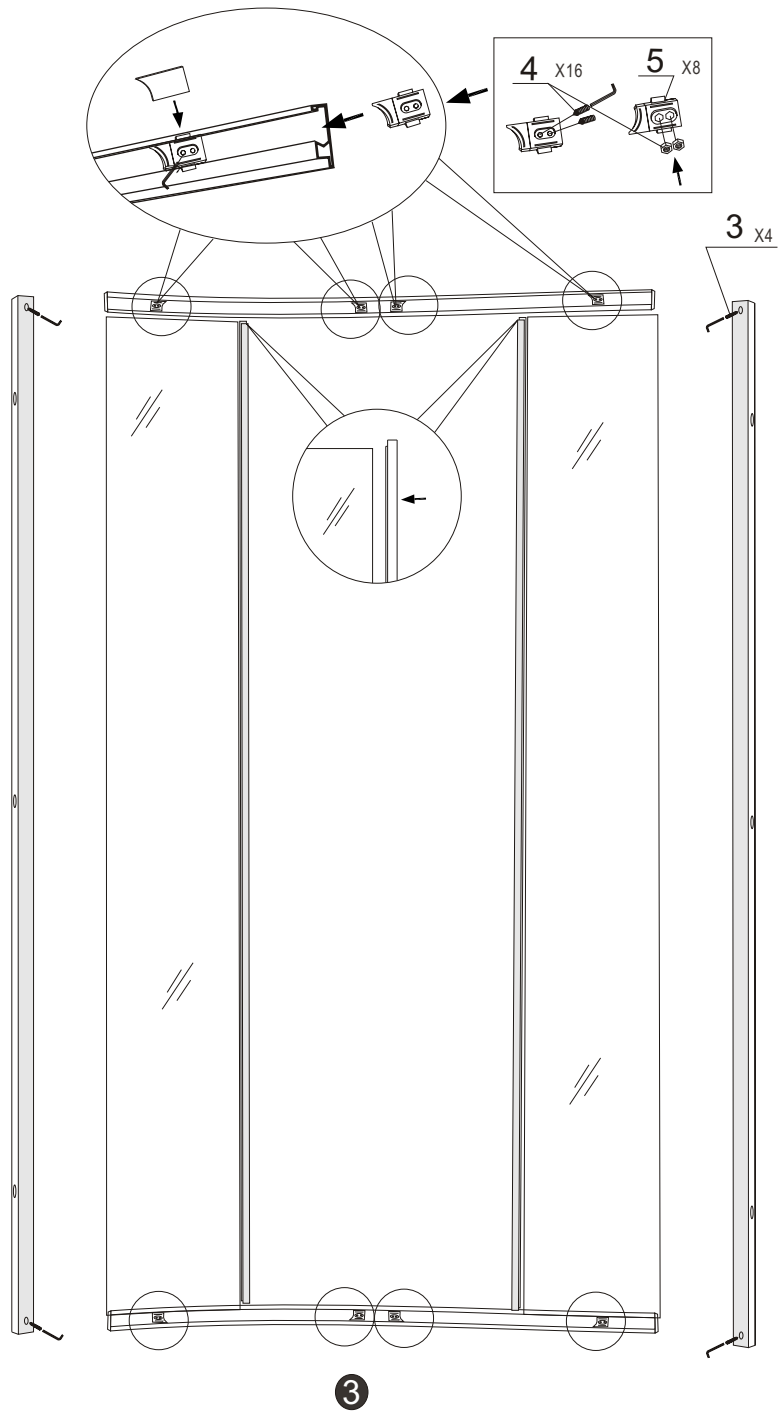


5



2





ГАРАНТИЙНЫЙ ТАЛОН № _____

от “ “ _____ 20 г.

Убедительно просим Вас, во избежание недоразумений, внимательно изучать инструкцию по монтажу и эксплуатации. Проверьте правильность заполнения гарантийного талона, обратите внимание на наличие даты продажи, подписи продавца, печати магазина.

Условия гарантийного обслуживания:

1. Гарантийный срок эксплуатации исчисляется в течение 12 месяцев со дня продажи (кроме оборудования, установленного в местах общего пользования)

2. Производитель обязуется выполнять принимаемые на себя обязательства при условиях эксплуатации и использования оборудования исключительно по его прямому назначению, обусловленных технической картой по подготовки площадки, выдаваемой при покупке оборудования.

3. Гарантия не распространяется на оборудование или на его части, вышедшие из строя по следующим причинам:

- нарушение технических требований, изложенных в руководстве по монтажу и эксплуатации, в том числе не исправность электросети и водоснабжения, а также негативных воздействий окружающей среды;

- не правильное заполнение гарантийного талона.

- механические повреждения;

- неполадки, вызванные не регулярным техническим обслуживанием;

- использование расходных материалов, не рекомендованных производителем;

- дефекты поверхностного слоя изделия, возникшие во время его эксплуатации из-за воздействия грязи, известнякового налёта или вследствие царапин и потёртостей, или использования ненадлежащих моющих средств.

- монтаж и пуско-наладочные работы специалистами, не уполномоченными на то сервисным центром;

- аварии существующих системы канализации, электро и водоснабжения;

- небрежное обращение или случайная поломка оборудования клиентом;

- самостоятельное устранение неисправностей в работе оборудования или специалистами, неуполномоченными на то сервисным центром.

4. Решение вопроса о целесообразности замены или ремонта неисправного узла остаётся за сервисным центром. Заменяемые детали переходят в собственность сервисного центра.

5. Настоящая гарантия не ущемляет законных прав потребителя, предоставленных ему действующим законодательством страны, и не ограничивает их.

6. По истечению гарантийного срока сервисный центр всегда готов предложить вам свои услуги.

7. В случае если оборудование находится за пределами МКАД, покупатель производит демонтаж и доставку сломанных запчастей в сервисный центр своими силами с целью замены или заказа новых у производителя.

8. Следующие изделия и материалы не покрываются настоящей гарантией :

- хромированные части , ручки, уплотнители , ролики, пластиковые части , система слива

Решение о гарантийном ремонте выносится специалистами сервисного центра.

ВНИМАНИЕ! На элементы дополнительного оборудования , производитель гарантии не предоставляет. .

По вопросам монтажа и сервисного обслуживания обращаться в официальный уполномоченный сервисный центр.

Москва +7 /495/ 940-95-89, e-mail: 9409589@mail.ru

г.Волгоград:+7 /927/ 549-29-87 г.Омск: +7 /913/ 151-36-76, +7/908/102-57-90 Краснодар:+7/928/228-73-75,
+7/861/266-78-14 Н.Новгород:+7 /920/ 253-87-59 +7 /950/ 606-12-70 Рязань:+7/4912/51-10-41 , +7/930/783-
10-41 Челябинск: +7/351/750-33-70 Новосибирск: +7/913/741-82-65 Казань: +7/905/020-69-43