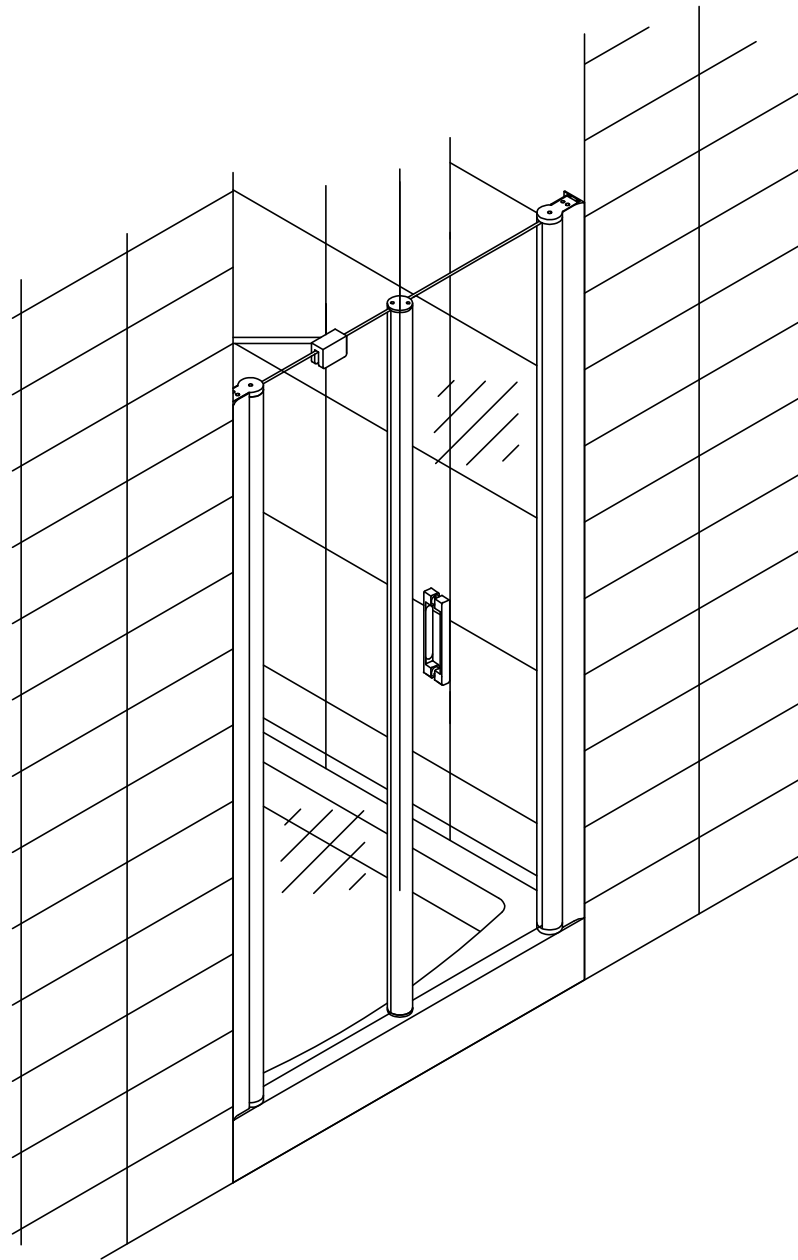


Installation Instructions

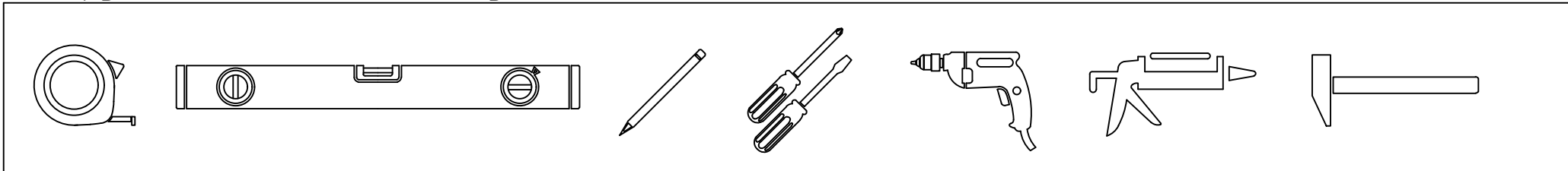


EP-F-2

100	145
105	150
110	155
115	160
120	165
125	170
130	175
135	180
140	185



Инструменты необходимые для установки



Комплектация

Позиция	Наименование	Кол.	Примечание	Контроль
1	Дюбель S6x30	6		
2	Саморез 4,2x32	6		
3	Саморез 3,5x16	6		
4	Заглушка	6		
5	Шайба заглушки	6		

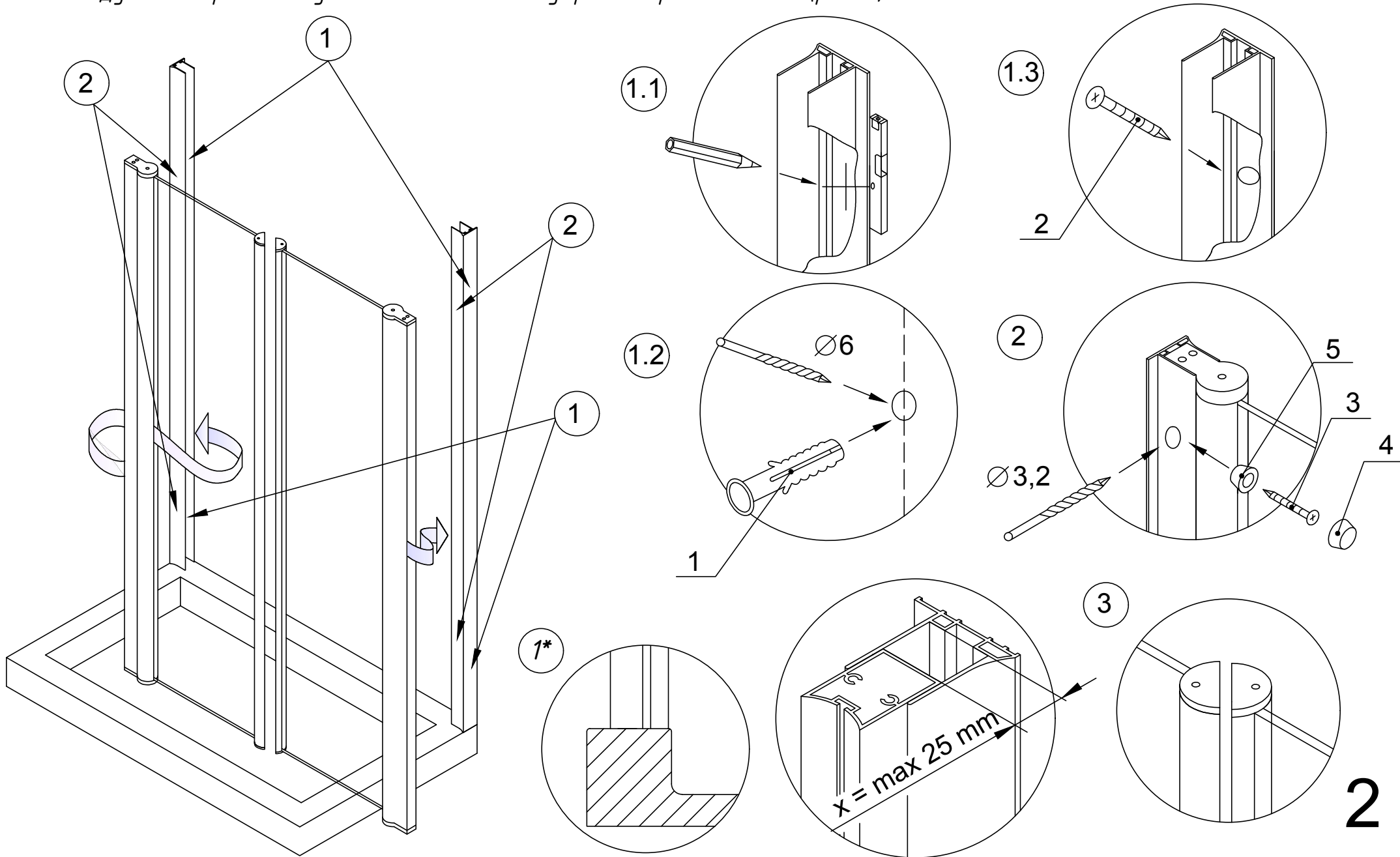
Позиция	Наименование	Кол.	Примечание	Контроль
6	Уплотнитель силиконовый 912/12	1		
7	Уплотнитель силиконовый 401	1		
8	Ручки дверные комплект	1		
9	Фиксатор для стекла	1		

ОТК

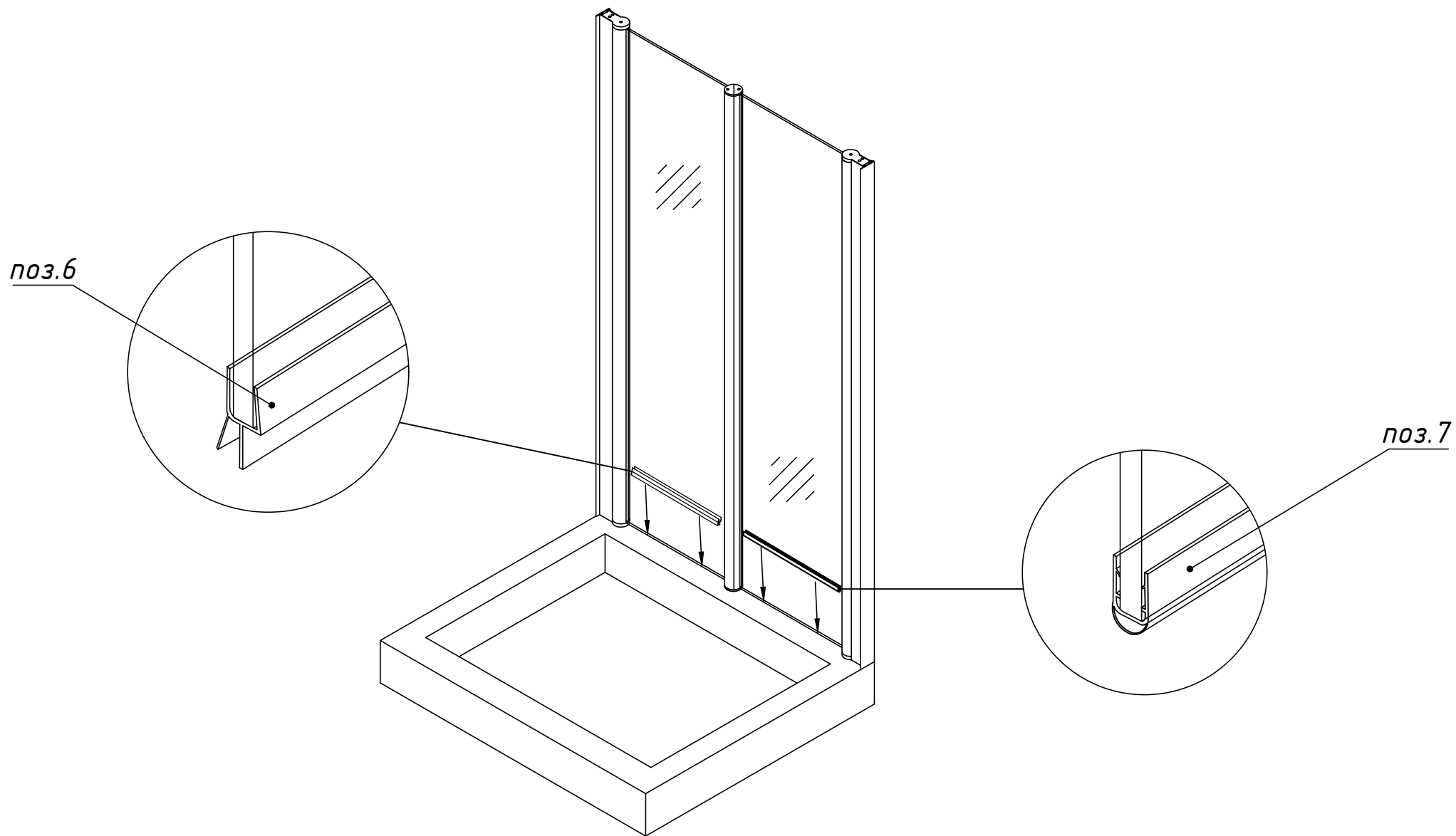
Подпись

Дата

1. Установить пристенные профили на поддон, произвести замер, а затем прикрепить их к стене.
 2. Вставить в направляющие профили и закрепить. Посадочные отверстия для крепежа целесообразно выполнять с внутренней стороны ограждения.
 3. Конфигурация ответных профилей на двери и стационаре должна соответствовать рис. 3
- Внимание!** Душевое ограждение устанавливается по внутренней кромке поддона (рис. 1*).



4. Установить силиконовые уплотнители на нижнюю кромку двери и стационара.

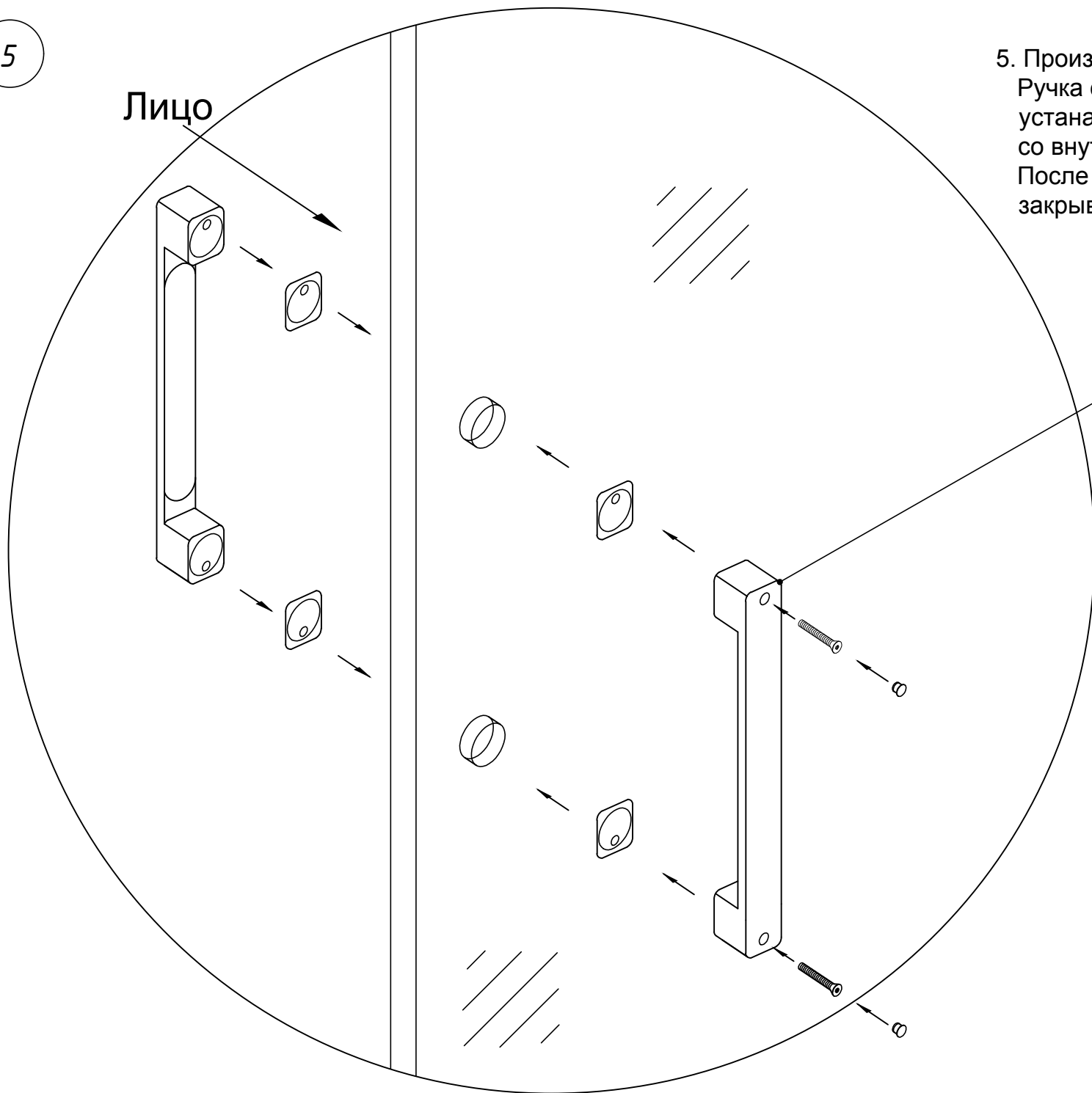


5

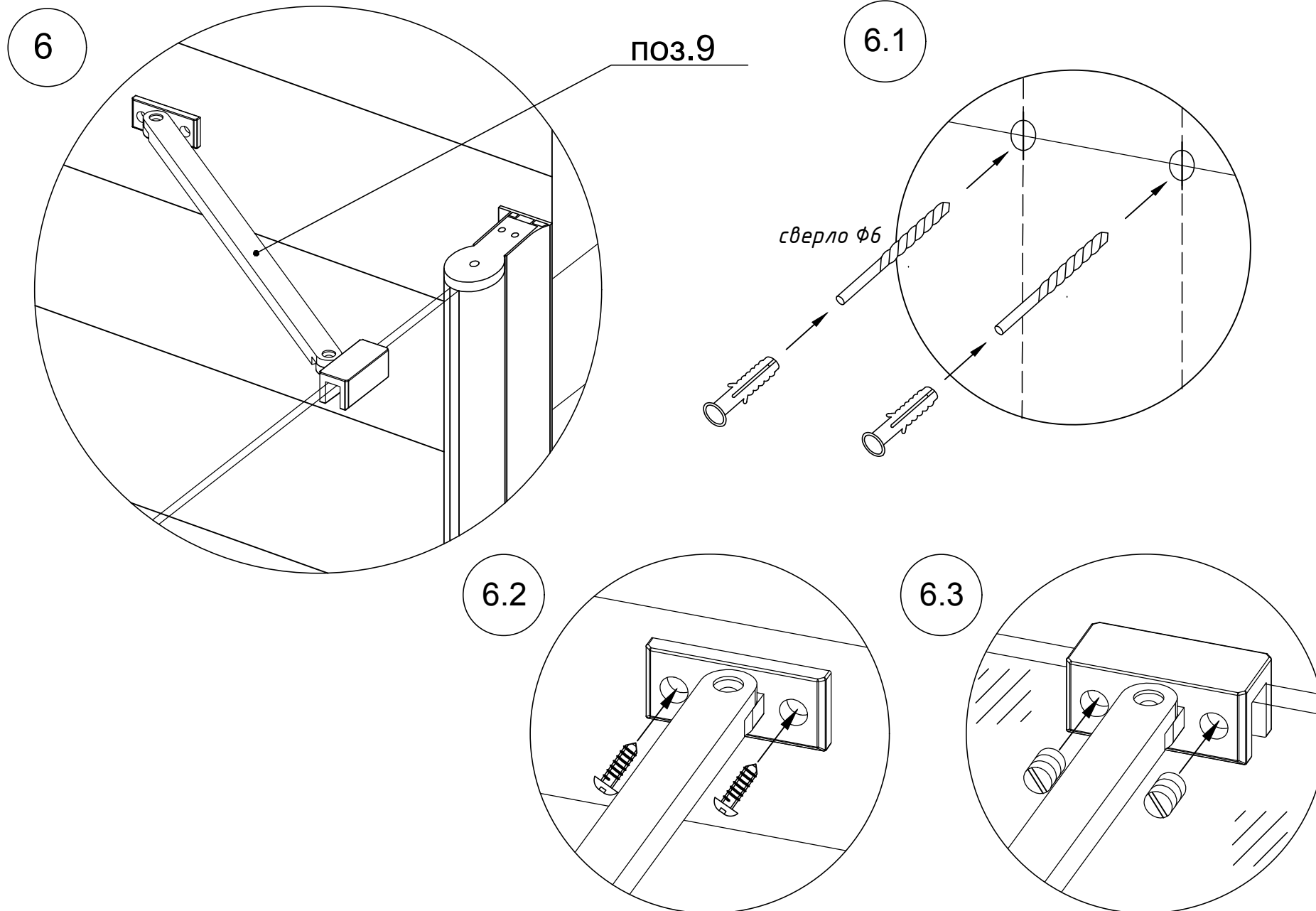
Лицо

5. Произвести монтаж комплекта ручек.
Ручка с монтажным отверстием
устанавливается
со внутренней стороны изделия.
После установки ручек установить заглушки
закрывающие винты.

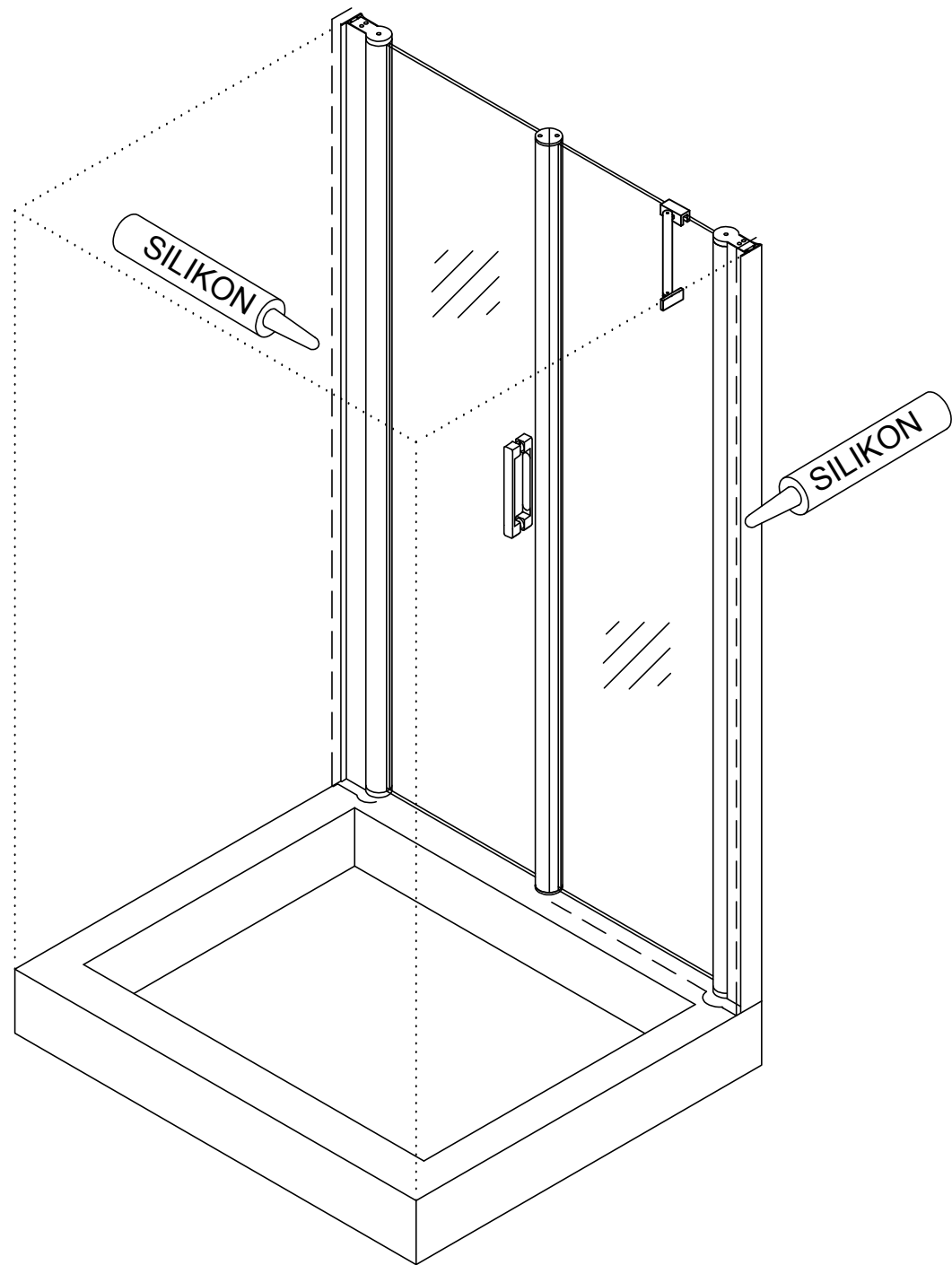
поз.8



6. Произвести сборку и монтаж углового фиксатора (стена - стационар).

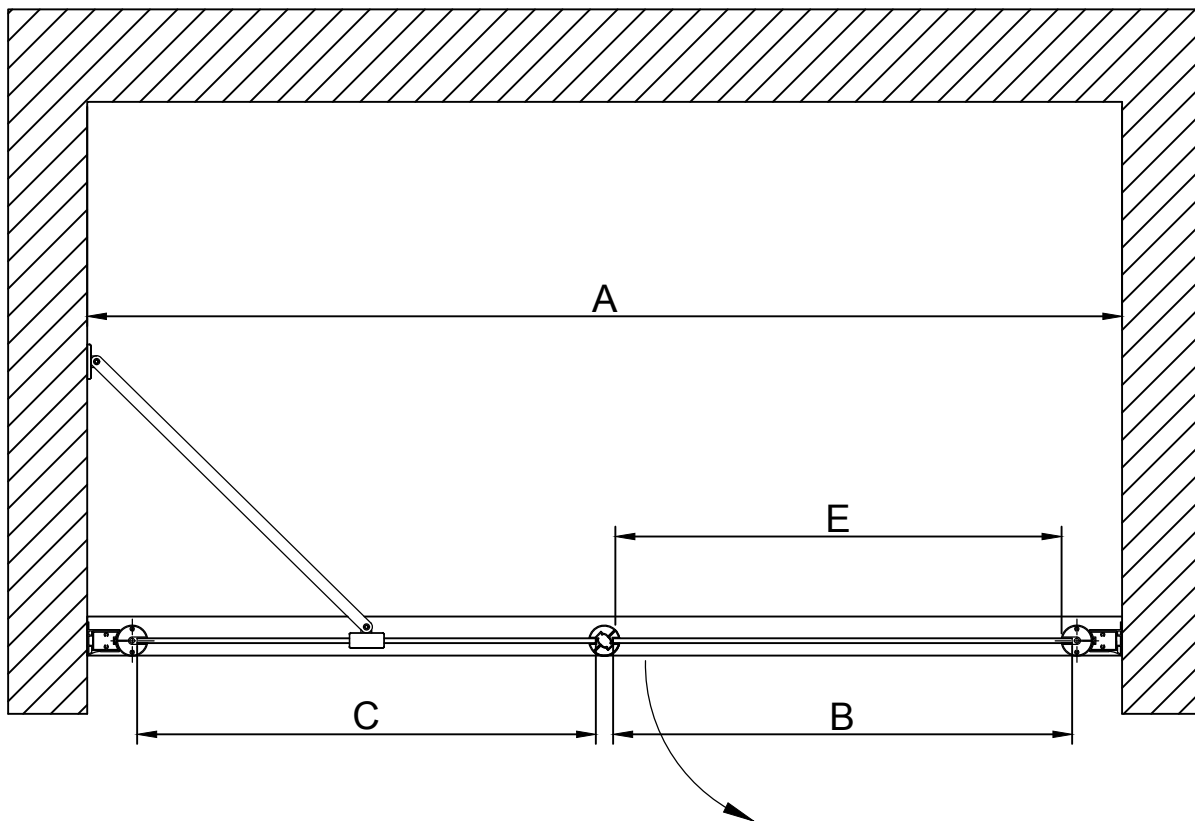


*7. Заключительный этап
монтажа: произвести
герметизацию соединений между
стеной, поддоном (полом) и
профилем (с внутренней стороны).*



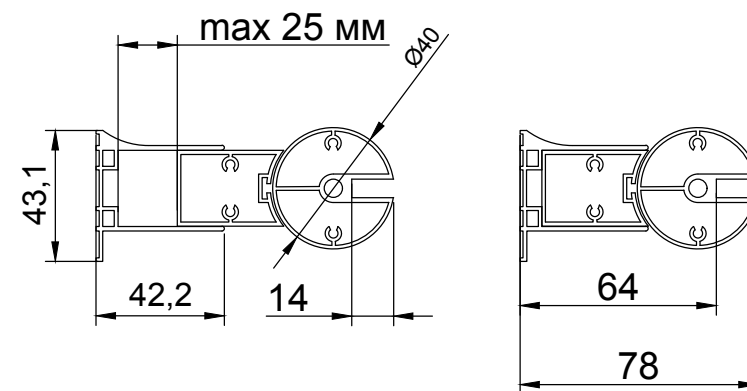
EP-F-2

Габаритный чертеж.
Вид сверху.



Артикул	Размер В, мм	Размер С, мм	Размер Е, мм	Регулировочный размер А, мм	Высота изделия, мм
100	540	275	520	970-1020	1890
105	590	275	570	1020-1070	1890
110	640	275	620	1070-1120	1890
115	690	275	670	1120-1170	1890
120	740	275	720	1170-1220	1890
125	790	275	770	1220-1270	1890
130	540	575	520	1270-1320	1890
135	590	575	570	1320-1370	1890
140	640	575	620	1370-1420	1890
145	690	575	670	1420-1470	1890
150	740	575	720	1470-1520	1890
155	790	575	770	1520-1570	1890
160	540	875	520	1570-1620	1890
165	590	875	570	1620-1670	1890
170	640	875	620	1670-1720	1890
175	690	875	670	1720-1770	1890
180	740	875	720	1770-1820	1890
185	790	875	770	1820-1870	1890

Регулировка осуществляется путем выдвижения профиля.
Размеры указаны в мм.



Внимание: необходимо понимать, что душевые ограждения не обеспечивают полной герметичности по периметру, а предназначены для защиты от брызг воды. При значительной нагрузке небольшое количество воды может вытечь наружу.