

**PLUS**

**DESIGN + ENGINEERING  
GROHE GERMANY**

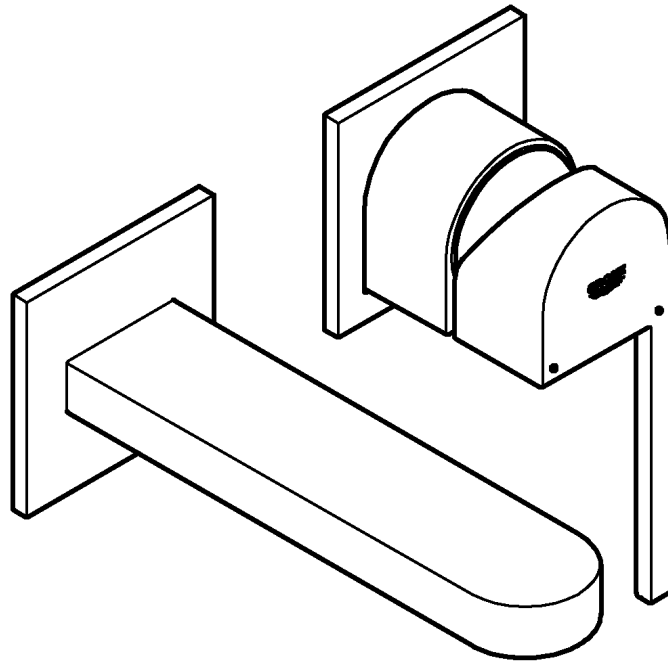
99.1228.031/ÄM 243356/02.19

[www.grohe.com](http://www.grohe.com)

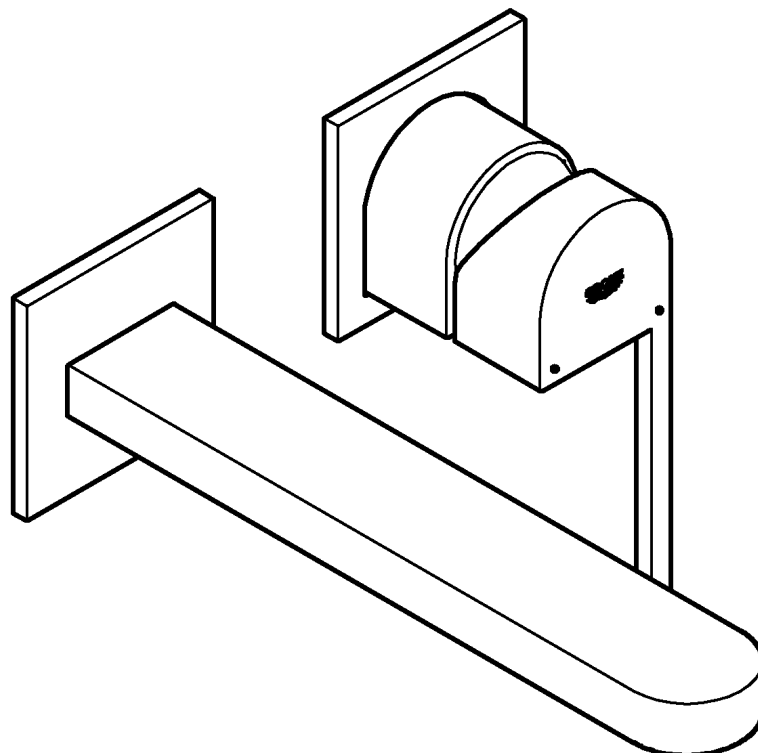
*Pure Freude  
an Wasser*



29 303



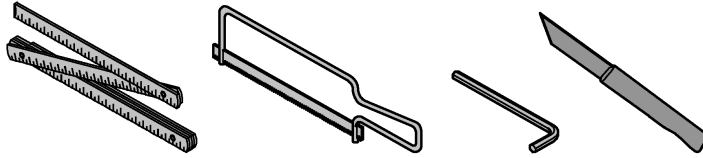
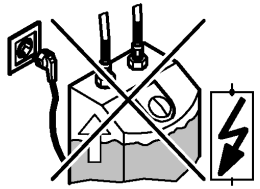
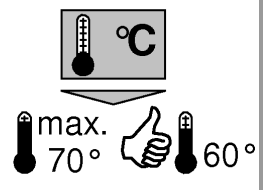
29 306





DIN  
1988

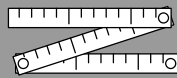
DIN EN  
806



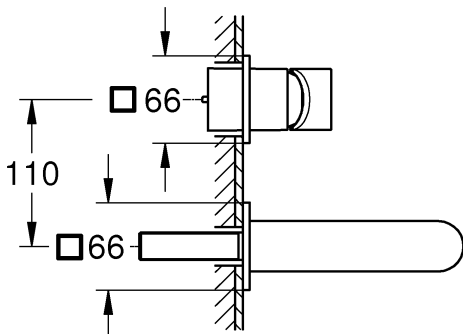
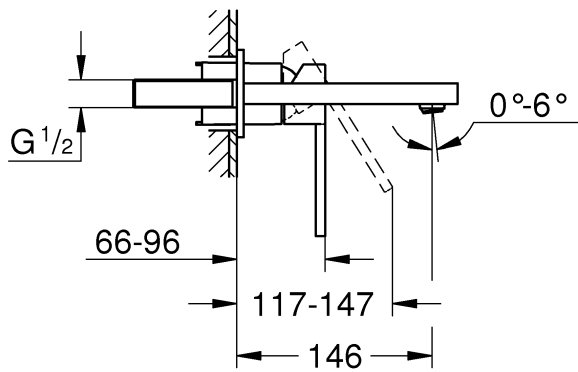
\*19 332



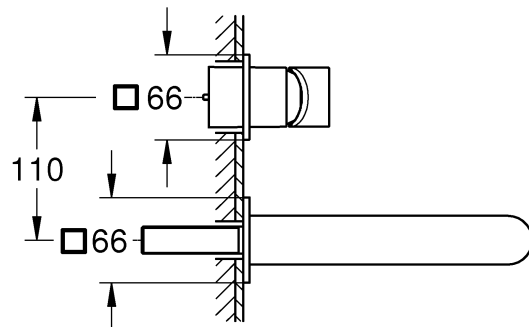
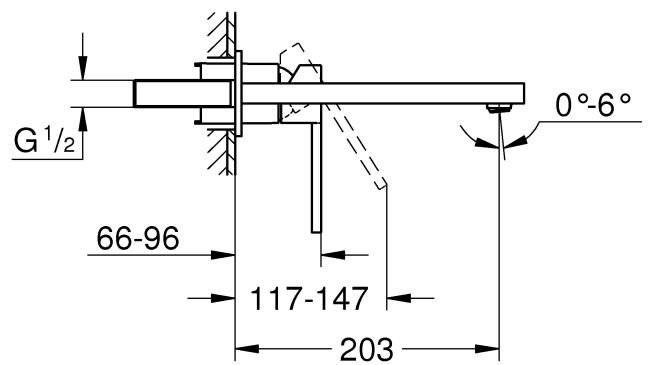
32mm



29 303

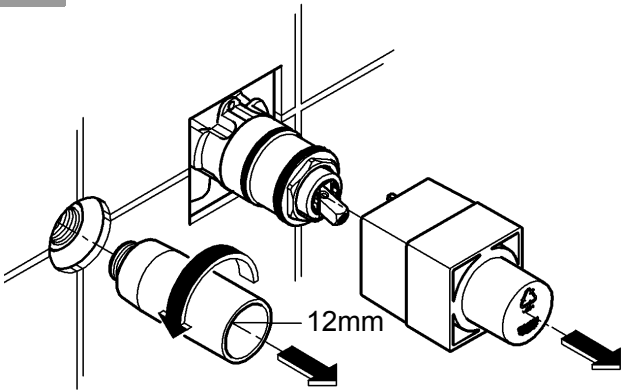


29 306

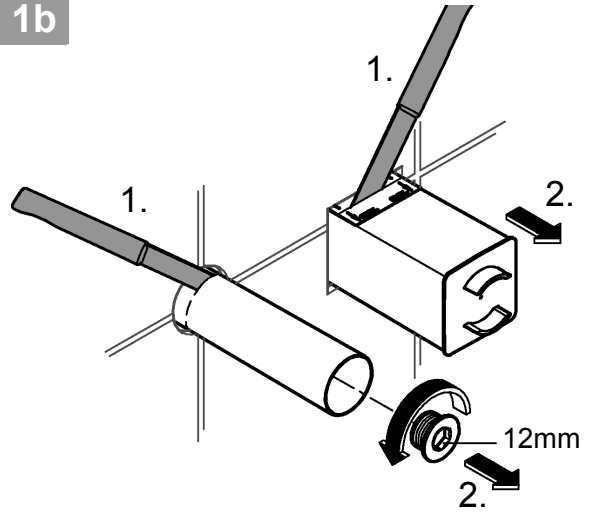




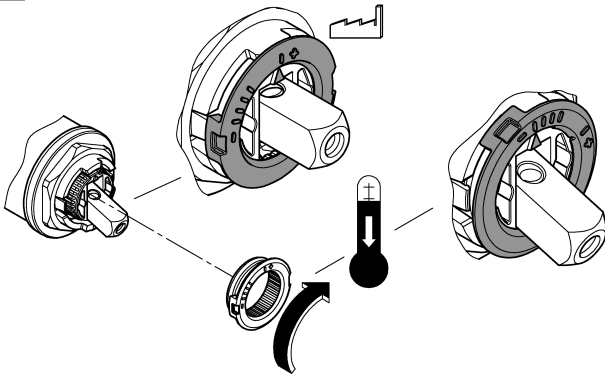
1a



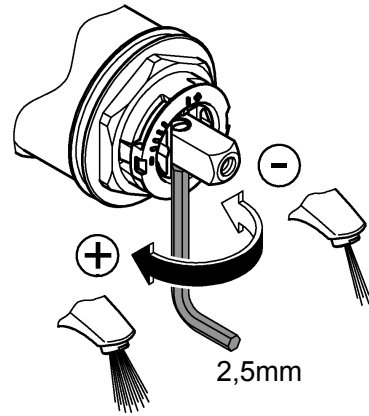
1b



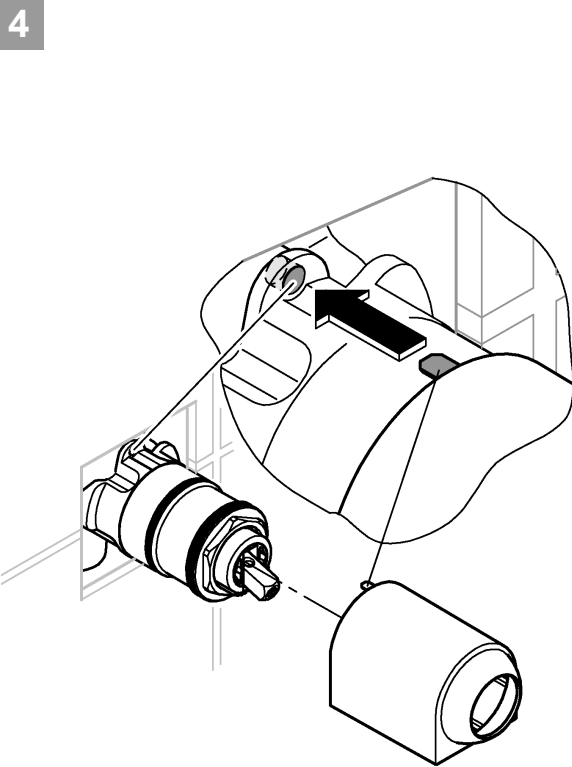
2



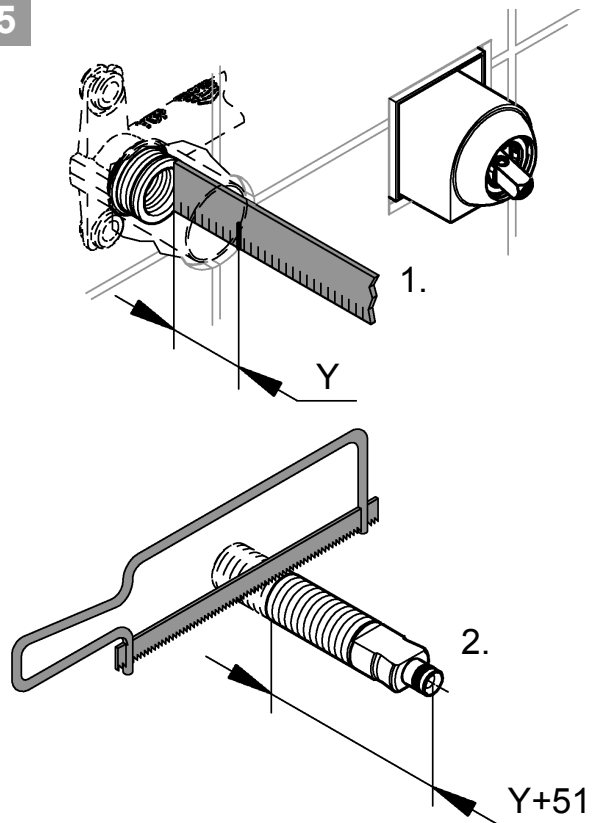
3



4

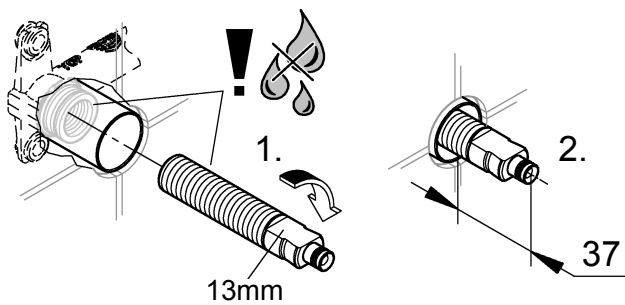


5

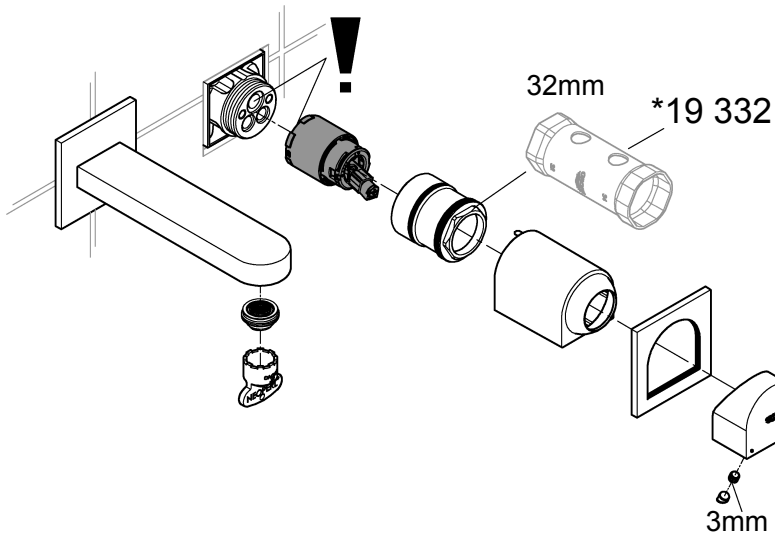
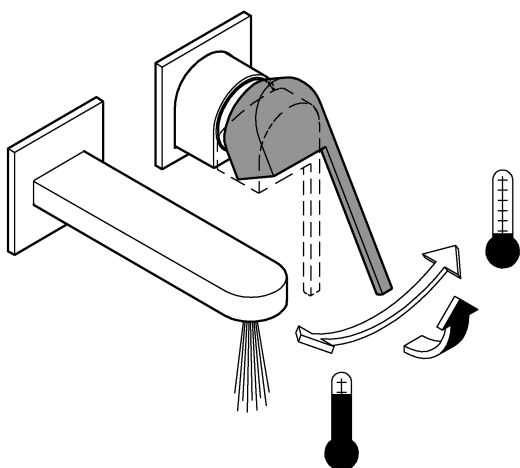
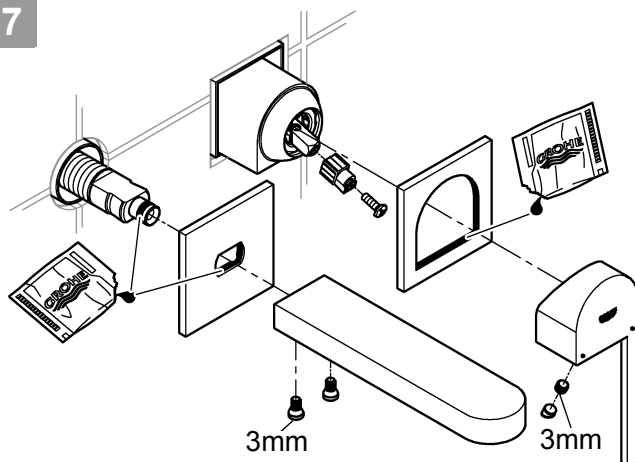




6

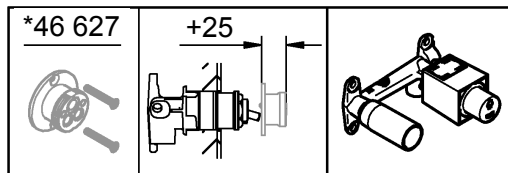
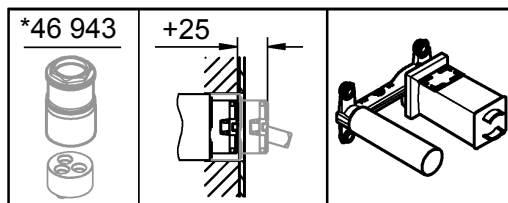
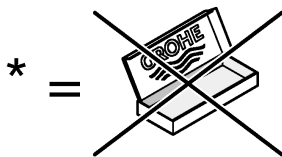
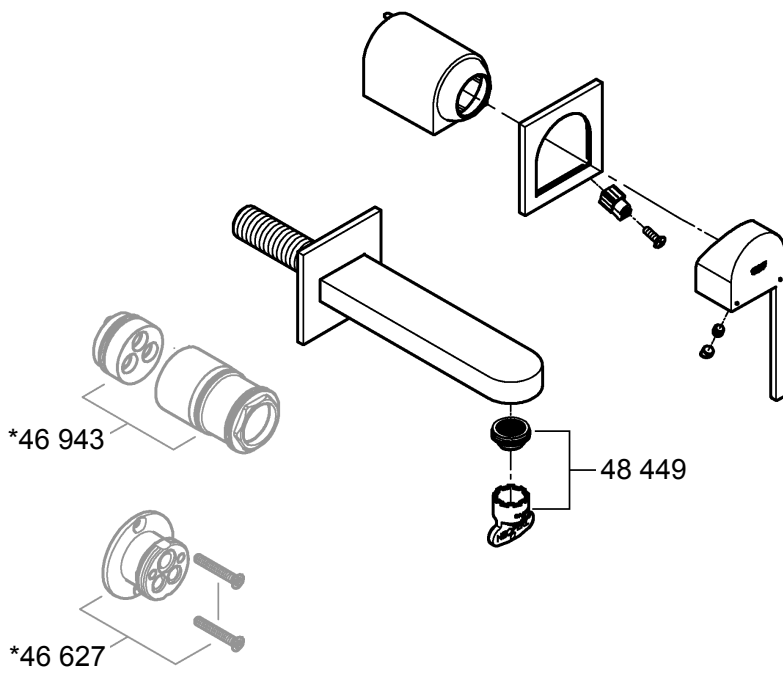
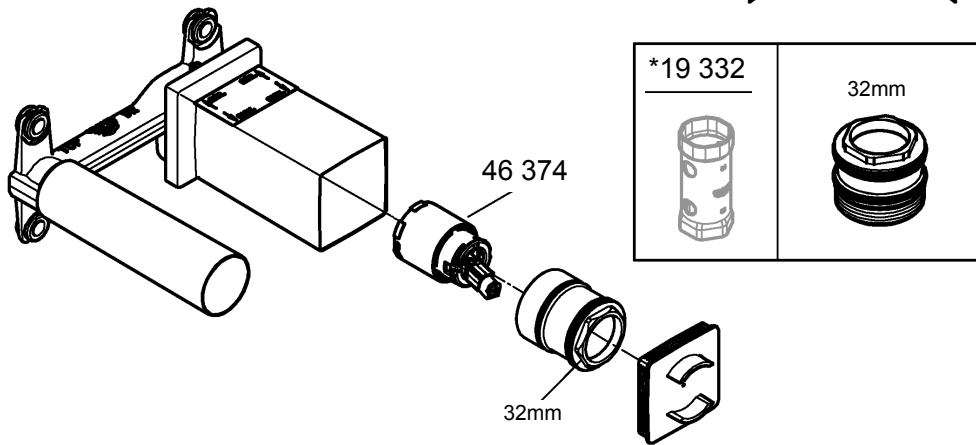
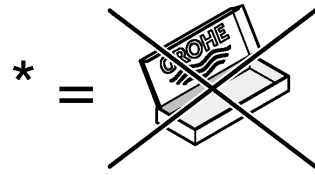


7



- D**
1. Maß „Y“ von der Oberkante des Unterputz-Gehäuses bis zur Fliesenoberkante ermitteln.
  2. Anschlussnippel ablängen, so dass sich ein Gesamtmaß von „Y“ + 51mm ergibt.
  3. Anschlussnippel mit einem 13mm Schlüssel so in das Unterputz-Gehäuse einschrauben, dass sich ein Einbaumaß von 37mm ergibt. Auslauf mit einem 3mm Innensechskantschlüssel von unten befestigen.
- GB**
1. Determine dimension "Y" from upper edge of concealed mixer housing to the face of tiles.
  2. Cut connection nipple to length so that the installation dimension is "Y" + 51mm.
  3. Using an 13mm spanner, screw the connection nipple into the concealed housing so that the installation dimension is 37mm. Tighten spout from below using a 3mm allen key.
- F**
1. Mesurer la cote « Y » du bord supérieur du boîtier encastré jusqu'au bord supérieur des carreaux.
  2. Couper le nippel de raccordement à la bonne longueur pour obtenir « Y »+51mm.
  3. Visser le nippel de raccordement à l'aide d'une clé de 13mm dans le boîtier encastré de manière à obtenir une dimension de montage de 37mm. Fixer le bec par le bas à l'aide d'une clé Allen de 3mm.
- E**
1. Determinar la cota "Y" desde el borde superior de la carcasa empotrable hasta el borde exterior de los azulejos.
  2. Cortar a medida la boquilla roscada de conexión de manera que se produzca una cota total de "Y" + 51mm.
  3. Enroscar la boquilla roscada de conexión con una llave de 13mm en la carcasa empotrable de tal manera que se consiga una cota de montaje de 37mm. Fijar el caño mediante una llave de macho hexagonal de 3mm por la parte inferior.
- I**
1. Rilevare la quota "Y" dall'alloggiamento della bocca fino al filo delle piastrelle.
  2. Tagliare il raccordo a misura in modo da ottenere una quota complessiva di "Y" + 51mm.
  3. Avvitare il raccordo con una chiave da 13 mm nell'alloggiamento della bocca in modo da ottenere una quota di montaggio di 37mm. Fissare dal basso la bocca con una chiave a brugola da 3mm.
- NL**
1. Bepaal de maat "Y" van de bovenkant van het ingebouwde kraanhuis tot aan de bovenkant van het tegelwerk.
  2. Snijd de aansluitnippel op lengte, zodat de totale maat "Y"+51mm bedraagt.
  3. Schroef de aansluitnippel met een 13mm sleutel zodanig in het ingebouwde kraanhuis vast, dat de inbouwmaat 37mm bedraagt. Bevestig de uitloop van onderen met een 3mm inbusleutel.
- S**
1. Ta fram måttet "Y" från inbyggnadshusets överkant och till kakelplattornas överkant.
  2. Korta av anslutningsfästet, så att det totala måttet är "Y" + 51mm.
  3. Skruva fast anslutningsfästet i inbyggnadshuset med en nyckel 13mm, så att monteringsmåttet är 37mm. Fäst utloppet nedifrån med en 3mm insexnyckel.
- DK**
1. Mål afstanden "Y" fra overkanten af indmursdelens hus til flisernes overkant.
  2. Afkort tilslutningsniplen, så afstanden samlet måler "Y" + 51mm.
  3. Skru tilslutningsniplen i indmursdelens hus med en nøgle (13mm), så indbygningsmålet bliver 37mm. Fastgør udløbstuden nedefra med en unbrakonøgle (3mm).
- N**
1. Fastsett målet "Y" fra overkanten på innbyggingshuset til flisoverkanten.
  2. Forkort koblingsnippelen slik at man får et totalmål på "Y"+51mm.
  3. Skru koblingsnippelen inn i innbyggingshuset med en 13mm nøkkel, slik at man får et monteringsmål på 37mm. Fest kranen fra undersiden med en 3mm unbrakonøkkel.
- FIN**
1. Mittaa mitta "Y" piiloasennuskotelon yläreunasta laatan yläreunaan.
  2. Lyhennää liitäntänippaa niin, että saat kokonaismitaksi "Y" + 51mm.
  3. Ruuvaa liitäntänippa 13mm:n avain piiloasennuskoteloon niin, että saat asennusmitaksi 37mm. Kiinnitä juoksuputki 3mm:n kuusiokoloavaimella alhaalta.
- PL**
1. Wyznaczyć wymiar „Y” od górnej krawędzi korpusu podtynkowego do górnej krawędzi płytek.
  2. Skrócić złączkę podłączeniową, tak aby ogólny wymiar wynosił „Y” + 51mm.
  3. Wkręcić złączkę podłączeniową do korpusu podtynkowego przy użyciu klucza 13mm, tak aby wymiar montażowy wynosił 37mm. Wylewkę zamocować od dołu przy użyciu klucza inbusowego 3mm.
- UAE**
1. تحديد القياس "Y" من الحافة العلوية لمبيت الخلاط المخفي إلى وجه البلاط؛
  2. اقطع نبل التوصيل إلى الطول الذي يصبح فيه قياس التركيب "Y" + 51 ملم.
  3. باستخدام مفتاح مقياس 13 ملم، ثبت نبل التوصيل داخل المبيت المخفي بحيث يصبح قياس التركيب 37 ملم. أحكم الفوهة من أسفل باستخدام مفتاح أن مقياس 3 ملم؛
- GR**
1. Μετρήστε την απόσταση "Y" από την πάνω ακμή του χωνευτού περιβλήματος έως την επιφάνεια των κεραμικών πλακιδίων.
  2. Κόψτε στο σωστό μήκος τον ενδέτη , έτσι ώστε να προκύψει συνολική διάσταση "Y" +51mm.
  3. Βιδώστε τον ενδέτη με ένα κλειδί 13mm πάνω στο περίβλημα UP έτσι ώστε να προκύπτει συνολική διάσταση εγκατάστασης 37mm. Με ένα εξαγωνο κλειδί 3mm σφίξτε τον κοχλιωτό πείρο από κάτω.
- CZ**
1. Změřte rozměr „Y“ od horní hrany tělesa zapuštěného pod omítku až po horní plochu obkládaček.
  2. Připojovací vsuvku zkratěte tak, aby bylo dosaženo celkového rozměru „Y“ + 51mm.
  3. Připojovací vsuvku zašroubujte do tělesa zapuštěného pod omítku klíčem 13mm tak, aby byl dosažen montážní rozměr 37mm. Výtokové hrdlo upevněte zespodu klíčem na vnitřní šestihrany 3mm.

- H**
1. Határozza meg a falba süllyeszthető doboz felső élétől a csempézés felső éléig tartó „Y” távolságot.
  2. Vágja le a csatlakozódarabot úgy, hogy annak teljes hossza „Y” + 51mm legyen.
  3. Csavarozza be a csatlakozódarabot 13 mm-es kulcs a falba süllyeszthető dobozba úgy, hogy a beszerelési méret **37mm** legyen. Rögzítse alulról a kifolyót 3mm-es imbuszkulccsal.
- P**
1. Determinar a medida "Y" da aresta superior da caixa encastrável até à aresta da parede pronta.
  2. Encurtar a ligação roscada, de modo a obter numa medida total de "Y" + 51mm.
  3. Aparafusar a ligação roscada na caixa encastrável, usando uma chave de 13mm, de modo a obter a medida de montagem de **37mm**. Fixar a bica por baixo com uma chave sextavada de 3mm.
- TR**
1. Ankastrre gövdesinin üst kenarından fayans yüzeyine kadar olan "Y" ölçüsünü belirleyin.
  2. Bağlantı nipelini "Y" + 51mm'lik bir toplam ölçü oluşacak şekilde uzatın.
  3. Bağlantı nipelini 13mm'lik bir anahtar ile **37mm** 'lik bir montaj ölçüsü oluşana kadar ankastrre-gövdesine vidalayın. Gagayı 3mm'lik bir alyen anahtar ile alttan tespit edin.
- SK**
1. Zmerajte rozmer „Y“ od hornej hrany telesa zapusteného pod omietku až po hornú plochu obkladačiek.
  2. Pripájaciú vsuvku skráťte tak, aby celkový rozmer bol „Y“ + 51mm.
  3. Pripájaciú vsuvku zaskrutkujte do telesa zapusteného pod omietku kľúčom 13mm tak, aby montážna dĺžka bola **37mm**. Výtokové hrdlo upevnite odspodu imbusovým kľúčom 3mm.
- SLO**
1. Določite mero „Y“ od zgornjega roba podometnega ohišja do zgornjega roba ploščic.
  2. Priključno mazalko skrajšajte, tako da dobite skupno dolžino „Y“ + 51mm.
  3. Priključno mazalko z 13mm ključem privijte v podometno ohišje tako, da bo vgradna mera znašala **37mm**. Z 3mm imbus ključem pritrdite iztok s spodnje strani.
- HR**
1. Utvrdite dimenziju „Y“ od gornjeg ruba podžbuknog kućišta do gornjeg ruba pločica.
  2. Skratite priključnu nazuvicu tako da ukupna dimenzija iznosi „Y“ + 51mm.
  3. Uvrnite priključnu nazuvicu u podžbukno kućište ključem od 13mm tako da ugradna dimenzija iznosi **37mm**. Slavinu pričvrstite odozdo imbus-ključem od 3mm.
- BG**
1. Определете размера „Y“ между горния ръб на корпуса на тялото за вграждане и горния ръб на плочките.
  2. Отрежете съединителния нипел така, че да се постигне общ размер от „Y“ + 51mm.
  3. Завинтете съединителния нипел с ключ 13mm в тялото за вграждане така, че да се постигне монтажен размер от **37mm**. Закрепете лебедката с шестограмен ключ 3mm отдолу.
- EST**
1. Mõõtke kaugus „Y“ peitsegisti korpuse ülemisest servast kuni plaadi ülemise servani.
  2. Lühendage ühendusniplit nii palju, et üldmõõt oleks „Y“ + 51mm.
  3. Kruvige ühendusniplit 13mm võtimega nii sügavale peitsegisti korpusesse nii, et kaugus oleks **37mm**. Kinnitage segistitila 3mm kuuskantvõtmeega altpoolt.
- LV**
1. Nosakiet izmēru „Y” no zemapmetuma korpusa augšējās malas līdz flīžu augšējai malai.
  2. Saīsiniet pievienošanas nipelī tā, lai kopējais izmērs būtu „Y” + 51mm.
  3. Ieskrūvējiet pievienošanas nipelī ar 13mm atslēgu zemapmetuma korpusā tā, lai uzstādīšanas izmērs būtu **37mm**. Nostipriniet izteku no apakšas ar 3mm iekšējo sešstūrains atslēgu.
- LT**
1. Išmatuokite atstumą „Y“ tarp potinkinio korpuso ir apdailos plytelės viršutinių kraštų.
  2. Jungiamąjį įmovą sutrumpinkite taip, kad bendras atstumas būtų „Y“ + 51mm.
  3. Jungiamąjį įmovą įsukite 13mm raktu į potinkinį korpusą taip, kad montavimo matmuo būtų **37mm**. Nuotėkio snapelis pritvirtinamas iš apačios šešiabriauniu raktu (3mm).
- RO**
1. Se determină cota „Y” de la marginea superioară a carcasei îngropate până la marginea superioară a faianței.
  2. Se reglează lungimea niplului de racordare, astfel încât să rezulte cota totală de „Y” + 51mm.
  3. Folosind o cheie de 13mm, se înfiletează niplul de racordare în carcasa îngropată, astfel încât să rezulte o cotă de instalare de **37mm**. Se fixează de jos dispersorul cu cheia imbus de 3mm.
- CN**
1. 确定从暗藏式混合龙头外壳的上边缘到磁砖表面的尺寸“Y”。
  2. 将螺纹接头切割至图示长度，以便使安装尺寸为“Y”+ 51mm。
  3. 使用 13mm 扳手将螺纹接头拧入暗藏式龙头外壳，直至安装尺寸为 **37mm**。使用 3mm 的内六角扳手拧紧出水嘴。
- RUS**
1. Определить размер «Y» от верхней кромки скрытого корпуса до верхней кромки керамической плитки.
  2. Отрезать соединительный ниппель таким образом, чтобы общий его размер составил «Y» + 51 мм.
  3. Ввинтить соединительный ниппель в скрытый корпус при помощи ключа на 13 мм таким образом, чтобы монтажный размер составил **37 мм**. Закрепить слив снизу торцовым шестигранным ключом на 3 мм.



Pure Freude an Wasser

**GROHE**  
WAVES

**D**

+49 571 3989 333  
helpline@grohe.de

**A**

+43 1 68060  
info-at@grohe.com

**AUS**

+(61) 1300 54945  
grohe\_australia@lixil.com

**B**

+32 16 230660  
info.be@grohe.com

**BG**

+359 2 9719959  
grohe-bulgaria@grohe.com

**BR**

0800 770 1222  
falecom@grohe.com

**CAU**

+99 412 497 09 74  
info-az@grohe.com

**CDN**

+1 888 6447643  
info@grohe.ca

**CH**

+41 44 877 73 00  
info@grohe.ch

**CN**

+86 4008811698  
info.cn@grohe.com

**CY**

+357 22 465200  
info@grome.com

**CZ**

+358 942 451 390  
grohe-cz@grohe.com

**DK**

+45 44 656800  
grohe@grohe.fi

**E**

+34 93 3368850  
grohe@grohe.es

**EST**

+372 6616354  
grohe@grohe.ee

**F**

+33 1 49972900  
sav-fr@grohe.com

**FIN**

+358 942 451 390  
grohe@grohe.fi

**GB**

+44 871 200 3414  
info-uk@grohe.com

**GR**

+30 210 2712908  
nsapountzis@ath.forthnet.gr

**H**

+36 1 2388045  
info-hu@grohe.com

**HK**

+852 2969 7067  
info@grohe.hk

**I**

+39 2 959401  
info-it@grohe.com

**IND**

+91 1800 102 4475  
customercare.in@grohe.com

**IS**

+354 515 4000  
jonst@byko.is

**J**

+81 3 32989730  
info@grohe.co.jp

**KZ**

+7 727 311 07 39  
info-cac@grohe.com

**LT**

+372 6616354  
grohe@grohe.ee

**LV**

+372 6616354  
grohe@grohe.ee

**MAL**

info-malaysia@grohe.com

**MX**

01800 8391200  
pregunta@grohe.com

**N**

+47 22 072070  
grohe@grohe.no

**NL**

+31 79 3680133  
vragen-nl@grohe.com

**NZ**

technicalenquiries@paterson  
trading.co.nz

**P**

+351 234 529620  
commercial-pt@grohe.com

**PL**

+48 22 5432640  
biuro@grohe.com.pl

**RI**

0-800-1-046743  
customercare-  
indonesia@asia.lixil.com

**RO**

+40 21 2125050  
info-ro@grohe.com

**ROK**

+82 2 1588 5903  
info-singapore@grohe.com

**RP**

+63 2 8938681

**RUS**

+7 495 9819510  
info@grohe.ru

**S**

+46 771 141314  
grohe@grohe.se

**SGP**

+65 6311 3611  
info-singapore@grohe.com

**SK**

+420 277 004 190  
grohe-cz@grohe.com

**T**

+66 21681368  
(Haco Group)  
info@haco.co.th

**TR**

+90 216 441 23 70  
GroheTurkey@grome.com

**UA**

+38 44 5375273  
info-ua@grohe.com

**USA**

+1 800 4447643  
us-customerservice@grohe.com

**VN**

+84 90 9694768  
+84 90 9375068  
info-vietnam@grohe.com

**AL** **BiH** **HR** **KS**

**ME** **MK** **SLO** **SRB**

+385 1 2911470  
adria-hr@grohe.com

**Eastern Mediterranean,  
Middle East - Africa  
Area Sales Office:**

+357 22 465200  
info@grome.com

**IR** **OM** **UAE** **YEM**

+971 4 3318070  
grohedubai@grome.com

**Far East Area Sales Office:**

+65 6311 3600  
info@grohe.com.sg

**Latin America:**

+52 818 3050626  
pregunta@grohe.com

**www.grohe.com**

2016/09/28