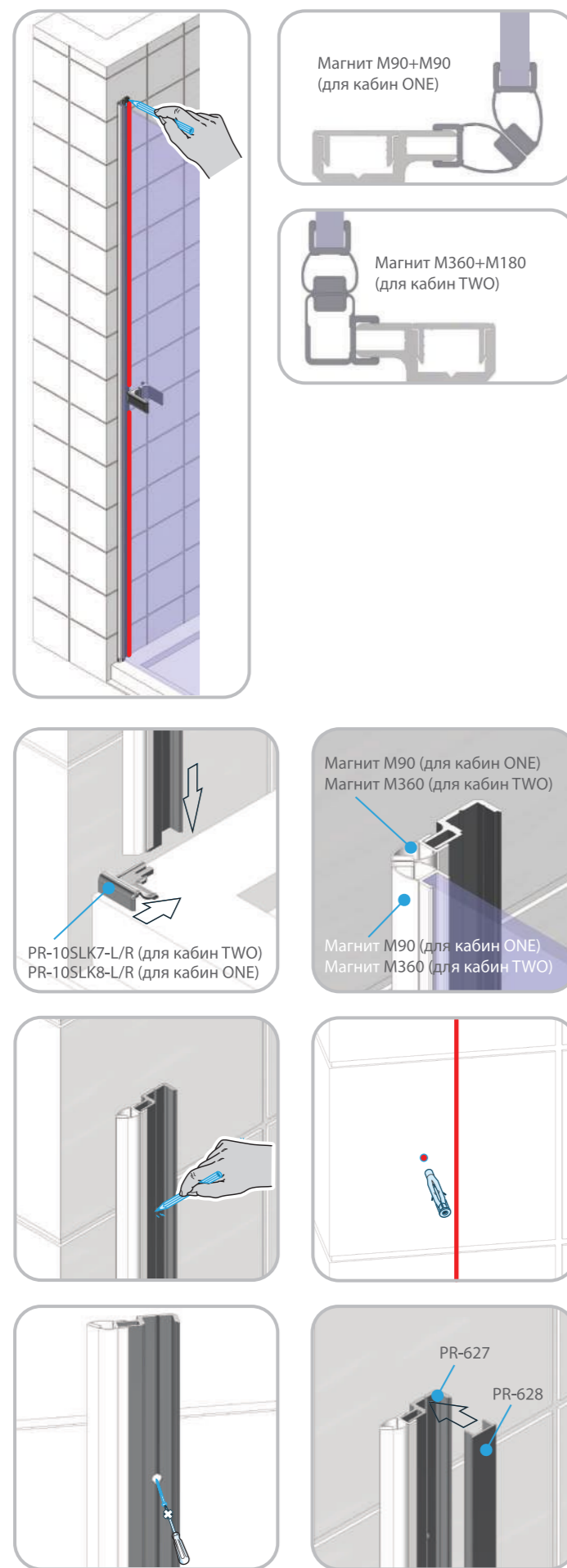


Монтаж магнитного уплотнителя к стене профилем

Комплект крепления магнитного уплотнителя к стене профилем:
 — Составной алюминиевый профиль для крепления магнита
 — Пластик для крепления водоотводного профиля SLK
 — Магнитный уплотнитель арт. M90 или арт. M360

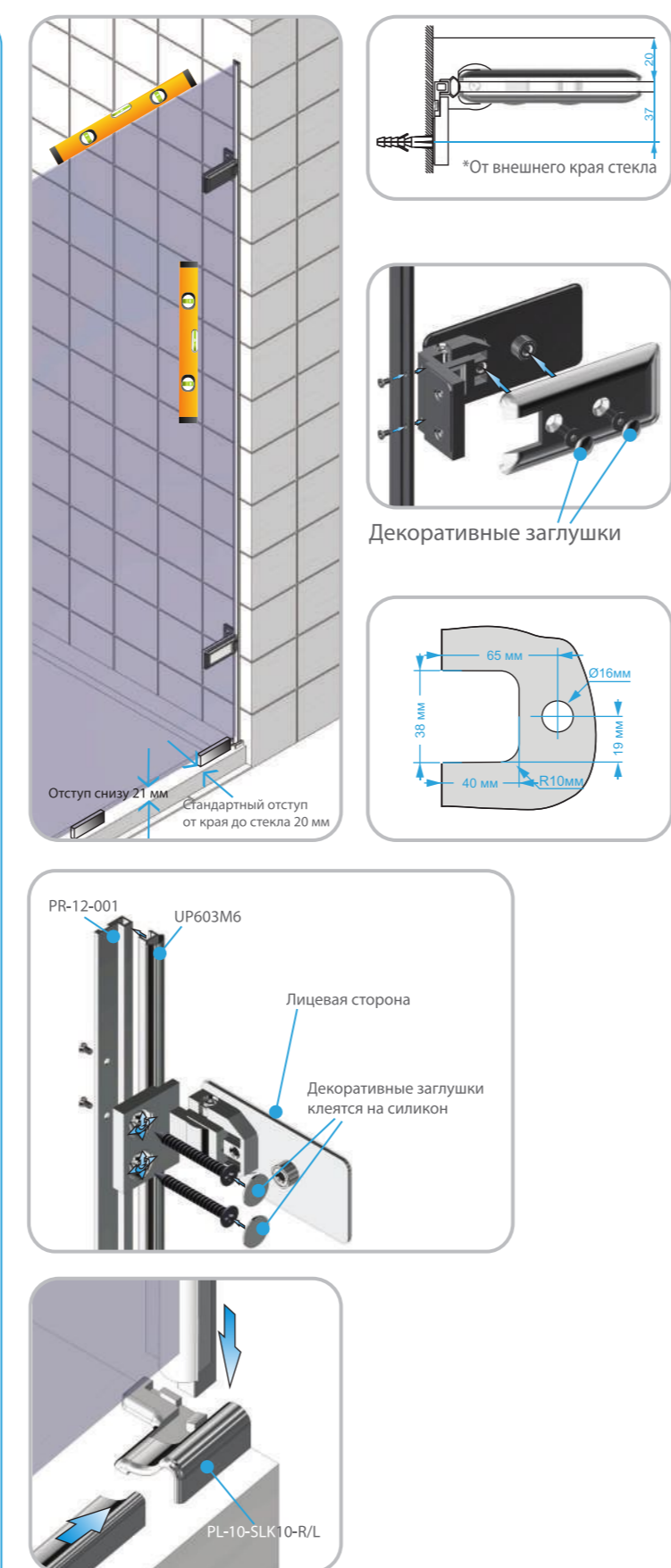
- Инструкция по монтажу:**
 Монтаж данного комплекта производится после монтажа и регулировки двери.
- Аккуратно вытащите декоративную крышку PR-628 из профиля PR-627 как показано на схеме. Верхняя часть магнита должна быть заподлицо с профилем, а нижняя на 2 мм меньше чем профиль.
 - Наденьте магнит на профиль PR-627 как показано на схеме. Верхняя часть магнита должна быть заподлицо с профилем, а нижняя на 2 мм меньше чем профиль.
 - Наденьте ответную сторону магнита на торец стекла. По верху и по низу магнитный уплотнитель должен быть заподлицо с торцом стекла.
 - Примантите комплект PR-627 с магнитом к установленному на стене магниту, выровняйте по верхнему краю и придвиньте к стене по линии отступа от края.
 - Отметьте положение профиля и точки для отверстий. Уберите профиль в сторону и просверлите отверстия под дюбели. Смонтируйте дюбели из комплекта.
 - Нанесите на профиль с тыльной стороны тонкий слой силикона. Установите профиль в установочное место, выровняв его по метке. Далее закрепите его саморезами из комплекта. Закройте дверь и убедитесь в правильности монтажа профиля. **Примечание:** если дюбели из комплекта поставки не соответствуют типу стен, то они приобретаются отдельно. Необходимые дюбели доступны в магазинах.
 - Декоративная крышка PR-628 монтируется после окончания всего монтажа и регулировки изделия.



Монтаж подвижного сегмента стена-стекло

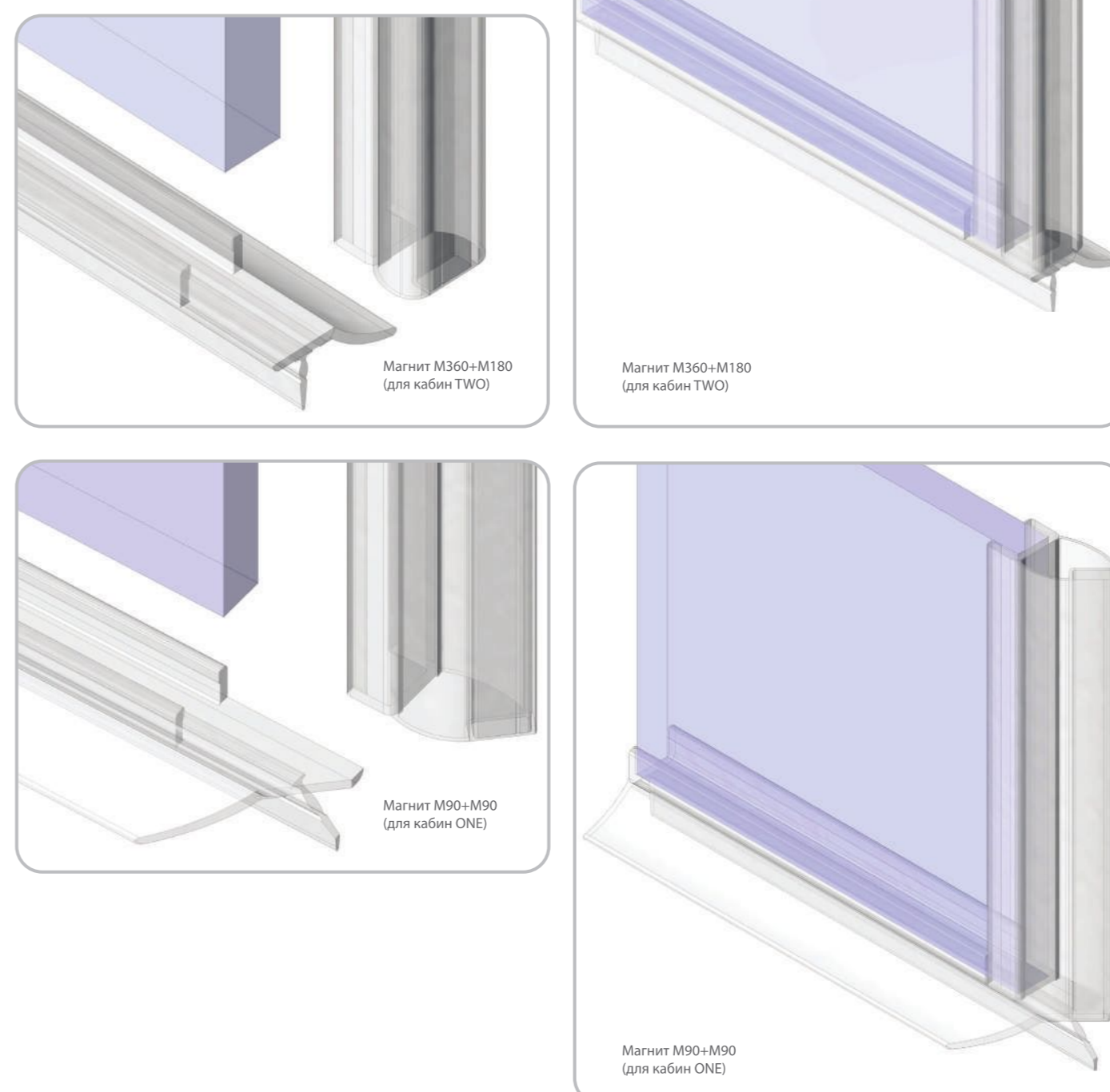
Комплект стенового крепления подвижного сегмента ограждения:
 — Стенная петля для крепления подвижного стекла к стене, арт. CH27-1
 — Профиль, арт. PR-12-001
 — Пластик для крепления водоотводного профиля SLK
 — Саморезы из нержавеющей стали арт. DIN7982 (6x55)

- Инструкция по монтажу:**
 Убедитесь в наличии всех комплектующих, крепежей.
- Установите уплотнитель арт. UP603M6 на профиль арт. PR-12-001 перед установкой петель.
 - Закрепите петли к профилю винтами из комплекта.
 - Установите все уплотнители и ручку (при наличии) на стекло.
 - Установите собранный комплект профиля с петлями на стекло.
 - Подвижный сегмент в сборе с уплотнителями, петлями, профилем и пластиком арт. PL-10-SLK10-R/L приложите в место монтажа. Выставьте стекло по уровню с требуемым отступом и отметьте место сверления. **Примечание:** отступ от края по стандартам производителя производится минимум 20мм. При изготовлении индивидуального изделия на заказ, отступ от края указан на чертеже, который поставляется в комплекте.
 - Просверлите отверстия и установите дюбели из комплекта. **Примечание:** если дюбели из комплекта поставки не соответствуют типу стен, то они приобретаются отдельно. Необходимые дюбели доступны в магазинах.
 - Установите стекло в сборе с профилем и петлями в установочное место. Выдерживая уровень и используя монтажные подкладки, закрепите его к стене нержавеющими саморезами из комплекта. Не надевайте декоративные заглушки до окончательного монтажа изделия.



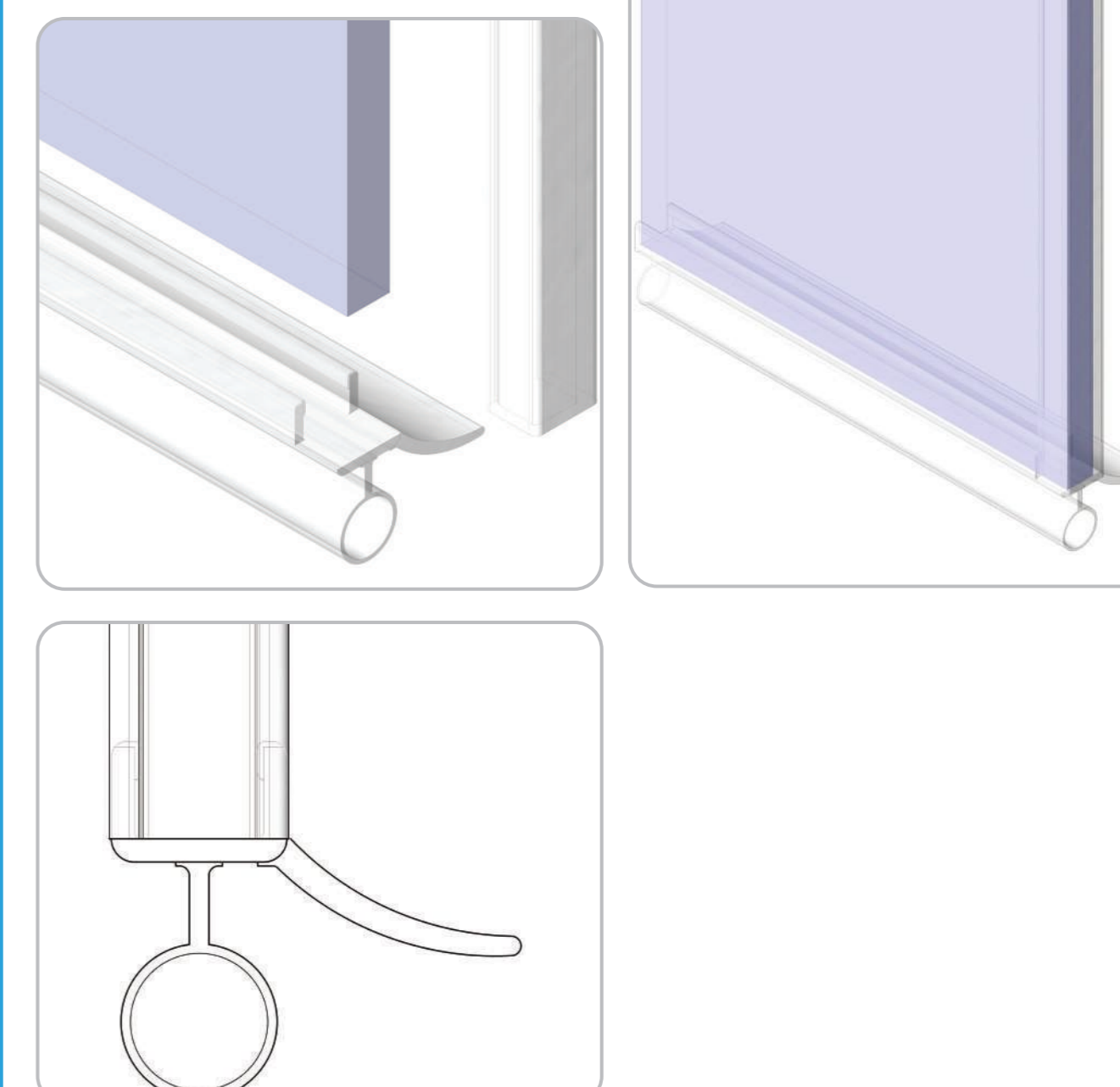
Подрезка уплотнителя UP600M

Инструкция по подрезке уплотнителей
 Подрезка уплотнителей производится после окончательной регулировки изделия. Используйте специальный инструмент для правильной подрезки уплотнителя. Качество подрезки уплотнителя напрямую влияет на герметичность ограждения, а так же на общий эстетический вид ограждения, поэтому настоятельно рекомендуется доверить эту процедуру профессионалам.



Подрезка уплотнителя UP600B

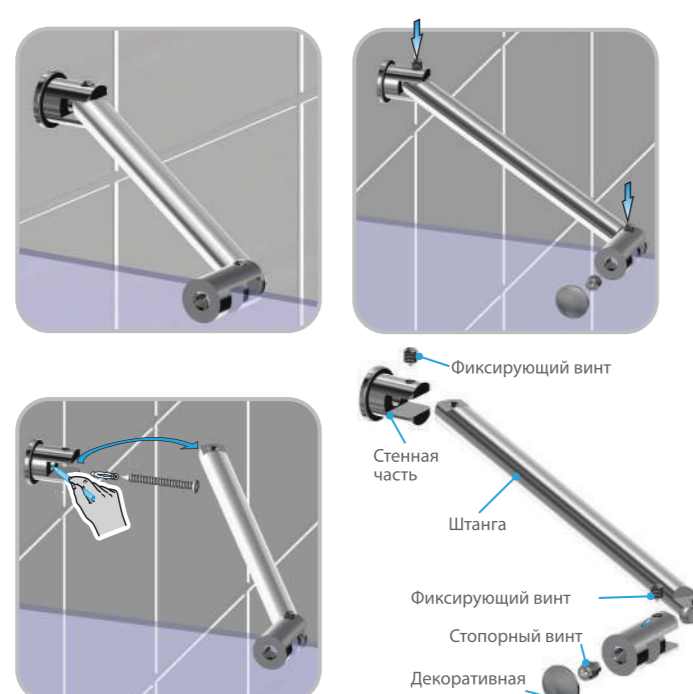
Инструкция по подрезке уплотнителей
 Данный уплотнитель предназначен в большинстве случаев для монтажа шторок на ванну. Подрезка уплотнителей производится после окончательной регулировки изделия. Используйте специальный инструмент для правильной подрезки уплотнителя. Качество подрезки уплотнителя напрямую влияет на герметичность ограждения, а так же на общий эстетический вид ограждения, поэтому настоятельно рекомендуется доверить эту процедуру профессионалам.



Крепление неподвижного сегмента к стене стабилизатором

Комплект крепления неподвижного стекла к стене стабилизатором:
 — Латунный шарнирный стабилизатор стена-стекло, арт. STB-30, 1шт
 — Саморез из нержавеющей стали арт. DIN7982 (4,2x45)

- Инструкция по монтажу:**
- Ослабив стопорный винт и открутив декоративную заглушку, приложите комплект стабилизатора к стеклу. Отметьте место для дальнейшего сверления.
 - Просверлив отверстие и смонтировав дюбель прикрутите стенную часть стабилизатора.
 - Закрепите стекло с помощью стабилизатора, используя шестигранный ключ из комплекта.
 - Закрутите декоративную заглушку по окончании всего монтажа и регулировки.



Монтаж водоотводного профиля PR-10-SLK

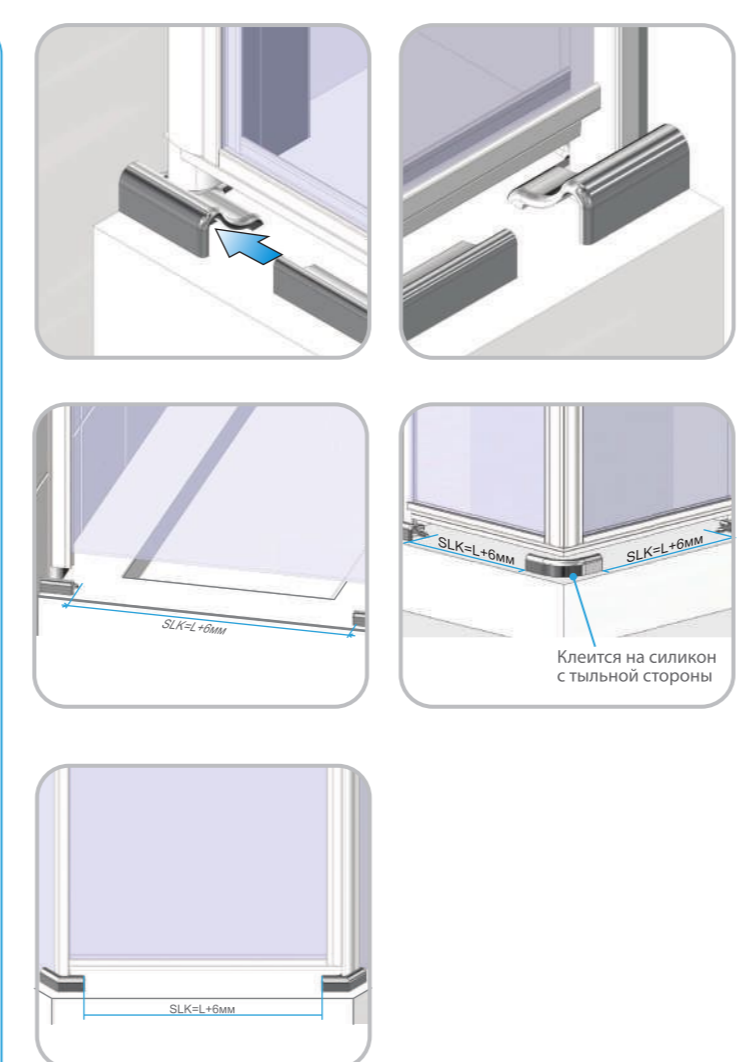
Инструкция по монтажу водоотводного профиля PR-10-SLK
 Монтаж профиля PR-10-SLK производится после окончательной регулировки изделия на чистую, обезжиренную и высушенную поверхность. Направляющие пластики должны быть приклеены на силикон.

Для предоставления возможности регулировки профиль PR-10-SLK может поставляться в комплекте размером больше номинального. Чтобы вычислить необходимый размер используйте формулу:

- Измерьте расстояние между пластиками как показано на схеме.
- К полученному значению прибавьте 6 мм. Это и будет необходимый размер профиля PR-10-SLK.

Нанесите на тыльную сторону профиля PR-10-SLK тонкий слой силикона и приклейте его, вставив в пластиковые направляющие детали, предварительно обезжирив и высушив поверхность, к которой будет приклеиваться профиль.

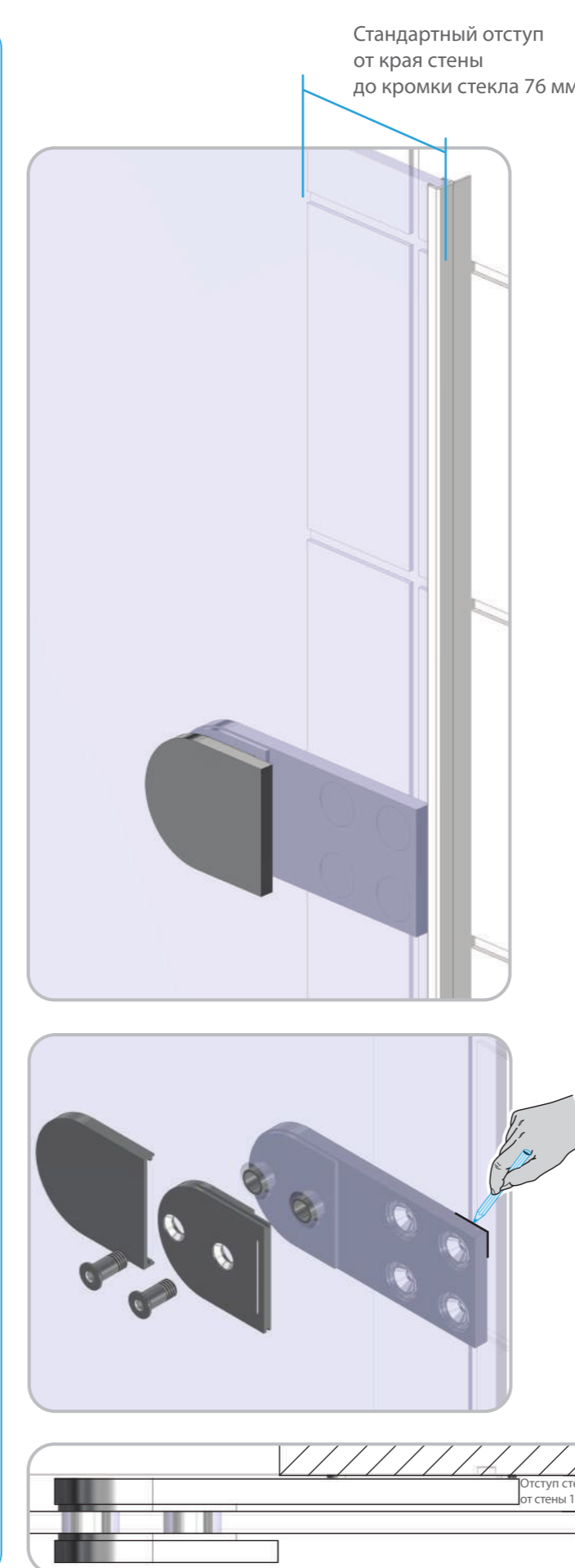
- Удалите излишки силикона после приклейки водоотводного профиля специальным инструментом.



Крепление неподвижного сегмента к стене внахлест

Комплект стенового крепления неподвижного сегмента ограждения:
 — Латунный коннектор в сборе арт. CH25-22
 — Саморез из нержавеющей стали арт. DIN7982 (6x55)

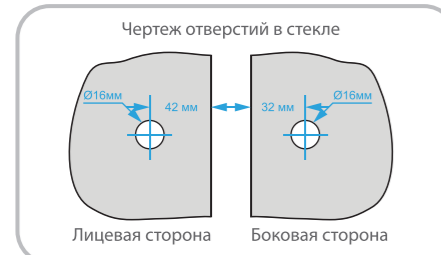
- Инструкция по монтажу:**
 Убедитесь в наличии всех комплектующих, крепежей, а так же пластиковых втулок.
- Установите все уплотнители на стекло перед установкой крепления неподвижного сегмента.
 - Определите внутреннюю сторону стекла и смонтируйте коннекторы CH25-22 согласно схеме.
 - Неподвижный сегмент в сборе с уплотнителями и коннекторами CH25-22 приложите в место монтажа.
 - Выставьте стекло по уровню с требуемым отступом и отметьте положение петли карандашом. **Примечание:** отступ от края стены до кромки стекла производителя производится минимум 76мм. Вы можете увеличить отступ при необходимости. При изготовлении индивидуального изделия на заказ отступ от края указан на чертеже, который поставляется в комплекте.
 - Снимите коннектор и отметьте по нему места крепления к стене. **ВНИМАНИЕ! ПЕРЕД МОНТАЖОМ ОБЯЗАТЕЛЬНО ПРОВЕРЬТЕ ЧЕРТЕЖ ОТСТУПА ОТ КРАЯ**
 - Просверлите отверстия и смонтируйте стенные дюбели из комплекта. **Примечание:** если дюбели из комплекта поставки не соответствуют типу стен, то они приобретаются отдельно. Необходимые дюбели доступны в магазинах.
 - Закрепите коннекторы к стене саморезами из комплекта, используя уровень!
 - Наденьте стекло на коннекторы и закрепите его. Не надевайте декоративные заглушки до окончательного монтажа изделия.



Крепление углового сегмента

Комплект крепления неподвижного сегмента ограждения под углом 90 градусов:
 — Угловой коннектор для крепления стекол под углом 90°, арт. CH27-3
 — Уплотнитель арт. UP600-1-6, 1шт

- Инструкция по монтажу:**
- Определите порядок стекол и их расположение по схеме и установите уплотнитель на стекло перед установкой петли.
 - Смонтируйте крепления CH27-3 на лицевое стекло. Установите лицевое стекло вместе с креплением на боковое стекло. Уплотнитель должен быть вставлен на боковое стекло ДО монтажа лицевого.
 - Смонтируйте ответные части коннектора.
 - Установите стабилизатор, предварительно ослабив стопорные винты. Не надевайте декоративные заглушки до окончательного монтажа изделия.



Крепление неподвижного стекла к полу

Комплект напольного крепления неподвижного сегмента ограждения:
 Данный коннектор используется для индивидуальных решений крупногабаритных ограждений.
 — Латунный коннектор в сборе арт. CH27-4
 — Саморез из нержавеющей стали арт. DIN7982 (4,2x55)

- Инструкция по монтажу:**
 Убедитесь в наличии всех комплектующих и крепежей.
- Коннекторы CH27-4 монтируются совместно с CH27-2 и служат дополнением к ним.
- Установите коннекторы CH27-4 на стекло согласно схеме совместно с CH27-2.
 - Выполните шаги 3 и 4 из шага №1, так же отметьте отверстия под коннекторы CH27-4. **ВНИМАНИЕ! ПЕРЕД МОНТАЖОМ ОБЯЗАТЕЛЬНО ПРОВЕРЬТЕ ЧЕРТЕЖ ОТСТУПА ОТ КРАЯ**
 - Просверлите отверстия и смонтируйте стенные дюбели из комплекта. **Примечание:** если дюбели из комплекта поставки не соответствуют типу стен, то они приобретаются отдельно. Необходимые дюбели доступны в магазинах.
 - Закрепите стекло с коннекторами к стене и полу саморезами из комплекта, используя уровень! Не надевайте декоративные заглушки до окончательного монтажа изделия.

