

BELLARIO LM6809C. СМЕСИТЕЛЬ ДЛЯ УМЫВАЛЬНИКА

Благодарим Вас за выбор продукции LEMARK! Сантехника LEMARK обеспечит вам удобство и комфорт!

Сантехника LEMARK производится в соответствии со всеми стандартами и техническими условиями, установленными в странах-участниках Евразийского экономического сообщества (Таможенного союза) и странах СНГ.

Перед началом монтажа

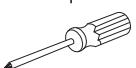
1. Убедитесь, что система водоснабжения удовлетворяет следующим параметрам:

- температура воды находится в интервале от 4 до 75 градусов Цельсия;
- рабочее давление воды составляет от 0,1 до 0,6 МПа;
- максимальное давление воды не превышает 1 МПа;
- разница давления в трубах с горячей и холодной водой – не более 10%.

2. Проведите очистку подводящих труб, чтобы гарантировать отсутствие посторонних частиц в выдаваемом потоке воды.

3. Для монтажа резьбовых соединений используйте фум-ленту. После окончания работ проверьте, чтобы все детали были правильно и надежно закреплены.



Рекомендуемый набор инструментов	
<p>Отвертка</p> 	<p>Пассатижи</p> 
<p>Защитные очки</p> 	<p>Разводной ключ</p> 

Монтаж

Установка изделия должна осуществляться специалистом.

Во избежание выхода из строя керамических пластин картриджа (из-за попадания между ними ржавчины и прочих мелких посторонних предметов и частиц, содержащихся в водопроводной системе), при монтаже рекомендуется установка фильтров грубой очистки воды.

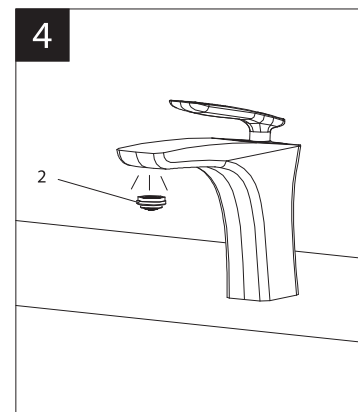
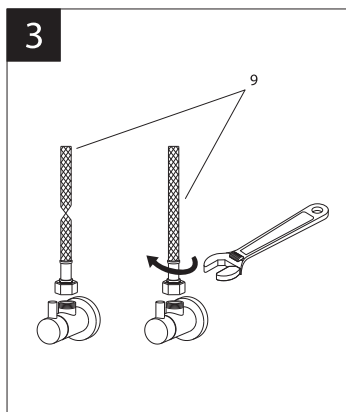
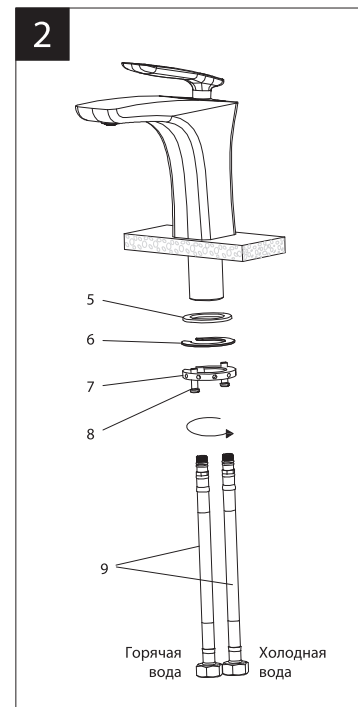
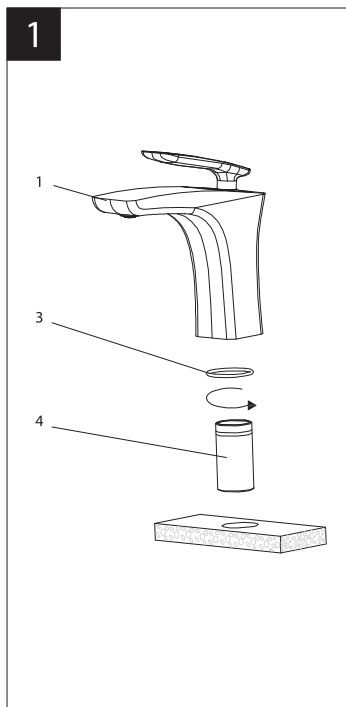
Для установки смесителя на рабочей поверхности необходимо наличие сквозного отверстия диаметром 35 мм и толщиной столешницы/мойки не более 35 мм.

1) Вкрутите в корпус (1) резьбовое основание (4), используя уплотнительное кольцо (3). Установите смеситель на рабочей поверхности;

2) С нижней стороны рабочей поверхности установите прокладку (5), затем стальную шайбу (6), закрутите гайку (7) и надежно зафиксируйте получившуюся конструкцию, используя винты (8). Присоедините шланги для воды (гибкую подводку) (9) к смесителю;

3) Подключите шланги для воды (гибкую подводку) (9) к водопроводным трубам;

4) После установки смесителя необходимо медленно открыть воду на полную мощность и дать ей «протечь» в течение 1 минуты. Перед проливом рекомендуется снять аэратор (2) во избежание возможного засорения. После завершения указанной процедуры и установки аэратора обратно смеситель можно использовать в рабочем режиме.



Назначение

Смеситель предназначен для использования в бытовых или общественных помещениях для пуска, смешивания, регулирования температуры и закрытия водного потока на его выходе из системы водоснабжения.

Технические характеристики

Изделие изготовлено в соответствии с требованиями СНиП 2.04.01-85, ГОСТ 25809-96, ГОСТ 19681-2016.

Смеситель соответствует 1-й группе по герметичности (полная герметичность в закрытом состоянии).

Бесплатное сервисное обслуживание.

Гарантия. Срок службы

Смеситель обеспечивается бесплатным сервисным обслуживанием в течение 10 лет с момента приобретения. Сервисное обслуживание распространяется на основные рабочие детали смесителя: картриджи, кран-буксы, переключатели-диверторы. В рамках сервисного обслуживания может быть произведен бесплатный ремонт и/или замена указанных деталей (по усмотрению сервис-центра в соответствии с условиями,

подробно описанными в гарантийном талоне). Бесплатным сервисным обслуживанием вправе воспользоваться только конечные потребители при предъявлении полностью заполненного гарантийного талона, кассового и товарного чеков. На смесители, установленные в местах общественного пользования, бесплатное сервисное обслуживание не распространяется.

Гарантийный срок на смеситель при условии использования в бытовых условиях: 4 года (в определении «Закона о защите прав потребителей») с момента приобретения.

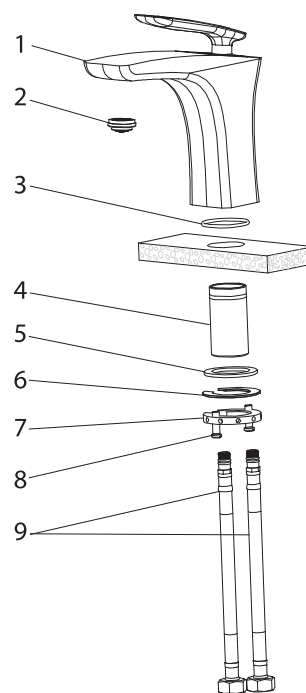
Гарантийный срок на смеситель при установке и использовании в общественных местах или в промышленных условиях: 1 год. Эксплуатация изделия в гостиничных номерах считается использованием в бытовых условиях.

Плановый срок службы смесителя – 30 лет.

Гарантийный срок исчисляется с момента приобретения изделия. После проведения гарантийного ремонта, гарантия на замененную деталь/детали устанавливается на соответствующий срок. Общая гарантия на изделие при этом остается неизменной.

Комплектность

- 1) Корпус смесителя с керамическим картриджем и металлической рукояткой;
- 2) Аэратор (регулятор расхода воды);
- 3) Уплотнительное кольцо;
- 4) Резьбовое основание смесителя;
- 5) Прокладка;
- 6) Стальная шайба;
- 7) Гайка;
- 8) Винт (2 шт);
- 9) Гибкая подводка для воды (2 шт).

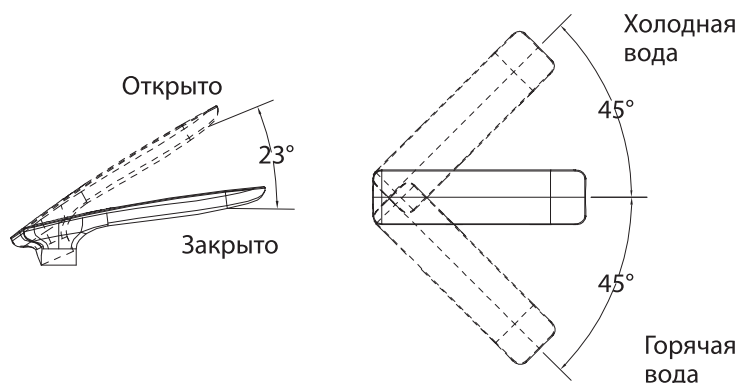


В комплекте к смесителю прилагаются паспорт изделия и гарантийный талон.

Способ эксплуатации

Пуск, остановка и регулирование потока, а также температуры водной струи производятся поворотом рукоятки смесителя вверх/вниз и по горизонтали.

Аэратор (регулятор расхода воды) позволяет смесителю «выдавать» ровную водную струю без разбрызгивания.



Инструкции по уходу

Очистка тела смесителя должна производиться только изделиями из мягких тканей и без использования абразивных чистящих средств, а также средств на основе спирта, аммония, соляной, серной, азотной, фосфорной и иных видов кислот.

Информация о производителе

Смеситель изготовлен компанией TAROX s.r.o., 25101, Ржичани, Чешская Республика.

Произведено по заказу ООО «Русская Арматура» (143403, Российская Федерация, Московская область, г. Красногорск, Речная ул., д. 8).

LEMARK® – официально зарегистрированный товарный знак ООО «Русская Арматура».



Производитель оставляет за собой право на внесение изменений в комплектность и конструкцию изделия без предварительного уведомления. Паспорт изделия и инструкцию по монтажу и эксплуатации можно скачать на сайте www.lemark.su