

the.artceram
made in Italy

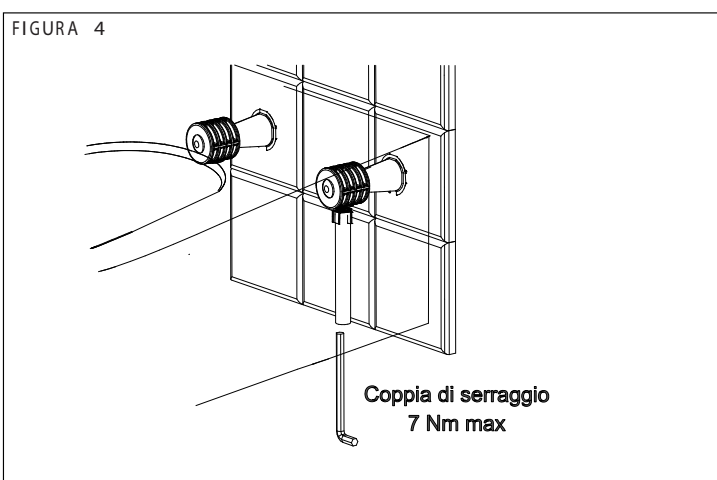
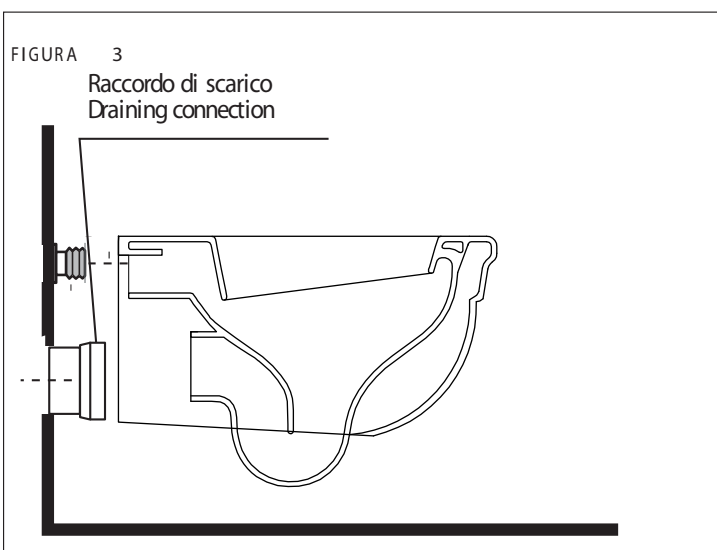
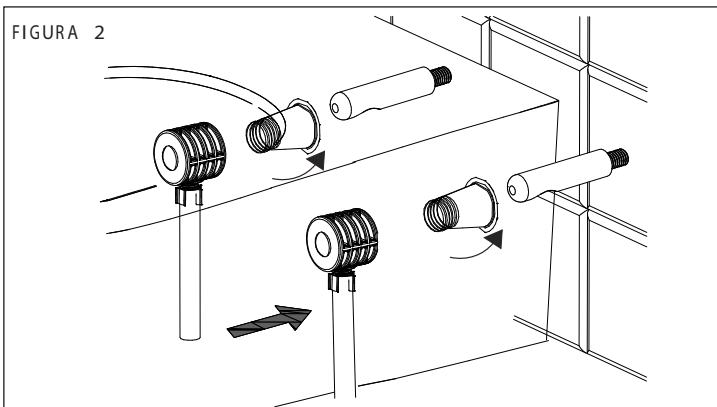
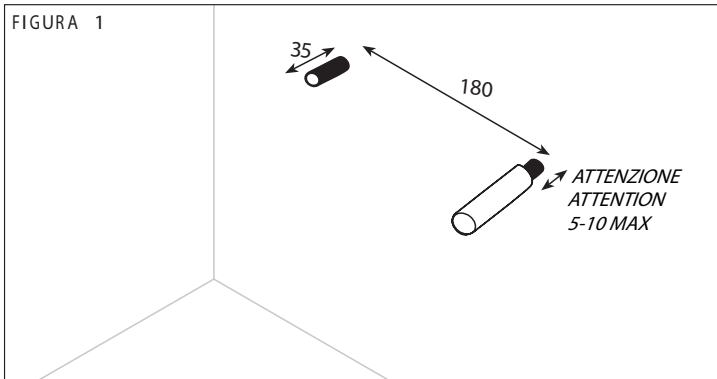
Wc Hermitage

Istruzioni di montaggio vaso sospeso

- 1) Predisporre gli scarichi, allacci ed i perni delle staffe secondo le quote riportate sulle schede tecniche, tagliare i perni filettati secondo la misura riportata nell'illustrazione, avvitare i due cilindri in acciaio fino a lasciare 5-10mm max circa dalla parete. È importante che le due svasature coniche siano rivolte verso il basso come nella figura 2.
- 2) Predisporre i raccordi di scarico e alimentazione e montarli direttamente sulla parete.
- 3) Innestare sul sanitario le bussole come nella figura 2. **ATTENZIONE:** il grano di serraggio deve essere tutto fuori. Posizionare la protezione adesiva antirumore "ZIG ZAG" (in dotazione nell'imballo) sulla parete posteriore del sanitario seguendo le istruzioni riportate nella confezione.
- 4) Posizionare il pezzo sui perni in acciaio e spingerlo fino a parete facendo attenzione che tutti i raccordi si innestino perfettamente.
- 5) Serrare il grano con la chiave fornita nel kit avendo l'accortezza di tenere il sanitario ben accostato alla parete. Si consiglia di avvitare i fissaggi un po' alla volta.

Mounting instruction wall-hung W.C.

- 1) Arrange the drains, the connections and the pivots of the brackets according to the dimensions inserted in the technical drawings. Cut the threaded pivots according to the measurement quoted in the picture; screw the two steel cylinders leaving about 5-10 mm max from the wall. It is important that the two conical countersinks be addressed towards the floor as shown in picture 2.
- 2) Arrange the drain and feed pipe fittings and assemble them directly on the wall.
- 3) On the sanitaryware engage the bushes as shown in picture 2. **ATTENTION:** the tightening screw must be all outside. Position the adhesive anti-noise protection "ZIG ZAG" (included in the packaging) on the back part of the sanitaryware following the instructions shown on the packaging.
- 4) Position the piece on the steel pivots and push it until the wall paying attention that all the pipe fittings be perfectly engaged.
- 5) Lock the screw by the key included in the kit taking care that the sanitaryware be properly approached to the wall. It is suggested to screw the fixings a little at a time.



ART CERAM SRL

Sede legale e stabilimento: Via Monsignor Tenderini snc
01033 Civita Castellana (vt) - Italia
tel. 0761.599499 r.a. - fax 0761.514232
www.artceram.it - e-mail: info@artceram.it