



ДУШЕВАЯ КАБИНА ОРТИМА PLUS (AQ-307GM)

**РУКОВОДСТВО ПО УСТАНОВКЕ И
ЭКСПЛУАТАЦИИ**

ДЛЯ ИНФОРМАЦИИ

Благодарим Вас за покупку нашего изделия.

Душевые кабины включают в себя различные функции, следовательно, пользуясь этой кабиной, Вы можете сочетать гигиенические процедуры с удовольствием и пользой для здоровья.

Перед тем, как начать использование данным изделием, внимательно прочтите инструкцию по установке и эксплуатации.

Мы прикладываем значительные усилия для улучшения качества нашей продукции. Улучшенная продукция заменяет старые модели. Тем не менее, в случае, если имеются какие-либо различия в инструкциях для устаревшей модели и нового улучшенного варианта, компания производитель оставляет за собой право не уведомлять об этом конечного пользователя.

ВНИМАНИЕ!

Изделием запрещается пользоваться лицам, находящимся в нетрезвом состоянии, а также лицам, страдающим сердечными заболеваниями.

При использовании изделия, детям и лицам с физическими недостатками необходимо сопровождение взрослых и здоровых людей.

При использовании изделия, беременным женщинам и престарелым необходимо проявлять особую осторожность.

Будьте осторожны при использовании изделия. Во избежание получения травм старайтесь не поскользнуться и не споткнуться.

В случае ухудшения Вашего самочувствия в процессе использования изделия, немедленно покиньте ее.

СОДЕРЖАНИЕ

Меры предосторожности.	5 стр.
Технические характеристики	6 стр.
Комплектация кабины	7 стр.
Схема подготовки помещения к монтажу душевой кабины	8 стр.
Установка	9 стр.
Уход и техническое обслуживание	17 стр.
Неполадки и способы их устранения	18 стр.

1. Меры предосторожности

- Давление воды должно равняться 0.1-0.4 МПа. Температура подаваемой в кабину горячей воды должна быть ниже 60 °С. Источник воды должен иметь отдельный вентиль перекрытия потока.
- После вскрытия упаковки, стеклянные панели следует взять вертикально и на время прислонить к стене. Поставленные горизонтально, панели могут легко разбиться. Особое внимание нужно уделить углам стеклянных панелей чтобы не отбить их.
- Установку кабины должны осуществлять квалифицированные специалисты, следуя указаниям данного руководства, в противном случае кабина может быть собрана недостаточно надежно и упасть, спровоцировав различные повреждения и травмы.
- Входя в кабину и выходя из нее, во избежание травм, никогда не просовывайте рук в зазор двери. А чтобы не упасть, обращайте внимание на разницу в высоте между полом и поддоном кабины.
- Чтобы не поскользнуться и не упасть, будьте внимательны, т.к. на поверхности кабины обычно присутствуют следы различных моющих средств.
- Никогда не позволяйте детям, старикам и людям с ограниченными возможностями заходить одним в кабину. Им следует пользоваться в кабине только под чьим-либо присмотром.
- В особенности, во избежание несчастного случая, людям, страдающим гипертонией, сердечными недугами и астмой, следует пользоваться душевой кабиной очень осторожно.
- Никогда не стучите и не бейте по кабине какими-либо тяжелыми предметами, чтобы не повредить ее.
- Никогда не оставляйте зажженных сигарет возле кабины и не бросайте в нее пепел, иначе можно повредить кабину и вызвать пожар.

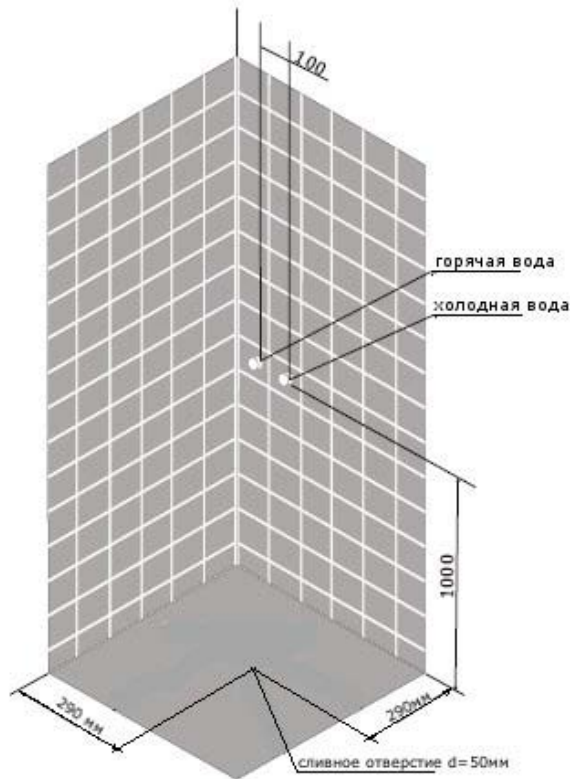
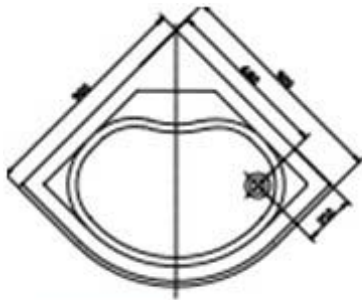
2. Технические характеристики

- Размер 2150x90x90см
- Верхний дождевой душ
- Ручной душ
- Хромированный смеситель
- Стойка душа с мыльницей
- Спинной гидромассаж – 6 форсунок
- Зеркало
- Высокий поддон
- Задняя стенка – пластик, белый
- Задняя панель – стекло, закаленное тонированное 4 мм
- Передняя панель – стекло, закаленное тонированное 4 мм
- Дверь – стекло, закаленное тонированное 4 мм
- Температура горячей воды, подаваемой к кабине, не должна превышать 60°C
- Используемое давление воды 1,5-4,5 BAR. расход воды 8-12 л/мин.
- Максимальная нагрузка на поддон 200 кг.
- Класс гидроизоляции: IPX4
- Необходима установка фильтров грубой очистки воды.

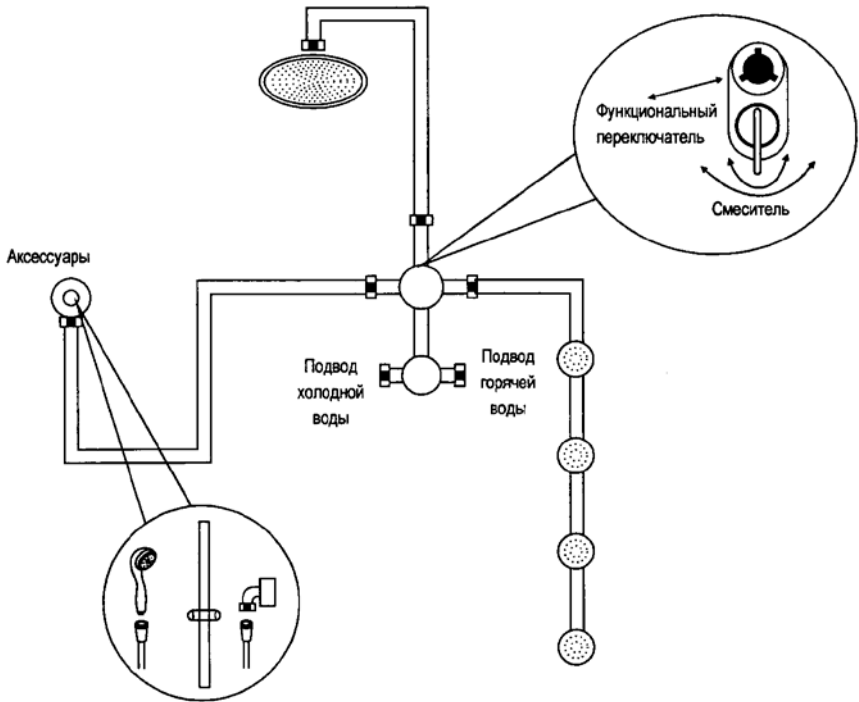
3..Комплектация душевой кабины.

Комплектация	Кол-во, шт	Комплектация	Кол-во, шт
Дуга направляющая	2	Поддон душевой кабины в сборе	1
Верхний двойной ролик	4	Головка ручного душа	1
Нижний ролик	4	Крыша со встроенной головкой верхнего душа	1
Верхний ролик	4	Смеситель	1
Ручка дверная	2	Стойка ручного душа с мыльницей	1
Дверца стеклянная	2	Шланг ручного душа	1
Панель стеклянная неподвижная передняя	2	Сифон	1
Панель стеклянная неподвижная задняя	2	Зеркало	1
Стенка задняя пластиковая	1	Кронштейн крепления стекла	6
Профиль алюминиевый	2	Винт ST 4x16	3
Уплотнитель неподвижной панели	4	Винт ST4x30	8
Уплотнитель стеклянной дверцы	2	Винт M5x20	14
Уплотнитель стеклянной дверцы магнитный	2	Набор крепежа (винт, гайка, шайба)M4x16	8

4. Схема подготовки помещения к монтажу душевой кабины и размеры кабины



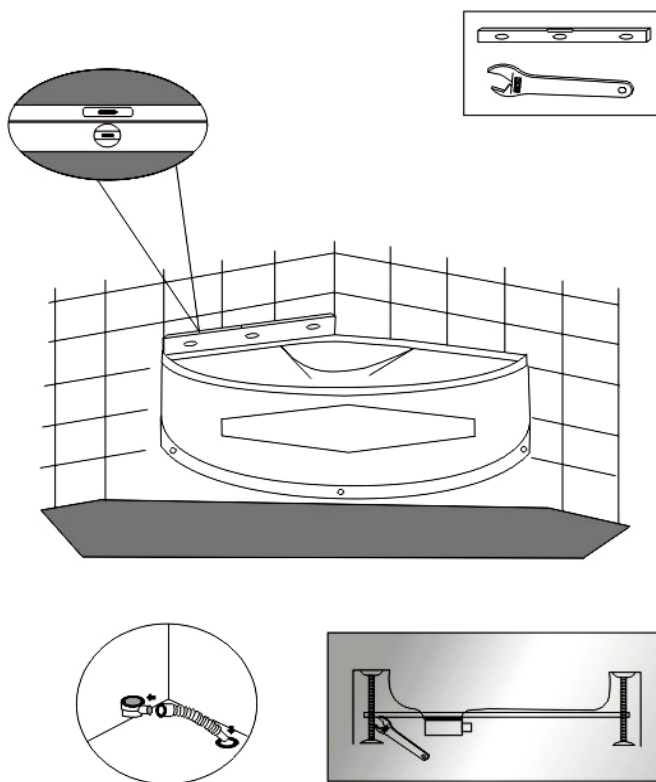
5. Принципиальная схема подключения воды



Примечание :
 Все соединения должны
 быть сделаны через
 уплотнительное кольцо.

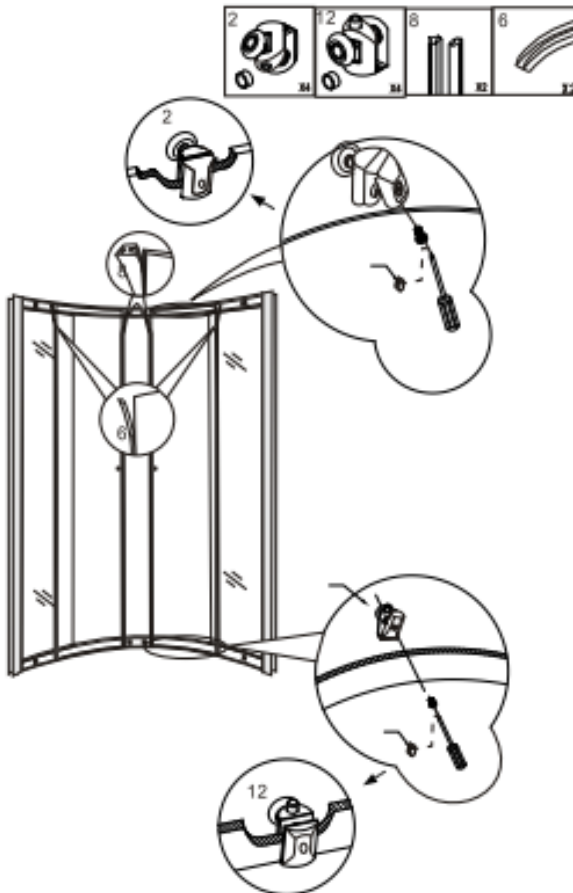
6. Установка поддона кабины.

Для установки поддона приготовьте уровень и разводной ключ.
Установите поддон на ровную поверхность, выровняйте винтовыми ножками поверхность поддона, используйте уровень.



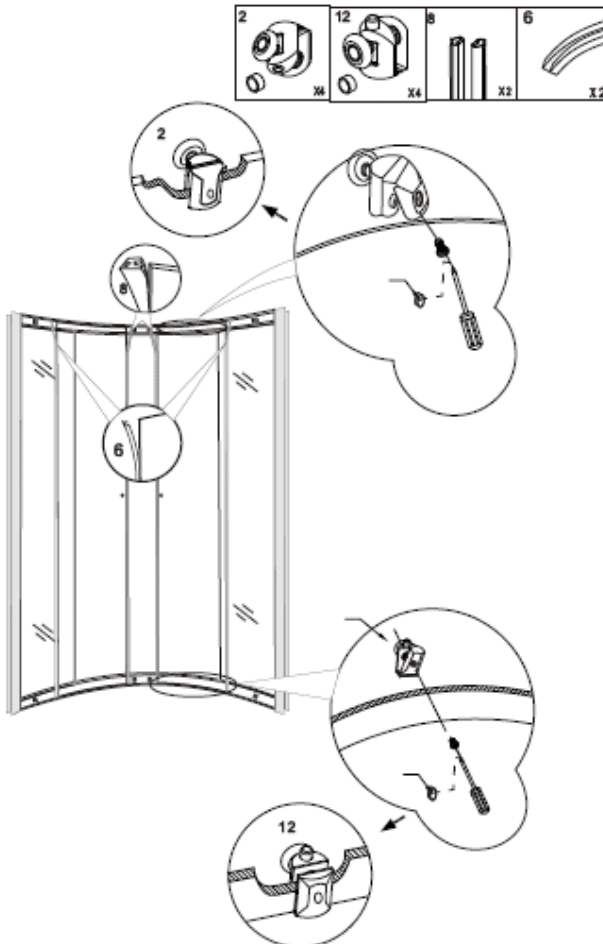
6.1 Установка боковых профилей и неподвижных стеклянных панелей

Вставьте неподвижную стеклянную панель в верхний и нижний направляющий рельс, закрепите ее при помощи ленты изоляции и винтов. Закрепите уплотнители, а затем вставьте винты в заранее подготовленные для них отверстия на боковой колонне на двух боковых колоннах, как показано на рисунке.



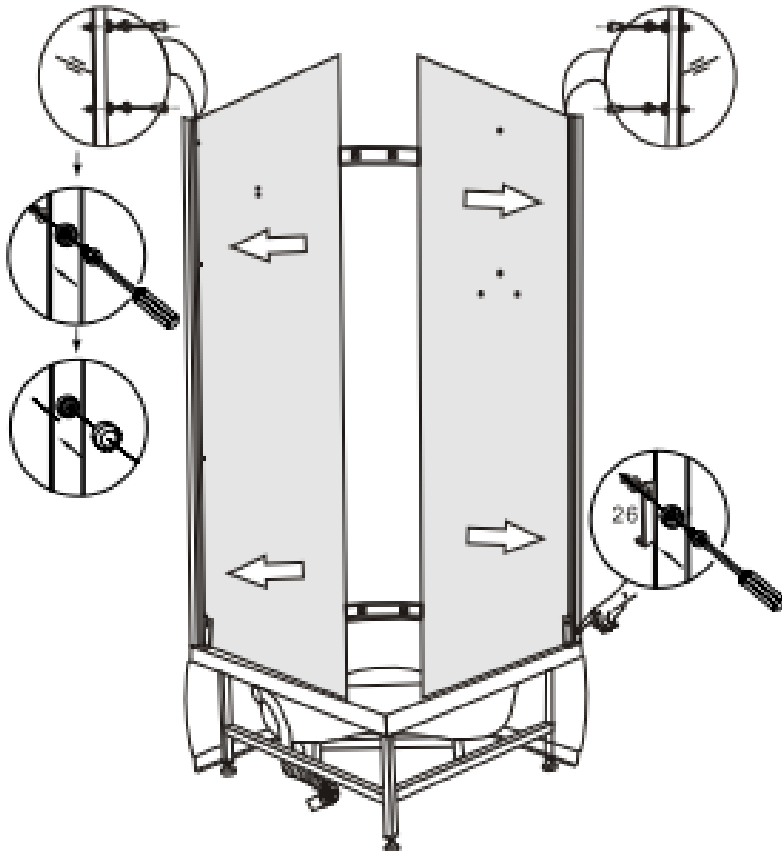
6.2. Установка подвижной стеклянной панели

Для установки подвижных дверей необходимо установить ролики, причем двойной ролик сверху. Установите дверь в верхний и нижний паз профиля, если дверь перемещается свободно, то она установлена верно. Закрепите уплотнители на дверях.



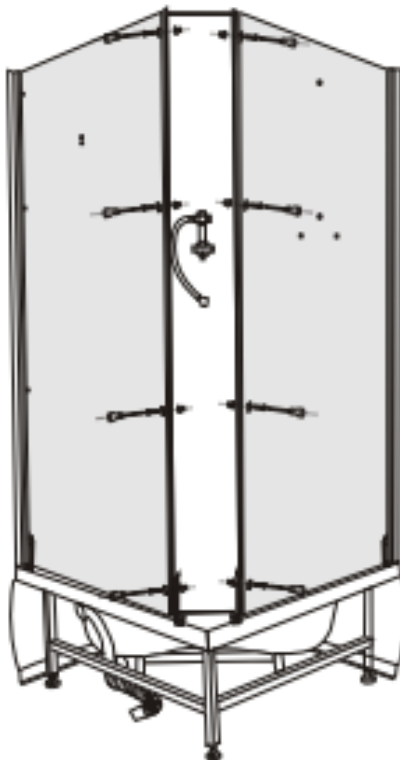
6.3. Установка и соединение задней стенки

Для установки задней стенки понадобятся крепежные элементы, входящие в комплект..



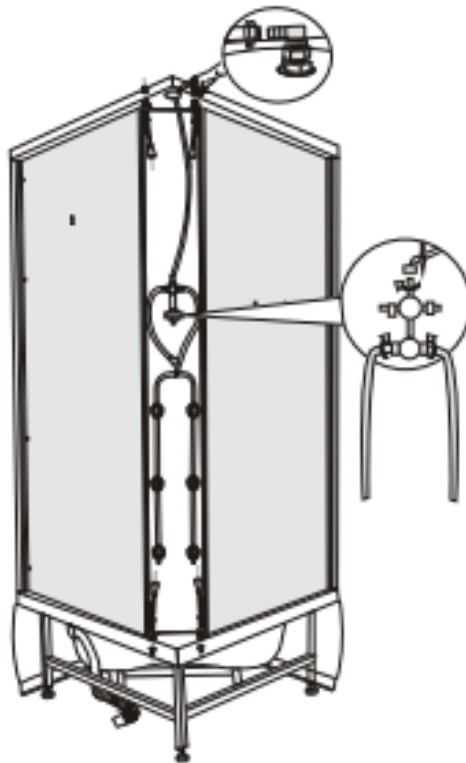
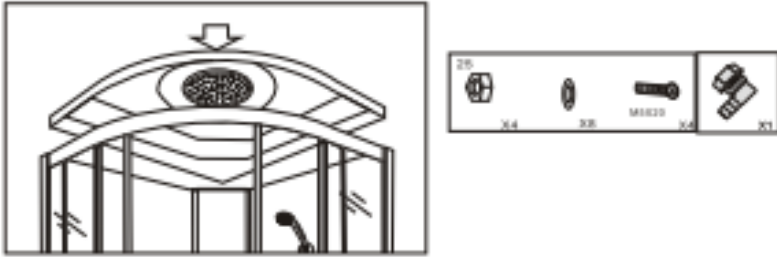
6.4. Установка и соединение стеклянных панелей с задней стенкой

Для соединения задней стенки и стеклянных панелей используйте крепежные элементы, входящие в комплект.



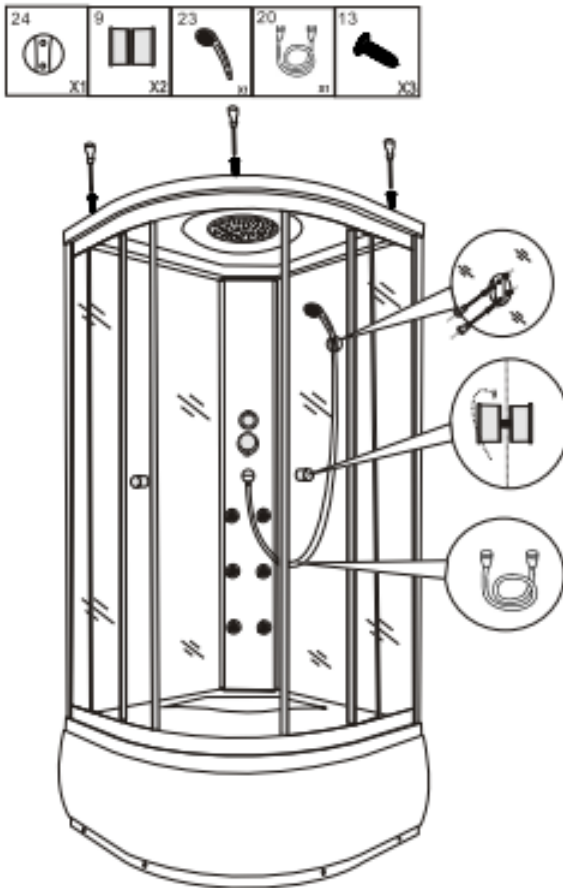
6.5. Установка и соединение задней стенки с поддоном

Для установки собранной задней стенки используем крепежные элементы, входящие в комплект.



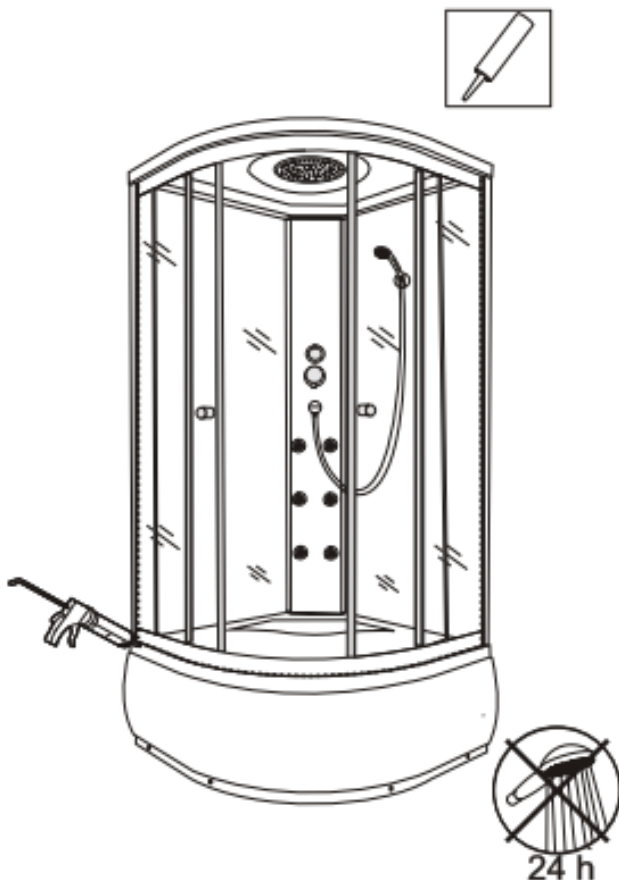
6.6. Установка душевой гарнитуры, ручек и крыши

После установки на поддон задних стенки и стекло, производим установку душевой гарнитуры, ручек и крыши на кабину.



6.7. Гидроизоляция душевой кабины

После сборки кабины обработайте все места соединений деталей силиконом. Кабина будет готова к употреблению не ранее, чем через 24 часа.



7. Уход и техническое обслуживание

- Если на поверхности поддона появляются следы водного камня, для того чтобы очистить поверхность, возьмите кусок мягкой ткани, нанесите на пятно немного специального средства и протрите поверхность.
- Для чистки изделия категорически запрещается использование сильных кислотных или щелочных моющих средств (таких как спирт, растворитель, нашатырный спирт, ацетон и другие) для очистки поверхностей данного изделия (поверхности из дерева, деталей из пластмассы и алюминия, деталей с хромированными или другим покрытием и т.д.). Используйте нейтральные моющие средства рекомендованные заводом изготовителем данного изделия.
- Для очистки деталей с хромированным покрытием используйте только фланелевую ткань, протирайте поверхность аккуратно, не нажимая. Нельзя использовать грубую.
- В случае прилипания посторонних предметов к стенкам или стойкам парораспределительной камеры используйте моющее средство и кусочек мягкой ткани. Категорически запрещается использование ножа или металлической щетки, так при использовании этих предметов вы можете поцарапать паровую кабину.
- При появления небольших царапин или следов от сигарет на поверхности данной продукции отполируйте поврежденную поверхность влажной полирующей абразивной бумагой №1200, затем потрите абразивной бумагой №2000 и отполируйте полиролью или зубной пастой и мягкой тряпочкой.
- После принятия душа всегда оставляйте подвижную дверь открытой, для того что бы проветрить помещение, в противном случае пар и использованная вода будут скапливаться в душевой кабине, образуя плесень или неприятных затхлый запах.
- В случае, если выпадает кусок герметика, удерживающей воду, возможна протечка. В этом случае герметик необходимо заменить.

8. Неполадки и их устранение

НЕПОЛАДКА	ПРИЧИНА	СПОСОБ УСТРАНЕНИЯ
Из душевой головки не поступает вода. Протечка воды из водопроводной трубы	Регулятор воды не поставлен в нужную позицию	Поставьте регулятор воды в нужную позицию
	Повреждена водопроводная труба	Почистите лейку
	Засорена лейка	Отремонтируйте водопроводную трубу
Текут форсунки на задней панели Слабый напор воды	Ослаб пластиковый зажим	Зажмите ту же
	Низкое давление в системе	Проверьте давления в системе
Дверь не закрывается плотно, застревает в открытом состоянии	Ослабло крепление роликов	Отрегулируйте шкив ролика
	Сильное трение	Добавьте смазку на рельсу
	Ослаб болт крепления двери	Затяните болт ту же
Появление плесени	Присутствие органических веществ	Не используйте органические пропитывающие вещества
	Плохая вентиляция или большая влажность	Увеличьте подачу воздуха, проветривайте помещение

