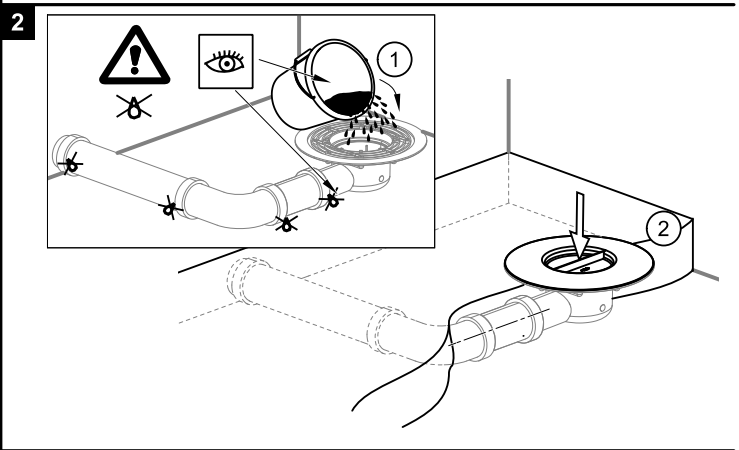
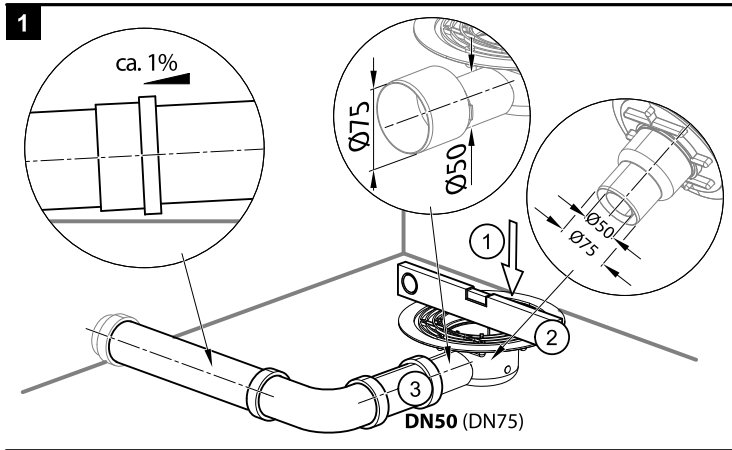
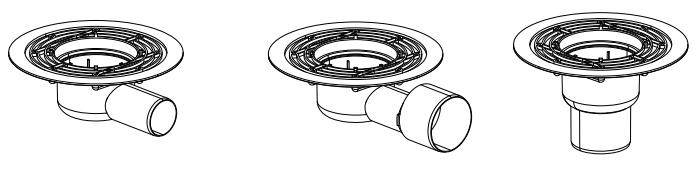
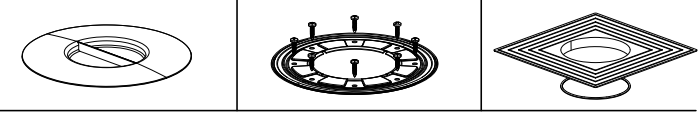
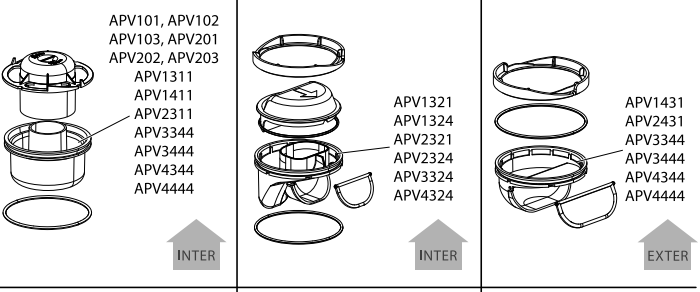
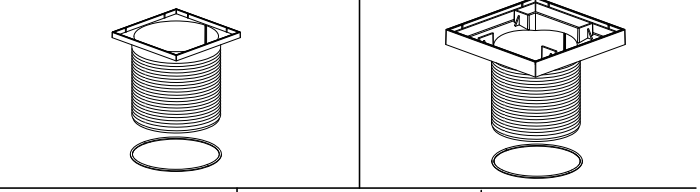
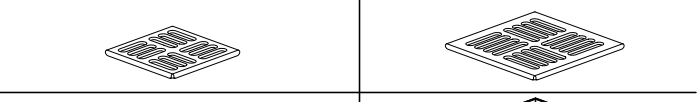
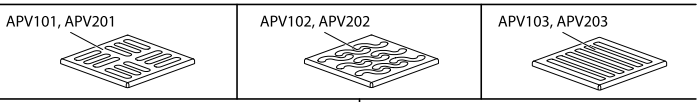
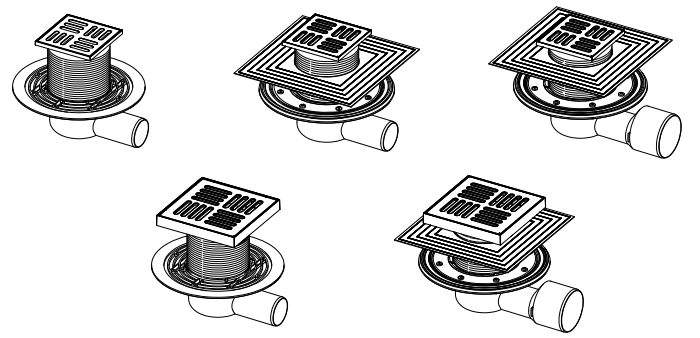
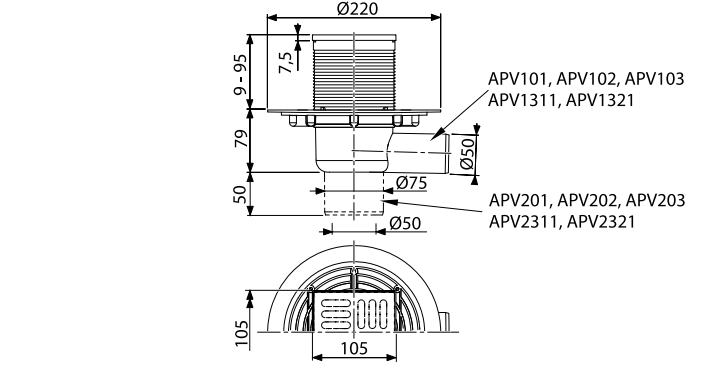
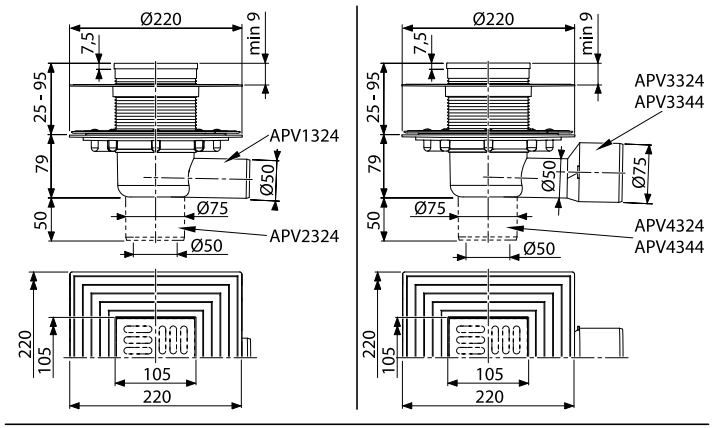
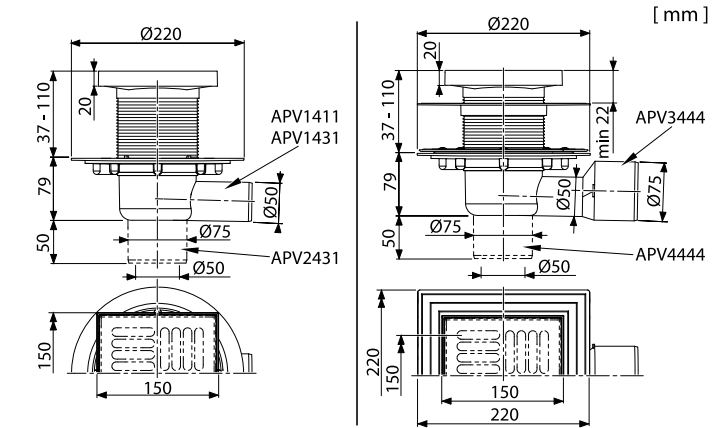
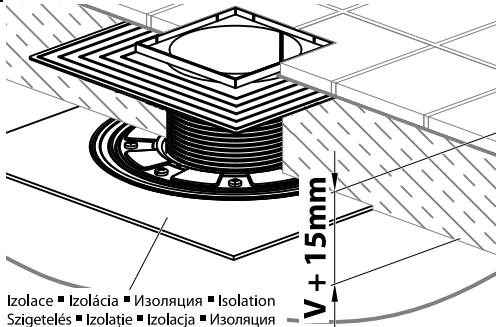




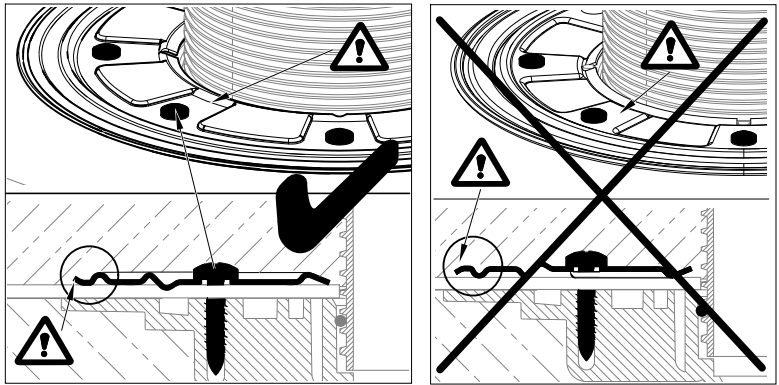
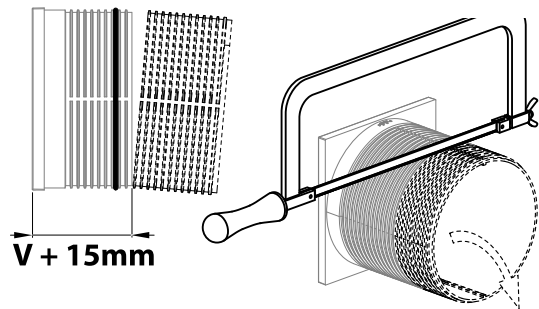
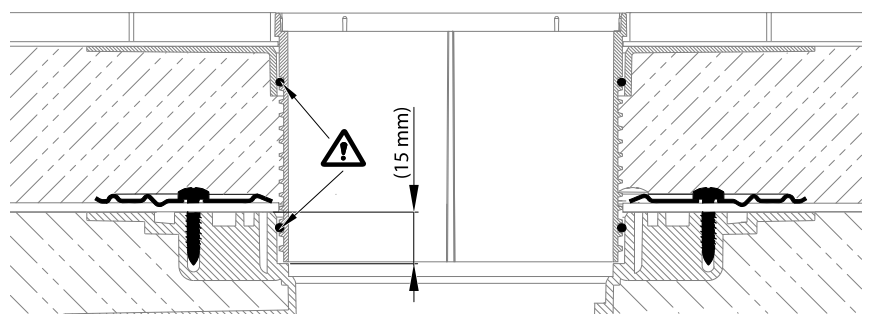
APV101 ■ APV102 ■ APV103 ■ APV201 ■ APV202 ■ APV203 ■ APV1311
APV1321 ■ APV1324 ■ APV1411 ■ APV1431 ■ APV2311 ■ APV2321 ■ APV2324
APV2431 ■ APV3324 ■ APV3344 ■ APV3444 ■ APV4324 ■ APV4344 ■ APV4444



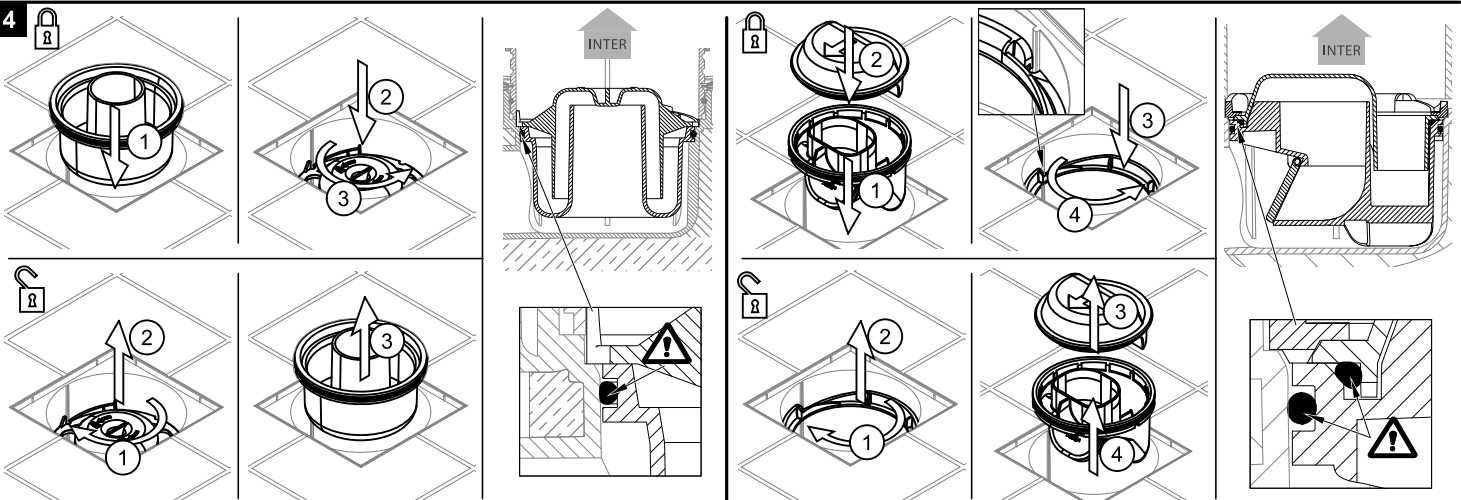
3



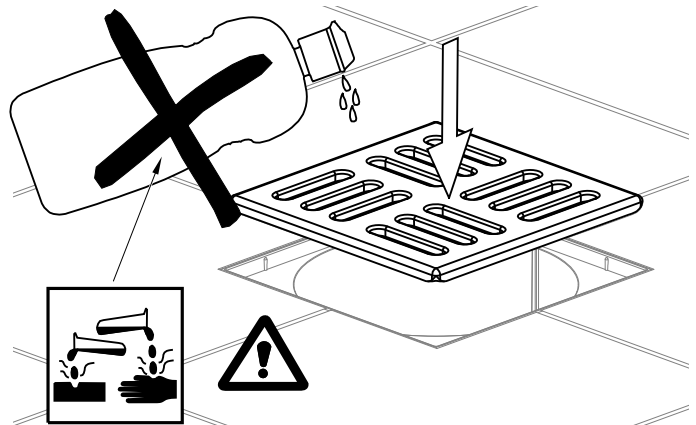
Izolace ■ Izolácia ■ Изоляция ■ Isolation
 Szigetelés ■ Izolatie ■ Izolacja ■ Изолация
 Izolacija ■ Izolēšana ■ Membrana
 impermeabilizante autoadesiva



4



5



ŽIRAVINA / CAUSTIC

Alca plast, s. r. o.
 Bratislavská 2846, 690 02 Břeclav , Česká republika
 Tel.: +420 519 821 117 – prodej ČR
 Tel.: +420 519 821 041 – export , Fax: +420 519 821 083
 e-mail: alcaplast@alcaplast.cz , www.alcaplast.cz