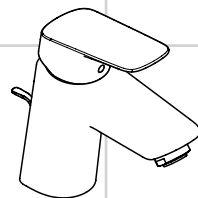


DE	Gebrauchsanleitung / Montageanleitung	2
FR	Mode d'emploi / Instructions de montage	3
EN	Instructions for use / assembly instructions	4
IT	Istruzioni per l'uso / Istruzioni per Installazione	5
ES	Modo de empleo / Instrucciones de montaje	6
NL	Gebruiksaanwijzing / Handleiding	7
DK	Brugsanvisning / Monteringsvejledning	8
PT	Instruções para uso / Manual de Instalação	9
PL	Instrukcja obsługi / Instrukcja montażu	10
CS	Návod k použití / Montážní návod	11
SK	Návod na použitie / Montážny návod	12
ZH	用户手册 / 组装说明	13
RU	Руководство пользователя / Инструкция по монтажу	14
HU	Használati útmutató / Szerelési útmutató	15
FI	Käyttöohje / Asennusohje	16
SV	Bruksanvisning / Monteringsanvisning	17
LT	Vartotojo instrukcija / Montavimo instrukcijos	18
HR	Upute za uporabu / Uputstva za instalaciju	19
TR	Kullanım kılavuzu / Montaj kılavuzu	20
RO	Manual de utilizare / Instrucțiuni de montare	21
EL	Οδηγίες χρήσης / Οδηγία συναρμολόγησης	22
SL	Navodilo za uporabo / Navodila za montažo	23
ET	Kasutusjuhend / Paigaldusjuhend	24
LV	Lietošanas pamācība / Montāžas instrukcija	25
SR	Uputstvo za upotrebu / Uputstvo za montažu	26
NO	Bruksanvisning / Montasjeveiledning	27
BG	Инструкция за употреба / Ръководство за монтаж	28
SQ	Udhëzuesi i përdorimit / Udhëzime rreth montimit	29
AR	دليل الاستخدام / تعليمات التجميع	30



Logis 70

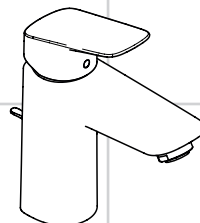
71070000 / 71071000

71077000 / 71078000

71170000

Logis 70 CoolStart

71072000 / 71073000



Logis 100

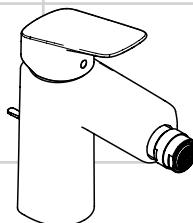
71100000 / 71101000

71104000 / 71107000

71171000

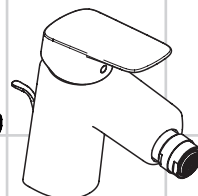
Logis 100 CoolStart

71102000 / 71103000



Logis 100

71200000



Logis 70

71203000 /

71204000



Указания по технике безопасности

- Во время монтажа следует надеть перчатки во избежание прищемления и порезов.
- Изделие разрешается использовать только в гигиенических целях: для принятия ванны и личной гигиены.
- донного клапа. Перед установкой смесителя необходимо регулировочными кранами выровнять давление холодной и горячей воды при помощи вентилей регулирующих подачу воды в квартиру.

Указания по монтажу

- Перед монтажом следует проверить изделие на предмет повреждений при перевозке. После монтажа претензии о возмещении ущерба за повреждения при перевозке или повреждения поверхностей не принимаются.
- Трубы и арматура должны быть установлены, промыты и проверены в соответствии с действующими нормами.
- Необходимо соблюдать требования по монтажу, действующие в соответствующих странах.
- Спускной клапан разрешается использовать только в предусмотренных целях. На спускном клапане запрещается закреплять другие предметы, например, полуколонну.
- Если возникнут проблемы с проточным бойлером или потребуется увеличить расход воды, то можно удалить EcoSmart® (ограничитель потока воды), который установлен за воздушным расщекателем.

Технические данные

Смесители этой серии серийно оснащаются

EcoSmart® (ограничителем потока воды)

Рабочее давление: не более. 1 МПа

Рекомендуемое рабочее давление: 0,1 - 0,5 МПа

Давления: 1,6 МПа

(1 МПа = 10 bar = 147 PSI)

Температура горячей воды: не более. 70 °C

Рекомендуемая темп. гор. воды: 65 °C

Термическая дезинфекция: не более. 70 °C / 4 мин

Изделие предназначено исключительно для питьевой воды!

Описание символов



Не применяйте силикон, содержащий уксусную кислоту.



Подгонка (см. стр. 34)

Регулировка ограничителя горячей воды. В сочетании с проточными нагревателями не рекомендуется использовать блокировку воды.

Размеры (см. стр. 35)



Схема потока

(см. стр. 36)



Эксплуатация (см. стр. 37)

- Hansgrohe рекомендует по утрам либо после длительного перерыва в использовании не использовать первые поллитра воды для питья.
- Во избежание стагнации в подсоединительных проводах после длительных пауз в использовании, минимум раз в три дня, арматуру нужно открывать в горячем и холодном положении ручки, пока не будет достигнута равномерная температура выходящей воды.



Комплект (см. стр. 38)

Специальные принадлежности

(не включено в объем поставки!)

Монтажный ключ #58085000

(см. стр. 32)



Монтаж подводки (см. стр. 32)



Уплотнение #98996000 (см. стр. 31)



Очистка

(см прилагаемая брошюра)

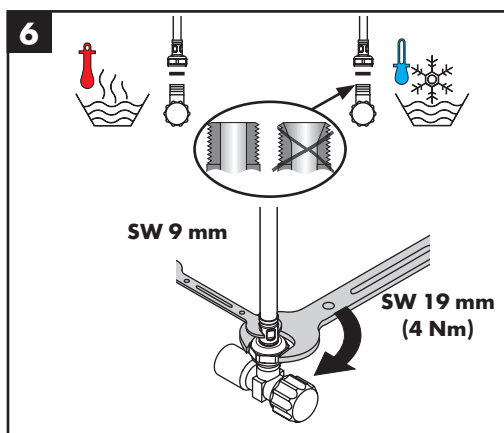
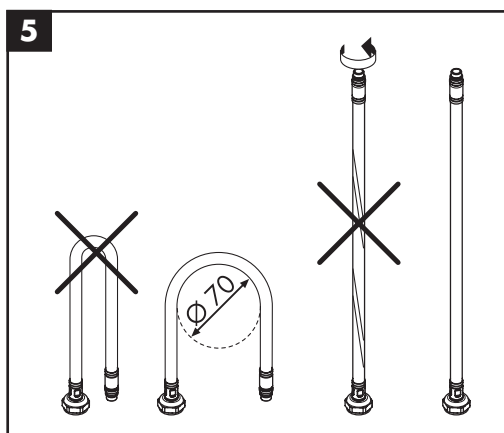
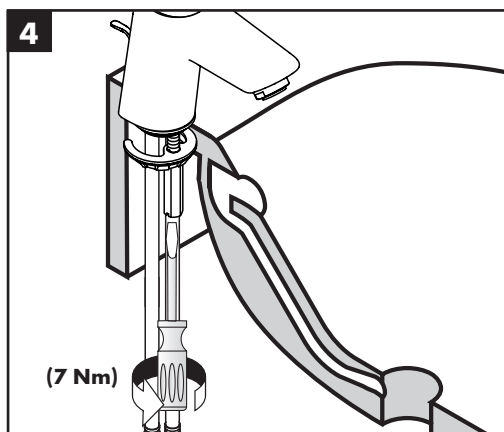
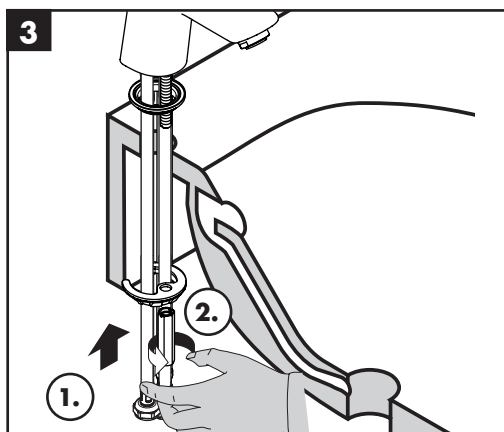
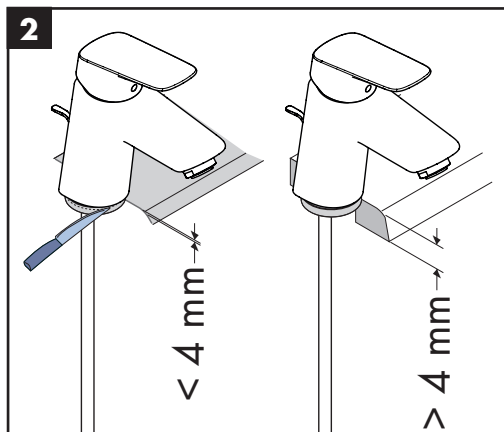
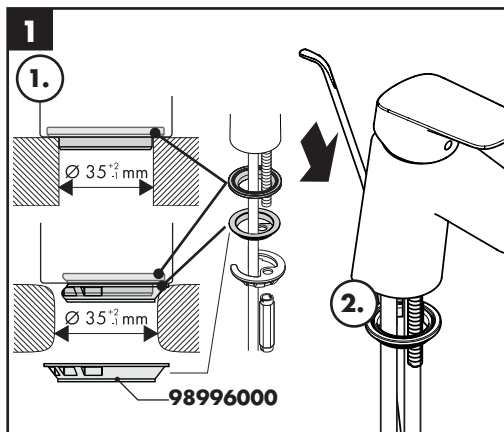


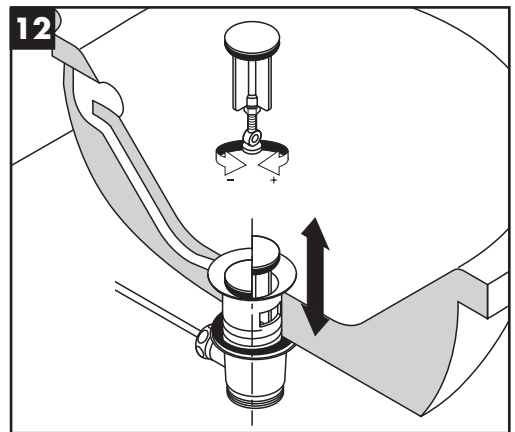
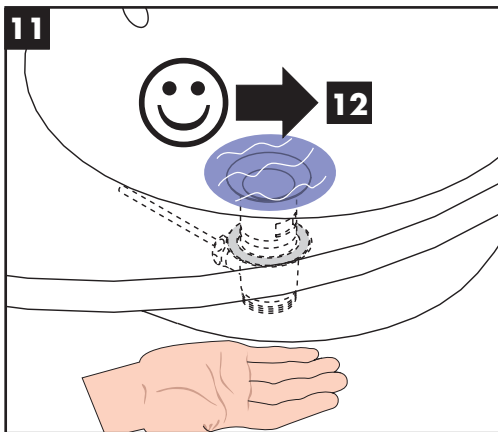
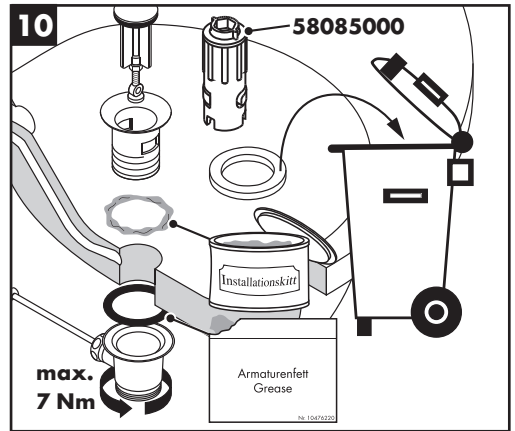
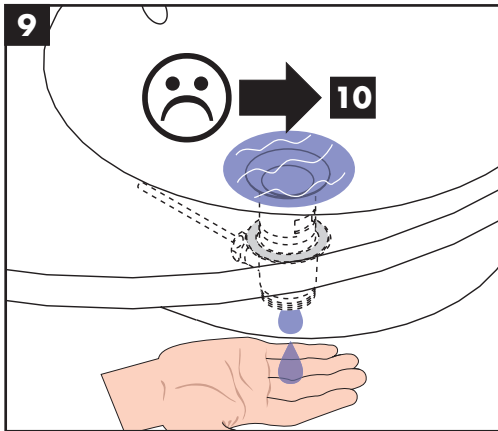
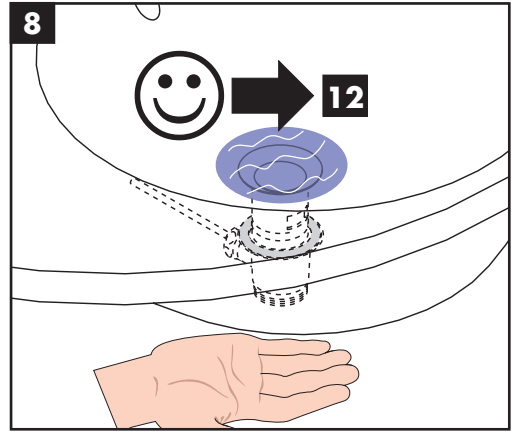
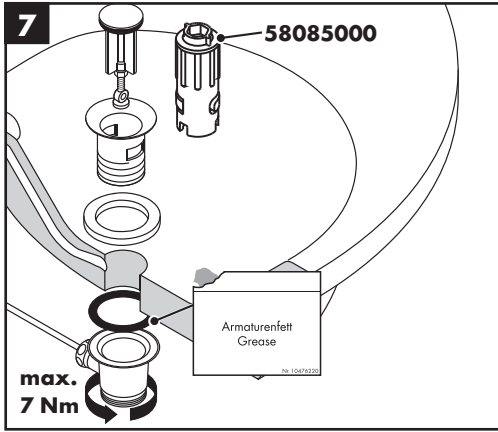
Знак технического контроля

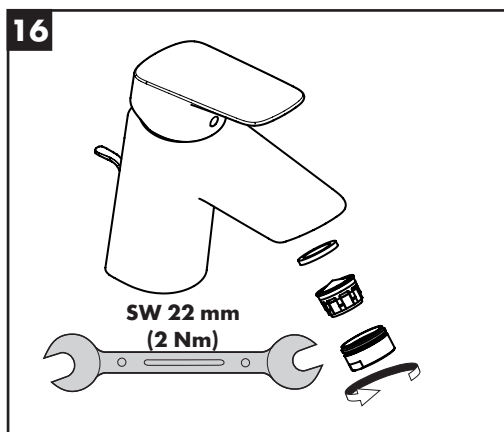
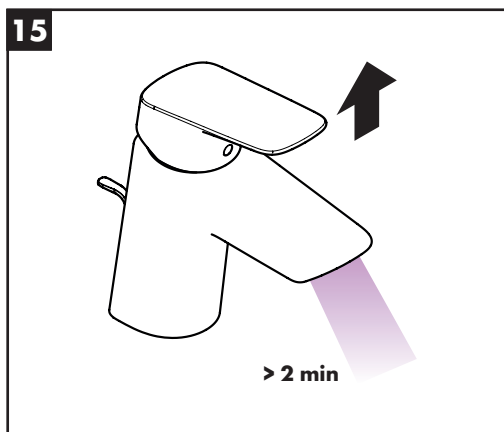
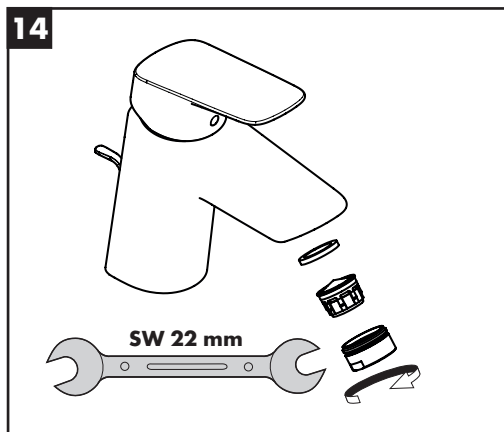
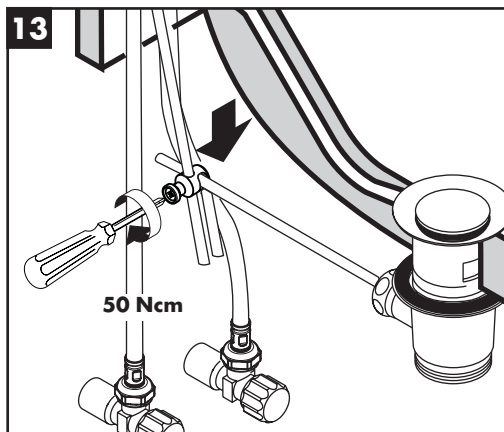
(см. стр. 40)



Монтаж см. стр. 31









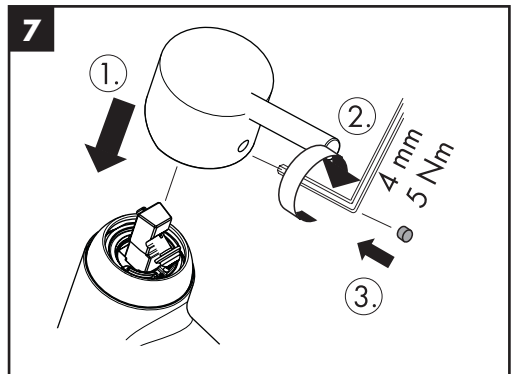
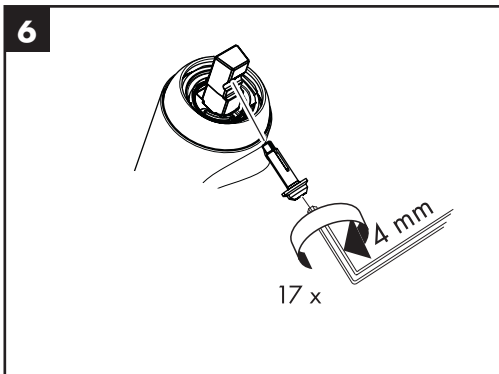
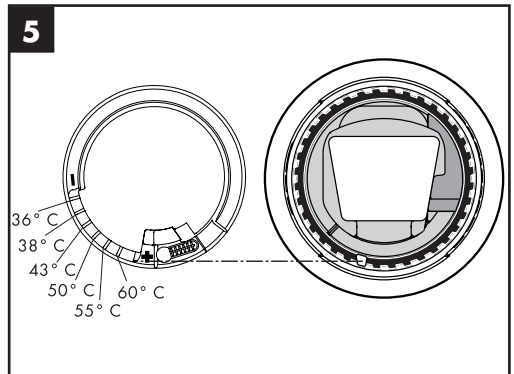
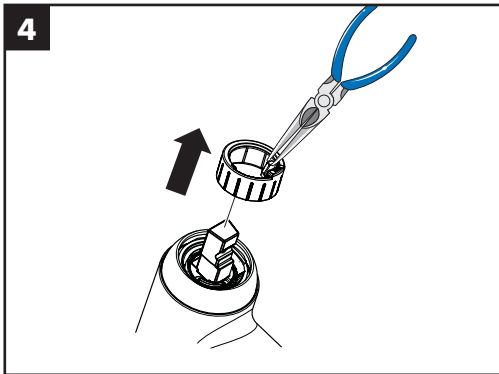
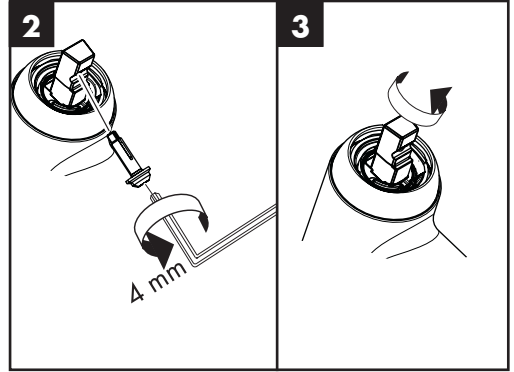
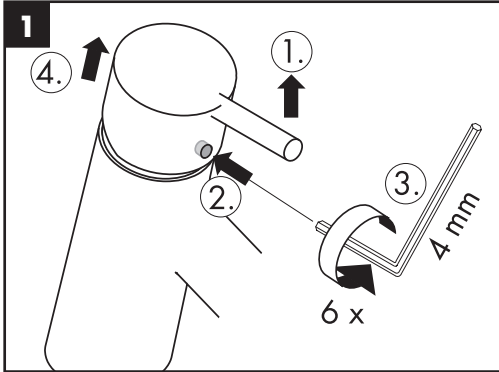
60 °C

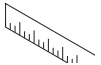


10 °C



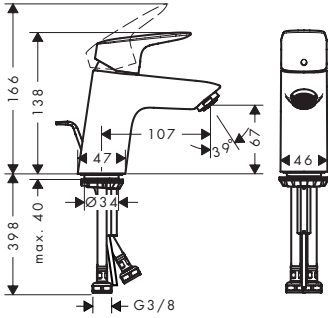
0,3 MPa
0,3 МПа
0,3 میجاباسکال





Logis 70

71070000 /
71078000 /
71170000

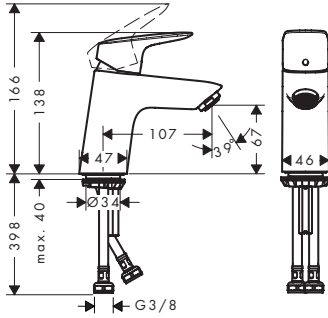


Logis 70

CoolStart
71072000

Logis 70

71071000 /
71077000

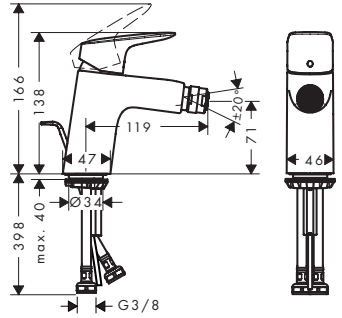


Logis 70

CoolStart
71073000

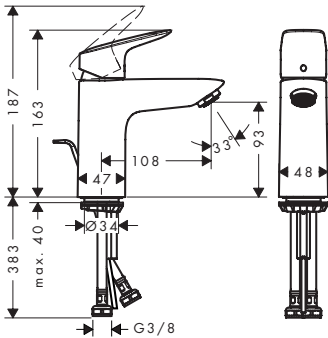
Logis 70

71203000 / 71204000



Logis 100

71100000 /
71104000 /
71171000

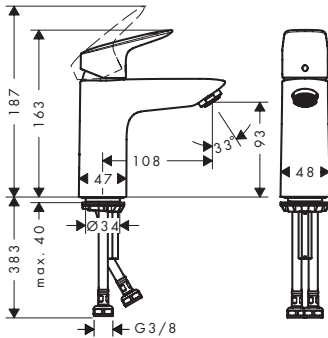


Logis 100

CoolStart
71102000

Logis 100

71101000 /
71107000

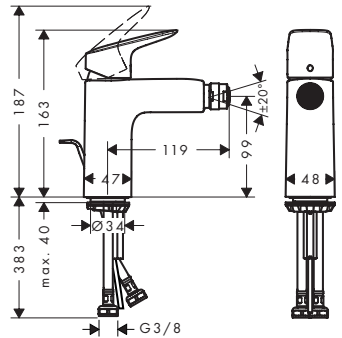


Logis 100

CoolStart
71103000

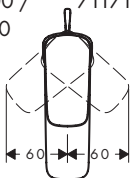
Logis 100

71200000

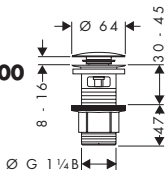


Logis 70

71070000 /
71071000 /
71077000 /
71203000 /
71204000 /
71170000



50105000

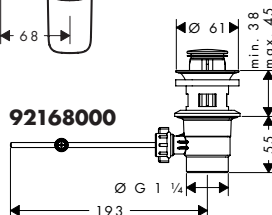


Logis 100

71100000 /
71101000 /
71107000 /
71200000 /
71171000



92168000



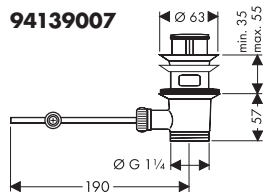
Logis 70

CoolStart
71072000 /
71073000

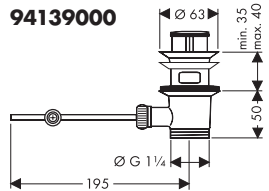
Logis 100

CoolStart
71102000 /
71103000

94139007



94139000





Logis 70

71070000 / 71071000 / 71100000 / 71101000 /
71077000 / 71170000 71107000 / 71171000

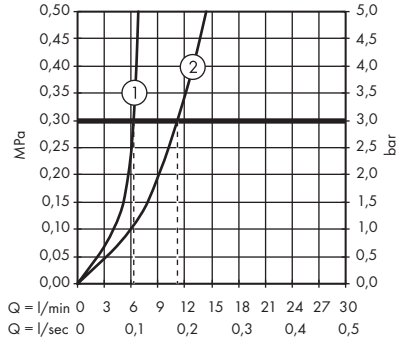
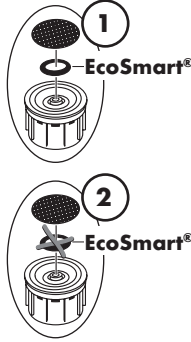
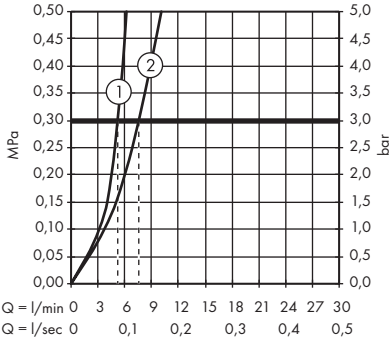
Logis 70 CoolStart

71072000 / 71073000 71102000 / 71103000

Logis 100

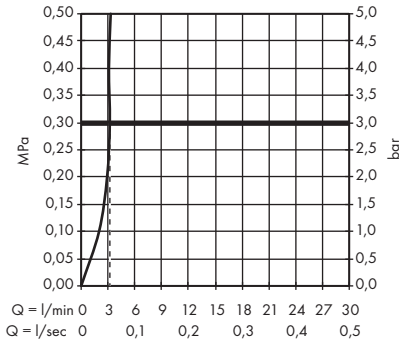
Logis 70 71203000 / 71204000

Logis 100 71200000



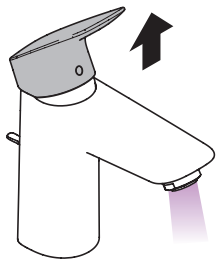
Logis 70 71078000

Logis 100 71104000

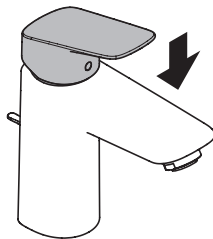




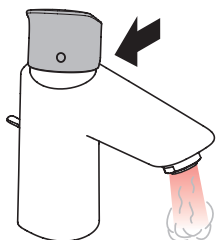
Logis 70 71070000 / 71071000 / 71078000 / 71077000 / 71203000 / 71204000 / 71170000
Logis 100 71100000 / 71101000 / 71104000 / 71107000 / 71200000 / 71171000



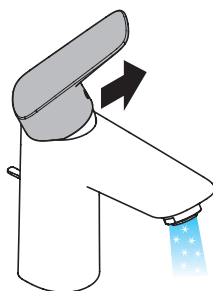
öffnen / ouvert / open / aperto / abierto / open / åbne / abrir / otworzyć / otevřít / otvorit / 开 / открыть / nyitás / avaaminen / öppna / atidaryti / Otvarynje / açmak / deschide / ανοικτό / odpreti / avage / atvērt / otvoriti / åpne / отварање / hape / فتح



schließen / fermé / close / chiudere / cerrar / sluiten / lukke / fechar / zamknąć / zavřít / uzavrieť / 关 / закрыть / bezárás / sulkeminen / stänga / uždaryti / Zatvaranje / kapatmak / închide / κλειστό / zapreti / sulgege / aizvērt / zatvori / lukke / затваряње / mbylle / إغلاق

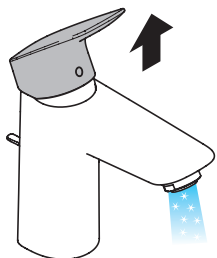


warm / chaud / hot / caldo / caliente / warm / varmt / quente / ciepła / teplá / teplá / 热 / горячая / meleg / lämmin / varmt / karštas / Vruća voda / sıcak / cald / ζεστό / toplo / kuum / karsts / topla / varm / тепло / i ngrøhtë / ساخن

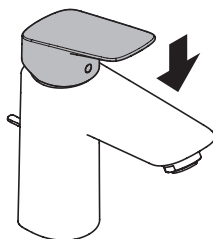


kalt / froid / cold / freddo / frío / koud / koldt / fria / zimna / studená / studená / 冷 / холодная / hideg / kylmä / kallt / šaltas / Hladno / soğuk / rece / κρύο / mrzlo / külm / auksts / hladno / kaldt / студено / i ftohtë / بارد

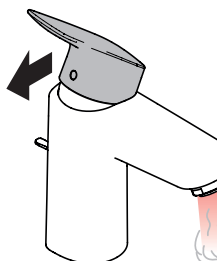
Logis 70 CoolStart 71072000 / 71073000
Logis 100 CoolStart 71102000 / 71103000



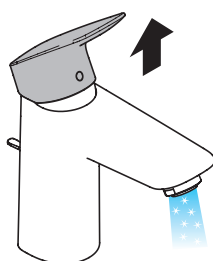
öffnen / ouvert / open / aperto / abierto / open / åbne / abrir / otworzyć / otevřít / otvorit / 开 / открыть / nyitás / avaaminen / öppna / atidaryti / Otvarynje / açmak / deschide / ανοικτό / odpreti / avage / atvērt / otvoriti / åpne / отварање / hape / فتح



schließen / fermé / close / chiudere / cerrar / sluiten / lukke / fechar / zamknąć / zavřít / uzavrieť / 关 / закрыть / bezárás / sulkeminen / stänga / uždaryti / Zatvaranje / kapatmak / închide / κλειστό / zapreti / sulgege / aizvērt / zatvori / lukke / затваряње / mbylle / إغلاق



warm / chaud / hot / caldo / caliente / warm / varmt / quente / ciepła / teplá / teplá / 热 / горячая / meleg / lämmin / varmt / karštas / Vruća voda / sıcak / cald / ζεστό / toplo / kuum / karsts / topla / varm / тепло / i ngrøhtë / ساخن



kalt / froid / cold / freddo / frío / koud / koldt / fria / zimna / studená / studená / 冷 / холодная / hideg / kylmä / kallt / šaltas / Hladno / soğuk / rece / κρύο / mrzlo / külm / auksts / hladno / kaldt / студено / i ftohtë / بارد

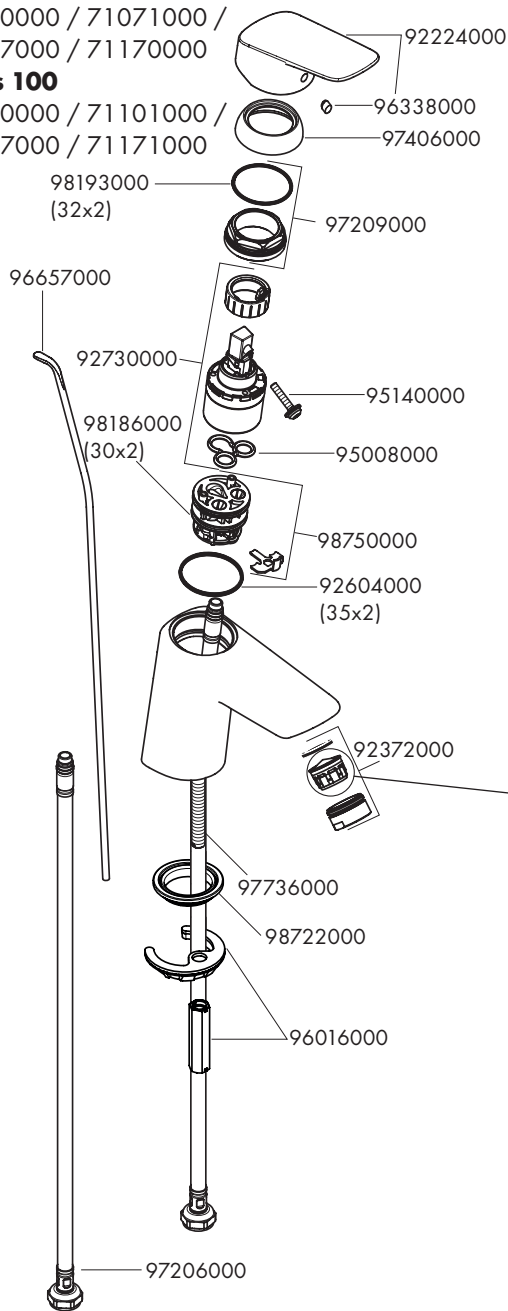


Logis 70

71070000 / 71071000 /
71077000 / 71170000

Logis 100

71100000 / 71101000 /
71107000 / 71171000

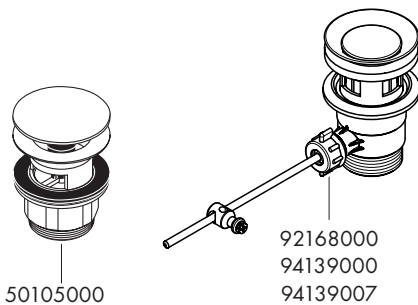
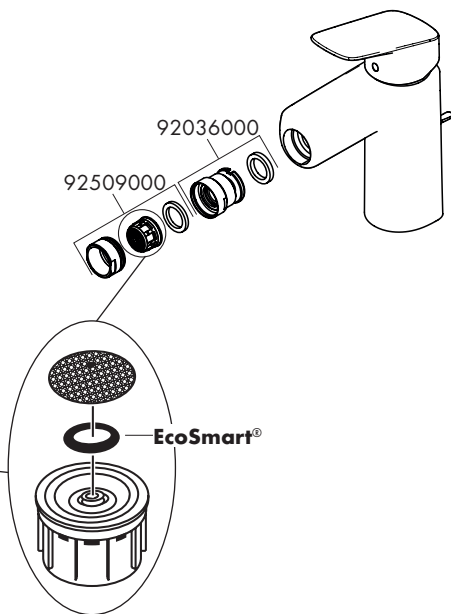


Logis 70

71203000 / 71204000

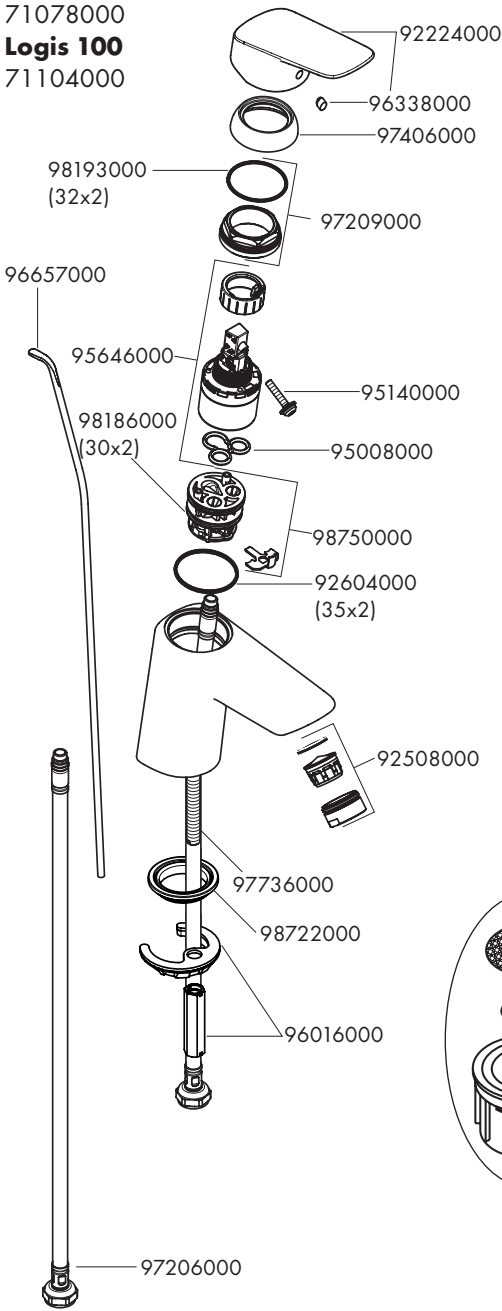
Logis 100

71200000

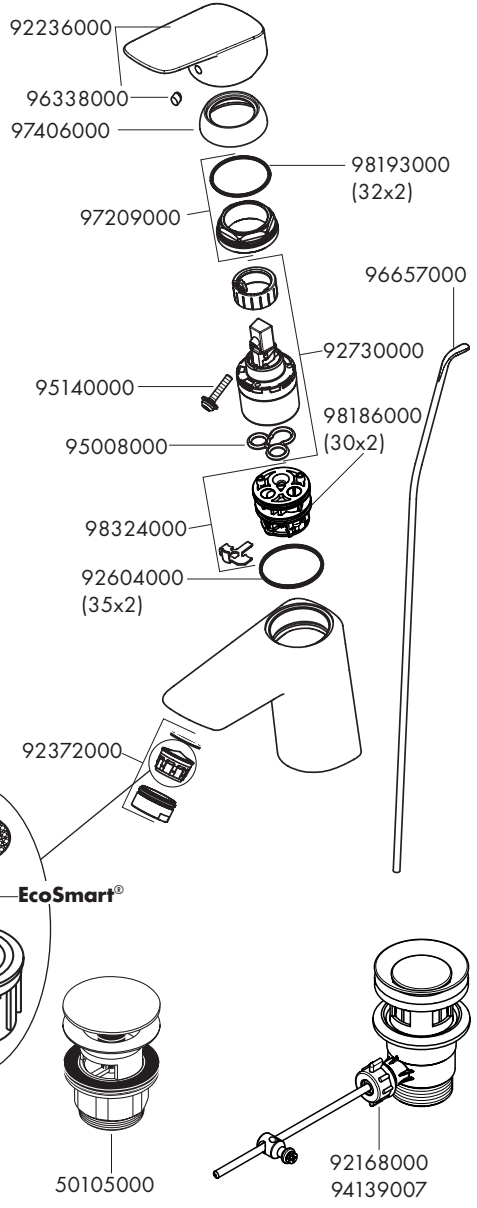




Logis 70
71078000
Logis 100
71104000



Logis 70 CoolStart
71072000 / 71073000
Logis 100 CoolStart
71102000 / 71103000



**P-IX****DVGW SVGW KIWA NF ACS WRAS****ETA****GODKENDT
TIL DRIKKEVAND**

71070000	P-IX 28113/IO	CP0553	X	X	X	X		1.42/20391	04/00044
71071000	P-IX 28113/IO	CP0553	X	X	X	X		1.42/20391	04/00044
71072000	P-IX 28113/IO	CP0553	X	X	X	X		1.42/20391	04/00044
71073000	P-IX 28113/IO	CP0553	X	X	X	X		1.42/20391	04/00044
71077000	P-IX 28113/IO	CP0553	X	X	X	X		1.42/20391	04/00044
71078000						X		1.42/20391	04/00044
71100000	P-IX 28113/IO	CP0553	X	X	X	X		1.42/20391	04/00044
71101000	P-IX 28113/IO	CP0553	X	X	X	X		1.42/20391	04/00044
71102000	P-IX 28113/IO	CP0553	X	X	X	X		1.42/20391	04/00044
71103000	P-IX 28113/IO	CP0553	X	X	X	X		1.42/20391	04/00044
71104000						X		1.42/20391	04/00044
71107000	P-IX 28113/IO	CP0553	X	X	X	X		1.42/20391	04/00044
71170000					X	X			04/00044
71171000					X	X			04/00044
71200000	P-IX 28139/IO	CP0553	X	X	X				
71203000									
71204000	P-IX 28512/IO					X			

