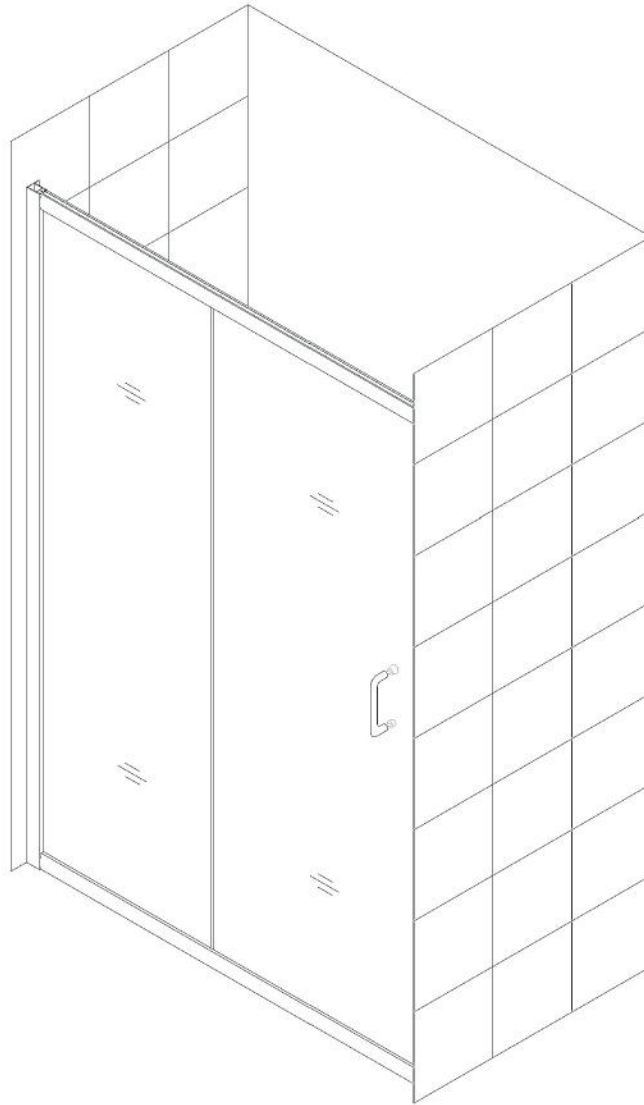


# Модель *RGW PA-12*

## Руководство по монтажу



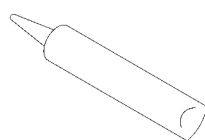
### **ВНИМАНИЕ**

Пожалуйста, внимательно прочитайте инструкции перед тем как начать установку Стекло́йной Душевой Шторки.

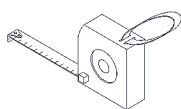
## Подготовка

1. Когда откроете все коробки, прочитайте это введение, проверьте наличие всех компонентов в комплектации вашей двери, сверяя количество по «Детальной диаграмме компонентов двери». Исследуйте дверь на наличие любого вида повреждения. Если ваш продукт поврежден, имеет видимый дефект или в нем нехватает компонентов, свяжитесь с местным дистрибьютером.
2. Установите подводку коммуникации и канализационный слив перед тем, как начать установку двери.
3. Убедитесь перед установкой вашей двери, что пол выровнен и устойчив. Убедитесь, что стены ровные и не имеют завалов и отклонений. Неровные полы и стены могут стать результатом серьезных проблем в установке вашей двери. При установке двери может потребоваться небольшая регулировка. Возможно некоторые детали нужно будет подрезать или просверлить дополнительные отверстия.

## Необходимые для установки инструменты



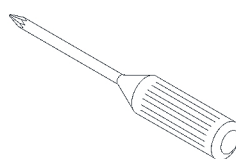
Силиконовый  
Герметик



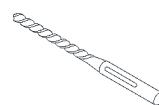
Рулетка  
Измерительная



Карандаш



Крестовая  
Отвертка



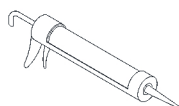
Сверло  
(Ø=8мм)



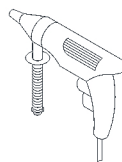
Сверло  
(Ø=3мм)



Строительный  
Уровень



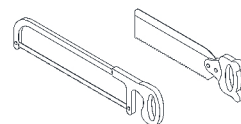
Пистолет для  
Герметика



Дрель  
Электрическая

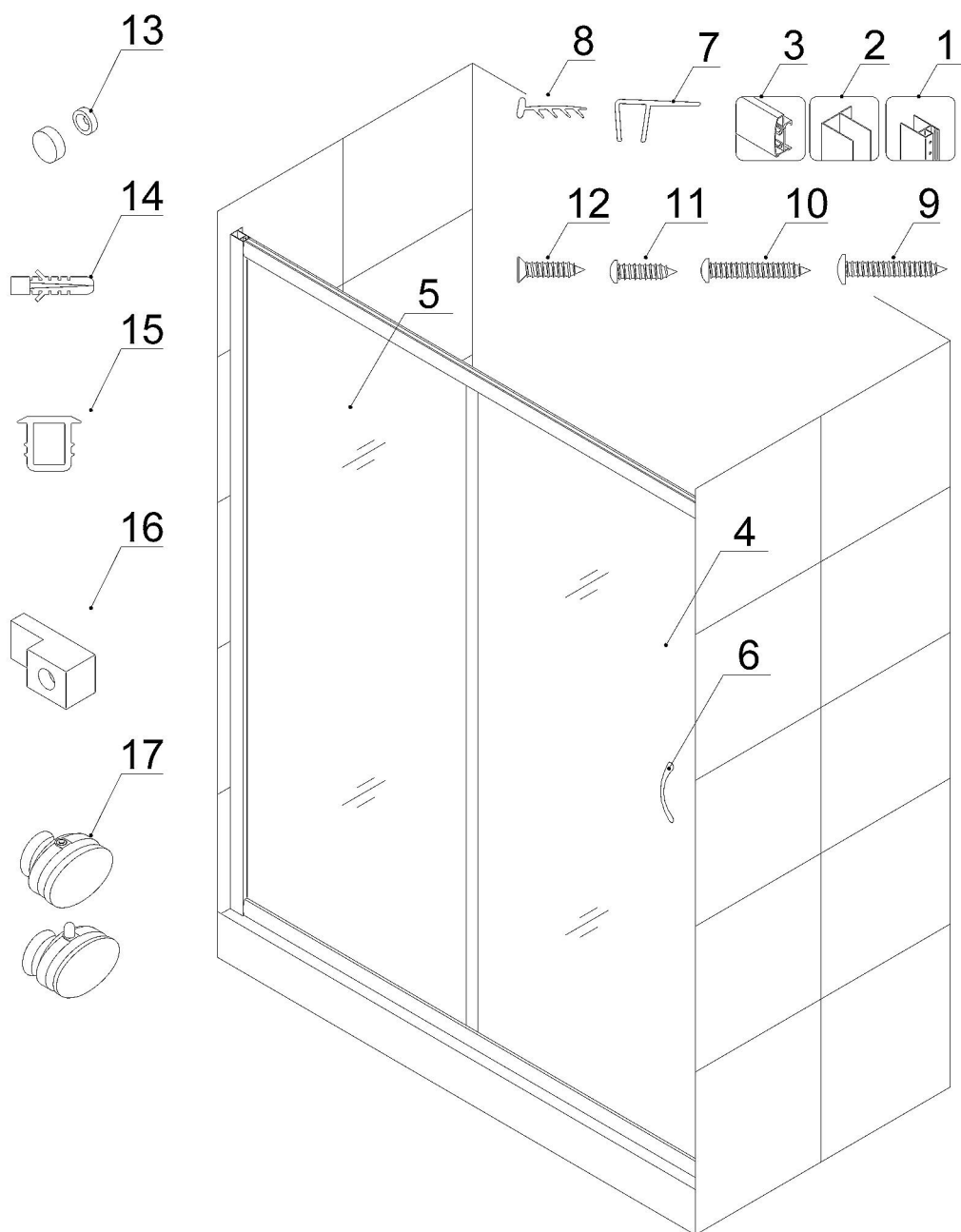


Молоток



Ножовка по  
металлу

## Детальная диаграмма компонентов двери



### Перечень деталей

01	Профиль для стационарного стекла	2шт	10	Шуруп с полукруглой головкой ST4.2x25	8шт
02	Стенной профиль	2шт	11	Шуруп с полукруглой головкой ST4.2x10	4шт
03	Направляющий рельс	2шт	12	Шуруп с плоской головкой ST4.2x15	2шт
04	Стеклянная дверь	1шт	13	Декоративный колпачок	4шт
05	Стационарное стекло	1шт	14	Дюбель	8шт
06	Ручка	1комп	15	Уплотнитель стенного профиля	1шт
07	Водозащитный уплотнитель	3шт	16	Фиксатор стационарного стекла	2шт
08	Уплотнитель стационарного стекла	1шт	17	Ролик	2шт
09	Шуруп с полукруглой головкой ST4.2x30	8шт			

Осторожно распакуйте и проверьте состояние Вашей двери и наличие всех деталей. Не выбрасывайте упаковку, пока не убедитесь что у Вас имеются все выше перечисленные детали.

## Сборка и Монтаж Душевой дверки

1. Замерьте расстояние между стенами.  
Это расстояние обозначено как «**W**».

Рис. 1

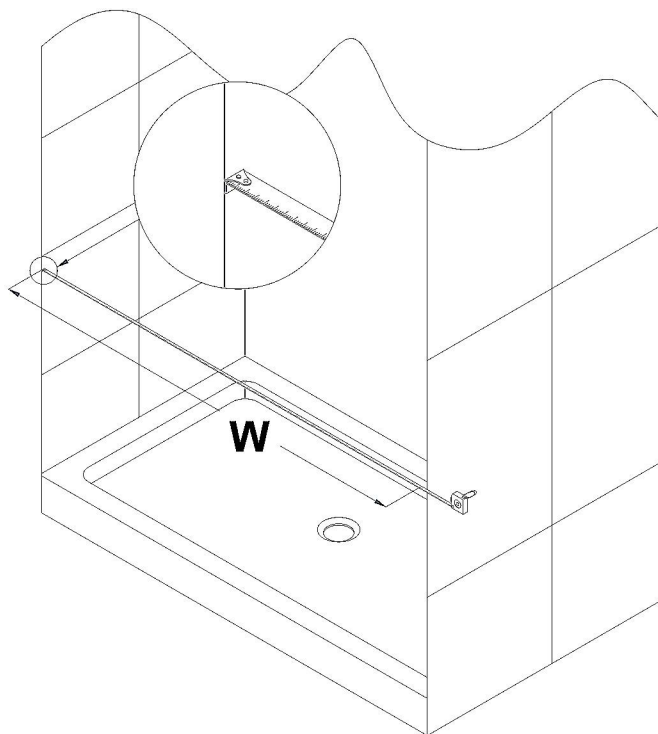


Рис. 1

2. **Направляющие рельсы (03)** обрезаны для установки между стенами с расстоянием:

а) **1220мм.**

Если **W=1220мм**, то **Направляющие рельсы** подрезать не нужно. Можете переходить к Пункту 3.

Если **W<1220мм**, то **Направляющие рельсы** необходимо подрезать со стороны, от которой просверленное отверстие для **Фиксатора стационарного стекла (16)** находится дальше от края.

Длина, которую необходимо обрезать обозначено как **L**:

**L=1220мм-W.**

б) **1524мм.**

Если **W=1524мм**, то **Направляющие рельсы** подрезать не нужно. Можете переходить к Пункту 3

Если **W<1524мм**, то **Направляющие рельсы** необходимо подрезать со стороны, от которой просверленное отверстие для **Фиксатора стационарного стекла (16)** находится дальше от края.

Длина, которую необходимо обрезать обозначено как **L**:

**L=1524мм-W.**

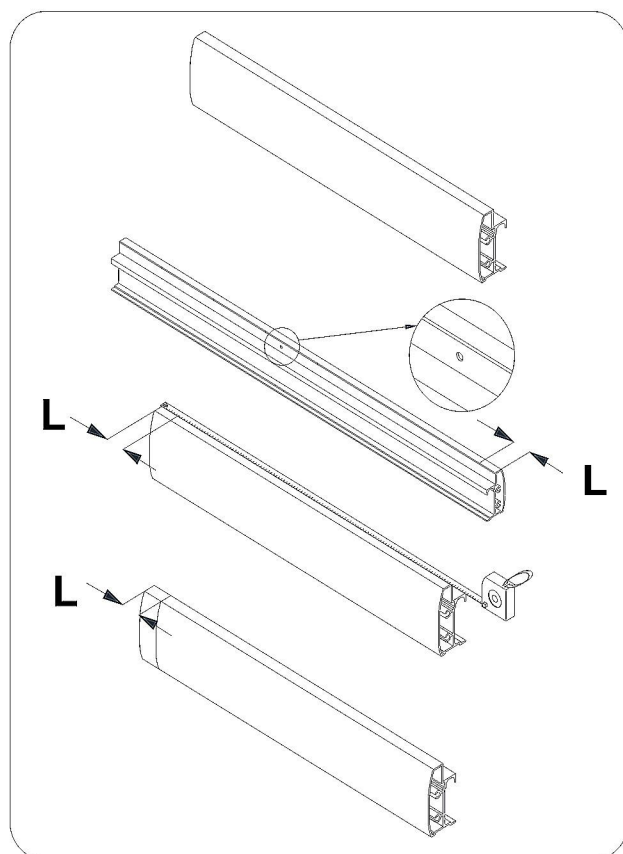


Рис. 2

Рис. 2 и Рис. 3

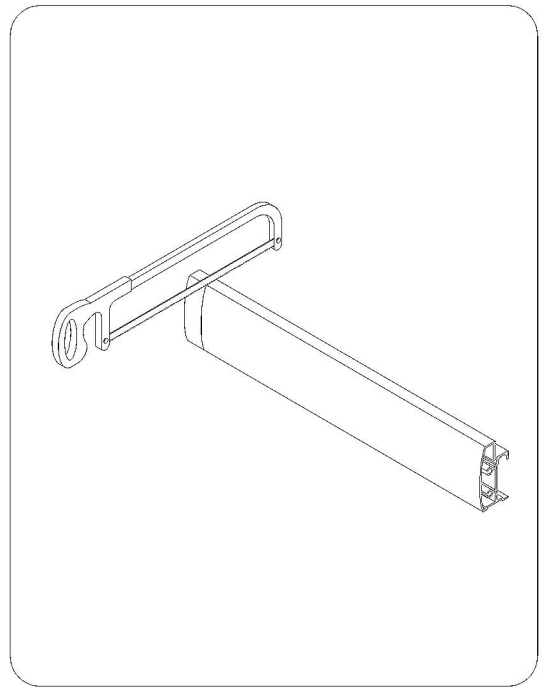


Рис. 3

3. В случае, если **Направляющие рельсы (03)** были подрезаны, необходимо сместить два стопора для роликов. Сделайте отметку на расстоянии **80мм** с обрезанной стороны на обоих рельсах. Просверлите отверстие используя **Ø=3мм** сверло и переустановите стопор.

**Внимание:** сверлить отверстие в рельсах нужно аккуратно, чтобы не просверлить насквозь.

Рис. 4

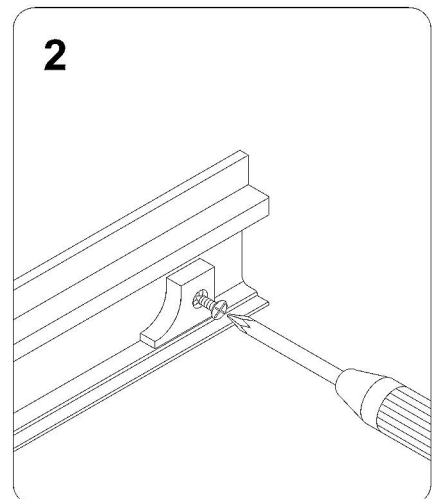
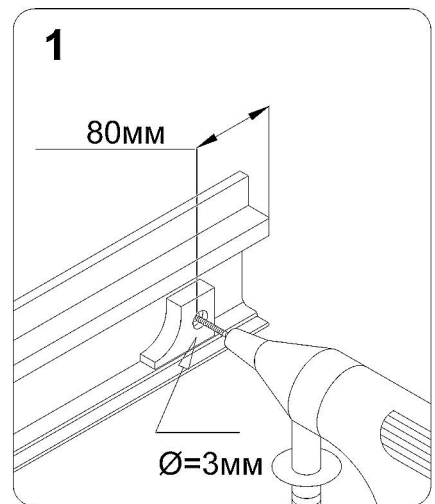


Рис. 4

4. Зафиксируйте нижнюю **Направляющую рельсу (03)** и оба **Профиля для стационарного стекла (01)** **Шурупами с полукруглой головкой ST4.2x25 (10)**.

Рис. 5

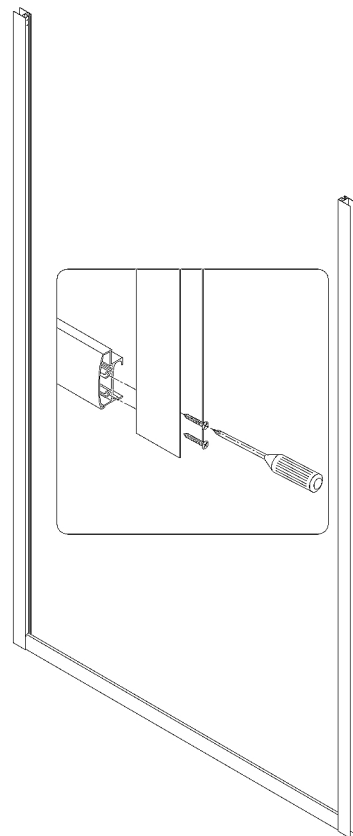


Рис. 5

5. Аккуратно вдвиньте **Стационарное стекло (05)** в желоб **Профиля для стационарного стекла (01)** и закрепите **Стационарное стекло** на нижней **Направляющей рельсе (03)** **Фиксатором стационарного стекла (16)** и **Шурупом с плоской головкой ST4.2x15 (12)**.

Рис. 6

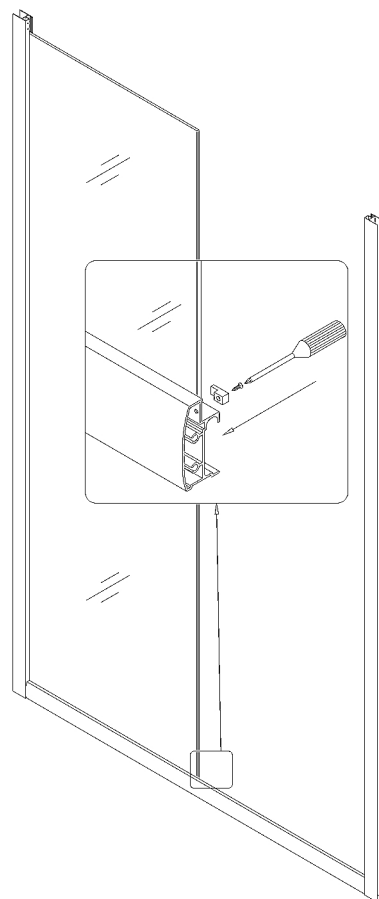


Рис. 6

6. **Уплотнитель стационарного стекла (08)** используется между **Стационарным стеклом (05)** и **Профилем для стационарного стекла (01)** во избежание протечки.

**Уплотнитель стационарного стекла** должен находиться внутри душевой зоны.

**Внимание:**

**Нельзя использовать металлические предметы при установке уплотнителя – вы можете поцарапать профиль или повредить стекло.**

7. Повторите Пункт 4 и Пункт 5 чтобы зафиксировать верхнюю **Направляющую рельсу (03)** к обоим **Профилям для стационарного стекла (01)** и зафиксировать **Стационарное стекло** на верхней **Направляющей рельсе** **Фиксатором стационарного стекла (16)** и **Шурупом с плоской головкой ST4.2x15 (12)**.

Рис. 7

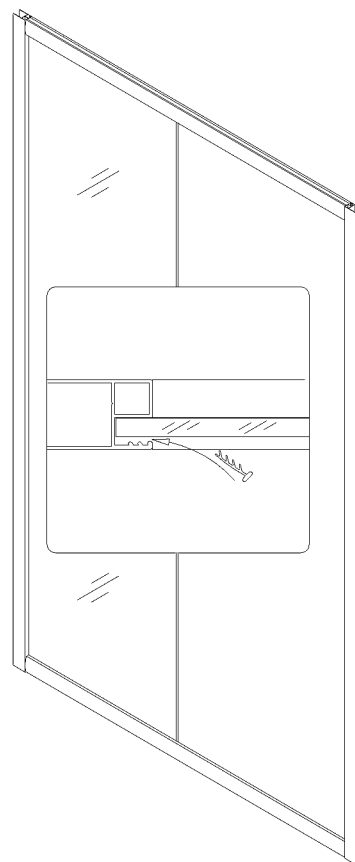


Рис. 7

8. Соедините **Стенные профили (02)** к **Профилям для стационарного стекла (01)**.

Отверстия для крепления **Стенного профиля** должны быть направлены внутрь душевой зоны.

Рис. 8

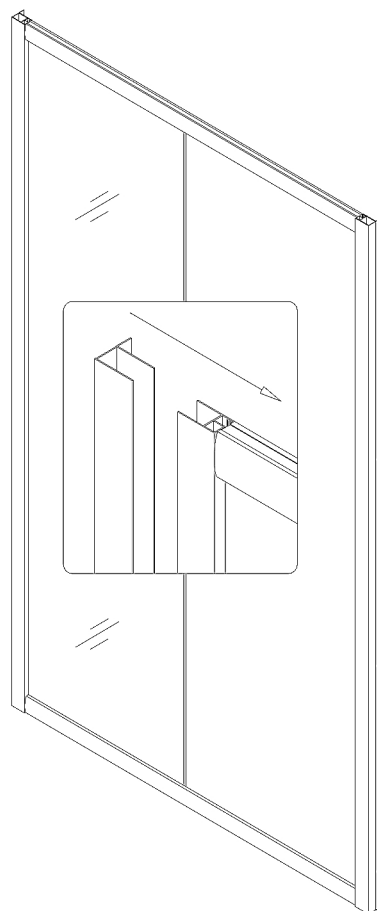


Рис. 8

9. Собранную дверь поместите на поддон. Если требуется регулировка по ширине, **Профиль для стационарного стекла (01)** можно стекла вытянуть из **Стенного профиля (02)** с обеих сторон. Выровняйте по вертикали обе стороны.

Рис. 9

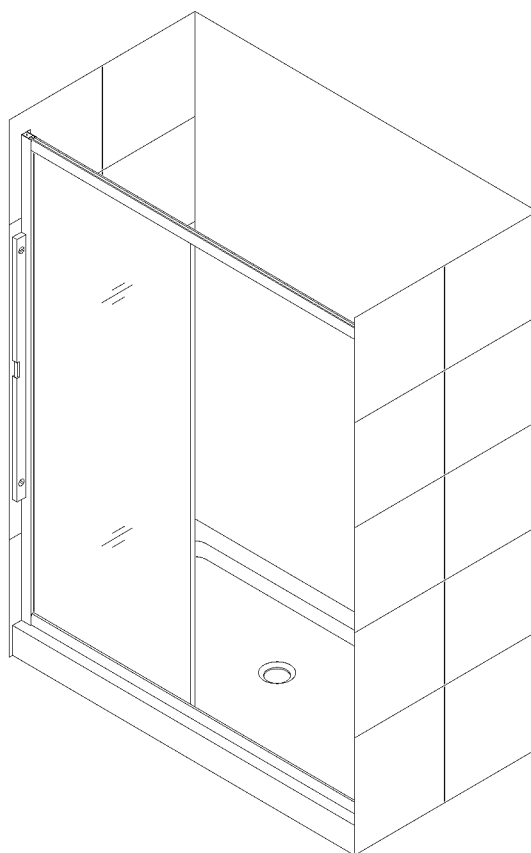


Рис. 9

10. Убедитесь что обе стороны абсолютно вертикальны и отметьте отверстия на стене сквозь отверстия в **Стенном профиле (02)**.

Уберите собранную дверь в сторону, просверлите отверстия используя  $\varnothing=6\text{мм}$  сверло и вставьте **Дюбеля (14)**.

11. Во избежание потенциальной течи, нанесите слой герметика вдоль отверстий на стене.

Также нанесите слой герметика под нижний **Направляющий рельс (03)**.

Снова поместите собранную дверь в дверной проем и зафиксируйте **Шурупы с полукруглой головкой ST4.2×30 (09)**.

Рис. 10

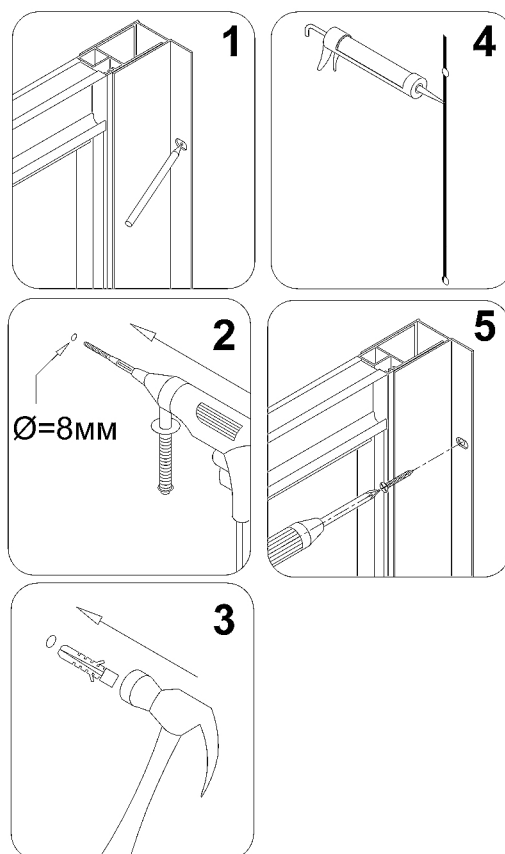


Рис. 10



12. Установите **Ролики (17)** на раздвижной **Стекло́нной двери (04)**.

Убедитесь, что **Ролики** с фиксирующей кнопкой установлены на низ **Стекло́нной двери** и кнопка направлена вверх.

**Ролики** с регулировочной гайкой установлены на верхней части **Стекло́нной двери** и гайка также направлена вверх.

Рис. 11

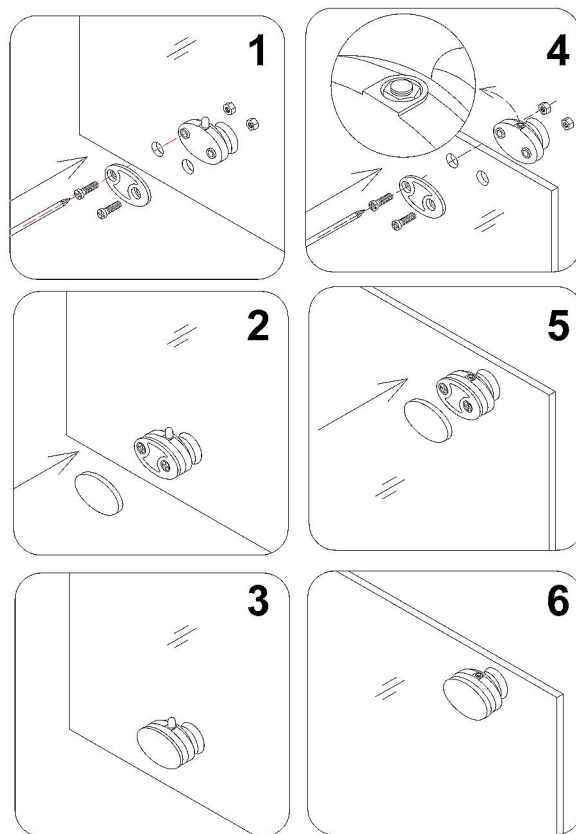


Рис. 11

13. Навесьте **Стекло́нную дверь (04)** на верхнюю **Направляющую рельсу (03)** и нажимая на кнопку нижнего **Ролика (17)**, зафиксируйте **Стекло́нную дверь** на нижней **Направляющей рельсе**.

Если необходимо выровнять **Стекло́нную дверь**, отрегулируйте верхние **Ролики** с крестовой отверткой.

Убедитесь что **Стекло́нная дверь** легко двигается и плотно прилегает к **Профилю для стационарного стекла (01)**

Рис. 12

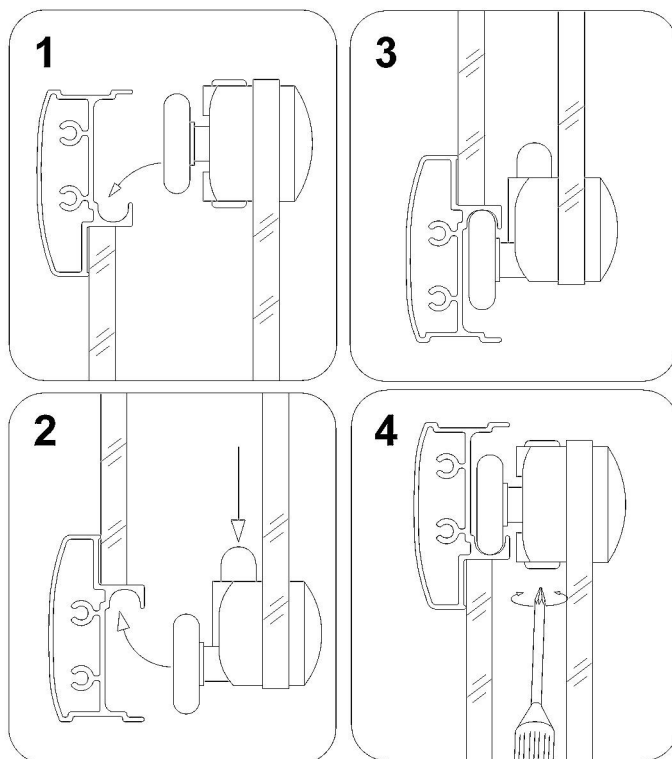


Рис. 12

14. Установите **Ручку (06)** на **Стеклянную дверь (04)**. И наденьте **Водозащитные уплотнители (07)** на обе вертикальные стороны **Стеклянной двери** и вертикальную сторону **Стационарного стекла (05)**. Установите **Уплотнитель стенного профиля (15)** в желоб **Профиля для стационарной двери (01)** (сторона, куда закрывается дверь)

Рис. 13

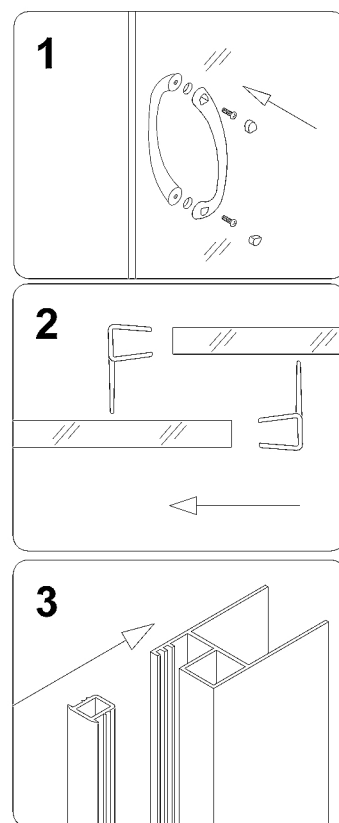


Рис. 13

15. Выровняйте собранную дверь в **Стенном профиле (02)**.

Просверлите отверстия в **Профиле для стационарного стекла (01)** сквозь отверстия в **Стенном профиле** используя  $\varnothing=3\text{мм}$  сверло и закрепите обе детали **Шурупами с полукруглой головкой ST4.2x10 (11)**.

Наденьте **Декоративные колпачки (13)** на оголенные головки шурупов.

**Внимание:**

**Не просверлите насквозь стеной профиль (только первую стенку)**

Рис. 14

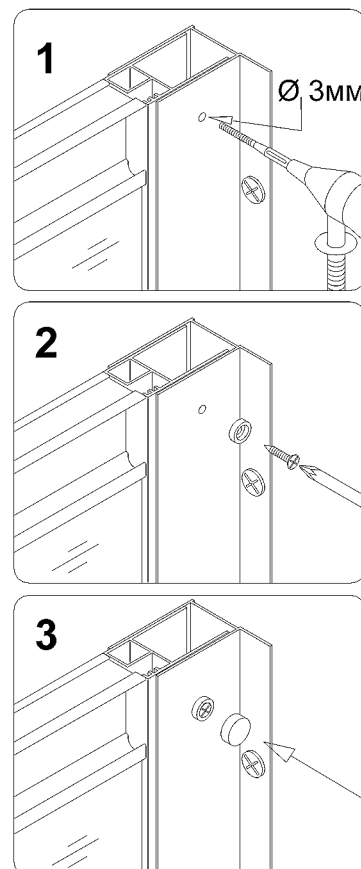


Рис. 14

16. Нанесите герметик в местах возможных протечек:

Внизу вдоль направляющего рельса, в местах стыковки рельса и стальных профилей и вдоль соединения стальных профилей и стены.

До полного высыхания герметика не рекомендуется включать воду в душевой.

Рис. 15

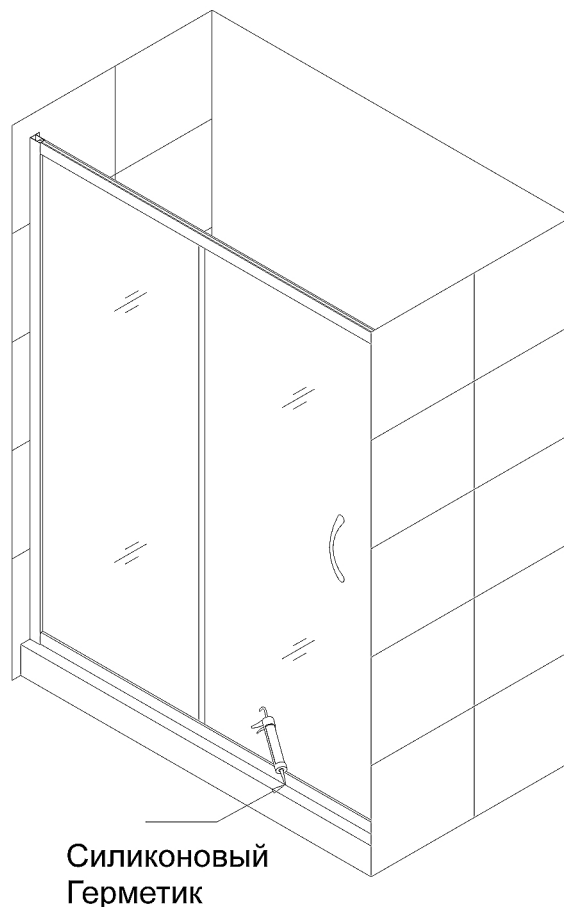


Рис. 15

## Уход и содержание

1. Закаленное стекло можно чистить любым неабразивным моющим средством для ухода за стеклянными поверхностями. Обязательно смывайте чистящее средство при попадании его на алюминиевые поверхности для избежания разъедания покрытия. Постарайтесь избежать попадания каких-либо предметов в стекло. Это может вызвать либо мгновенное, либо замедленное повреждение стекла.

2. Алюминиевые детали в вашем комплекте двери достаточно прочные и не подвержены коррозии. Мы рекомендуем протирать их насухо после принятия душа. Вы можете чистить вашу дверь по мере ее загрязнения или чаще, чтобы сохранить ее первоначальный вид. Не используйте абразивные чистящие средства. Используйте мягкую влажную ткань для ухода за дверью.

### **3. Уход за роликами**

А: для пластиковых роликов, используйте немного смазочного масла для поддержания мягкого скольжения и сохранения его срока службы.

В: для металлических роликов помимо использования смазочного масла, если душевой дверью не пользовались долгое время, можно просушить ролики и натереть их смазочным материалом для более длительного срока их службы.