

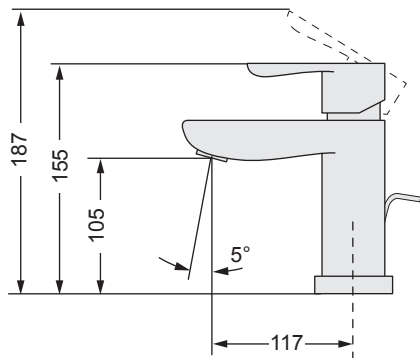
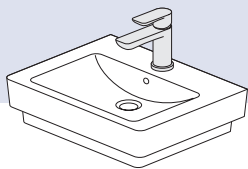
O.NOVO

- Ⓛ **Montageanleitung**
- Ⓒ **Installation instructions**
- Ⓕ **Instructions de montage**
- Ⓝ **安装说明书**
- Ⓔ **Instrucciones de instalación**



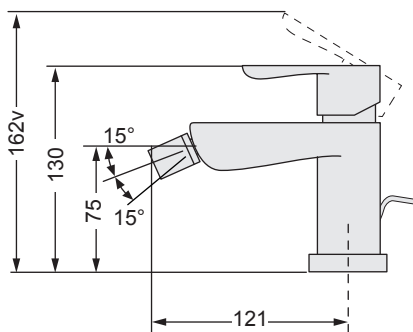
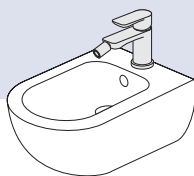
Villeroy & Boch

1748



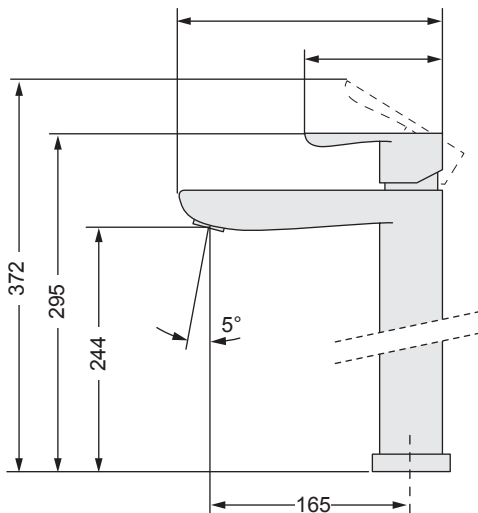
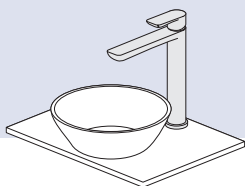
TVW10410111061
TVW10410311061

[mm]



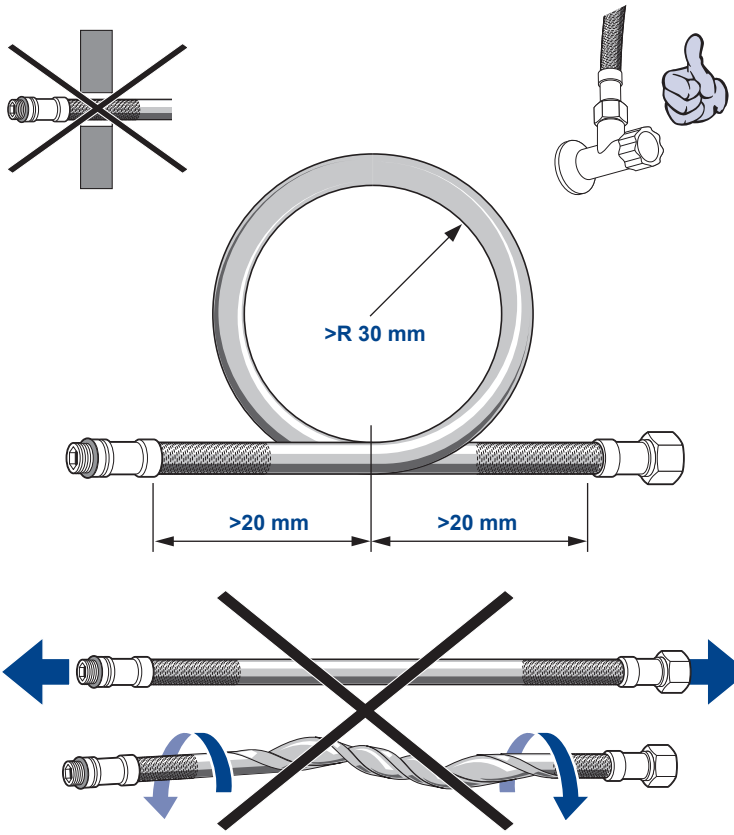
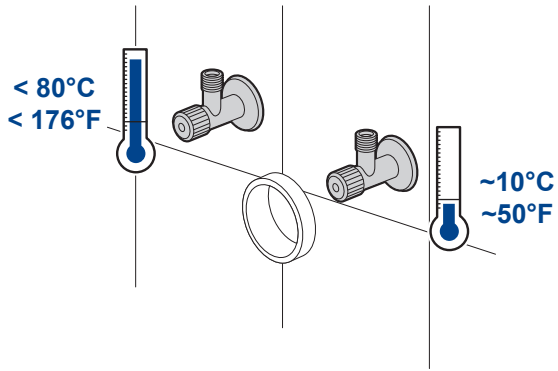
TVB10420111061
TVB10420211061

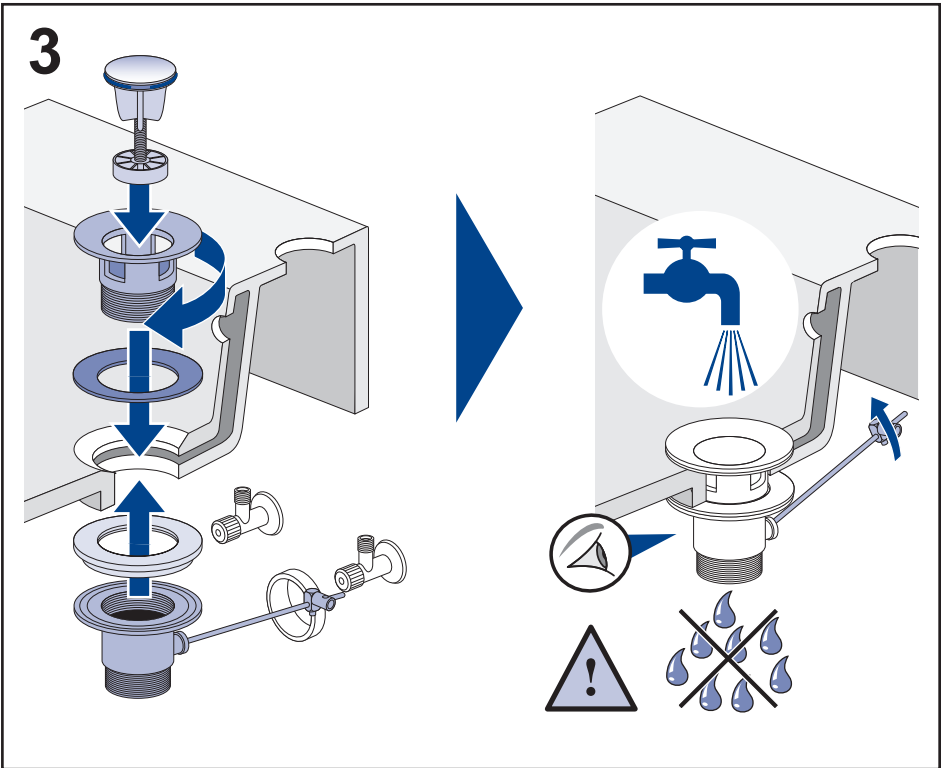
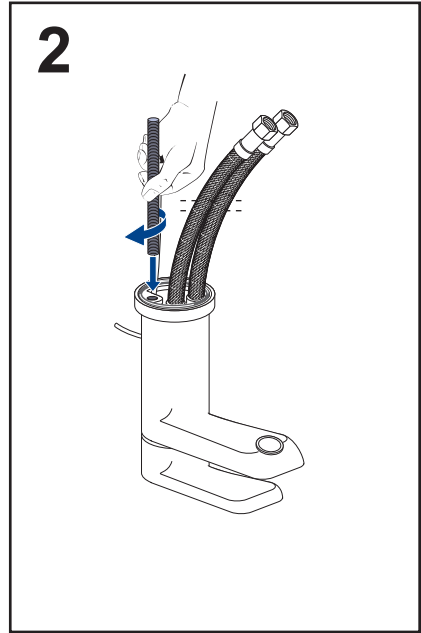
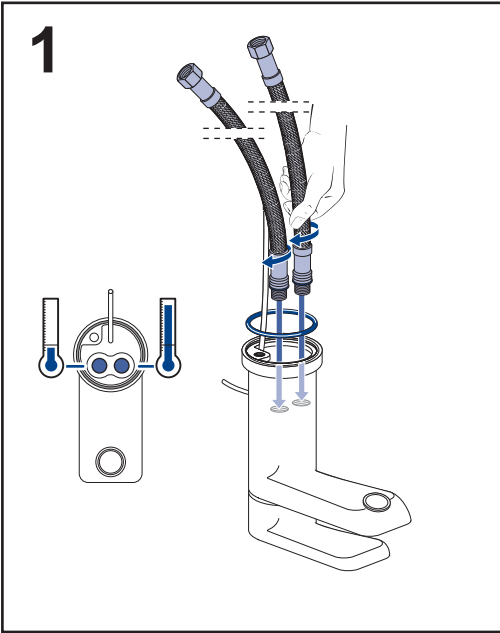
[mm]



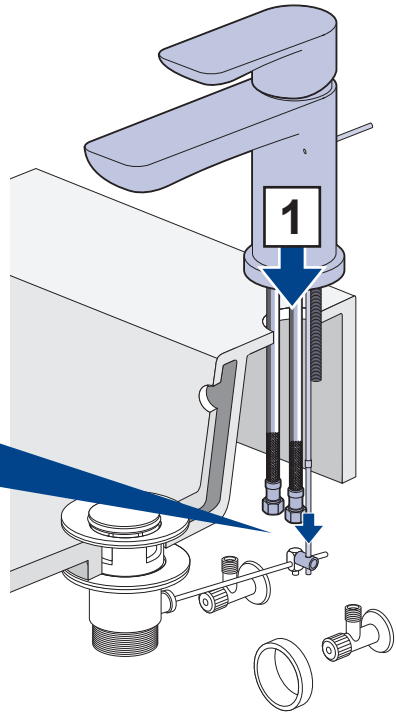
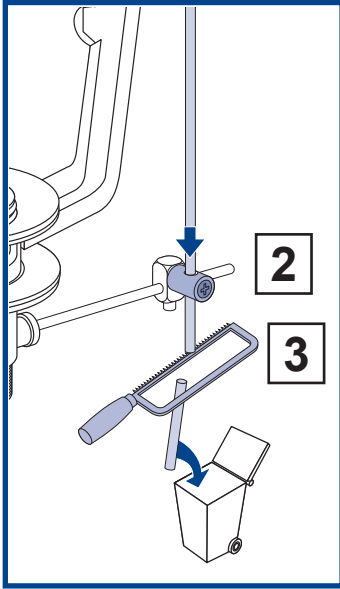
TVW10410511061
TVW10410611061

[mm]

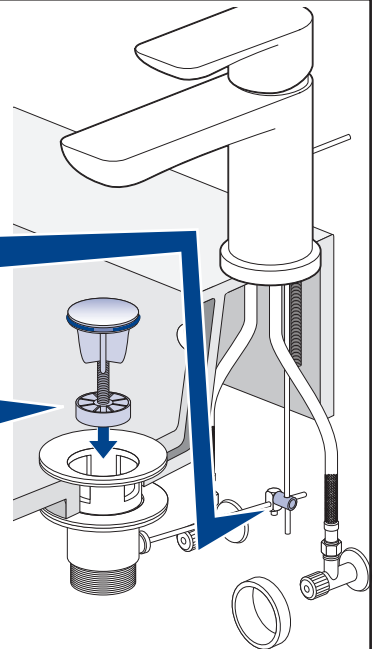
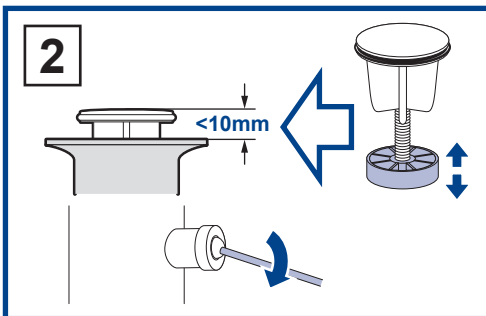
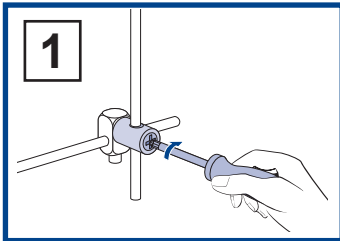


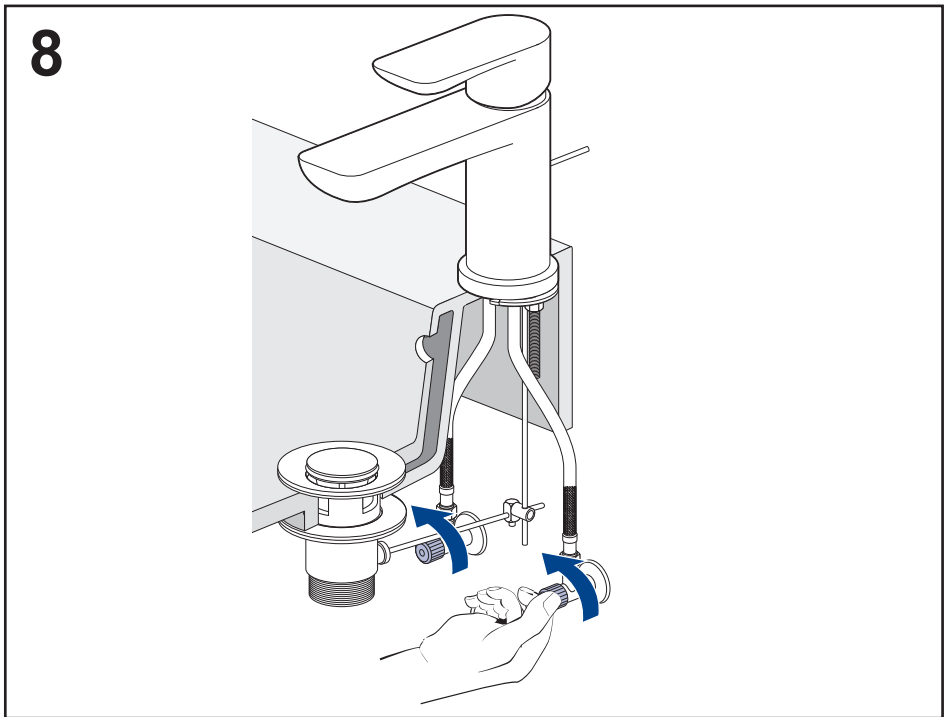
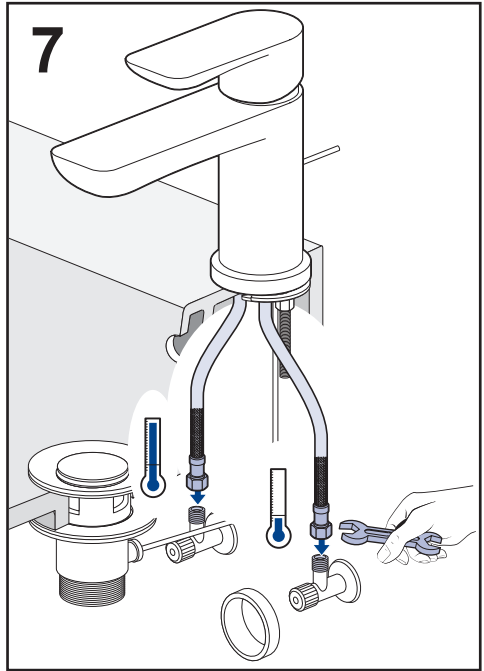
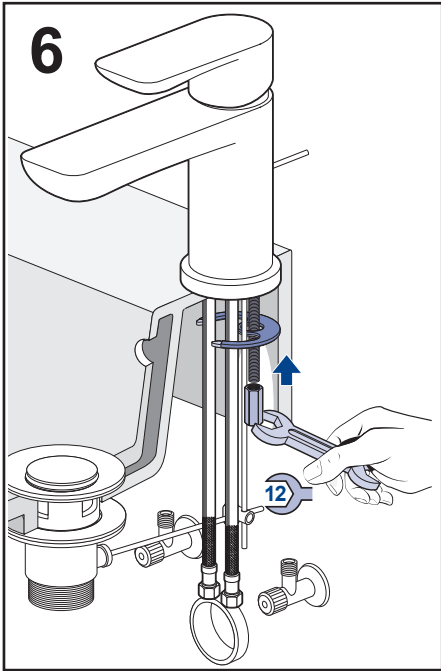


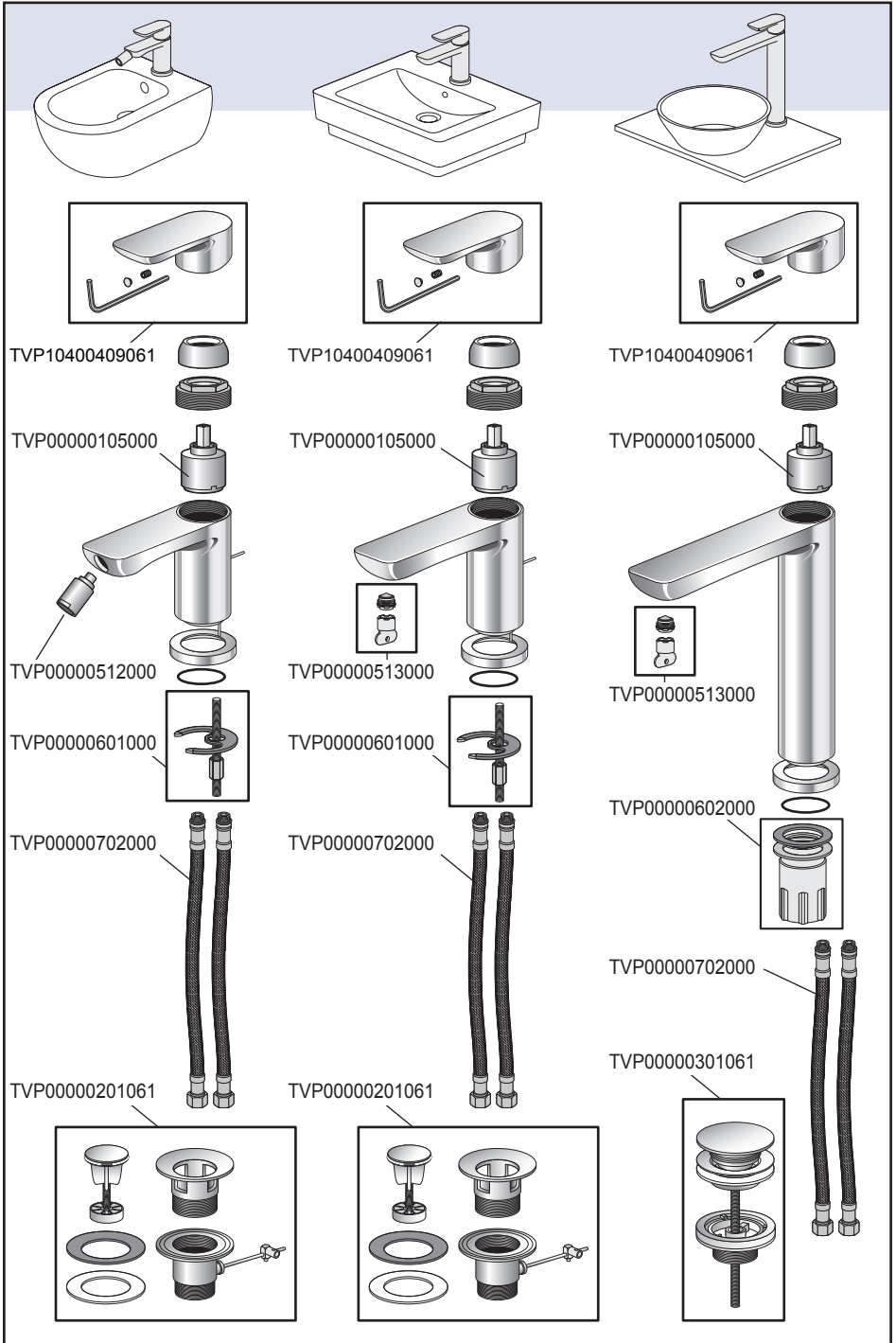
4

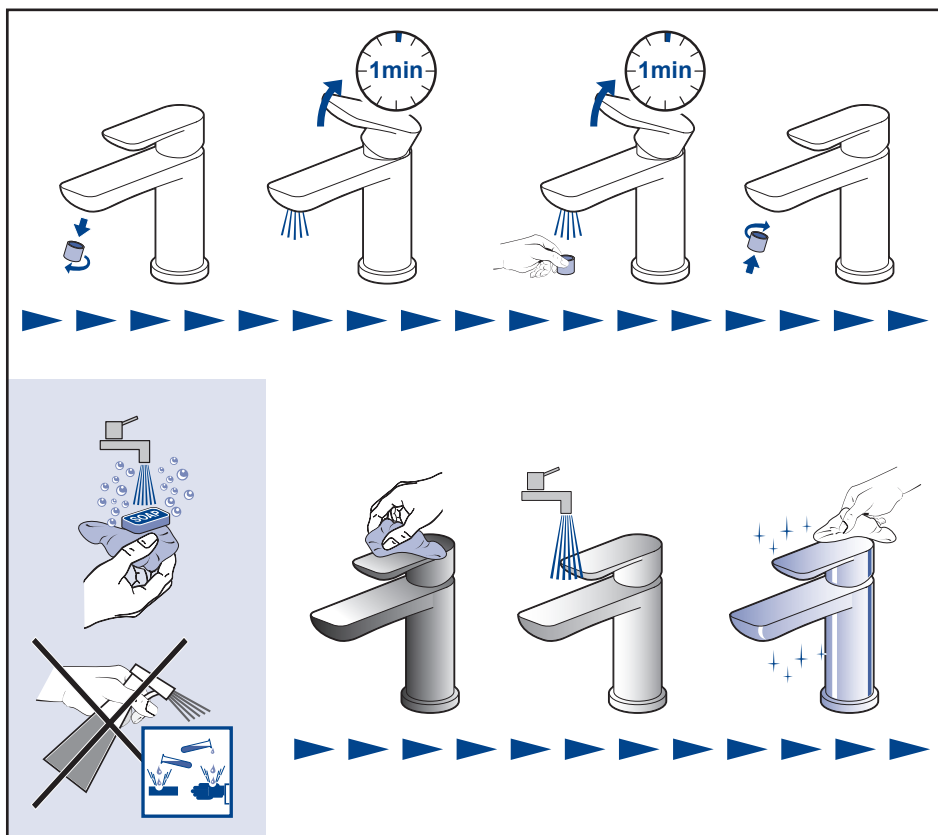


5









Änderungen vorbehalten

We reserve the right to make alterations

Sous réserve de modifications

我们保留作出改变的权利

Nos reservamos el derecho de hacer cambios
o modificaciones

Controlled

Villeroy & Boch Service centre
Tel: 400-820-1748



Villeroy & Boch
1748

Villeroy & Boch AG
Postfach 12 30 - 66689 Mettlach
Germany
Tel: +49 (0) 6864 816000
Fax: +49 (0) 6864 815687
www.villeroy-boch.com

TVM10400101000-V47-2015