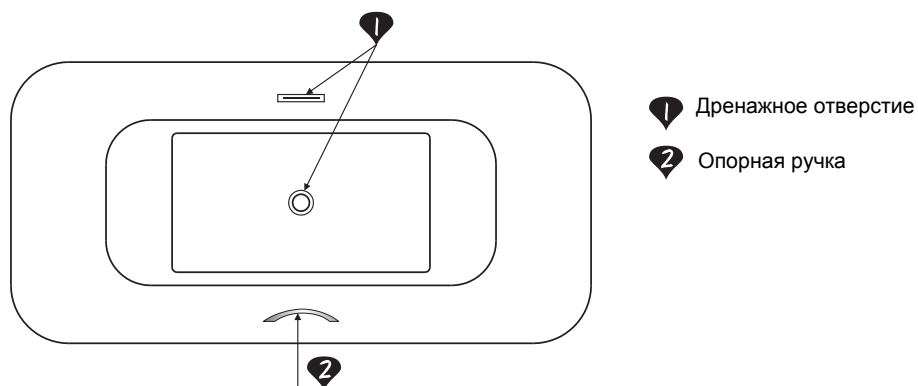
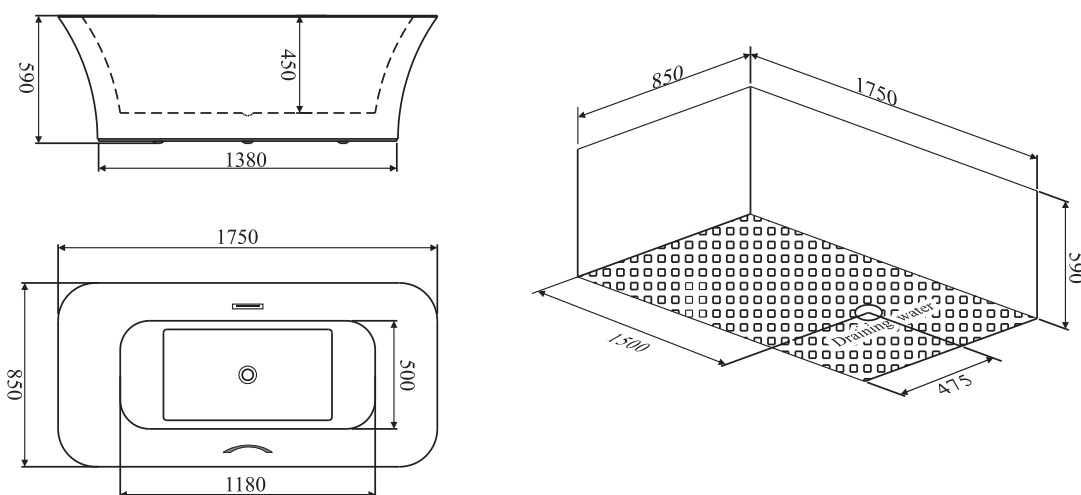


Составляющие части ванны M706



Габаритные размеры ванны M706



Процесс установки

Все комплектующие части ванны, являются стандартными. Установка производится в следующем порядке:

- 1). Определение места установки;
- 2). Соединение дренажного отверстия с выходной трубой;
- 3). Очистка и дезинфекция ванны после монтажа.

I. Выбор места установки

1. Перед процессом установки ванны, определяют местонахождение дренажной трубы согласно техническим данным и проверяют, наличие соответствующего пространства, чтобы с ним соединиться.

2. С помощью уровня, гаечного ключа и регулировочных винтов регулируют горизонтальное положение ванны относительно поверхности пола, как показано на Рис. 1.

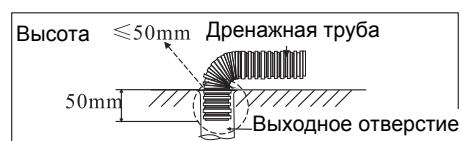
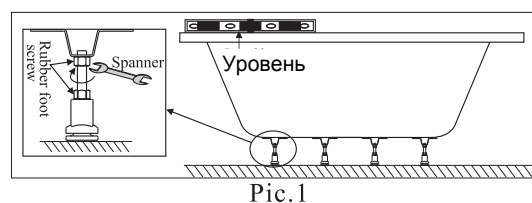


Рис. 1

III. Соединение с коллектором

Соедините дренажную трубу, диаметром 32мм, с выходной трубой коллектора, как показано на Рис. 2.

Примечание: В местах соединения, используйте уплотнительный материал, чтобы устранить возможность протечки.

IV. Заключительная часть

- 1). Перед началом использования ванны, проверьте все соединения на возможность протечки.
- 2). Очистите ванну жидким моющим средством.

Внимание

Для продления срока эксплуатации ванны, перед тем как наполнить ее водой температурой свыше 45 градусов, сначала незначительно наполните ее водой с меньшей температурой.

Условия эксплуатации и ухода

1. Используйте только жидкое чистящее средство и мягкую ткань. Моющие средства содержащие: ацетон, аммиак, кислотный и органический растворитель строго запрещены. Так же, запрещены продукты, содержащие кислоту или формальдегид, который может повредить поверхность ванны.
2. Недопускается чрезмерная освещенность, холод, а так же удары.
3. Если поверхность ванны будет поцарапана, для ее реставрации можно воспользоваться наждачной бумагой с мелким абразивом, а также мягкой полировочной тканью.

Заключительное положение

- 1). Компания SSWW оставляет за собой право изменять внешний вид и комплектацию изделий без предварительного уведомления.
- 2). Установка и техническое обслуживание должны производиться только авторизованным сервисным центром.
- 3). Данное руководство предназначено только для справки.