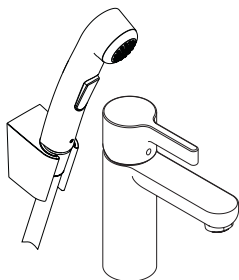
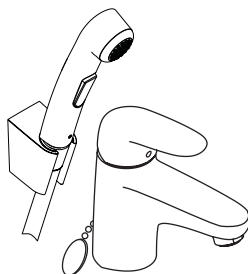


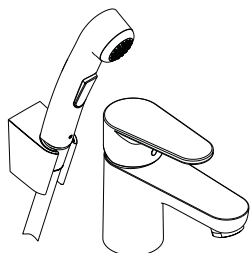
Montageanleitung



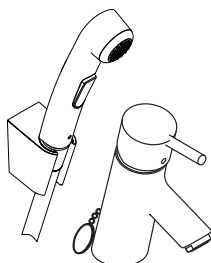
Metris S
31160000



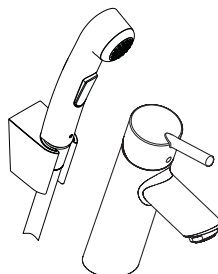
Metris E
31170000



Talis E²
31165000



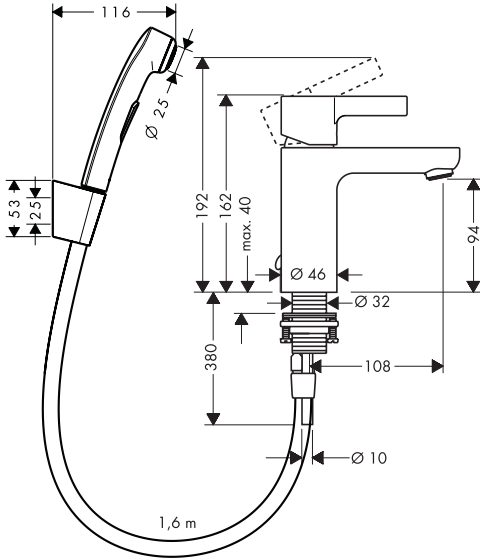
Talis S
32120000



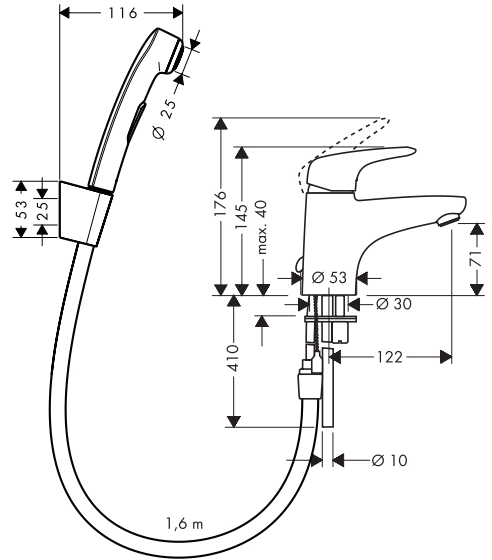
Talis S²
32140000

hansgrohe

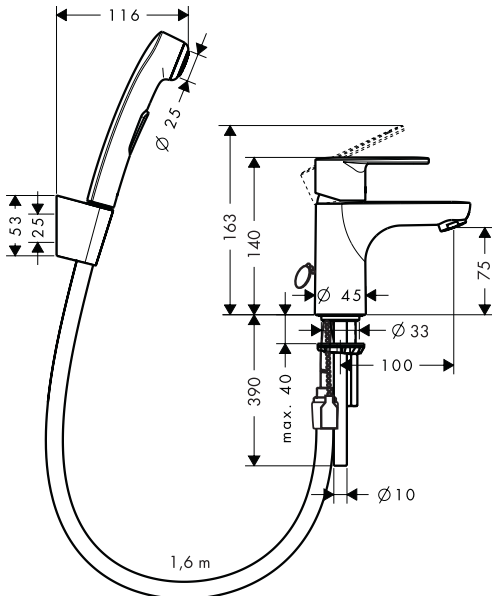
Metris S 31160000



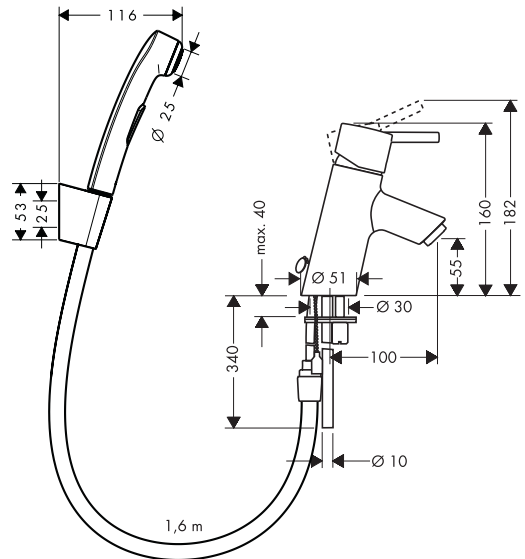
Metris E 31170000



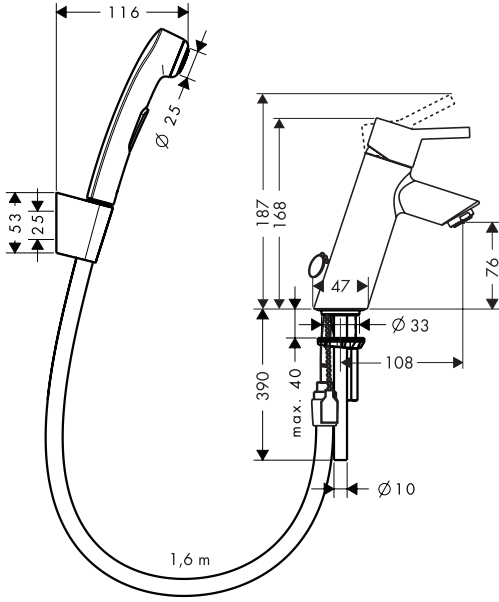
Talis E² 31165000



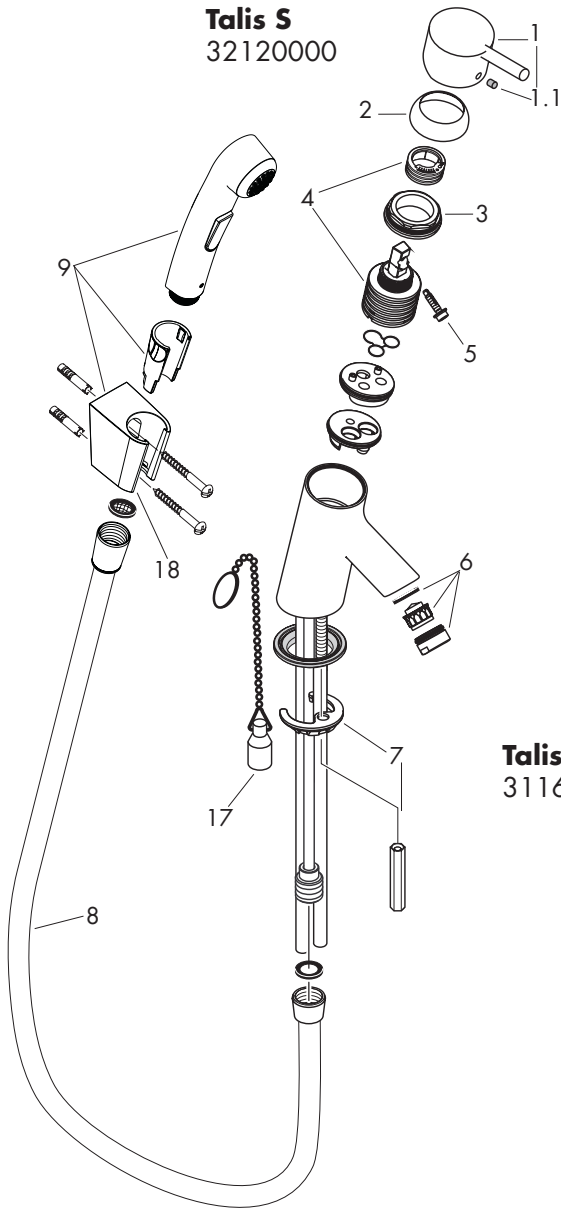
Talis S 32120000



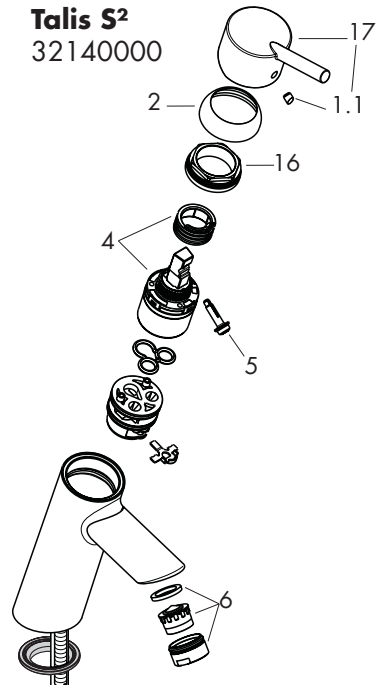
Talis S² 32140000



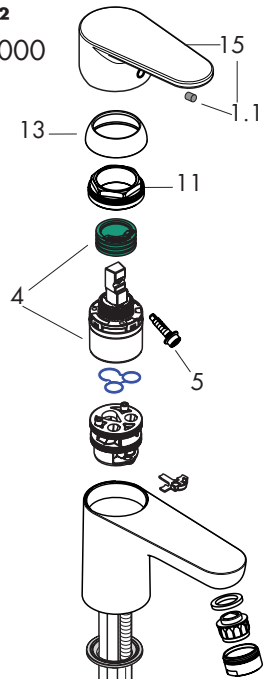
Talis S
32120000



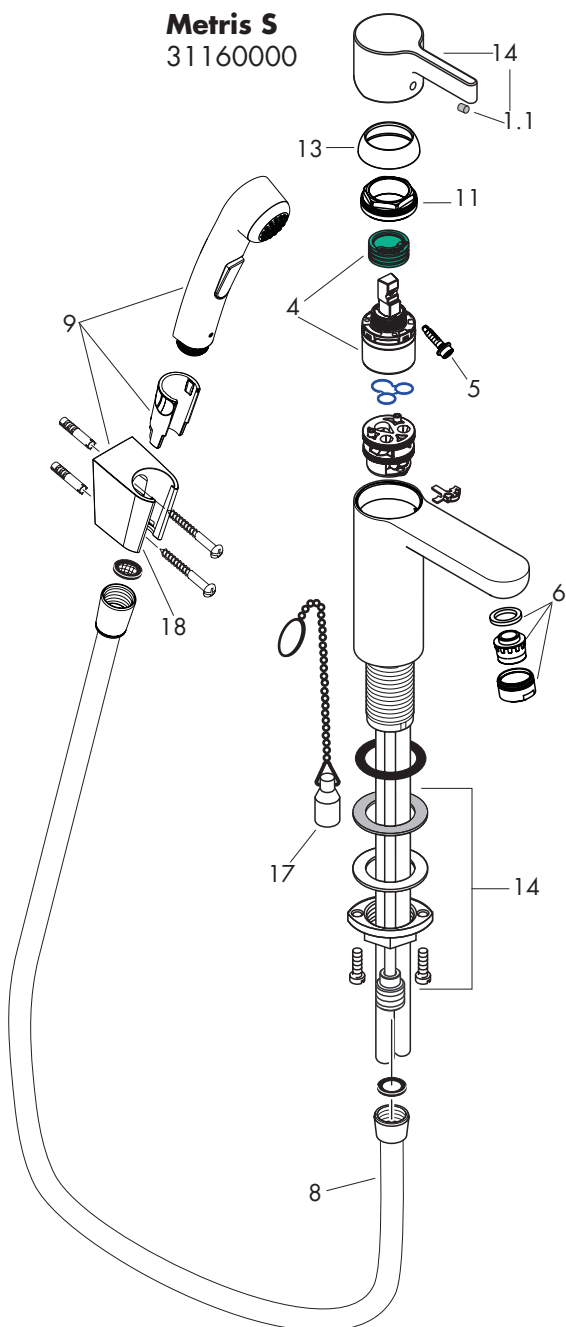
Talis S²
32140000



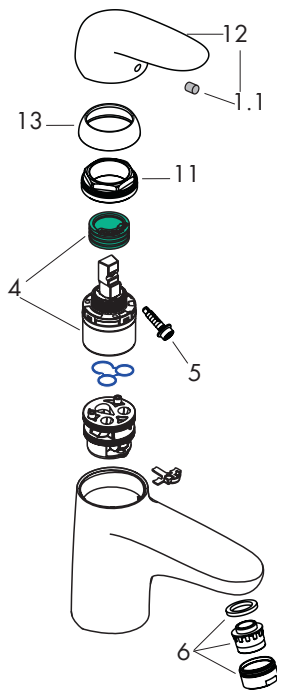
Talis E²
31165000

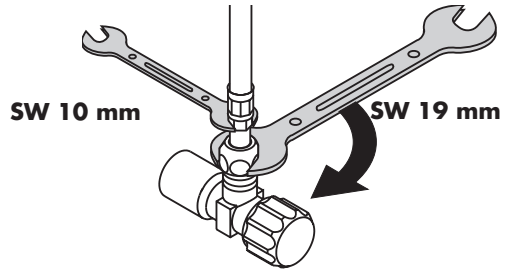
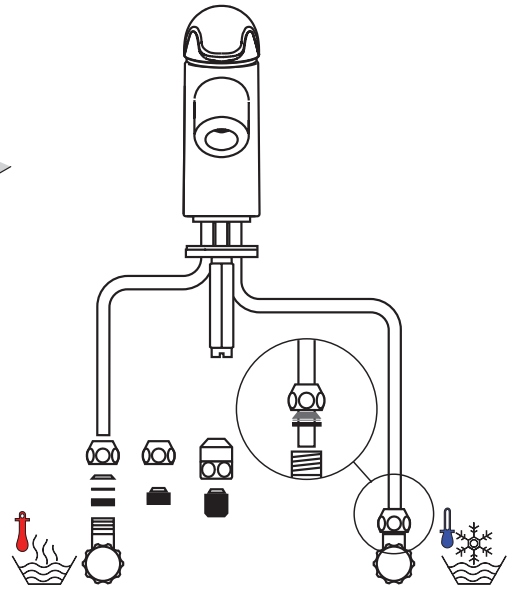
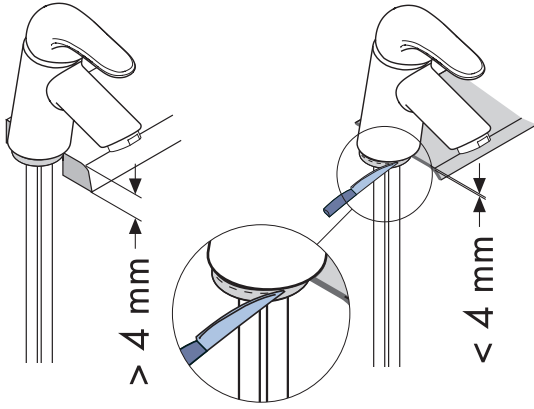


Metris S
31160000



Metris E
31170000





Achtung! Die Armatur muss nach den gültigen Normen montiert, gespült und geprüft werden.

Die Armatur kann nicht in Verbindung mit einem Durchlauferhitzer verwendet werden.

Montage

1. Zulaufleitungen fachgerecht durchspülen.
2. Armatur mit Zwischenlage in Waschtisch einsetzen.
3. Unterlagscheibe und Befestigungsscheibe über die Anschlussrohre und Gewindestift schieben und mit Mutter festziehen.
4. Anschlussrohre an Eckventile anschließen, kalt rechts - warm links.
5. Handbrause mit Isiflex-Brauseschlauch an Mischer anschließen.

Große Druckunterschiede zwischen den Kalt- und Warmwasseranschlüssen müssen ausgeglichen werden.

Bedienung

Durch Anheben des Griffes wird der Mischer geöffnet.

Schwenkung nach links = warmes Wasser,

Schwenkung nach rechts = kaltes Wasser.

Durch Drücken des Handbrausentasters wird diese eingeschaltet, der Auslauf des Mixers wird gesperrt. Nach dem loslassen des Tasters schließt die Handbrause und der Auslauf wird wieder geöffnet.

Technische Daten

Betriebsdruck:	max. 1 MPa
Empfohlener Betriebsdruck:	0,25 - 0,5 MPa
Prüfdruck:	1,6 MPa
(1 MPa = 10 bar = 147 PSI)	
Heißwassertemperatur:	max. 80° C
Empfohlene Heißwassertemperatur:	65° C
Durchflussleistung Mischer:	6,5 l/min 0,3 MPa
Durchflussleistung Handbrause:	8,5 l/min 0,3 MPa

Einhandmischer mit Warmwasserbegrenzung, Justierung siehe Seite 20.

Serviceteile (siehe Seite 4 - 5)

1	Griff Talis S	32092000
1.1	Griffstopfen	96338000
2	Kappe	96656000
3	Mutter	96690000
4	Kartusche kpl.	92730000
5	Sicherungsschraube	96059000
6	Luftsprudler kpl.	13913000
7	Schaftbefestigung kpl.	96016000
8	Isiflex-Brauseschlauch 1,6 m	28246000
9	Handbrause	96907000
10	Griff Metris S	31093000
11	Mutter	97209000
12	Griff Metris E	31094000
13	Kappe	96656000
14	Schaftbefestigung	97774000
15	Griff Talis E ²	31692000
16	Griff Talis S ²	32096000
17	Kette für Ablaufstopfen	97109000
18	Handbrausenhalter	28331000

Attention: La robinetterie doit être installée, rincée et contrôlée conformément aux normes valables.

Le robinet ne fonctionne pas avec une production d'eau chaude instantanée.

Montage

1. Purger les conduites d'alimentation.
2. Placer le mitigeur avec le joint caoutchouc sur le lavabo.
3. Mettre en place le disque métallique avec le disque caoutchouc et serrer l'écrou.
4. Branchement impératif par robinet d'arrêt et d'équerre ou par raccord avec bague de serrage en laiton et joint d'étanchéité; L'eau chaude à gauche - l'eau froide à droite.
5. Raccorder la douchette à l' isiflex et ensuite au mitigeur.

Il est conseillé d'équilibrer les pressions de l'eau chaude et froide.

Instructions de service

En levant ou appuyant l'étrier de commande on actionne l'ouverture ou la fermeture du mitigeur.

Tournant sur la droite = eau froide,
tournant sur la gauche = eau chaude.

La douchette est enclenchée par une pression sur la manette de douchette, le mousseur s'arrêtera.

En lâchant la manette, la douchette se ferme et le mousseur recommencera à couler.

Informations techniques

Pression de service autorisée:	max. 1 MPa
Pression de service conseillée:	0,25 - 0,5 MPa
Pression maximum de contrôle:	1,6 MPa
(1 MPa = 10 bars = 147 PSI)	
Température max. d'eau chaude:	80° C
Température recommandée:	65° C
Débit mitigeur à 0,3 MPa:	6,5 l/min
Débit douchette à 0,3 MPa:	8,5 l/min

Mitigeur avec limitation de la température: pour le réglage voir page 20.

Pièces détachées (voir pages 4 - 5)

1	poignée Talis S	32092000
1.1	cache vis	96338000
2	capot sphérique	96656000
3	écrou	96690000
4	cartouche cpl.	92730000
5	vis	96059000
6	aérateur cpl.	13913000
7	fixation cpl.	96016000
8	flexible de douche Isiflex 1,6 m	28246000
9	douchette	96907000
10	poignée Metris S	31093000
11	écrou	97209000
12	poignée Metris E	31094000
13	capot sphérique	96656000
14	fixation cpl.	97774000
15	poignée Talis E ²	31692000
16	poignée Talis S ²	32096000
17	chaîne pour clapet	97109000
18	support douchette	28331000

Attention: The fitting must be installed, flushed and tested after the valid norms.

The mixer can not used together with a continuous flow water heater.

Assembly

1. Flush through the supply pipes.
2. Place the mixer including the sealing washer in position on the basin.
3. Slip the fixation piece including the washer over the threaded pin and tighten the nut.
4. Connect the supply pipes to the angle valves; cold right - hot left.
5. Connect the Isiflex hose with the handshower and the mixer.

Large differences in pressure between the hot and cold water supply should be balanced.

Operation

The mixer is actuated by lifting the lever head.

Swivel to the left = hot water,
swivel to the right = cold water.

The handshower is activated by pressing the button, the spout of the mixer is closed. After the button is released, the handshower is closed und the spout of the mixer is activated.

Technical Data

Operating pressure:	max. 1 MPa
Recommended operating pressure:	0,25 - 0,5 MPa
Test pressure:	1,6 MPa
(1 MPa = 10 bars = 147 PSI)	
Hot water temperature:	max. 80° C
Recommended hot water temp.:	65° C
Rate of flow mixer:	6,5 l/min 0,3 MPa
Rate of flow handshower:	8,5 l/min 0,3 MPa

To adjust the hot water limiter on single lever mixers, please see page 20.

Spare parts (see page 4 - 5)

1	handle Talis S	32092000
1.1	screw cover	96338000
2	flange	96656000
3	nut	96690000
4	cartridge cpl.	92730000
5	locking screw	96059000
6	aerator cpl.	13913000
7	fixing set	96016000
8	Isiflex hose 1,6 m	28246000
9	handshower	96907000
10	handle Metris S	31093000
11	nut	97209000
12	handle Metris E	31094000
13	flange	96656000
14	fixing set	97774000
15	handle Talis E ²	31692000
16	handle Talis S ²	32096000
17	chain for plug	97109000
18	shower holder	28331000

Attenzione: la rubinetteria deve essere installata, pulita e testata secondo le istruzioni riportate!

Il rubinetto non può essere utilizzato insieme ad uno scaldacqua istantaneo.

Montaggio

1. Collegare le uscite principali.
2. Inserire il rubinetto con spessore nel sanitario.
3. Inserire la rosetta scorrevole e la rosetta di appoggio sopra i tubi ed avvitare il dado.
4. Collegare i tubi collegamento alle valvole ad angolo.
Freddo a destra - caldo a sinistra.
5. Collegare il flessibile isiflex alla doccetta e al miscelatore.

Attenzioni!

Compensare le differenze di pressione tra i collegamenti dell'acqua fredda e dell'acqua calda.

Procedura

Il miscelatore é azionato dal sollevamento della leva

Girando a sinistra = acqua calda,

Girando a destra = acqua fredda.

La doccetta si attiva premendo il pulsante, mentre l'erogazione alla bocca del miscelatore, é chiusa.

Dopo il rilascio del pulsante, la doccetta sarà chiusa e l'erogazione alla bocca del miscelatore sarà di nuovo attiva.

Dati tecnici

Pressione d'uso:	max. 1 MPa
Pressione d'uso consigliata:	0,25 - 0,5 MPa
Pressione di prova:	1,6 MPa
(1 MPa = 10 bar = 147 PSI)	
Temperatura dell'acqua calda:	max. 80° C
Temp. dell'acqua calda consigliata:	65° C
Portata di erogazione miscelatore:	6,5 l/min 0,3 MPa
Portata di erogazione doccetta:	8,5 l/min 0,3 MPa

Regolazione del limitatore di erogazione di acqua calde dei miscelatori monocomando, vedere pagina 20.

Parti di ricambio (vedi pagg. 4 - 5)

1	maniglia Talis S	32092000
1.1	tappino	96338000
2	cappuccio	96656000
3	ghiera di fissaggio	96690000
4	cartuccia compl.	92730000
5	avvitare di sicurezza	96059000
6	rompigetto compl.	13913000
7	set di fissaggio compl.	96016000
8	Isiflex-flessibile 1,6 m	28246000
9	doccetta	96907000
10	maniglia Metris S	31093000
11	ghiera di fissaggio	97209000
12	maniglia Metris E	31094000
13	cappuccio	96656000
14	set di fissaggio compl.	97774000
15	maniglia Talis E ²	31692000
16	maniglia Talis S ²	32096000
17	catena per tappo	97109000
18	supporto doccia	28331000

¡ATENCIÓN! El grifo tiene que ser instalado, probado y testado, según las normas en vigor.

Este grifo no es apto en combinación con un calentador continuo.

Montaje

1. Purgar las tuberías de afluencia.
2. Colocar la grifería en el lavabo junto con el elemento intermedio de goma.
3. Poner el anillo de deslizamiento y la arandela metálica sobre la pieza roscada y apretar la tuerca.
4. Empalmar las cañas de unión con las válvulas angulares.
Frío hacia la derecha, caliente hacia la izquierda.
5. Conectar la teleducha con el flexo Isiflex a la grifería.

Grandes diferencias de presión entre los empalmes de agua fría y agua caliente deben equilibrarse.

Manejo

El mezclador se abre levantando la manecilla hacia arriba.

Giro hacia la izquierda = agua caliente,

giro hacia la derecha = agua fría.

La teleducha se activa al pulsar el botón, el caño de la grifería se cierra. Al dejar de apretar el botón, la teleducha se cierra y el caño de la grifería se activa.

Datos técnicos

Presión en servicio:	max. 1 MPa
Presión recomendada en servicio:	0,25 - 0,5 MPa
Presión de prueba:	1,6 MPa
(1 MPa = 10 bares = 147 PSI)	
Temperatura del agua caliente:	max. 80° C
Temp. recomendada del agua caliente:	65° C
Caudal mezclador máximo:	6,5 l/min 0,3 MPa
Caudal teleducha máximo:	8,5 l/min 0,3 MPa

Mezclador monomando con limitación del caudal de agua caliente; ajuste ver pagina 20.

Repuestos (ver página 4 - 5)

1	Mando Talis S	32092000
1.1	Tapón	96338000
2	Florón	96656000
3	Tuerca	96690000
4	Cartucho completo.	92730000
5	Tornillo	96059000
6	Aireador completo	13913000
7	Set de fijación completo	96016000
8	Flexo Isiflex 1,6 m	28246000
9	Teleducha	96907000
10	Mando Metris S	31093000
11	Tuerca	97209000
12	Mando Metris E	31094000
13	Florón	96656000
14	Set de fijación completo	97774000
15	Mando Talis E ²	31692000
16	Mando Talis S ²	32096000
17	Cadena para tapón	97109000
18	Soporte para teleducha	28331000

Attentie! Leidingen doorspoelen volgens Norm. De mengkraan vervolgens monteren en controleren.

Het artikel kan niet in combinatie met een doorstroomtoestel toegepast worden.

Montage

1. Toevoerleidingen vakkundig doorspoelen.
2. Kraan met afdichtingsring in de wastafel monteren en schroeven aandraaien.
3. Aansluitpijpjes aan hoekstopkranen aansluiten. Links = warm water, rechts = koud water.
4. Handdouche middels Isiflex-doucheslang aan mengkraan monteren.

Grote drukverschillen tussen de kouden warm wateraansluitingen dienen vermeden te worden.

Bediening

Door het bedienen van de beugelgreep wordt de mengkraan geopend.

Naar links bewegen = warm water,
naar rechts = koud water.

Door te drukken op de knop van de handdouche wordt deze ingeschakeld, de uitloop van de mengkraan sluit zich. Na loslaten van de knop sluit de handdouche af en wordt de uitloop weer geopend.

Technische gegevens

Werkdruk:	max. 1 MPa
Aanbevolen werkdruk:	0,25 - 0,5 MPa
Getest bij:	1,6 MPa
(1 MPa = 10 bar = 147 PSI)	
Temperatuur warm water:	max. 80° C
Aanbevolen warm water temp.:	65° C
Doorstroomcapaciteit mengkraan:	6,5 l/min 0,3 MPa
Doorstroomcapaciteit handdouche:	8,5 l/min 0,3 MPa

Eéngreepsmengkranen met warmwaterbegrenzing, instelling zie blz. 20.

Service onderdelen (zie pag. 4 - 5)

1	greep Talis S	32092000
1.1	greepstopje	96338000
2	afdekkap	96656000
3	moer	96690000
4	kardoes kompl.	92730000
5	borgschroef	96059000
6	perlator kompl.	13913000
7	schachtbevestigingsset kompl.	96016000
8	Isiflex-doucheslang 1,6 m	28246000
9	handdouche	96907000
10	greep Metris S	31093000
11	moer	97209000
12	greep Metris E	31094000
13	afdekkap	96656000
14	schachtbevestigingsset kompl.	97774000
15	greep Talis E ²	31692000
16	greep Talis S ²	32096000
17	ketti voor stop	97109000
18	douchehouder	28331000

Advarsel! Ifølge gældende regler, skal armaturet monteres, skylles igennem og afprøves.

Armaturet kan ikke anvendes i forbindelse med gennemløbsvandvarmer.

Montering

1. Spyl tilførselsledningene grundig.
2. Montér armaturet i håndvasken med mellem-lagsskive.
3. Skyd skive og mellemlagsskive over gevindstussen og træk til skrue.
4. Kobbet tilførselsrørene til stopventilerne. Koldt højre, varmt venstre.
5. Montér håndbruser med Isiflex bruserslange på armaturet.

Større trykforskelle mellem koldt og varmt vand bør udjævnes.

Brugsanvisning

Ved at hæve bøjlegrebet åbnes for vandet.

Drejning til venstre = varmt vand,
drejning til højre = koldt vand.

Ved at trykke på håndbrusertasten og holde den inde aktiveres håndbruseren, og karpåfyldningen på armaturet spærres. Når håndbrusertasten igen slippes lukkes håndbruseren, og karpåfyldningen er atter åben.

Tekniske data

Driftstryk:	max. 1 MPa
Anbefalet driftstryk:	0,25 - 0,5 MPa
Prøvetryk:	1,6 MPa
(1 MPa = 10 bar = 147 PSI)	
Varmtvandstemperatur:	max. 80° C
Anbefalet varmtvandsstemperatur:	65° C
Gennemstrømningskap armaturer:	6,5 l/min 0,3 MPa
Gennemstrømningskap håndbruser:	8,5 l/min 0,3 MPa

Etgrebsarmaturer med varmtvandsbegrænsning, justering se side 20.

Reserveudvalgte (se s. 4 - 5)

1	Greb Talis S	32092000
1.1	Dæknapp til greb	96338000
2	Dækskive	96656000
3	Møtrik	96690000
4	Indmad	92730000
5	Skrue	96059000
6	Perlator kpl.	13913000
7	Festedel kpl.	96016000
8	Bruserslange Isiflex 1,6 m	28246000
9	Håndbruser	96907000
10	Greb Metris S	31093000
11	Møtrik	97209000
12	Greb Metris E	31094000
13	Dækskive	96656000
14	Festedel kpl.	97774000
15	Greb Talis E ²	31692000
16	Greb Talis S ²	32096000
17	Kæde til afløbsprop	97109000
18	Håndbruserholder	28331000

Atenção! A misturadora deve ser instalada, purgada e testada de acordo com as normas em vigor.

A misturadora não pode ser utilizada com esquentadores instantâneos ou caldeira.

Montagem

1. Purgue a canalização.
2. Colocar a misturadora com o vedante no lavatório.
3. Enfiar os vedantes e a porca de aperto e apertar as porcas.
4. Ligar os tubos de alimentação da misturadora às torneiras de esquadria.
Fria à direita - quente à esquerda.
5. Ligue o tubo flexível Isiflex à misturadora e ao chuveiro de mão.

Grandes diferenças entre as pressões das águas quente e fria devem ser compensadas.

Funcionamento

A misturadora é aberta levantando o manípulo de alavanca.

Rodando para a esquerda = água quente,

Rodando para a direita = água fria.

O chuveiro de mão é activado ao pressionar o botão, a bica da misturadora fecha. Quando o botão é libertado, o chuveiro fecha e a bica da misturadora é aberta.

Dados Técnicos

Pressão de funcionamento:	max. 1 MPa
Pressão de func. recomendada:	0,25 - 0,5 MPa
Pressão testada:	1,6 MPa
(1 MPa = 10 bar = 147 PSI)	
Temperatura da água quente:	max. 80° C
Temp. água quente recomendada:	65° C
Caudal misturadora:	6,5 l/min 0,3 MPa
Caudal Chuveiro de mão:	8,5 l/min 0,3 MPa

Misturadora momocomando equipada com limitador de temperatura (vide pag.20).

Peças de substituição (ver página 4 - 5)

1	Manípulo Talis S	32092000
1.1	Tampa de parafuso	96338000
2	Espelho	96656000
3	Porca	96690000
4	Unidade de mistura compl.	92730000
5	Parafuso	96059000
6	Emulsor compl.	13913000
7	Porca de fixação compl.	96016000
8	Tubo flexível Isiflex 1,6 m	28246000
9	Chuveiro de mão	96907000
10	Manípulo Metris S	31093000
11	Porca	97209000
12	Manípulo Metris E	31094000
13	Espelho	96656000
14	Porca de fixação compl.	97774000
15	Manípulo Talis E ²	31692000
16	Manípulo Talis S ²	32096000
17	Corrente para tampão	97109000
18	Suporte de chuveiro	28331000

Uwaga! Armatura musi być zamontowana, przepłukana i wypróbowana według obowiązujących norm.

Armatura nie może być stosowana w połączeniu z przepływowymi podgrzewaczami wody.

Montaż

1. Przepłukać instalację
2. Wstawić armaturę z podkładką na zlewozmywak.
3. Nałożyć płytke mocującą z podkładką na rurki przyłączeniowe i trzpień gwintowany i dokrecić nakrętką.
4. Rurki przyłączeniowe podłączyć do zaworków kątowych, zimna z prawej – ciepła z lewej.
5. Główkę prysznicową z węzłem prysznicowym podłączyć do mieszacza.

Znaczne różnice ciśnień na dopływach ciepłej i zimnej wody muszą zostać wyrównane.

Obsługa

Przez skierowanie uchwytu mieszacza do góry następuje jego uruchomienie.

Obrót uchwytu w lewo = woda gorąca.

Obrót uchwytu w prawo = woda zimna.

Przyciśnięcie przycisku główki prysznicowej powoduje jej uruchomienie, woda w mieszaczu zostaje zamknięta. Po zwolnieniu przycisku następuje ponowne uruchomienie wypływu wody z wylewki.

Dane techniczne

Ciśnienie max.: 1 MPa
 Ciśnienie zalecane: 0,25 - 0,5 MPa
 Ciśnienie próbne: 1,6 MPa

(1 MPa = 10 bary = 147 PSI)

Maksymalna temperatura wody gorącej: 80° C

Zalecana temperatura wody gorącej: 65° C

Przepływ mieszacz 0,3 MPa: 6,5 l/min

Przepływ główka prysznicowa 0,3 MPa: 8,5 l/min

Mieszacz jednouchwytowy z ograniczeniem wody gorącej, justowanie - patrz str. 20.

Części serwisowe (patrz strona 4 - 5)

1	Uchwyt Talis S	32092000
1.1	Korek maskujący	96338000
2	Ośłona	96656000
3	Nakrętka	96690000
4	Wkład kpl.	92730000
5	Śruba bezpieczeństwa	96059000
6	Napowietrzacz (perlator)	13913000
7	Mocoanie	96016000
8	Wąż prysznicowy Isiflex 1,6 m	28246000
9	Główka prysznicowa	96907000
10	Uchwyt Metris S	31093000
11	Nakrętka	97209000
12	Uchwyt Metris E	31094000
13	Ośłona	96656000
14	Mocoanie	97774000
15	Uchwyt Talis E ²	31692000
16	Uchwyt Talis S ²	32096000
17	łańcuszek do korka odpływowego	97109000
18	Uchwyt główki prysznicowej	28331000

OBS! Armaturen måste installeras, genomspolas och testas enligt gällande föreskrifter.

Blandaren kan ej användas tillsammans med varmvattenberedare.

Montering

1. Skölj tillförselledningarna noga.
2. Montera armaturen i tvättstället med mellanlagsskiva.
3. Montera skivan och metallskivall över gängerna och dra åt skruvarna.
4. Anslut tillförselledningarna till, kallt höger, varmt vänster.
5. Montera handduschen med Isiflex-slangcn på armaturen.

Stora tryckskillnader mellan anslutningarna för varmt och kallt vatten måste utjämnas.

Bruksanvisning

Genom att lyfta på greppet öppnas blandaren.
Sväng till höger = varmt vatten
Sväng till vänster = kallt vatten
Genom att trycka på handdusch-knappen aktiveras handduschen och pippåfyllningen spärras. Vid ytterligare ett tryck på handdusch-knappen låses handduschen och pippåfyllningen spärras.

Tekniska data

Driftstryck:	max. 1 MPa
Rek. driftstryck:	0,25 - 0,5 MPa
Teststryck:	1,6 MPa
(1 MPa = 10 bar = 147 PSI)	
Varmvattentemperatur:	max. 80° C
Rek. varmvattentemperatur:	65° C
Genomströmningskapacitet ettgreppsblandare:	6,5 l/min 0,3 MPa
Genomströmningskapacitet handdusch:	8,5 l/min 0,3 MPa

Ettgreppsarmaturer med varmvattenbegränsning, inställning se sida 20.

Reservdelar (se sida 4 - 5)

1	Grepp Talis S	32092000
1.1	Täckknapp till grepp	96338000
2	Täckskiva	96656000
3	Mutter	96690000
4	Kartusch	92730000
5	Säkringsskruv	96059000
6	Perlator komplett	13913000
7	Fästdel	96016000
8	Isiflex-slangcn 1,6 m	28246000
9	Handdusch	96907000
10	Grepp Metris S	31093000
11	Mutter	97209000
12	Grepp Metris E	31094000
13	Täckskiva	96656000
14	Fästdel	97774000
15	Grepp Talis E ²	31692000
16	Grepp Talis S ²	32096000
17	Kedja för bottenpropp	97109000
18	Handduschhållare	28331000

HUOM! Hana on asennettava, huuhdeltava ja testattava voimassa olevien määräysten mukaisesti.

Käyttö termisesti ja hydraulisesti ohjattujen läpivirtauskuumentimien kanssa sekä paineettomien säiliöiden kanssa ei ole mahdollista.

Asennus

1. Huuhdo putkisto huolellisesti ennen hanan asennusta.
2. Asenna hana tiivisteineen pesualtaan asennusreikään.
3. Aseta kiristyslevy sekä mutteri paikoilleen ja kiristä mutteri joko ruuvitalalla tai hylsyavaimella.
4. Suorita putkien taivutus ja mahdollinen katkaisu. Kytke kylmävesi oikealle ja lämminvesi vasemmalle.
5. Liitä Isiflex-letku käsisuihkuun ja hanaan. Kiinnitä käsisuihkun seinäpidike.

Suuret paine-erot kylmä- ja lämminvesiliitännöissä on tasattava.

Käyttö

Hana aukeaa nostamalla käyttövipua = vesi virtaa.

Käännä vipua oikealle = kylmä vesi,
käännä vipua vasemmalle = lämmin vesi.

Käsisuihkusta saadaan vettä painamalla käsisuihkun painiketta, samalla vedentulo hanasta lakkaa. Kun painike vapautetaan, vedentulo käsisuihkusta loppuu ja vesi virtaa jälleen altaaseen. Hana sulkeutuu painamalla käyttövipu alas.

Tekniset tiedot

Käyttöpaine (staattinen):	max. 1 MPa
Suosittelava käyttöpaine (virtauspaine):	0,25 - 0,5 MPa
Tiiveyskoepaine:	1,6 MPa
(1 MPa = 10 bar = 147 PSI)	
Kuuman veden lämpötila:	max. 80° C
Suosittelava kuuman veden lämpötila:	65° C
Hanan läpivirtausteho:	6,5 l/min 0,3 MPa
Käsisuihkun läpivirtausteho:	8,5 l/min 0,3 MPa

Hansgrohen-vipuhanojen kuuman veden lämpötilaa voidaan rajoittaa. Ohje s. 20.

Varaosat (Ohje s. 4 - 5)

1	Käyttövipu Talis S	32092000
1.1	Merkkinasta	96338000
2	Suojakuppi	96656000
3	Mutteri	96690000
4	Säätöosa	92730000
5	Lukitusruuvi	96059000
6	Poresuutin	13913000
7	Kiristyslevy ja mutteri	96016000
8	Isiflex suihkuletku 1,6 m	28246000
9	Käsisuihku	96907000
10	Käyttövipu Metris S	31093000
11	Mutteri	97209000
12	Käyttövipu Metris E	31094000
13	Suojakuppi	96656000
14	Kiristyslevy ja mutteri	97774000
15	Käyttövipu Talis E ²	31692000
16	Käyttövipu Talis S ²	32096000
17	Ketju pohjaventtiilin tulpalle	97109000
18	Käsisuihkun pidin	28331000

注意！ 必须按照现行的规定安装，冲洗和测试产品。

此龙头不适合与直流式热水器配套使用。

安装

1. 将进水管冲洗干净。
2. 把龙头和密封垫圈装在盥洗台上。
3. 将垫圈和固定片套到连接管和螺销上，并用螺母固定。
4. 将连接软管连接到角阀上-左热右冷。
5. 用Isiflex花洒软管将手持花洒与龙头连接起来。

冷热水管间过大的压力差必须予以平衡。

操作

提起把手，龙头开启。

向左偏转：热水

向右偏转：冷水

按下手持花洒按钮，手持花洒打开，同时龙头出水被关闭；放开手持花洒按钮，手持花洒关闭，龙头出水被打开。

技术参数

工作压力:	最大1 MPa
推荐工作压力:	0,25 - 0,5 MPa
测试压力:	1,6 MPa
(1 MPa = 10 巴 = 147 PSI)	
热水温度:	最高80°C
推荐热水温度:	65°C
龙头流量:	6.5升/分钟0,3 MPa
手持花洒流量:	8.5升/分钟0,3 MPa

单手柄混合龙头上热水限制装置的调整方法，请参见第20页。

备用零件 (参见第4 - 5页)

1	手柄 Talis S	32092000
1.1	手柄塞	96338000
2	装饰罩	96656000
3	螺母	96690000
4	阀芯	92730000
5	安全阀	96059000
6	水波器	13913000
7	固定件	96016000
8	Isiflex花洒软管1,6米	28246000
9	手持花洒	96907000
10	手柄 Metris S	31093000
11	螺母	97209000
12	手柄 Metris E	31094000
13	装饰罩	96656000
14	固定件	97774000
15	手柄 Talis E ²	31692000
16	手柄 Talis S ²	32096000
17	落水链	97109000
18	花洒座	28331000

ВНИМАНИЕ! Смеситель должен быть смонтирован по действующим нормам и в соответствии с настоящей инструкцией, проверен на герметичность и безупречность работы.

Применение арматуры при наличии проточного нагревателя не допускается.

Монтаж

1. тщательно промыть водопроводные трубы, спустив некоторое количество воды;
2. вставить смеситель с прокладкой в раковину;
3. надеть прокладку и крепежный диск снизу на соединительные шланги, завернуть гайки рукой и затянуть винты отверткой;
4. Подключите подводы к угловым вентилям, холодная справа – горячая слева.
5. Присоединить ручной душ с шлангом „Isiflex“ к смесителю.

донного клапа. Перед установкой смесителя необходимо регулировочными кранами выровнять давление холодной и горячей воды при помощи вентилей регулирующих подачу воды в квартиру.

Эксплуатация

смеситель открывается поднятием рычага. Поворот рычага налево открывает горячую воду;

поворот рычага направо открывает холодную воду.

При пользовании перемещайте рычаг плавно без ударов в крайних положениях.

Нажатием на клавишу включается „ручной душ“ и отключается смеситель на раковине. Отпускание клавиши включает вновь смеситель.

Технические данные

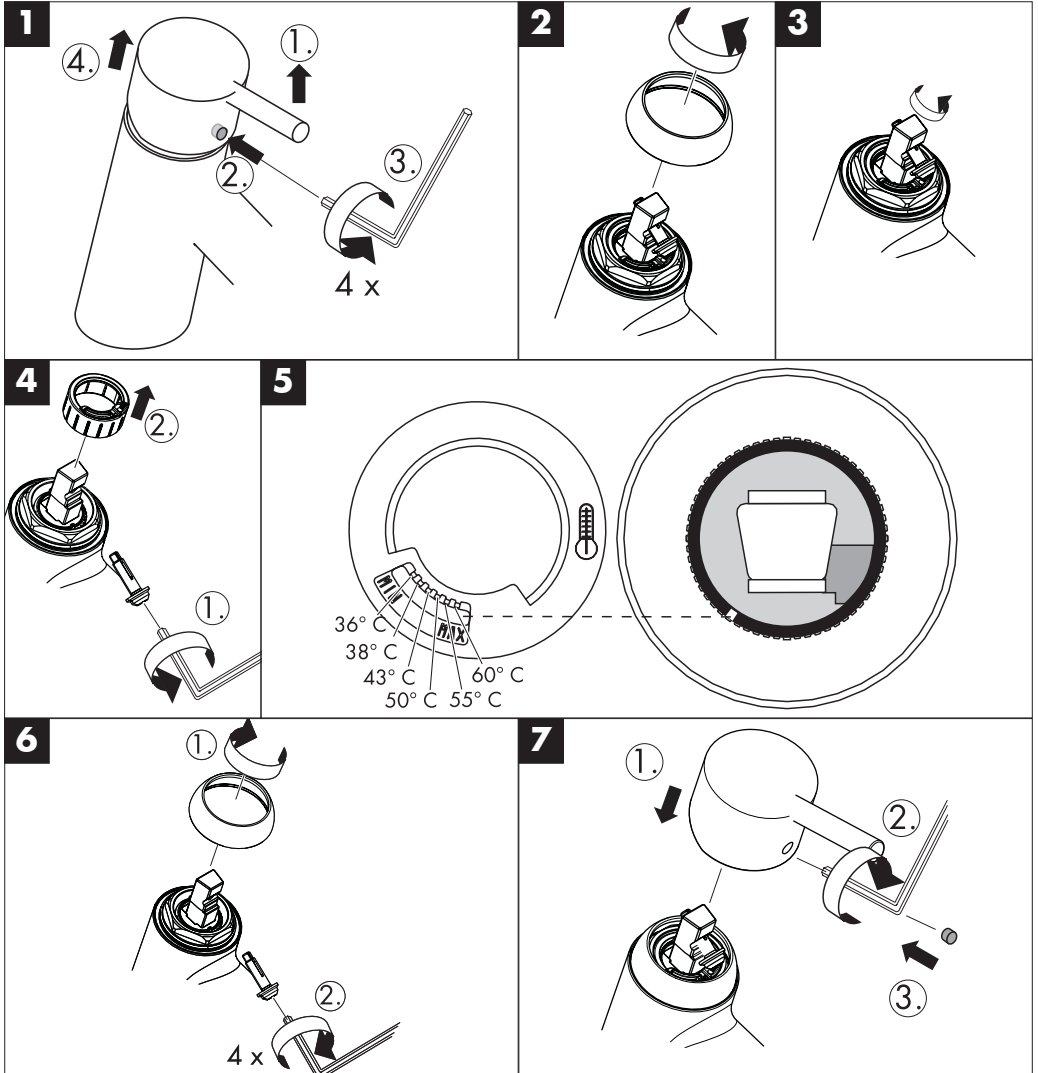
рабочее давление:	не более. 1 МПа
Рекомендуемое рабочее давление:	0,25 - 0,5 МПа
Давлении:	1,6 МПа
(1 МПа = 10 bar = 147 PSI)	
Температура горячей воды:	не более. 80° С
Рекомендуемая темп. гор. воды:	65° С
Пропускная способность смесителя:	6,5 л/мин 0,3 МПа
Пропускная способность ручного душа:	8,5 л/мин 0,3 МПа

Однорычажный смеситель имеет ограничитель расхода горячей воды (см. Стр. 20: юстировка).

Комплект (см. стр. 4 - 5)

1	Рукоятка Talis S	32092000
1.1	Пробка декоративная	96338000
2	Сферический колпачок	96656000
3	Гайка	96690000
4	Картридж	92730000
5	Установочный винт	96059000
6	Аэратор	13913000
7	Крепеж	96016000
8	Isiflex-Шланг душа 1,6 м	28246000
9	Ручной душ	96907000
10	Рукоятка Metris S	31093000
11	Гайка	97209000
12	Рукоятка Metris E	31094000
13	Сферический колпачок	96656000
14	Крепеж	97774000
15	Рукоятка Talis E ²	31692000
16	Рукоятка Talis S ²	32096000
17	Цепочка для сливной пробки	97109000
18	Держатель ручного душа	28331000

Warmwasserbegrenzung: Warmwassertemperatur 60°C, Kaltwassertemperatur 10°C, Fließdruck 0,3 MPa.
 Limiteur d'eau chaude: Température d'eau chaude 60°C, Température d'eau froide 10°C, Pression dynamique 0,3 MPa.
 Hot water limiter: hot water temperature 60°C, cold water temperature 10°C, flow rate 0,3 MPa.
 Limitatore di acqua calda: temperatura dell'acqua calda 60°C, temperatura dell'acqua fredda 10°C, pressione 0,3 MPa.
 Limitación del agua caliente: temperatura del agua caliente 60°C, temperatura del agua fría 10°C, presión dinámica 0,3 MPa.
 Warmwaterbegrenzing: Warmwatertemperatuur 60°C, Koudwatertemperatuur 10°C, stroomdruk 0,3 MPa.
 Varmtvandsbegrænsning: Varmtvandstemperatur 60° C, koldtvandstemperatur 10° C, vandtryk 0,3 MPa.
 Limitador de água quente: Temperatura da água quente 60°C, Temperatura da água fria 10°C, Pressão 0,3 MPa.
 Ograniczenie ciepłej wody: temperatura ciepłej wody 60°C, temperatura zimnej wody 10°C, ciśnienie 0,3 MPa
 Varmvattenbegränsning: Varmvattentemperatur 60°C, Kallvattentemperatur 10°C, Vattentryck 0,3 MPa
 Kuumaveden rajoitin: kuuman veden lämpötila 60°C, kylmän veden 10°C, paine 0,3 MPa
 热水限制: 热水温度60°C 冷水温度10°C 流动压力0,3 MPa
 Ограничение расхода горячей воды: температура горячей воды 60°C, температура холодной воды 10°C, давление 0,3 МПа.



Mit QuickClean, der manuellen Reinigungsfunktion können die Strahlformer durch einfaches rubbeln vom Kalk befreit werden.

La pomme de douche est équipée de QuickClean, le système anticalcaire manuel. Les dépôts de calcaire s'enlèvent en frottant avec un doigt ou avec une éponge sur les ouvertures de jets élastiques.

The QuickClean cleaning function only needs a small manual rub over to remove the lime scale from the spray channels.

Con QuickClean, la funzione anticalcare manuale, i diffusori del getto possono essere liberati da calcare con un semplice strofinamento.

QuickClean, la función de limpieza manual, permite quitar la cal simplemente frotando los ejectores.

Met QuickClean, de handmatige reinigingsfunctie, kunnen de straalopeningen door het met de hand wegwrijven van kalk, gereinigd worden.

Med QuickClean, den manuelle rengøringsfunktion kan strålekanalerne let renses for kalk - der skal blot gnubbes!

O sistema de limpeza QuickClean requer apenas uma ligeira passagem com a mão para remover os depósitos de calcário do emulsor.

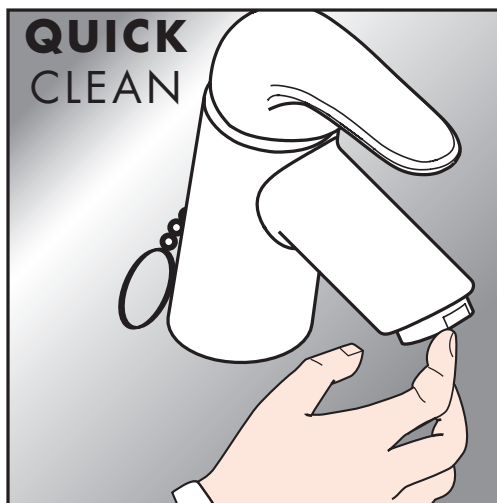
Funkcja QuickClean wymaga jedynie delikatnego potarcia dłonią, aby usunąć ewentualne osady kamienia wapiennego.

Med QuickClean, den manuella rengöringsfunktionen, är det lätt att befria strålekanalerna från kalk - de ska bara gnuggas.

QuickClean -käsitoiminen kalkinpoistojärjestelmä on helppo käyttää: hiero sormella ja vedentulo on taas esteetön.

有了 QuickClean, 手工清洁功能, 要去掉喷头上的水垢, 只需简单地搓除即可。

система QuickClean позволяет удалять известковые отложения, достаточно провести по эластичной поверхности аэратора пальцем, как известковые отложения будут удалены.





hansgrohe

Hansgrohe · Postfach 1145 · D-77761 Schiltach · Telefon +49 (0) 78 36/51-1282 · Telefax +49 (0) 7836/511440
E-Mail: info@hansgrohe.com · Internet: www.hansgrohe.com

10/2008
9.08089.07