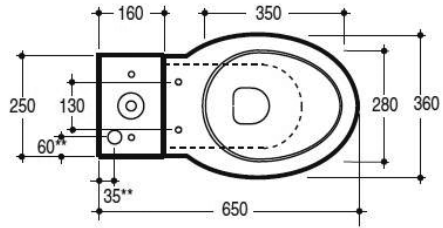


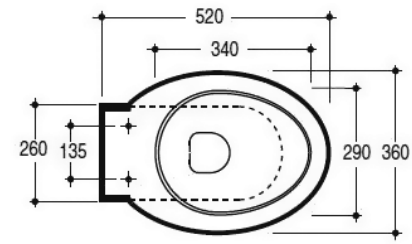
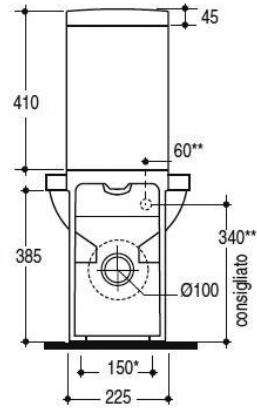
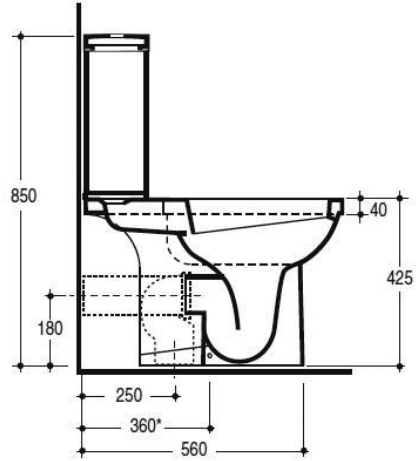


AM·PM

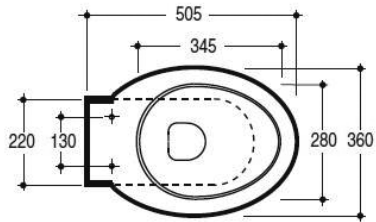
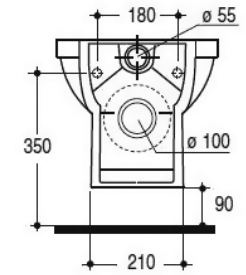
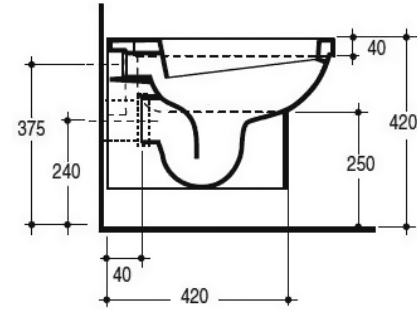
BLISS



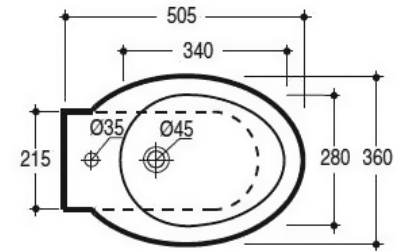
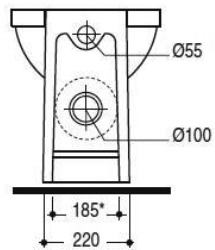
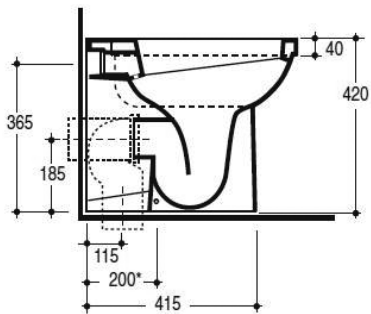
C558607WH



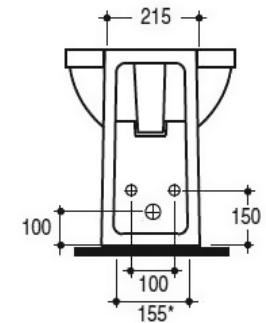
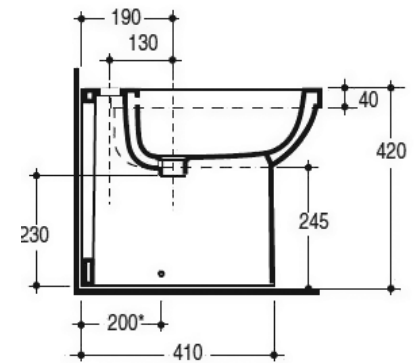
C551738WH

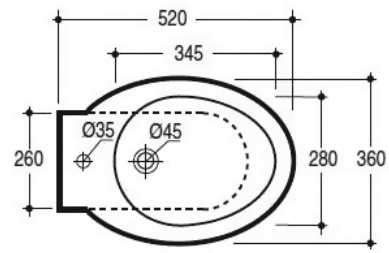


C551438WH

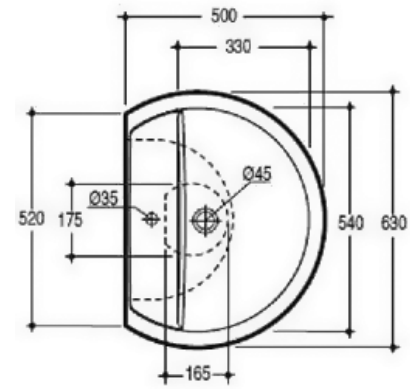
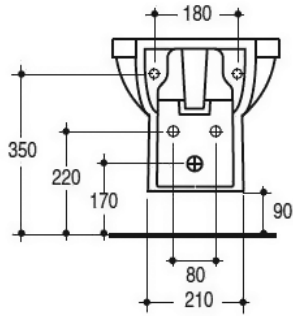
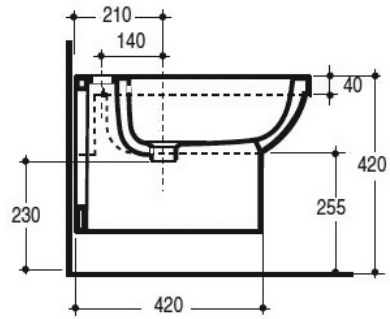


C553111WH

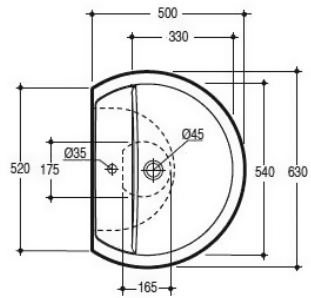
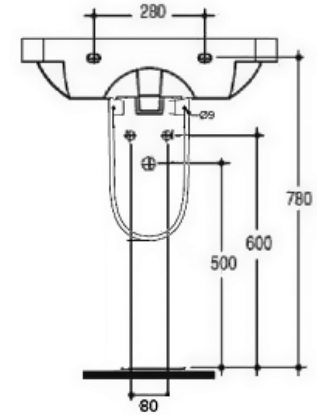
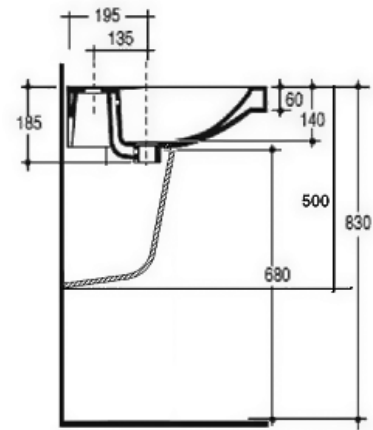




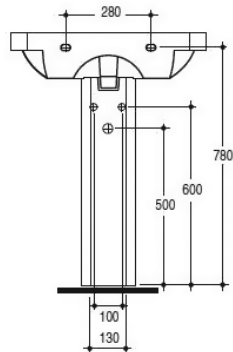
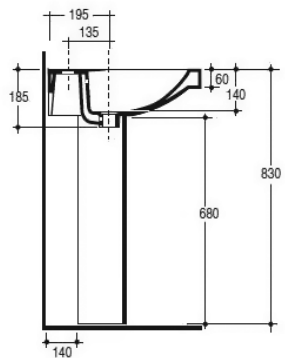
C553411WH



C554321WH + C554970WH



C554321WH + C554910WH



**INSTRUCTIONS FOR ASSEMBLY AND INSTALLATION**

**COMPACT TOILET WARNING!**

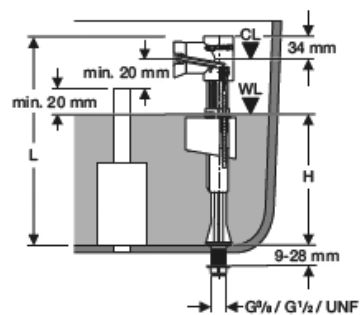
The assembly of the compact toilet should be arranged on a smooth and flat surface. To avoid damage of the cistern surface use cloth as a bedding during the installation of the fittings and screws to the toilet pan.

The pressure at the cold-water supply system should be in a range 1,5 – 5 atm. In case real pressure deviates from the indicated range additional equipment for pressure increase/relief is required.

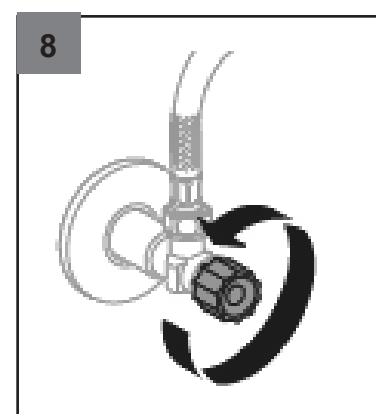
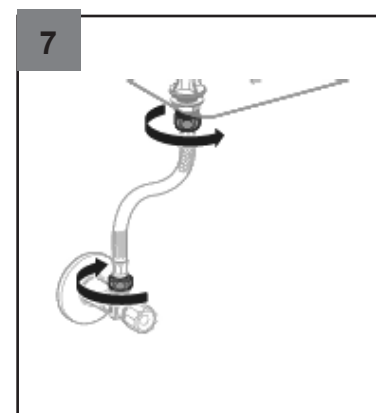
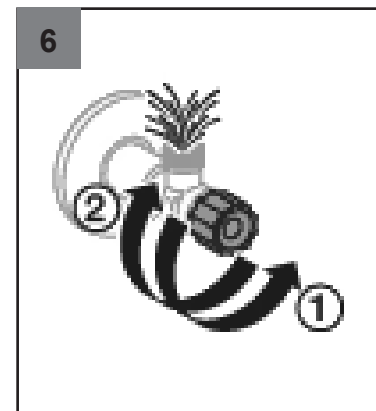
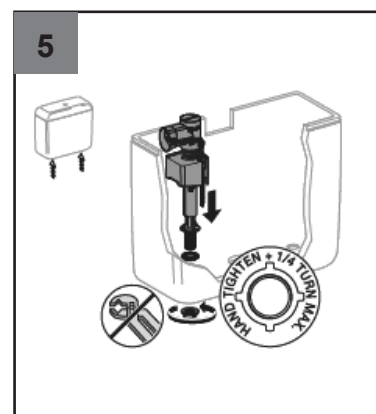
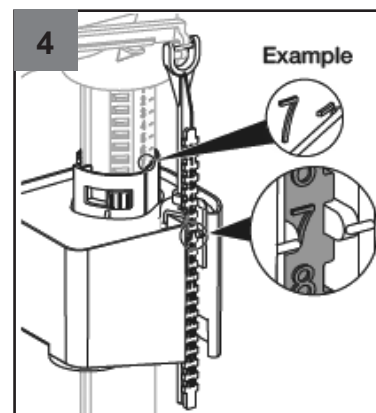
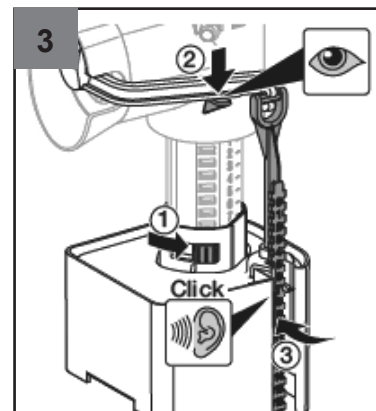
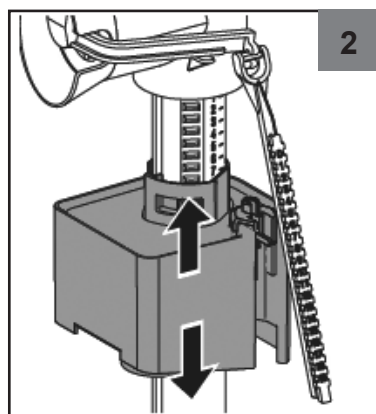
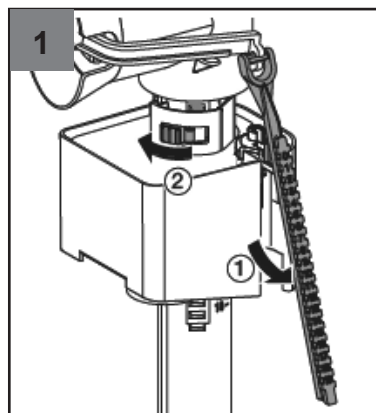
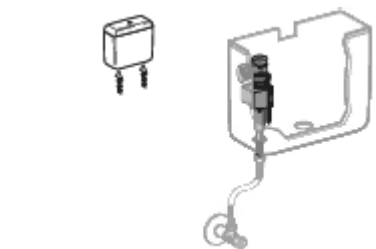
**1. Tank assembly:**

ATTENTION! Tank fittings (water filling and flush mechanisms) are supplied with pre-defined settings! It is only required to arrange installation of the mechanisms inside of the tank.

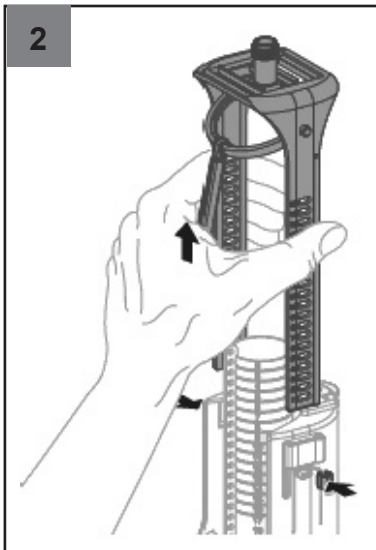
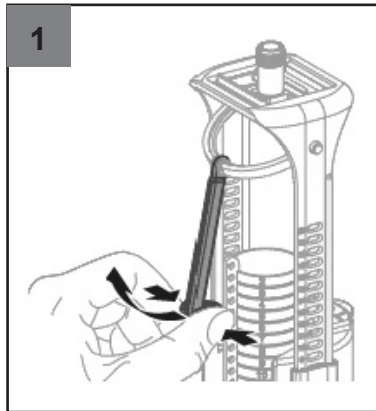
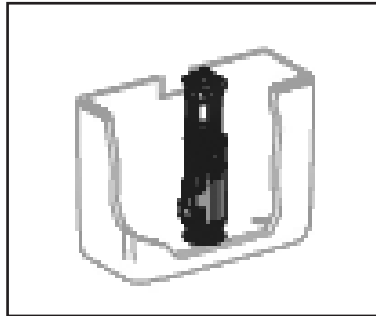
- setting of filling mechanism:



L	H	
	min.	max.
304 mm	140 mm	230 mm
275 mm	120 mm	200 mm
255 mm	100 mm	180 mm



- SETTING OF FLUSH MECHANISM:



3

$H = ? \text{ mm}$

H	Pos.	Pos.
312 - 317 mm	20	
318 - 323 mm	19	
324 - 329 mm	18	
330 - 335 mm	17	
336 - 342 mm	16	
343 - 350 mm	15	
351 - 356 mm	14	
357 - 362 mm	13	
363 - 369 mm	12	
370 - 376 mm	11	
377 - 384 mm	10	
385 - 392 mm	9	
393 - 400 mm	8	
401 - 406 mm	7	
406 - 413 mm	6	
414 - 418 mm	5	
419 - 426 mm	4	
427 - 431 mm	3	
432 - 439 mm	2	
440 - 444 mm	1	

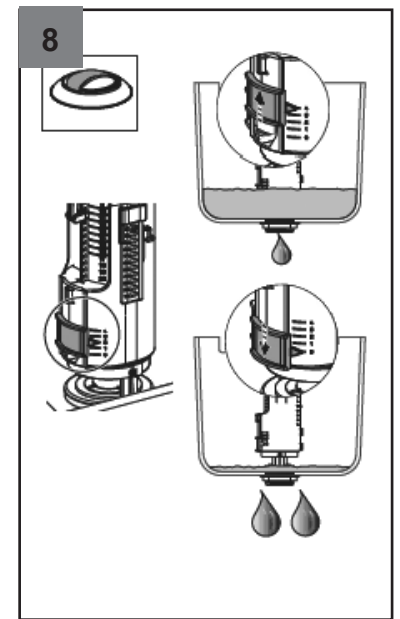
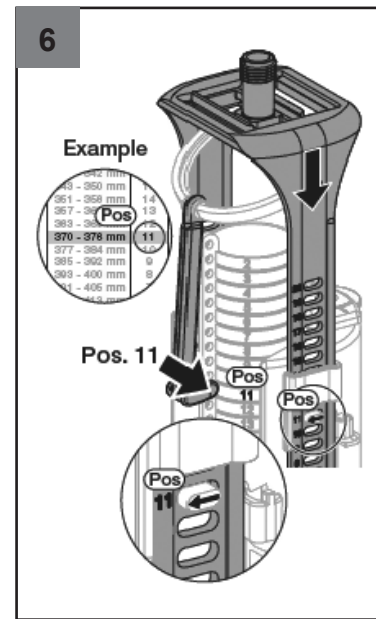
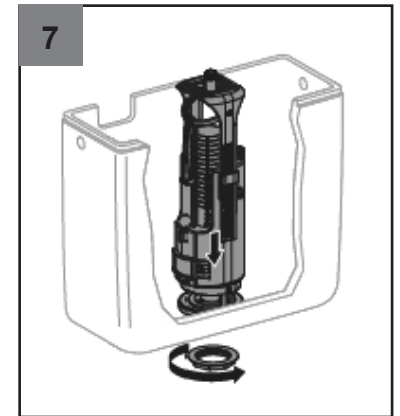
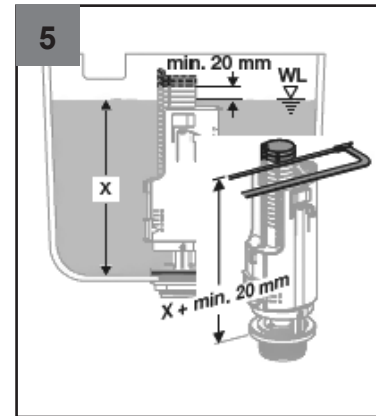
4

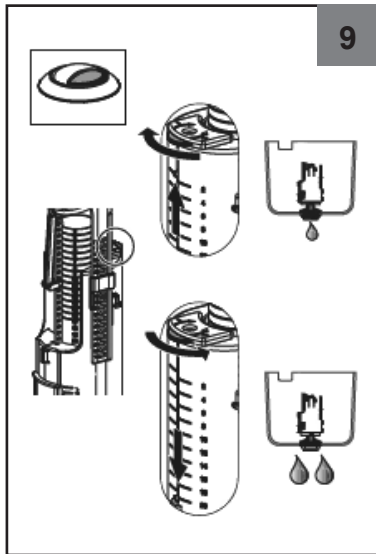
**Example A**

H	Pos.	Pos.
312 - 317 mm	20	12
318 - 323 mm	19	11
324 - 329 mm	18	10
330 - 335 mm	17	9
336 - 342 mm	16	8
343 - 350 mm	15	7
351 - 356 mm	14	6
357 - 362 mm	13	5
363 - 369 mm	12	4
370 - 376 mm	11	3
377 - 384 mm	10	
385 - 392 mm	9	
393 - 400 mm	8	
401 - 406 mm	7	
406 - 413 mm	6	

**Example B**

H	Pos.	Pos.
312 - 317 mm	20	12
318 - 323 mm	19	11
324 - 329 mm	18	10
330 - 335 mm	17	9
336 - 342 mm	16	8
343 - 350 mm	15	7
351 - 356 mm	14	6
357 - 362 mm	13	5
363 - 369 mm	12	4
370 - 376 mm	11	3
377 - 384 mm	10	

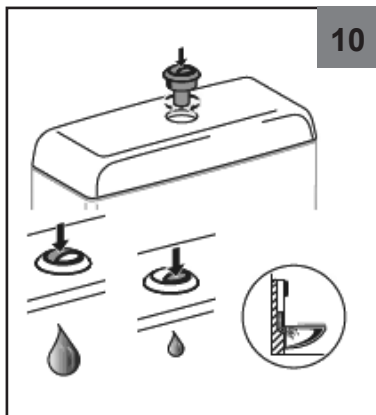




9

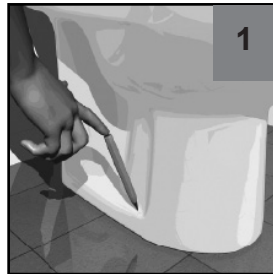
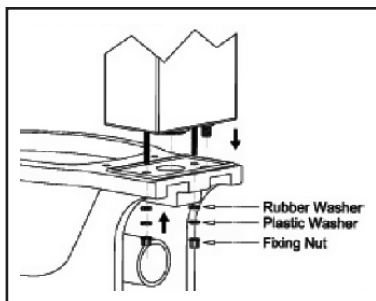
## 2. FIXATION OF THE TOILET TO THE FLOOR

During the toilet installation please choose the variant according to the fitting type included into the package



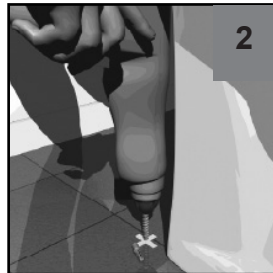
10

- FASTEN THE CISTERN ON A TOILET PAN

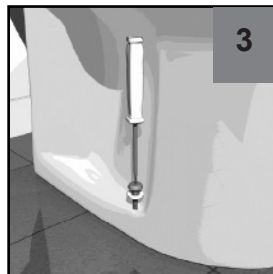


1

A



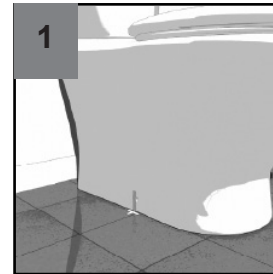
2



3

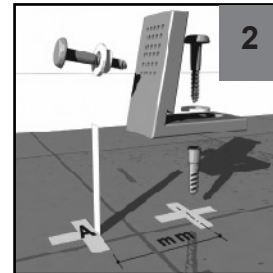


4

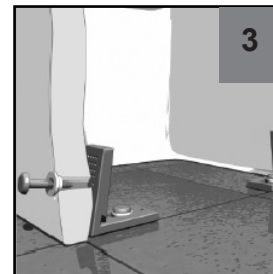


1

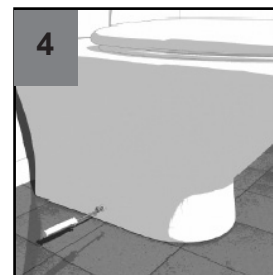
B



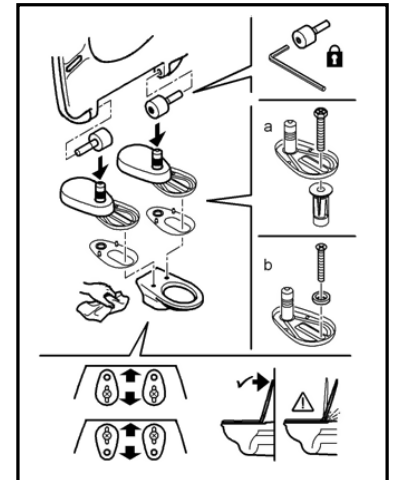
2



3



4



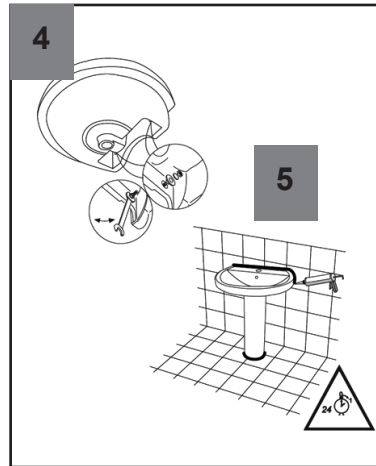
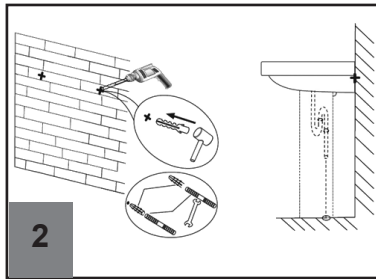
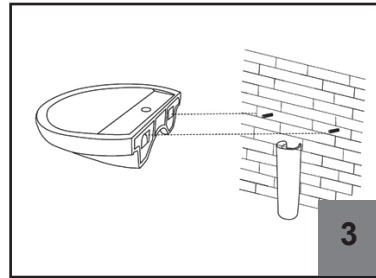
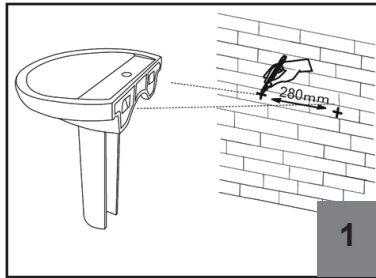
3. Upon assembly and installation of the toilet arrange cold water supply by means of flexible connection (not included into the delivery package) using hermetic tightening means of the sanitary ware.

4. Assembly and installation of the seat

### NOTE:

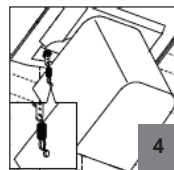
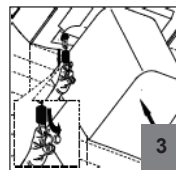
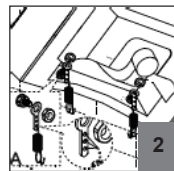
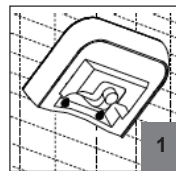
During installation of the "concealed cistern" toilet perform art. 2 and 4 of present instructions. Installation of the flush mounting cistern is to be performed according to the attached manufacturer instructions. The assembly of the wall mounted toilet to the installation system should be performed per attached manufacturer instructions. Installation of the seat and the lid should be performed according art.4 of present instructions

## WASH BASIN WITH PEDESTAL AND SEMI-PEDESTAL:



## MAINTENANCE

Use soft moist cloth for cleaning of the toilet, cistern, seat and lid. Do not use abrasives and hard cloth. Regular cleaning with the soap solution is recommended do not use strong bleaching agents. In case acid liquids penetrate on the surface remove them immediately with soft cloth.



DE

## KLOSETTANLAGE COMPACT ACHTUNG!

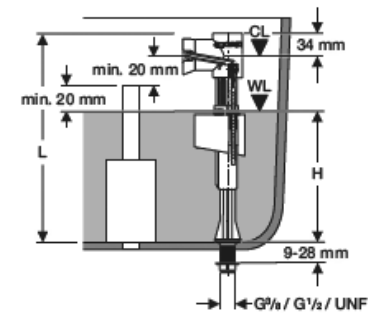
Die Klosettanlage Compact soll auf einer ebenen und glatten Oberfläche zusammengebaut werden. Um bei der Installation der Armaturen und beim Einsetzen der Befestigungsschrauben zur Anbindung an die Klosettschale eine Beschädigung der Spülkastenoberfläche zu vermeiden, empfiehlt es sich, ein Tuch unterzulegen.

Der Druck im Kaltwasserversorgungsnetz soll im Bereich zwischen 1,5 und 5 Atmosphären liegen. Liegen die Ist-Werte außerhalb dieses Bereichs, so soll eine Einrichtung zur Druckminderung bzw. Drucksteigerung installiert werden.

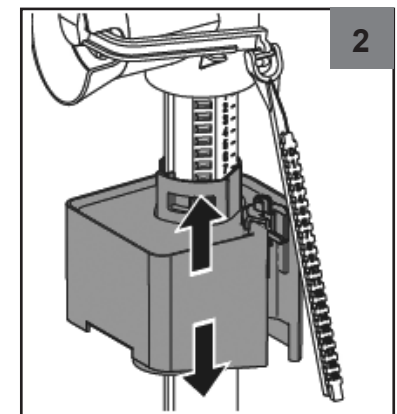
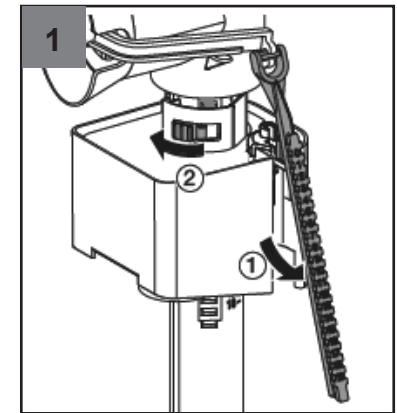
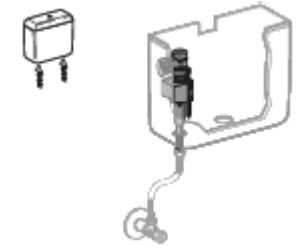
1. Montage des Beckens:

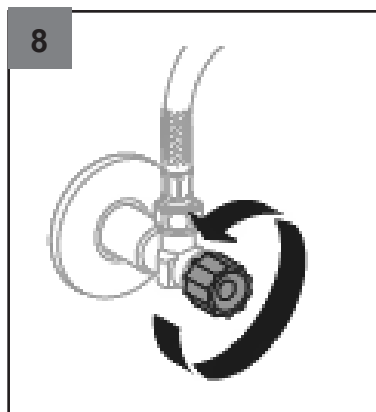
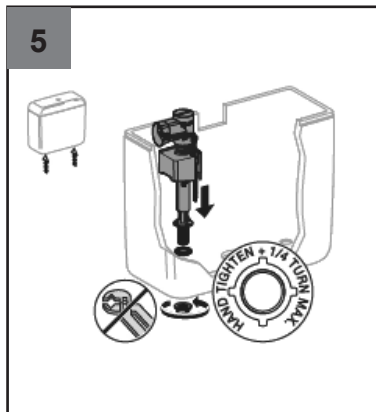
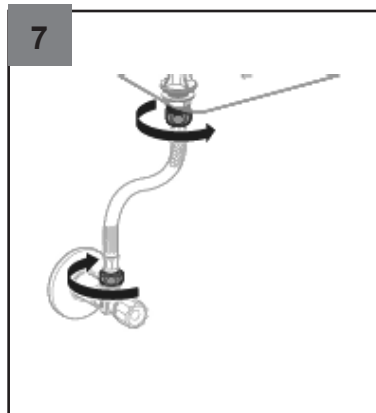
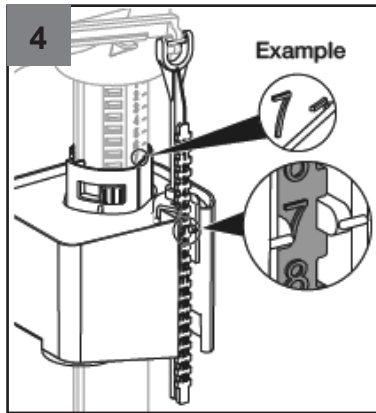
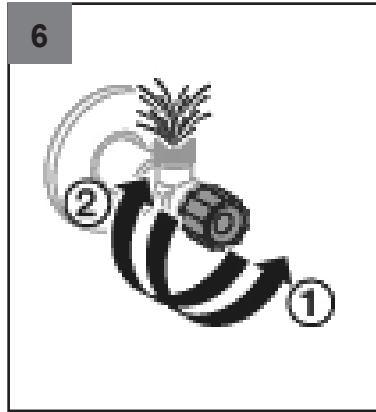
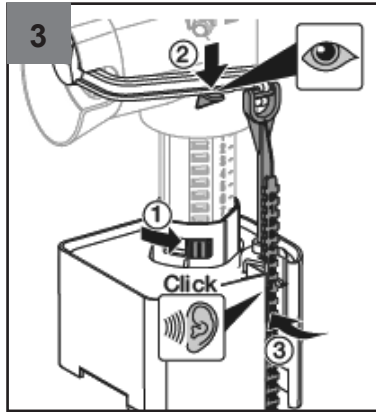
ACHTUNG! Armatur (Füll- und Ablaufventil) wird mit Voreinstellungen geliefert! Die Ventile sollen nur ins WC-Becken montiert werden.

- Einstellung des Füllventils:

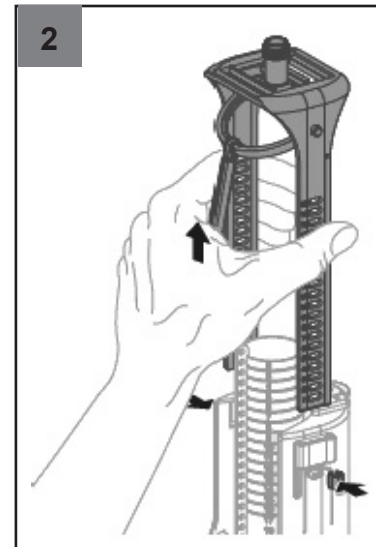
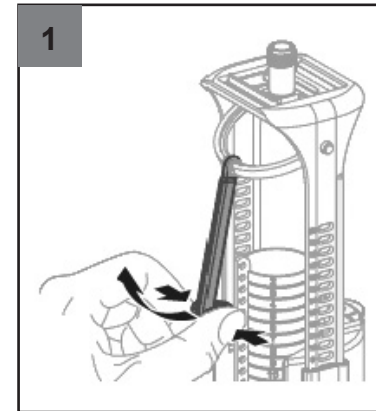
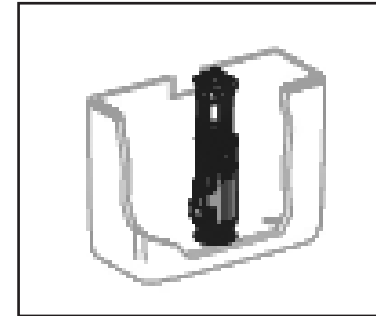


L	H	
	min.	max.
304 mm	140 mm	230 mm
275 mm	120 mm	200 mm
255 mm	100 mm	180 mm





- EINSTELLUNG DES ABLAUFVENTILS:



H	Pos.	Pos.
312 - 317 mm	20	
318 - 323 mm	19	
324 - 329 mm	18	
330 - 335 mm	17	
336 - 342 mm	16	
343 - 350 mm	15	
351 - 356 mm	14	
357 - 362 mm	13	
363 - 369 mm	12	
370 - 376 mm	11	
377 - 384 mm	10	
385 - 392 mm	9	
393 - 400 mm	8	
401 - 406 mm	7	
407 - 413 mm	6	
414 - 418 mm	5	
419 - 426 mm	4	
427 - 431 mm	3	
432 - 439 mm	2	
440 - 444 mm	1	

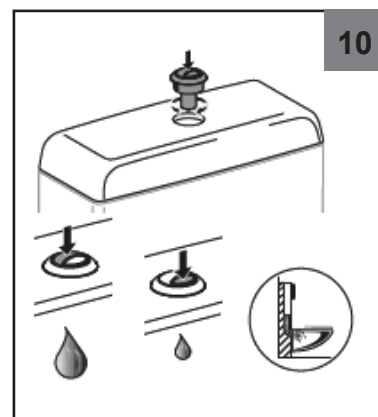
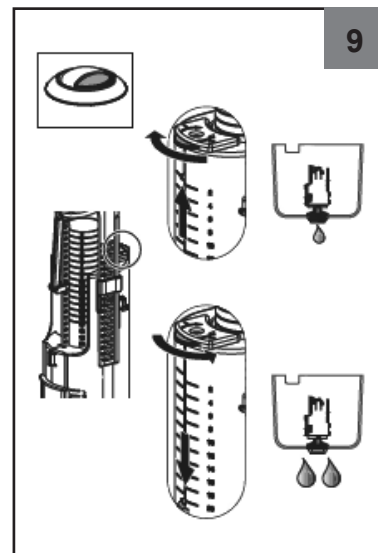
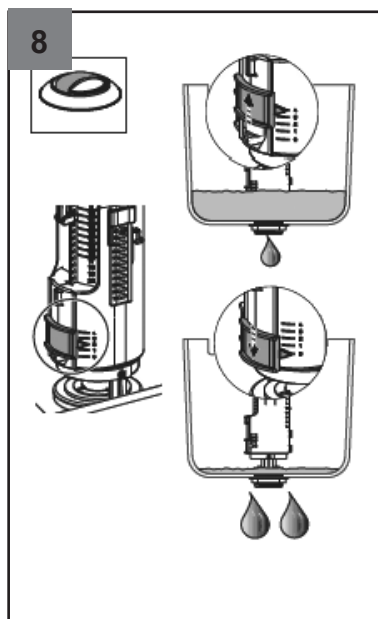
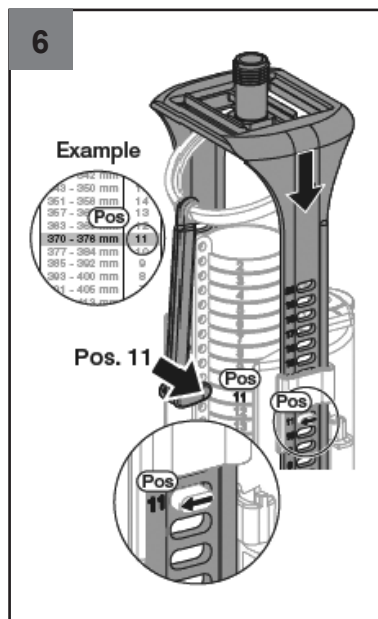
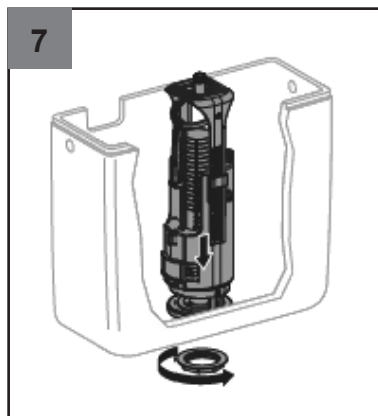
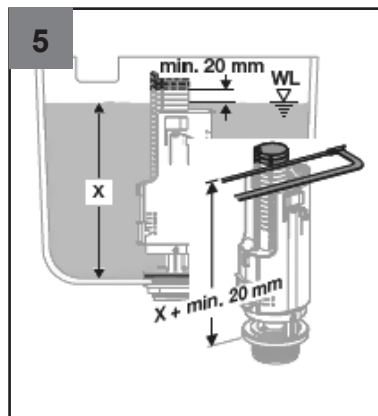
**Example A**

H	Pos.	Pos.
312 - 317 mm	20	12
318 - 323 mm	19	11
324 - 329 mm	18	10
330 - 335 mm	17	9
336 - 342 mm	16	8
343 - 350 mm	15	7
351 - 356 mm	14	6
357 - 362 mm	13	5
363 - 369 mm	12	4
370 - 376 mm	11	3
377 - 384 mm	10	
385 - 392 mm	9	
393 - 400 mm	8	
401 - 406 mm	7	
407 - 413 mm	6	

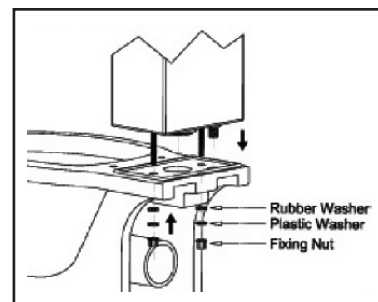
**Example B**

H	Pos.	Pos.
312 - 317 mm	20	12
318 - 323 mm	19	11
324 - 329 mm	18	10
330 - 335 mm	17	9
336 - 342 mm	16	8
343 - 350 mm	15	7
351 - 356 mm	14	6
357 - 362 mm	13	5
363 - 369 mm	12	4
370 - 376 mm	11	3
377 - 384 mm	10	



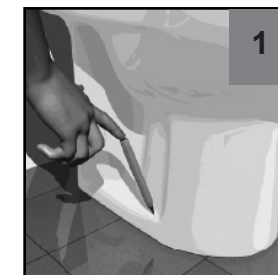


- BEFESTIGEN SIE DEN SPÜLKASTEN AUF DER KLOSETTSCHALE.

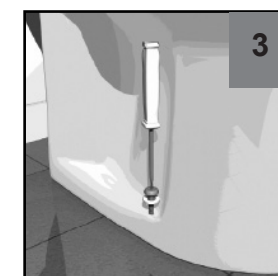
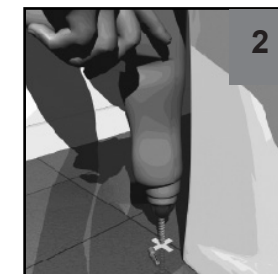


## 2. BEFESTIGUNG DES KLOSETTS AUF DEM FUSSBODEN

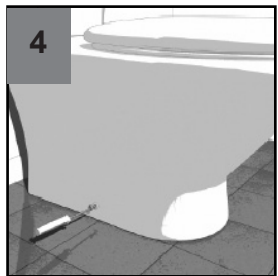
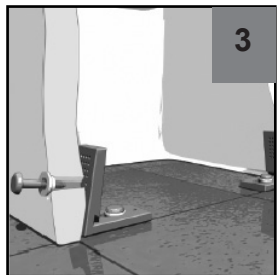
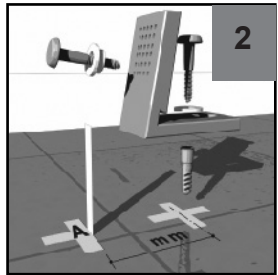
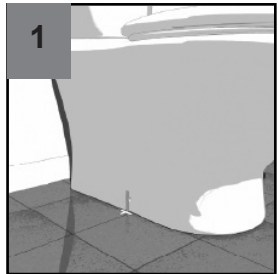
Für die Aufstellung des Klosetts ist die dem mitgelieferten Befestigungssatz entsprechende Möglichkeit zu wählen.



A

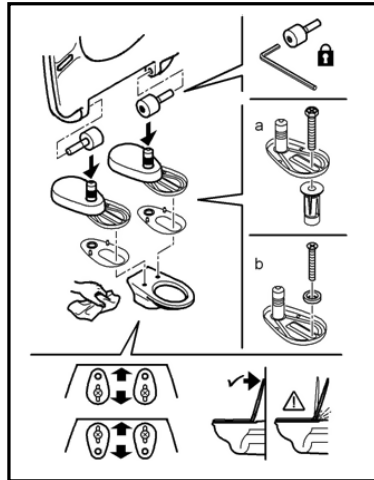


3. Nach dem Zusammenbau und der Aufstellung des Klosetts ist der Anschluss an die Kaltwasserversorgungsleitung mit der flexiblen Zuleitung (nicht mitgeliefert) unter Verwendung der für Sanitätstechnik geeigneten Dichtungsmittel zu erstellen.



**B**

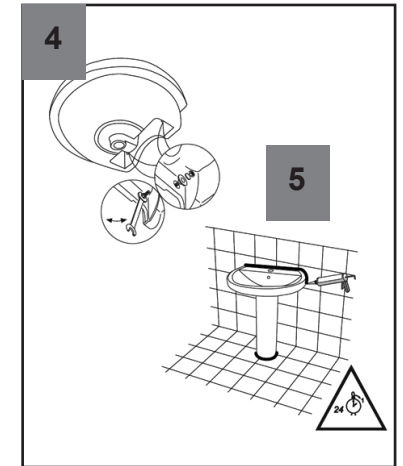
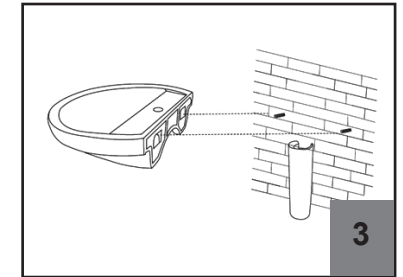
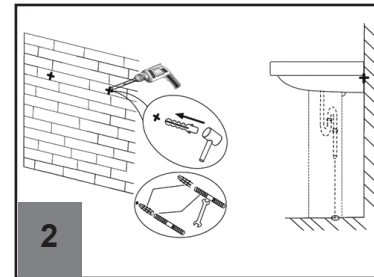
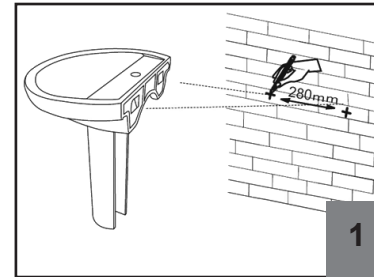
4. Zusammenbau und Einbau des Klosettsitzes



**ANMERKUNG:**

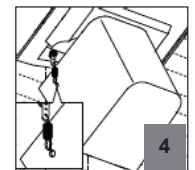
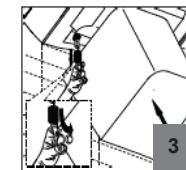
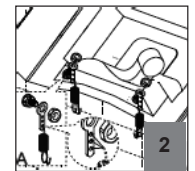
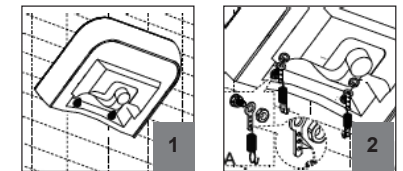
Zur Aufstellung des Klosetts mit einem verdeckt integrierten Spülkasten sind die Punkte 2 und 4 der vorliegenden Anleitung zu befolgen. Die Installation des verdeckt zu montierenden Spülkastens ist gemäß der dafür vorgesehenen Anweisung des Herstellers durchzuführen. Die Montage des wandhängenden Klosetts auf die Installationssysteme ist gemäß der hierzu beiliegenden Anweisung des Herstellers vorzunehmen. Den Einbau des Sitzes samt dem Klosettdeckel führen Sie durch, wie unter Pkt.4 der vorliegenden Anleitung beschrieben.

**MIT EINEM SOCKEL WASHBECKEN UND HALBSÄULE:**



**EMPFEHLUNGEN ZUR PFLEGE DER SANITÄTSTECHNIK.**

Das Klosett, der Spülkasten, der Klosettsitz und der Klosettdeckel sind mit einem weichen und feuchten Tuch abzuwischen. Vermeiden Sie Benutzung der Schleifmittel und der harten Stoffe. Es empfiehlt sich, die Fabrikate regelmäßig mit Seifenlösung zu spülen. Auf keinen Fall dürfen aggressive Bleichmittel verwendet werden. Sollte auf die Oberfläche der Sanitäranlagen eine säurehaltige Flüssigkeit gelangt sein, so ist sie mit einem weichen Tuch unverzüglich zu entfernen.



RU

**ИНСТРУКЦИЯ ПО СБОРКЕ И  
УСТАНОВКЕ  
УНИТАЗ**

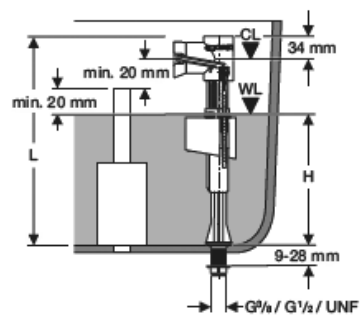
**ВНИМАНИЕ!**

Сборку унитаза-компакта следует производить на ровной и гладкой поверхности. Во избежание повреждения поверхности сливного бачка, в процессе установки арматуры и болтов крепления к чаше, рекомендуется постелить ткань. Давление в водопроводной сети холодного водоснабжения должно находиться в диапазоне 1,5 – 5 Атм. При отклонении фактического давления от указанного диапазона требуется установка оборудования для понижения/повышения давления.

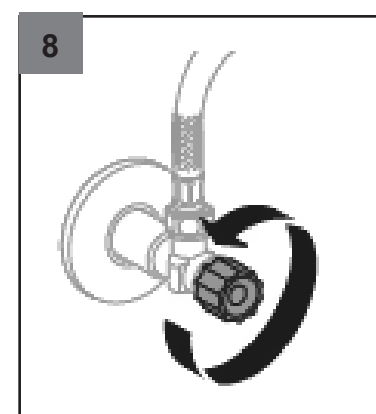
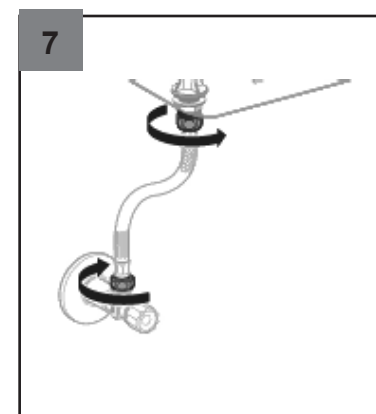
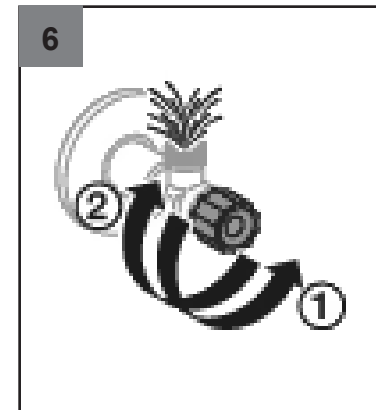
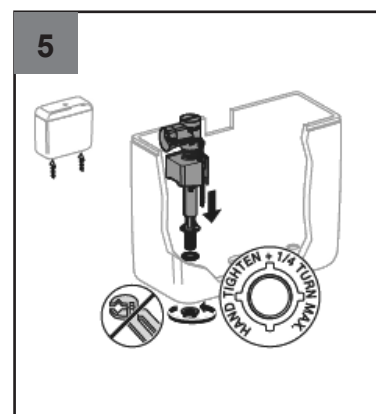
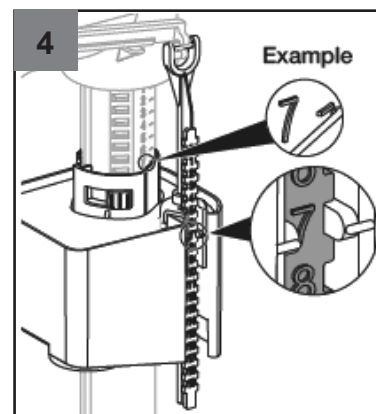
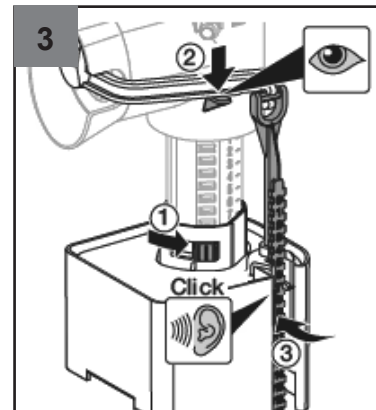
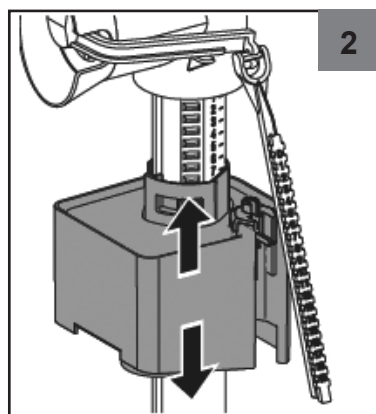
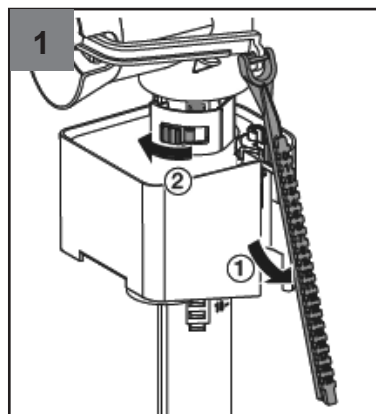
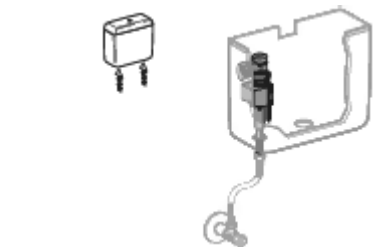
1. Сборка бачка:

**ВНИМАНИЕ!** Арматура бачка (заливной и сливной механизмы) поставляется с предустановленными настройками! Требуется только выполнить установку механизмов внутрь бачка.

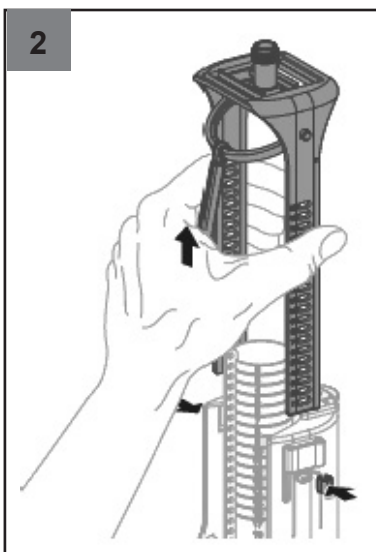
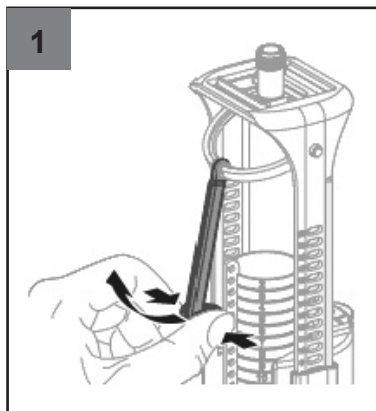
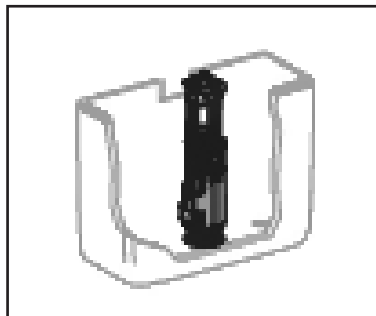
- настройка заливного механизма:



L	H	
	min.	max.
304 mm	140 mm	230 mm
275 mm	120 mm	200 mm
255 mm	100 mm	180 mm



- НАСТРОЙКА СЛИВНОГО МЕХАНИЗМА:



3

H	Pos.	Pos.
312 - 317 mm	20	
318 - 323 mm	19	
324 - 329 mm	18	
330 - 335 mm	17	
336 - 342 mm	16	
343 - 350 mm	15	
351 - 356 mm	14	
357 - 362 mm	13	
363 - 369 mm	12	
370 - 376 mm	11	
377 - 384 mm	10	
385 - 392 mm	9	
393 - 400 mm	8	
401 - 406 mm	7	
406 - 413 mm	6	
414 - 418 mm	5	
419 - 426 mm	4	
427 - 431 mm	3	
432 - 439 mm	2	
440 - 444 mm	1	

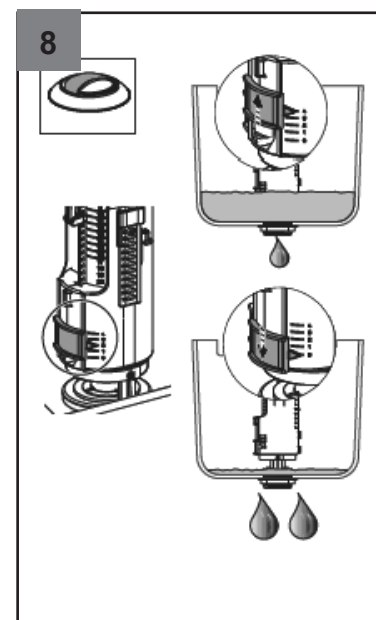
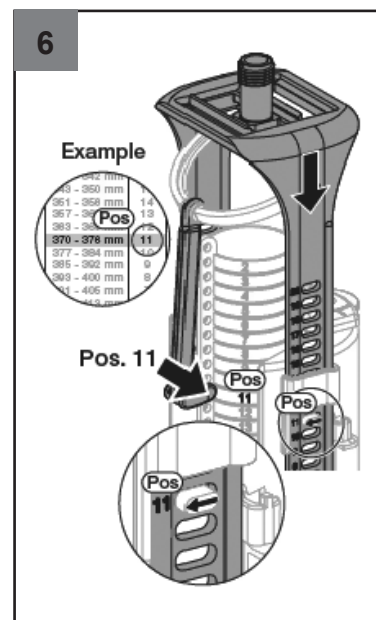
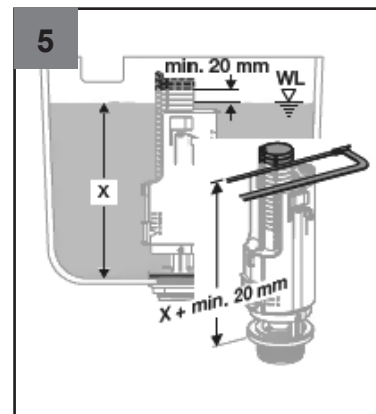
4

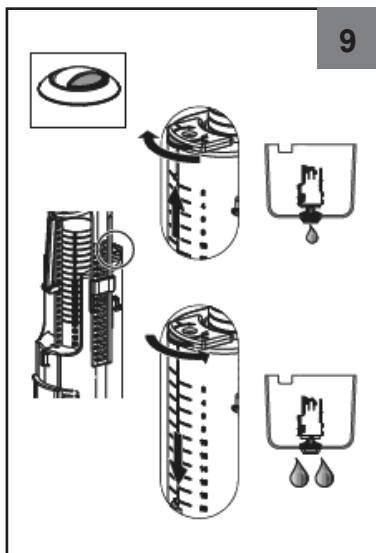
**Example A**

H	Pos.	Pos.
312 - 317 mm	20	12
318 - 323 mm	19	11
324 - 329 mm	18	10
330 - 335 mm	17	9
336 - 342 mm	16	8
343 - 350 mm	15	7
351 - 356 mm	14	6
357 - 362 mm	13	5
363 - 369 mm	12	4
370 - 376 mm	11	3
377 - 384 mm	10	
385 - 392 mm	9	
393 - 400 mm	8	
401 - 406 mm	7	
406 - 413 mm	6	

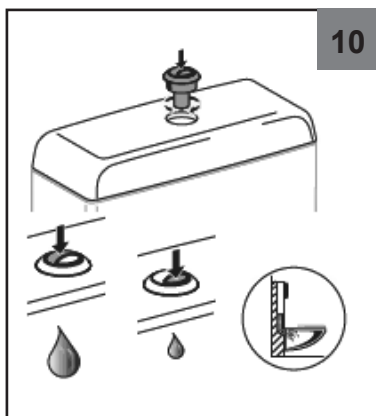
**Example B**

H	Pos.	Pos.
312 - 317 mm	20	12
318 - 323 mm	19	11
324 - 329 mm	18	10
330 - 335 mm	17	9
336 - 342 mm	16	8
343 - 350 mm	15	7
351 - 356 mm	14	6
357 - 362 mm	13	5
363 - 369 mm	12	4
370 - 376 mm	11	3
377 - 384 mm	10	



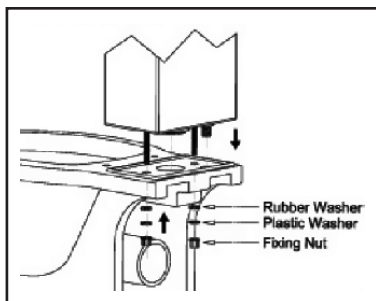


9



10

- ЗАКРЕПИТЕ БАЧОК  
НА ЧАШЕ УНИТАЗА



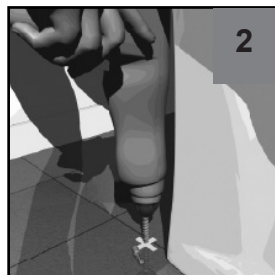
## 2. КРЕПЛЕНИЕ УНИТАЗА К ПОЛУ

При установке унитаза выберите вариант, согласно входящему в комплект варианту крепежа

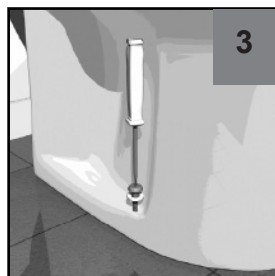


1

A



2

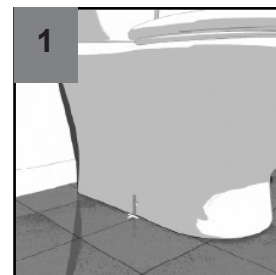


3



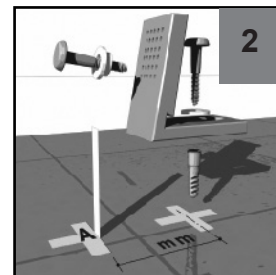
4

3. После сборки и установки унитаза осуществите подключение к холодному водоснабжению, посредством гибкой подводки (в комплект поставки не входит), используя средства герметизации сантехнических соединений.

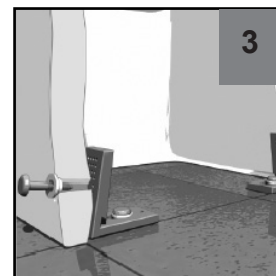


1

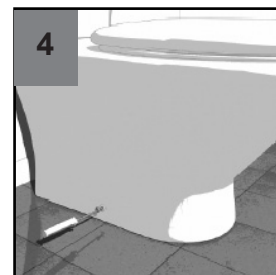
B



2

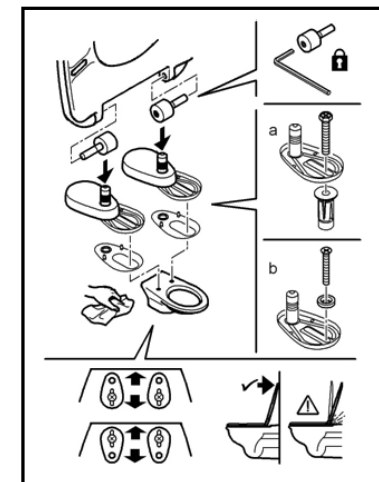


3



4

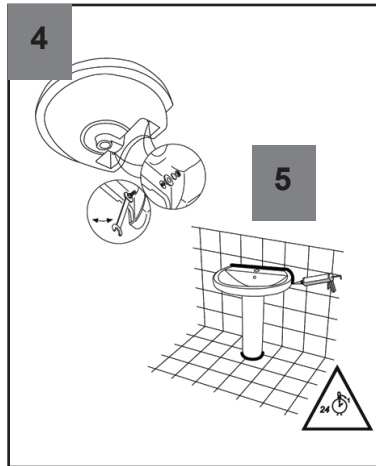
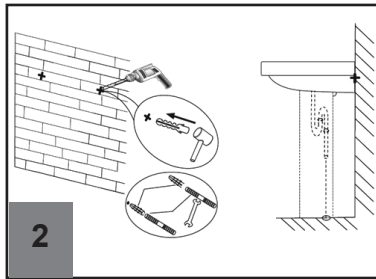
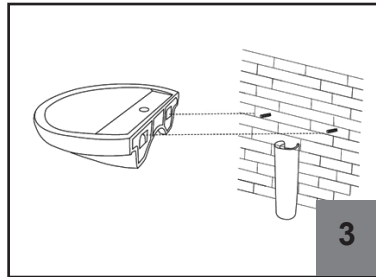
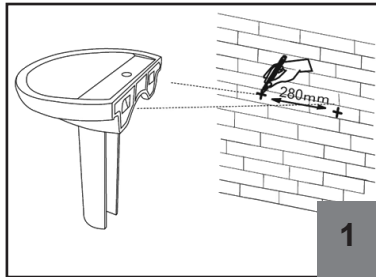
## 4. Сборка и установка сидения



### ПРИМЕЧАНИЕ:

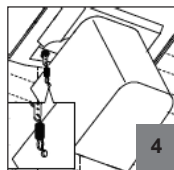
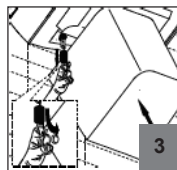
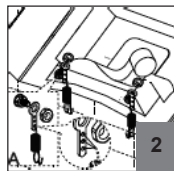
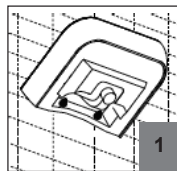
При установке приставного унитаза выполните п. 2 и 4 настоящей инструкции. Установку бачка скрытого монтажа осуществляйте, согласно прилагаемой к нему инструкции производителя. Монтаж подвесного унитаза на системы инсталляции осуществляйте, согласно прилагаемой к нему инструкции производителя. Установку сидения с крышкой выполните согласно п.4 настоящей инструкции.

## РАКОВИНА С ПЬЕДЕСТАЛОМ И ПОЛУПЬЕДЕСТАЛОМ



## РЕКОМЕНДАЦИИ ПО УХОДУ ЗА ИЗДЕЛИЯМИ.

Протирайте унитаз, бачок, сиденье и крышку мягкой влажной тканью. Не используйте абразивные вещества и жёсткие ткани. Рекомендуется регулярное мытьё мыльным раствором, запрещается использование сильных отбеливающих средств. В случае попадания на поверхность изделия жидкостей, содержащих кислоту, их следует незамедлительно удалить мягкой тканью.



UA

## ІНСТРУКЦІЯ З МОНТАЖУ ТА ДОГЛЯДУ УНІТАЗ-КОМПАКТ

### УВАГА!

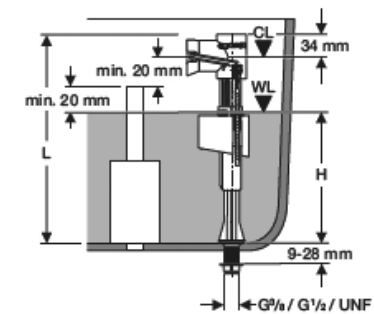
Монтаж унітазу-компакту слід виробляти на рівній і гладкій поверхні. Щоб уникнути пошкодження поверхні зливного бачка, в процесі встановлення арматури і болтів кріплення до чаші, рекомендується постелити тканину.

Тиск у водопровідній мережі холодного водопостачання повинен знаходитися в діапазоні 1,5 – 5 Атм. При відхиленні фактичного тиску від вказаного діапазону потрібне встановлення устаткування для пониження/підвищення тиску.

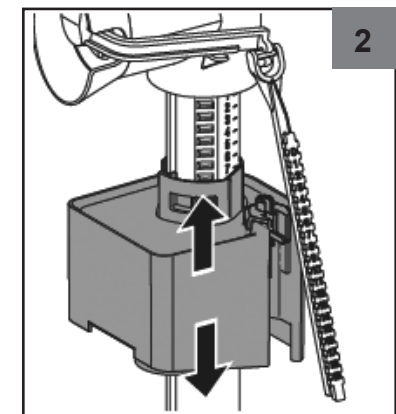
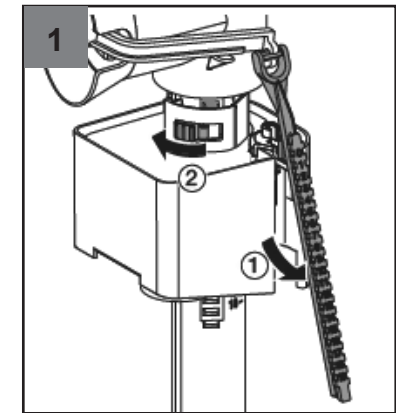
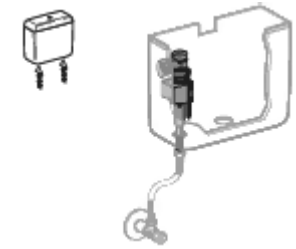
### 1. Зборка бачка:

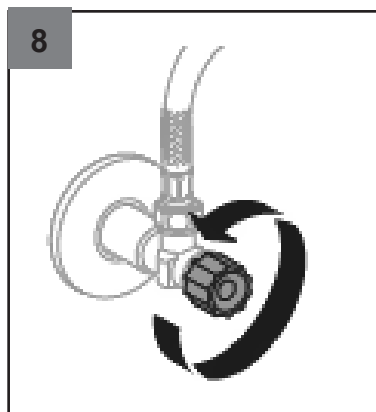
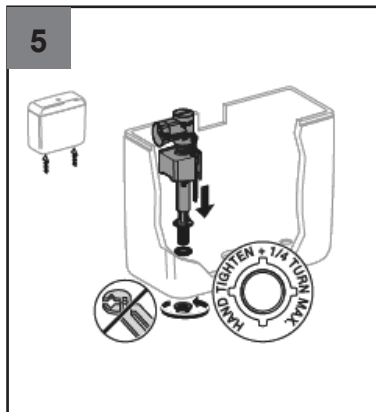
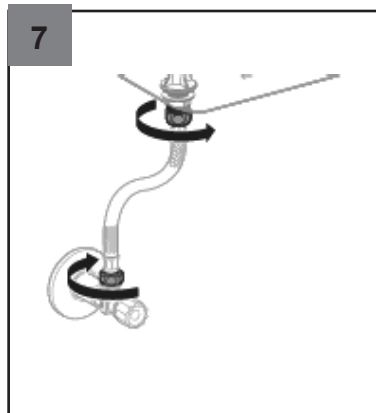
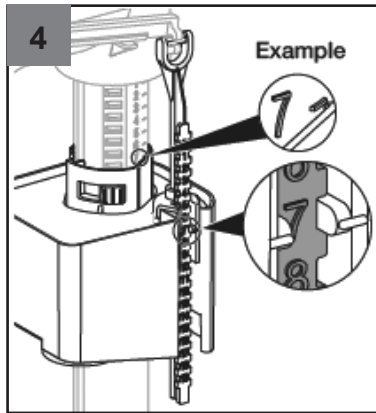
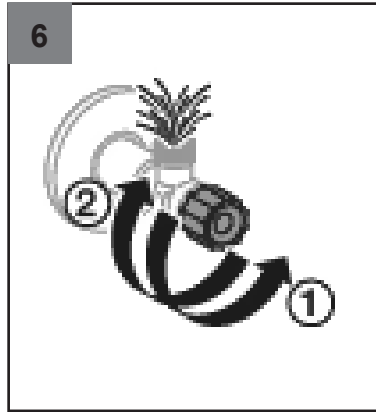
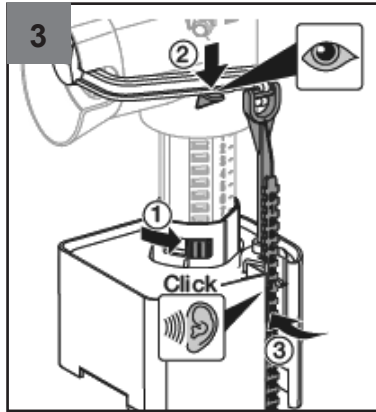
УВАГА! Арматура бачка (заливний і зливний механізми) постачається з передвстановленими налаштуваннями! Вимагається тільки виконати установлення механізмів всередину бачка.

### - НАЛАШТУВАННЯ ЗАЛИВНОГО МЕХАНІЗМУ:

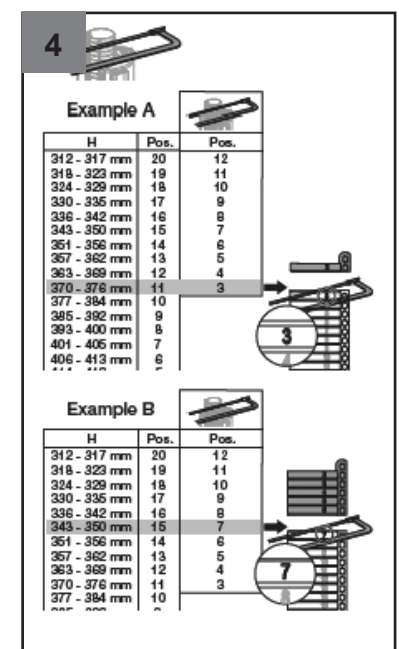
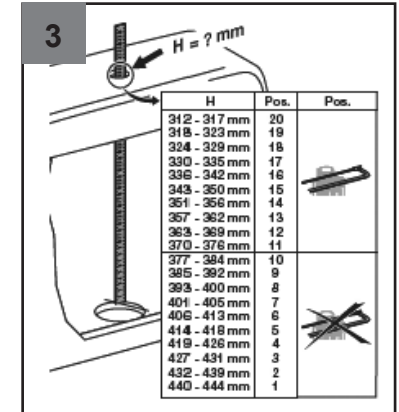
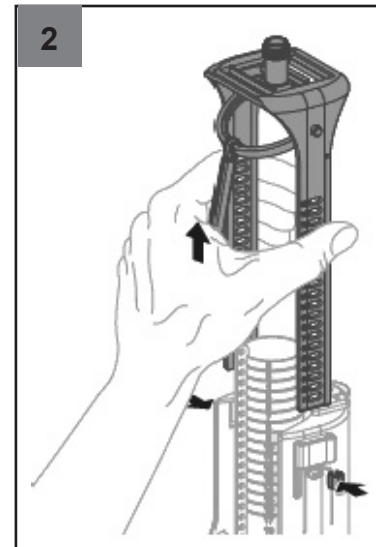
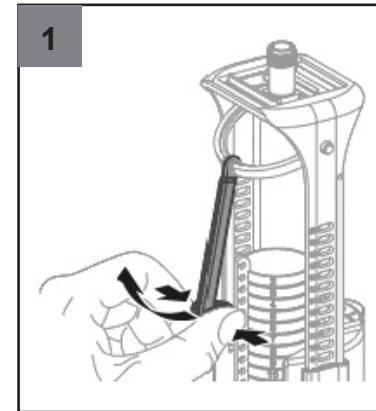
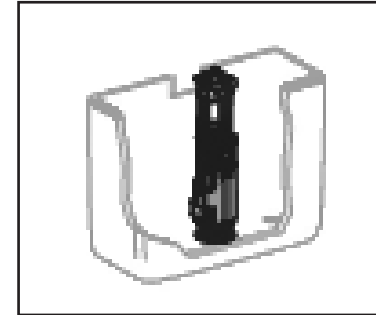


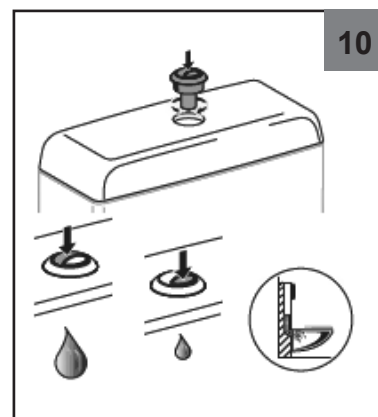
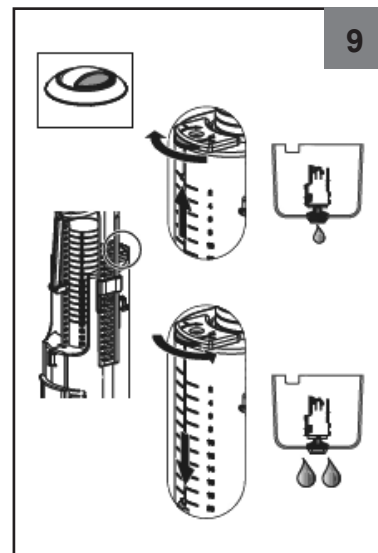
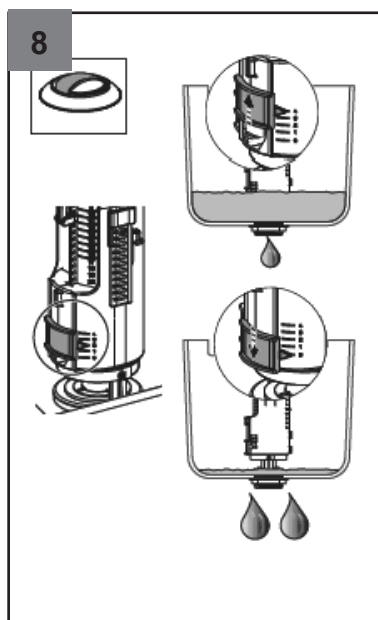
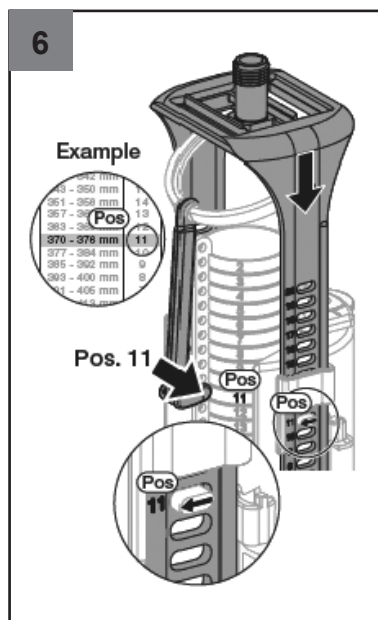
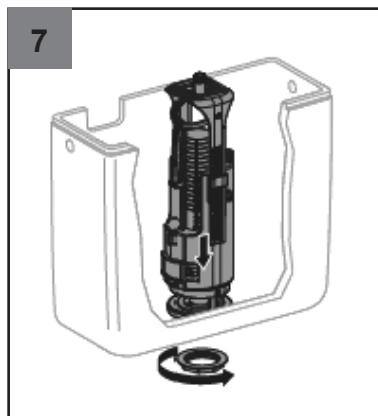
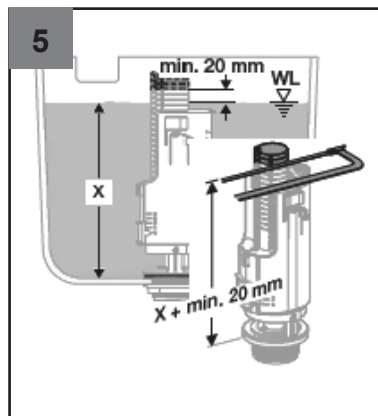
L	H	
	min.	max.
304 mm	140 mm	230 mm
275 mm	120 mm	200 mm
255 mm	100 mm	180 mm



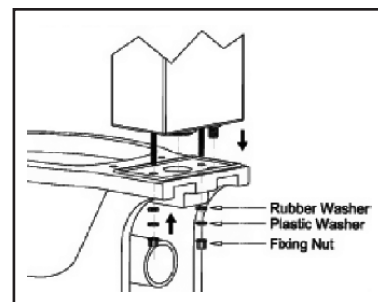


- НАЛАШТУВАННЯ ЗЛИВНОГО МЕХАНІЗМУ:



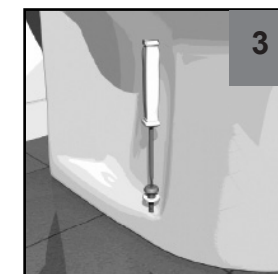
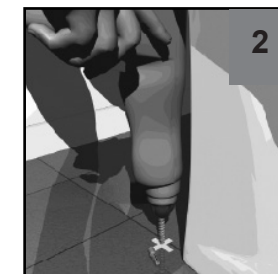
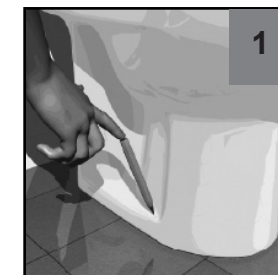


- ЗАКРІПІТЬ БАЧОК НА ЧАШІ УНІТАЗУ



## 2. КРІПЛЕННЯ УНІТАЗУ ДО ПІДЛОГИ

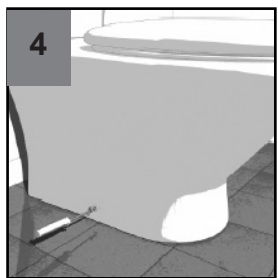
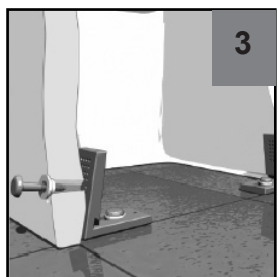
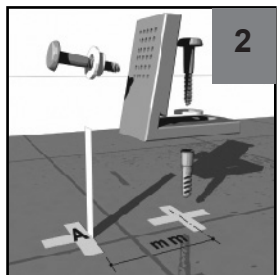
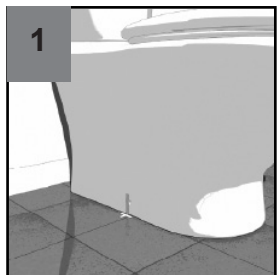
При установці унітазу виберіть варіант, згідно з вхідним в комплект варіантом кріплення



A

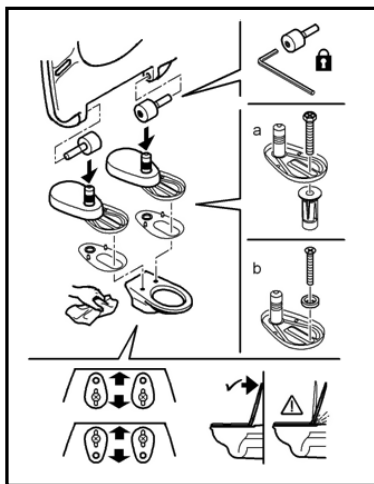


3. Після збірки і установки унітазу здійсніть підключення до холодного водопостачання, за допомогою гнучкого підведення (у комплект постачання не входить), використовуючи засоби герметизації сантехнічних з'єднань.



**В**

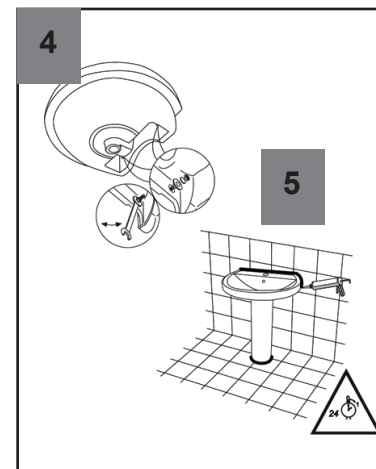
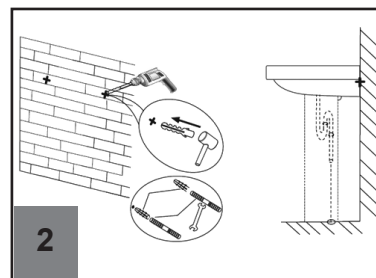
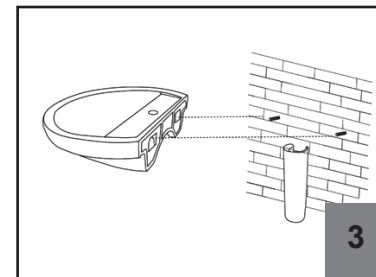
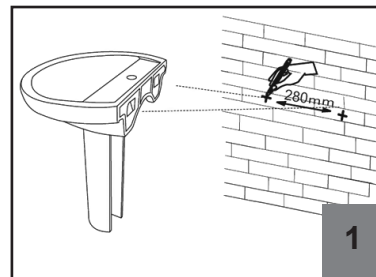
4. Збірка і встановлення сидіння



**ПРИМІТКА:**

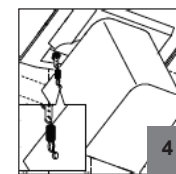
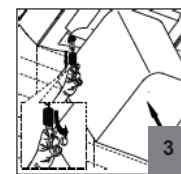
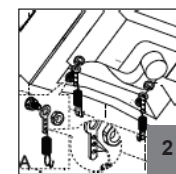
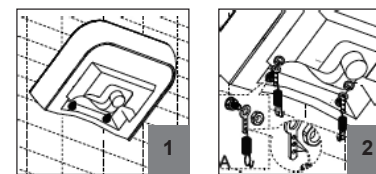
При установці приставного унітазу виконуйте п. 2 і 4 справжніх інструкцій. Встановлення бачка прихованого монтажу здійснюйте, згідно інструкції виробника, що додається до нього. Монтаж підвісного унітазу на системи інсталяції здійснюйте, згідно інструкції виробника, що додається до нього. Встановлення сидіння з кришкою виконуйте згідно п.4 справжньої інструкції.

**РАКОВИНА З П'ЄДЕСТАЛОМ І НАПІВП'ЄДЕСТАЛОМ :**



**РЕКОМЕНДАЦІЇ ПО ДОГЛЯДУ ЗА ВИРОБАМИ.**

Протирайте унітаз, бачок, сидіння і кришку м'якою вологою тканиною. Не використовуйте абразивні речовини і жорсткі тканини. Рекомендується регулярне миття мильним розчином, забороняється використання сильних вибілюючих засобів. В разі попадання на поверхню виробу рідин, що містять кислоти, їх слід негайно видалити м'якою тканиною.



PL

## INSTRUKCJA MONTAŻU I INSTALACJI MISKA USTĘPOWA

### UWAGA!

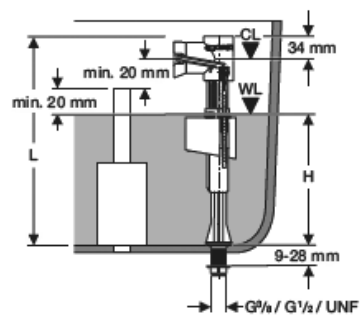
Montaż kompaktowej miski ustępowej należy wykonywać na równej i gładkiej powierzchni. W celu uniknięcia uszkodzenia powierzchni zbiornika splukującego, podczas instalacji armatury i śrub mocujących zbiornik do miski, zaleca się podłożyć tkaninę materiałową.

Ciśnienie w sieci wodociągowej zimnej wody powinno zawierać się w zakresie 1,5 - 5 Atm. Przy odchyleniu faktycznego ciśnienia od podanego zakresu należy zainstalować dodatkowe urządzenie do zmniejszania/zwiększania ciśnienia.

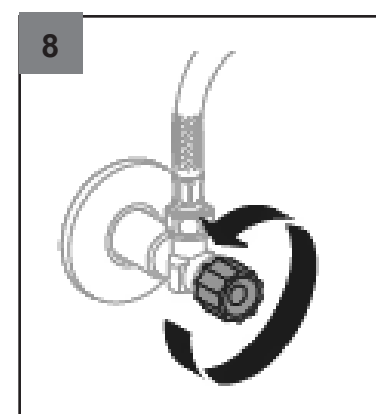
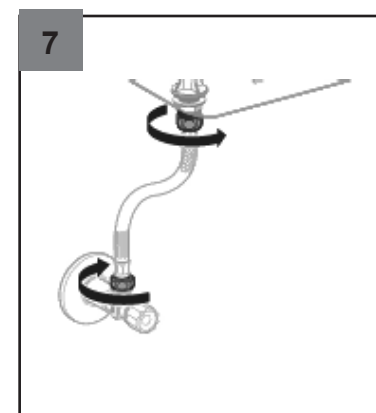
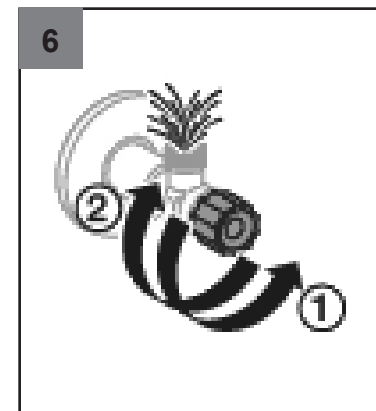
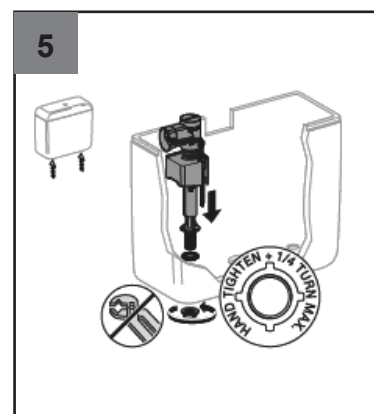
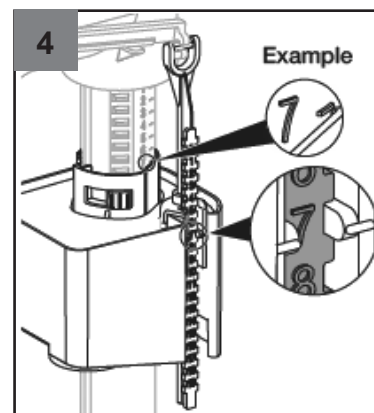
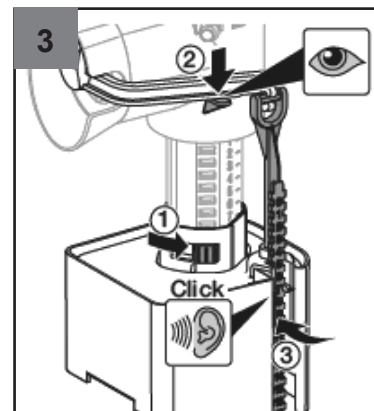
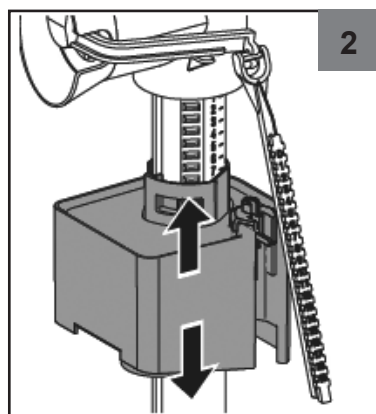
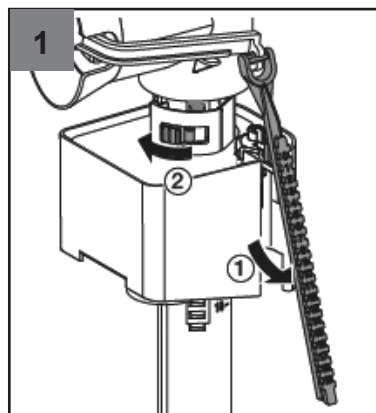
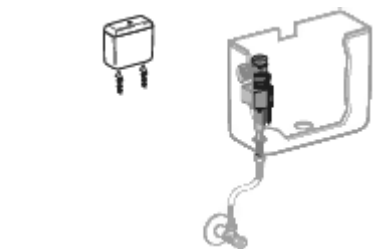
### 1. Montaż zbiornika splukującego:

UWAGA! Armatura zbiornika (mechanizm napełniający i splukujący wodę) dostarczana jest z rekomendowanymi ustawieniami! Należy tylko zainstalować mechanizmy do wnętrza zbiornika.

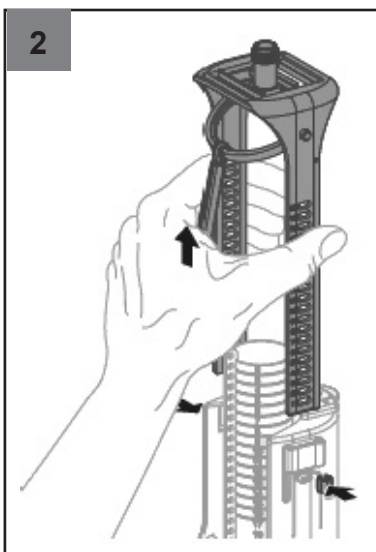
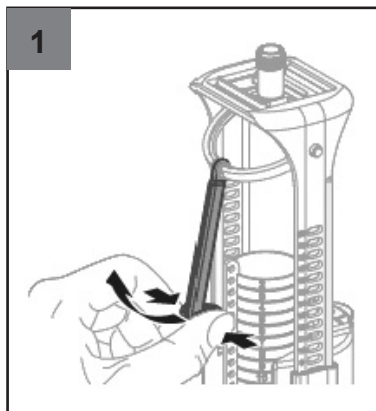
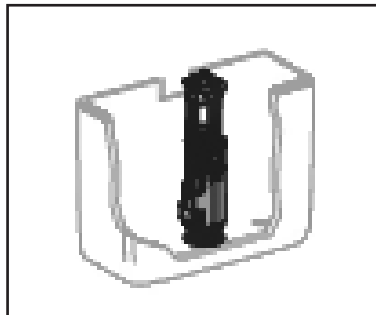
### - REGULACJA MECHANIZMU NAPEŁNIAJĄCEGO:



L	H	
	min.	max.
304 mm	140 mm	230 mm
275 mm	120 mm	200 mm
255 mm	100 mm	180 mm



- REGULACJA MECHANIZMU SPUSTOWEGO:



3

$H = ? \text{ mm}$

H	Pos.	Pos.
312 - 317 mm	20	
318 - 323 mm	19	
324 - 329 mm	18	
330 - 335 mm	17	
336 - 342 mm	16	
343 - 350 mm	15	
351 - 356 mm	14	
357 - 362 mm	13	
363 - 369 mm	12	
370 - 376 mm	11	
377 - 384 mm	10	
385 - 392 mm	9	
393 - 400 mm	8	
401 - 406 mm	7	
406 - 413 mm	6	
414 - 418 mm	5	
419 - 426 mm	4	
427 - 431 mm	3	
432 - 439 mm	2	
440 - 444 mm	1	

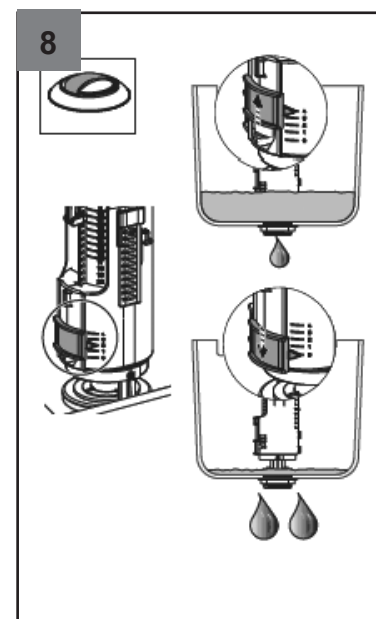
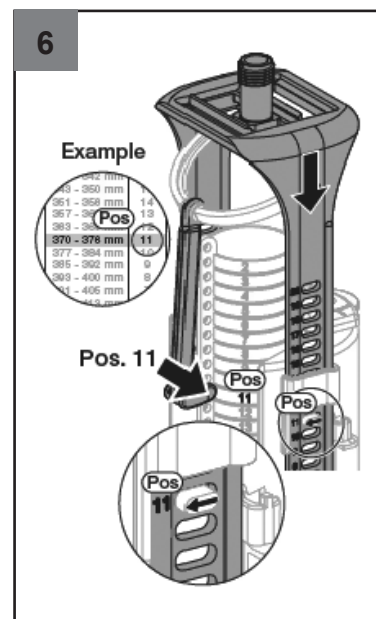
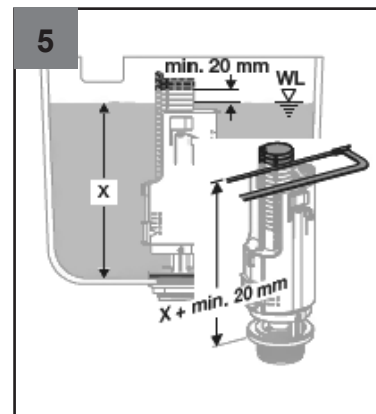
4

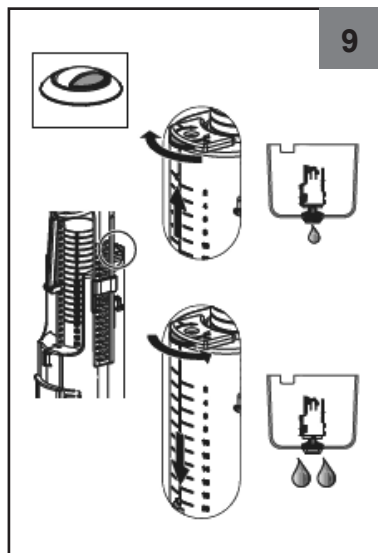
**Example A**

H	Pos.	Pos.
312 - 317 mm	20	12
318 - 323 mm	19	11
324 - 329 mm	18	10
330 - 335 mm	17	9
336 - 342 mm	16	8
343 - 350 mm	15	7
351 - 356 mm	14	6
357 - 362 mm	13	5
363 - 369 mm	12	4
370 - 376 mm	11	3
377 - 384 mm	10	
385 - 392 mm	9	
393 - 400 mm	8	
401 - 406 mm	7	
406 - 413 mm	6	

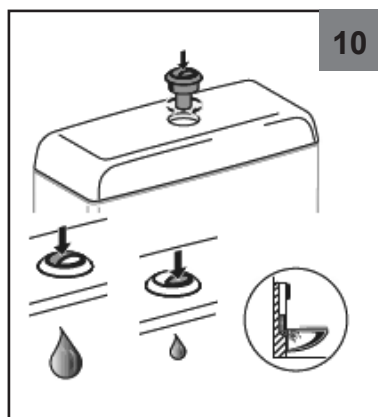
**Example B**

H	Pos.	Pos.
312 - 317 mm	20	12
318 - 323 mm	19	11
324 - 329 mm	18	10
330 - 335 mm	17	9
336 - 342 mm	16	8
343 - 350 mm	15	7
351 - 356 mm	14	6
357 - 362 mm	13	5
363 - 369 mm	12	4
370 - 376 mm	11	3
377 - 384 mm	10	



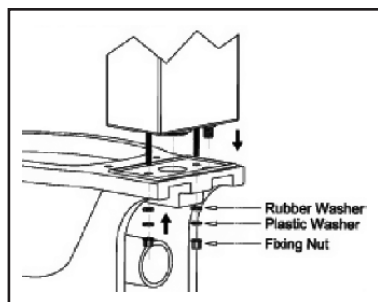


9



10

- ZAMOCUJ ZBIORNIK NA MISCE  
USTĘPOWEJ



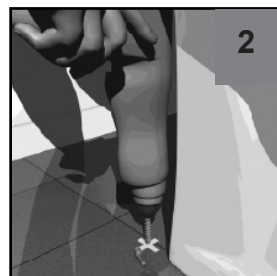
## 2. MOCOWANIE MISKI USTĘPOWEJ DO PODŁOGI.

Wybierz wariant montażu miski  
odpowiadający rodzajowi załączonego  
mocowania

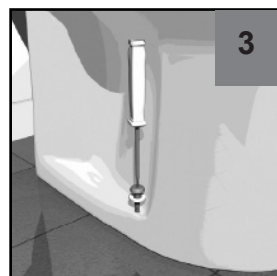


1

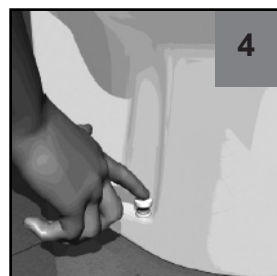
A



2

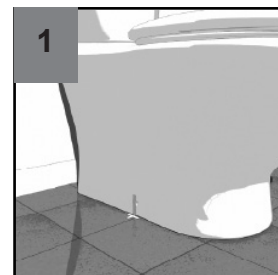


3



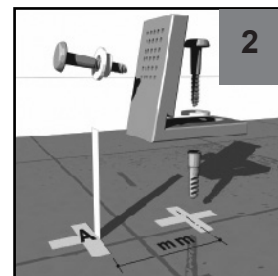
4

3. Po zamontowaniu i zainstalowaniu miski  
ustępowej należy podłączyć ją do zimnej  
wody przy użyciu elastycznego węża (nie  
dostarczany w komplecie), wykorzystując  
uszczelniacze dla połączeń sanitarno-  
technicznych

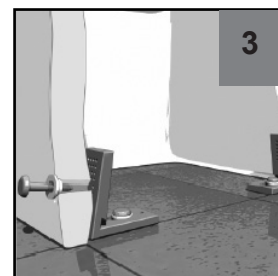


1

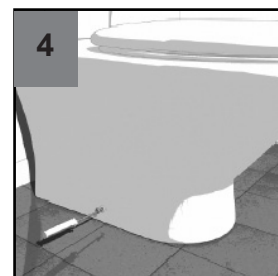
B



2

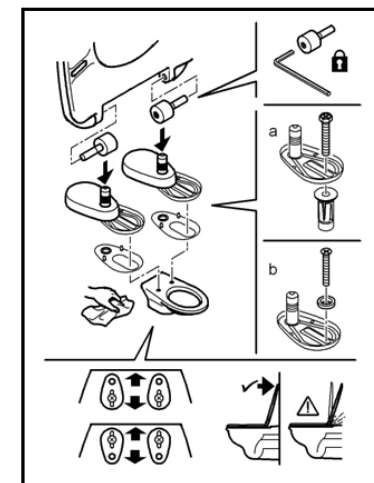


3



4

4. Montaż i instalacja deski sedesowej

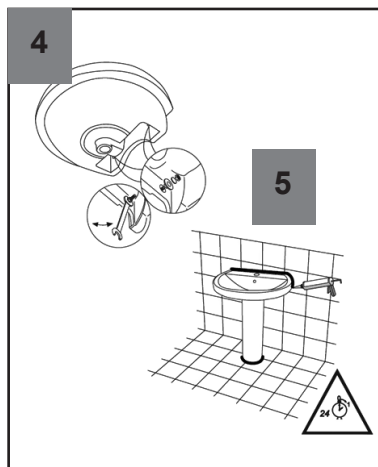
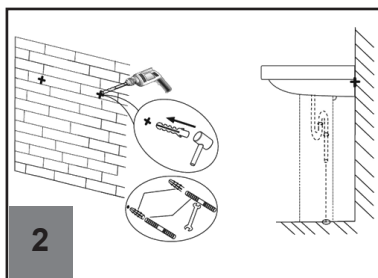
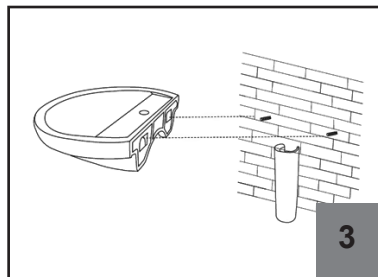
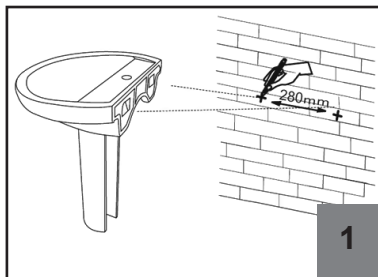


### UWAGA:

Podczas instalacji miski stojącej z  
niezależnym zbiornikiem wykonaj p. 2 i 4  
niniejszej instrukcji. Instalację zbiornika  
podtynkowego wykonaj zgodnie z załączoną  
do niego instrukcją producenta.

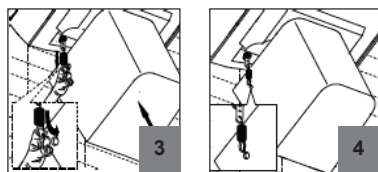
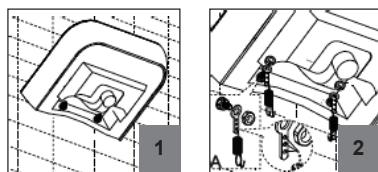
Montaż i podłączenie miski podwieszanej  
do instalacji wykonaj zgodnie z załączoną  
do niej instrukcją producenta. Montaż deski  
sedesowej wykonaj zgodnie z p. 4 niniejszej  
instrukcji.

## MONTAŻ UMYWALKI Z POSTUMENTEM I PÓLPOSTUMENTEM:



## ZALECENIA ODNOŚNIE KONSERWACJI WYROBÓW

Miskę ustępową, zbiornik oraz deskę sedesową należy przecierać miękką wilgotną tkaniną. Nie należy używać materiałów ściernych i twardych tkanin. Zaleca się regularne mycie środkiem myjącym, zabrania się używania silnych wybielających środków. W przypadku dostania się na powierzchnię wyrobu płynów, zawierających kwas, należy je natychmiast usunąć za pomocą miękkiej tkaniny.



## CH

组装说明:

组合式马桶

注意!

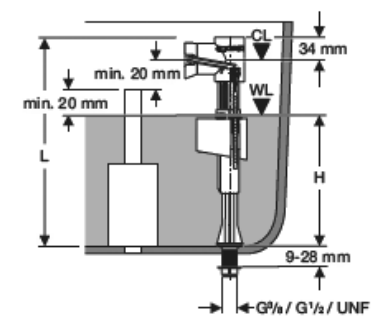
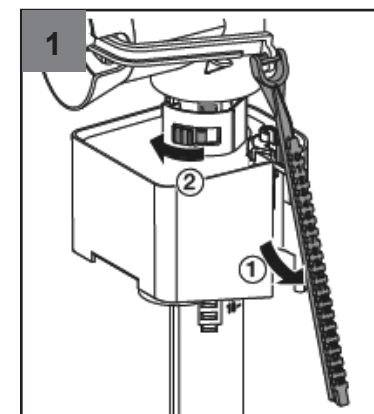
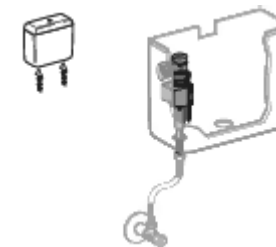
组装组合式马桶应在平整光滑的表面进行。为防止出水箱表面损坏, 组装配件和固定螺钉到马桶盆时, 建议铺上一层布。

冷水供水网的水压一定要在1.5-5个大气压范围内。在实际水压和额定有偏差的情况下需要调整设备来降低或升高水压。

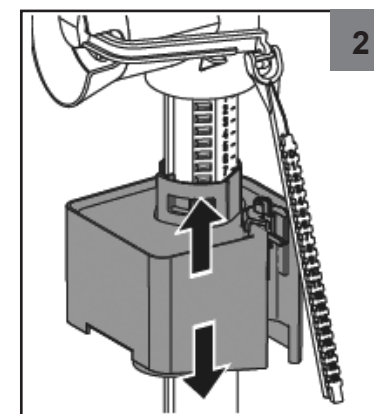
1. 排水槽的装配:

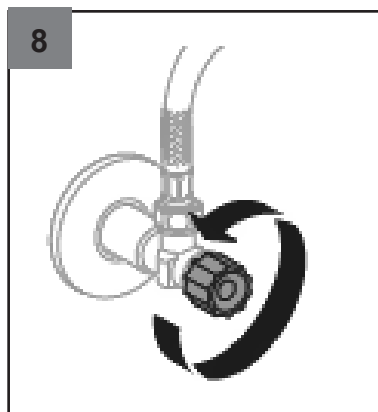
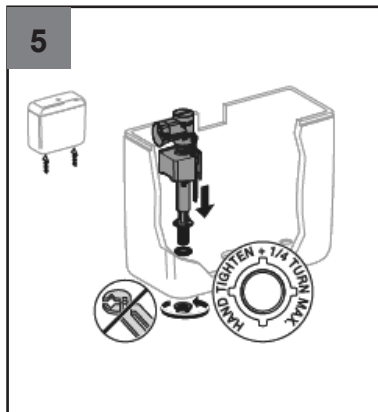
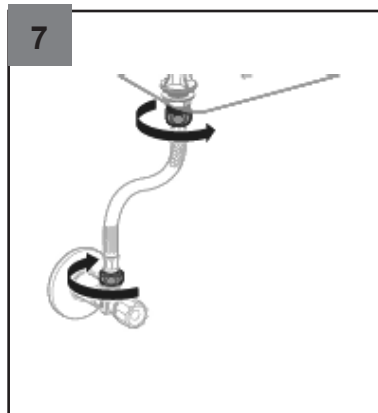
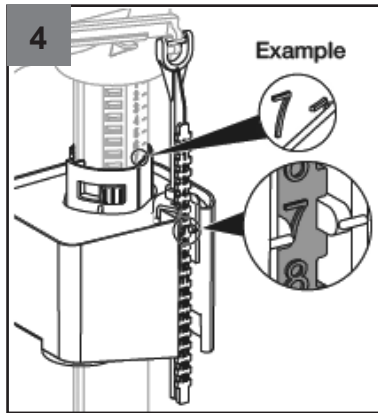
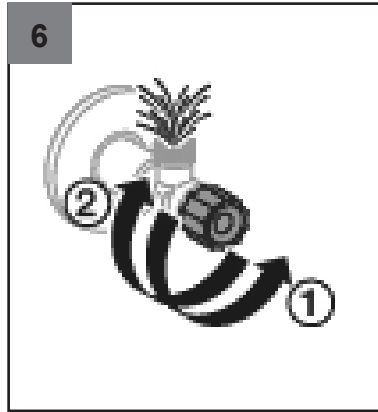
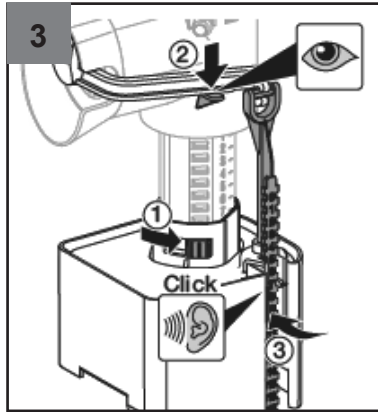
注意! 排水槽的衔铁(填料和排水的机械)有已经安装的定制! 必须就安装排水槽内的机械。

- 填料的机械安装:

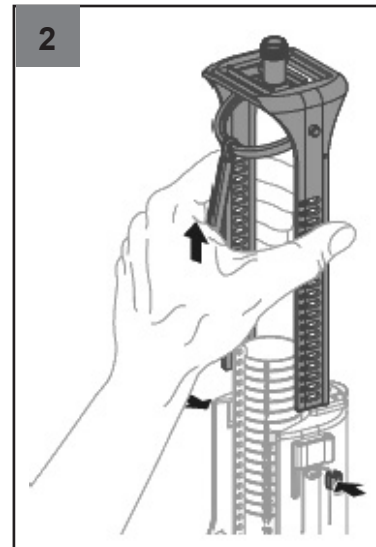
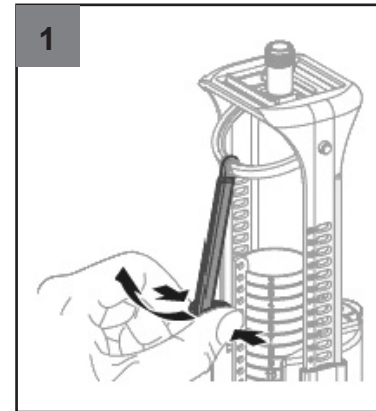
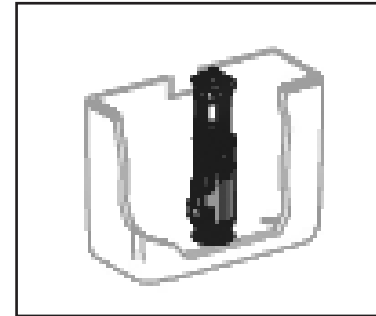


L	H	
	min.	max.
304 mm	140 mm	230 mm
275 mm	120 mm	200 mm
255 mm	100 mm	180 mm





- 排水的积雪安装:



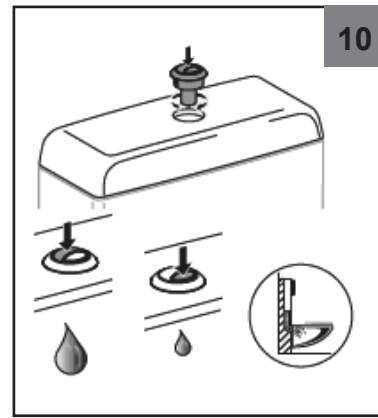
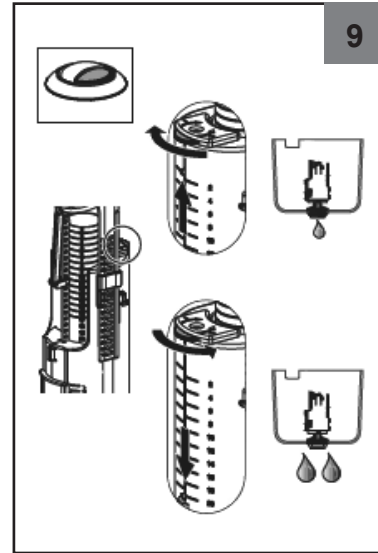
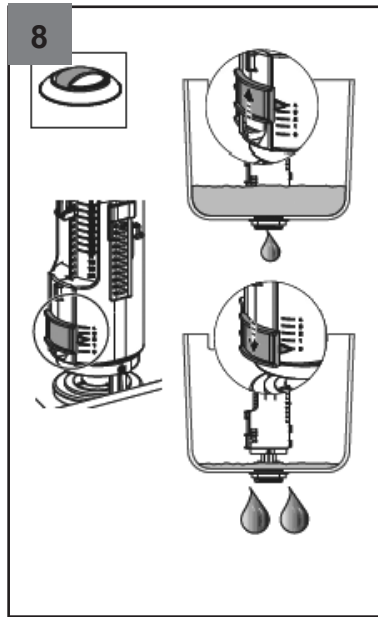
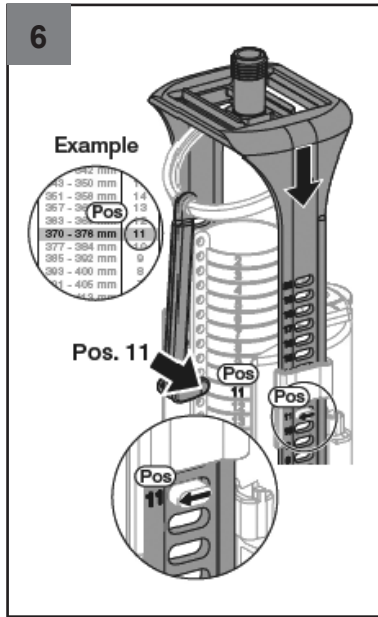
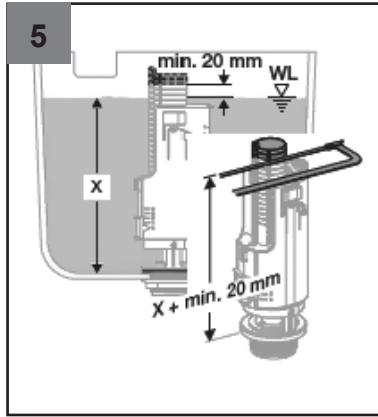
H	Pos.	Pos.
312 - 317 mm	20	
318 - 323 mm	19	
324 - 329 mm	18	
330 - 335 mm	17	
336 - 342 mm	16	
343 - 350 mm	15	
351 - 356 mm	14	
357 - 362 mm	13	
363 - 369 mm	12	
370 - 376 mm	11	
377 - 384 mm	10	
385 - 392 mm	9	
393 - 400 mm	8	
401 - 406 mm	7	
406 - 413 mm	6	
414 - 418 mm	5	
419 - 426 mm	4	
427 - 431 mm	3	
432 - 439 mm	2	
440 - 444 mm	1	

**Example A**

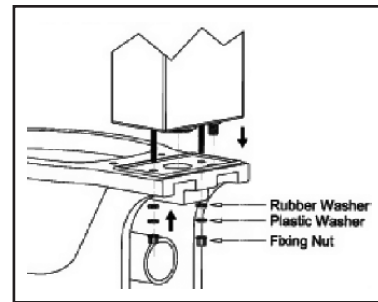
H	Pos.	Pos.
312 - 317 mm	20	12
318 - 323 mm	19	11
324 - 329 mm	18	10
330 - 335 mm	17	9
336 - 342 mm	16	8
343 - 350 mm	15	7
351 - 356 mm	14	6
357 - 362 mm	13	5
363 - 369 mm	12	4
370 - 376 mm	11	3
377 - 384 mm	10	
385 - 392 mm	9	
393 - 400 mm	8	
401 - 406 mm	7	
406 - 413 mm	6	

**Example B**

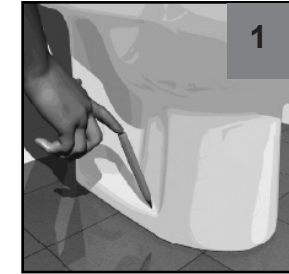
H	Pos.	Pos.
312 - 317 mm	20	12
318 - 323 mm	19	11
324 - 329 mm	18	10
330 - 335 mm	17	9
336 - 342 mm	16	8
343 - 350 mm	15	7
351 - 356 mm	14	6
357 - 362 mm	13	5
363 - 369 mm	12	4
370 - 376 mm	11	3
377 - 384 mm	10	



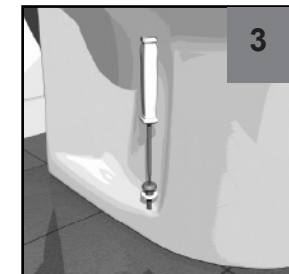
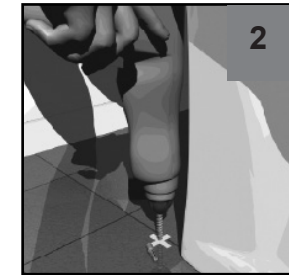
- 把水箱与马桶盆固定连接



2. 马桶的地面固定。  
根据配套组件紧固件安装马桶时请选择安装  
方案。

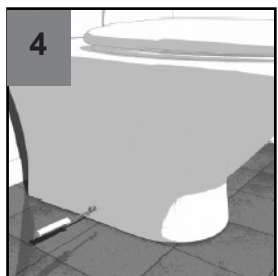
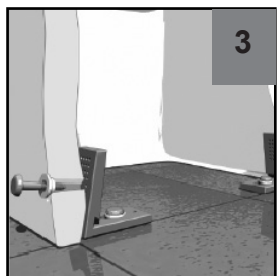
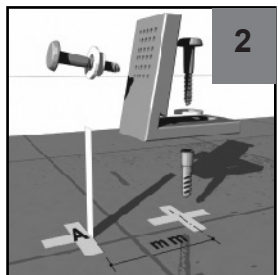
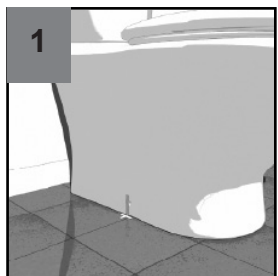


A

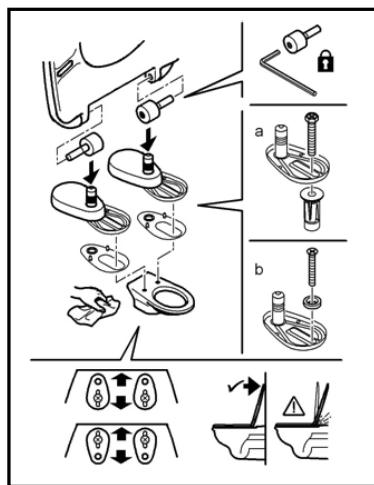


3. 在马桶组装完成后需要开启冷水供水系统，接入软管（不配套提供），使用密闭卫生技术连接。

4. 马桶座组装：



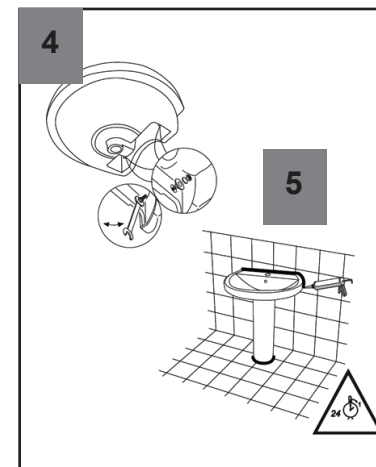
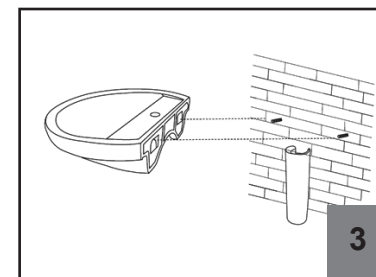
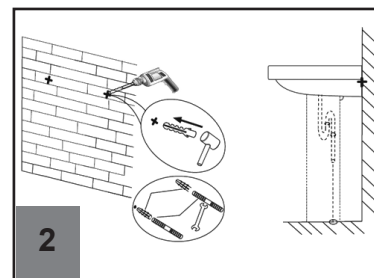
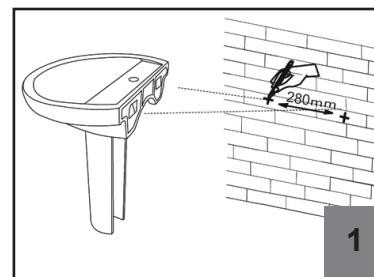
**B**



备注：

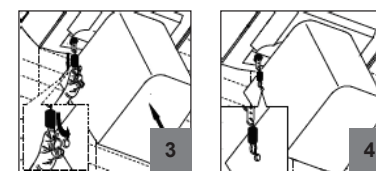
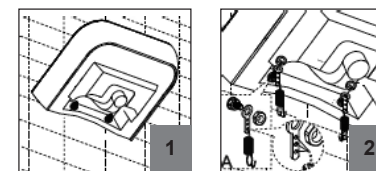
请按本说明书第2和第4条安装立柱式马桶。  
水箱的隐蔽管线请按照说明书建议布置。  
请按效果图根据说明书安装壁挂式马桶。  
请根据本说明书第4条安装马桶座和马桶盖。

盥洗盆和台柱：



产品保养建议

用湿布擦拭马桶、水箱、马桶座和马桶盖。  
避免使用粗布或硬布。建议定期使用清洁剂清洗，禁止使用强力漂白剂。当产品表面粘有酸性物质，请尽快使用软布擦拭干净。





AM · PM

AM.PM AG Torstrasse 177 D-10115 Berlin  
[WWW.AMPM-WORLD.COM](http://WWW.AMPM-WORLD.COM)