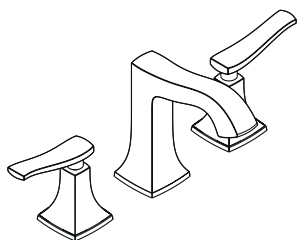
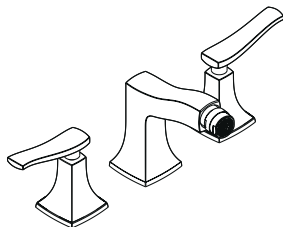


Montageanleitung



Metris Classic
31073XXX



Metris Classic
31273XXX

hansgrohe



Installationskit
(nicht im Lieferumfang enthalten)

Sicherheitshinweise

Bei der Montage müssen zur Vermeidung von Quetsch- und Schnittverletzungen Handschuhe getragen werden.

Große Druckunterschiede zwischen den Kalt- und Warmwasseranschlüssen müssen ausgeglichen werden.

Montage (siehe Seite 18)

Achtung! Die Armatur muss nach den gültigen Normen montiert, gespült und geprüft werden.

Achtung! Kein essigsäurehaltiges Silikon verwenden!

Technische Daten (siehe Seite 17)

Armatur serienmäßig mit EcoSmart®

(Durchflussbegrenzer)

Durchflussleistung mit EcoSmart:	7 l/min 0,3 MPa
Durchflussleistung ohne EcoSmart:	14 l/min 0,3 MPa
Betriebsdruck:	max. 1 MPa
Empfohlener Betriebsdruck:	0,1 - 0,5 MPa
Prüfdruck:	1,6 MPa
(1 MPa = 10 bar = 147 PSI)	
Heißwassertemperatur:	max. 80° C
Empfohlene Heißwassertemperatur:	65° C

Hansgrohe Armaturen können in Verbindung mit hydraulisch und thermisch gesteuerten Durchlauferhitzern eingesetzt werden wenn der Fließdruck mindestens 0,15 MPa beträgt.

EcoSmart® (siehe Seite 21)

Bei Problemen mit dem Durchlauferhitzer oder wenn mehr Wasserdurchsatz gewünscht wird, kann der EcoSmart® (Durchflussbegrenzer), der hinter dem Luftsprudler sitzt entfernt werden.

Serviceteile (siehe Seite 22)

Sonderzubehör

58085000: nicht im Lieferumfang!

Bedienung (siehe Seite 19)

Reinigung (siehe Seite 23)



Mastic d'installation
(ne fait pas partie de la fourniture)

Consignes de sécurité

Lors du montage, porter des gants de protection pour éviter toute blessure par écrasement ou coupure

Il est conseillé d'équilibrer les pressions de l'eau chaude et froide.

Montage (voir page 18)

Attention! La robinetterie doit être installée, rincée et contrôlée conformément aux normes valables.

Attention! Ne pas utiliser de silicone contenant de l'acide acétique!

Informations techniques (voir page 17)

Cette robinetterie est en série équipée d'un EcoSmart® (limiteur de débit).

Débit avec EcoSmart:	7 l/min 0,3 MPa
Débit sans EcoSmart:	14 l/min 0,3 MPa
Pression de service autorisée:	max. 1 MPa
Pression de service conseillée:	0,1 - 0,5 MPa
Pression maximum de contrôle:	1,6 MPa
(1 MPa = 10 bar = 147 PSI)	
Température d'eau chaude:	max. 80° C
Température recommandée:	65° C

Les mitigeurs Hansgrohe fonctionnent également en association à des chauffe-eau à commande hydraulique ou thermique à condition que la pression soit au minimum de 0,15 MPa.

EcoSmart® (voir page 21)

Dans ce cas, veuillez enlever sur le mitigeur de lavabo le EcoSmart® (limiteur de débit) qui se trouve derrière l'aérateur.

Pièces détachées (voir pages 22)

Special accessories

58085000: ne fait pas partie de la fourniture !

Instructions de service (voir page 19)

Nettoyage (voir page 23)



Installation kit
(order as an extra)

Safety Notes

Gloves should be worn during installation to prevent crushing and cutting injuries.

The hot and cold supplies must be of equal pressures.

Assembly (see page 18)

Important! The fitting must be installed, flushed and tested after the valid norms.

Important! Do not use silicone containing acetic acid!

Technical Data (see page 17)

This mixer series-produced with EcoSmart®

(flow limiter).

Rate of flow with EcoSmart: 7 l/min 0,3 MPa

Rate of flow without EcoSmart: 14 l/min 0,3 MPa

Operating pressure: max. 1 MPa

Recommended operating pressure: 0,1 - 0,5 MPa

Test pressure: 1,6 MPa

(1 MPa = 10 bar = 147 PSI)

Hot water temperature: max. 80° C

Recommended hot water temp.: 65° C

Hansgrohe mixers can be used together with hydraulically and thermally controlled continuous flow heaters if the flow pressure is at least 0,15 MPa.

EcoSmart® (see page 21)

If the continuous water heater causes any problems or there is not enough flow of water, the EcoSmart® located behind the aerator must be removed.

Spare parts (see page 22)

Special accessories

58085000: not included!

Operation (see page 19)

Cleaning (see page 23)



Mastice d'installazione
(non contenuto nel volume di fornitura)

Indicazioni sulla sicurezza

Durante il montaggio, per evitare ferite da schiacciamento e da taglio bisogna indossare guanti protettivi.

Attenzione! Compensare le differenze di pressione tra i collegamenti dell'acqua fredda e dell'acqua calda.

Montaggio (vedi pagg. 18)

Attenzione! La rubinetteria deve essere installata, pulita e testata secondo le istruzioni riportate!

Attenzione! Non utilizzare silicone contenente acido acetico!

Dati tecnici (vedi pagg. 17)

Questo miscelatore è dotato di serie del

EcoSmart® (limitatore di flusso).

Potenza di erogaz. con EcoSmart: 7 l/min 0,3 MPa

Potenza di erogaz. senza EcoSmart: 14 l/min 0,3 MPa

Pressione d'uso: max. 1 MPa

Pressione d'uso consigliata: 0,1 - 0,5 MPa

Pressione di prova: 1,6 MPa

(1 MPa = 10 bar = 147 PSI)

Temperatura dell'acqua calda: max. 80° C

Temp. dell'acqua calda consigliata: 65° C

I miscelatori Hansgrohe possono venire usati con caldaie a "bassa pressione" se la pressione di flusso è almeno di 0,15 MPa.

EcoSmart® (vedi pagg. 21)

Nel caso di problemi con lo scalda-acqua oppure nel caso si desiderasse più erogazione, si può eliminare il EcoSmart® (limitatore di flusso) dietro la valvola di aereazione.

Parti di ricambio (vedi pagg. 22)

Accessori speciali

58085000: non nel volume di fornitura!

Procedura (vedi pagg. 19)

Pulitura (vedi pagg. 23)



Masilla
(no incluido en el suministro)

Indicaciones de seguridad

Durante el montaje deben utilizarse guantes para evitar heridas por aplastamiento o corte.

Grandes diferencias de presión entre los empalmes de agua fría y agua caliente deben equilibrarse.

Montaje (ver página 18)

¡ATENCIÓN! El grifo tiene que ser instalado, probado y testado, según las normas en vigor.

Atención! No utilizar silicona que contiene ácido acético!

Datos técnicos (ver página 17)

Grifo con recuctor de caudal de serie

EcoSmart® (Limitador de caudal).

Caudal máximo con EcoSmart:	7 l/min 0,3 MPa
Caudal máximo sin EcoSmart:	14 l/min 0,3 MPa
Presión en servicio:	max. 1 MPa
Presión recomendada en servicio:	0,1 - 0,5 MPa
Presión de prueba:	1,6 MPa
(1 MPa = 10 bar = 147 PSI)	
Temperatura del agua caliente:	max. 80° C
Temp. recomendada del agua caliente:	65° C

Los mezcladores Hansgrohe pueden ser utilizado junto con calentadores continuos de agua que sean manejados de manera hidráulica o térmica, siempre que la presión del caudal ascienda a un mínimo de 0,15 MPa.

EcoSmart® (ver página 21)

En caso de problemas con el calentador instantáneo o cuando se desen más caudal de agua puede quitarse el EcoSmart® (limitador del caudal), situado detrás del aireador.

Repuestos (ver página 22)

Opcional

58085000: no incluido en el suministro

Manejo (ver página 19)

Limpiar (ver página 23)



Kit
(behoort niet tot het leveringspakket)

Veiligheidsinstructies

Bij de montage moeten ter voorkoming van knel- en snijwonden handschoenen worden gedragen.

Grote drukverschillen tussen de kouden warm wateraansluitingen dienen vermeden te worden.

Montage (zie blz. 18)

Attentie! Leidingen doorspoelen volgens Norm. De mengkraan vervolgens monteren en controleren.

Let op! Gebruik geen zuurhoudende silicone!

Technische gegevens (zie blz. 17)

Kraan met EcoSmart® (doorstroombegrenzer).

Doorstroombegrenzer met EcoSmart:	7 l/min 0,3 MPa
Doorstroombegrenzer zonder EcoSmart:	14 l/min 0,3 MPa
Werkdruk: max.	max. 1 MPa
Aanbevolen werkdruk:	0,1 - 0,5 MPa
Getest bij:	1,6 MPa
(1 MPa = 10 bar = 147 PSI)	
Temperatuur warm water:	max. 80° C
Aanbevolen warm water temp.:	65° C

Hansgrohe kranen kunnen samen met hydraulisch en thermisch gestuurde geisers gebruikt worden indien de uitstroombegrenzer min. 0,15 MPa bedraagt.

EcoSmart® (zie blz. 21)

Bij problemen met doorstroombegrenzers of wanneer een grotere waterdoorstroom gewenst is, kan men de EcoSmart® (doorstroombegrenzer) die achter de perlator is gemonteerd, eenvoudig verwijderen.

Service onderdelen (zie blz. 22)

Toebehoren

58085000: niet in leveringspakket!

Bediening (zie blz. 19)

Reinigen (zie blz. 23)



Kitt
(ikke med i leveringsomfang)

Sikkerhedsanvisninger

Ved monteringen skal der bruges handsker for at undgå kvæstelser og snitsår.

Større trykforskelle mellem koldt og varmt vand bør udjævnes.

Montering (se s. 18)

Advarsel! Ifølge gældende regler, skal armaturet monteres, skylles igennem og afprøves.

Pas på! Der må ikke benyttes eddikesyreholdig silikone!

Tekniske data (se s. 17)

Armaturet er forsynet med EcoSmart® (gennemstrømningsbegrænser).

Gennemstrømningskap. med EcoSmart: 7 l/min 0,3 MPa

Gennemstrømningskap. uden EcoSmart: 14 l/min 0,3 MPa

Driftstryk: max. 1 MPa

Anbefalet driftstryk: 0,1 - 0,5 MPa

Prøvetryk: 1,6 MPa

(1 MPa = 10 bar = 147 PSI)

Varmtvandstemperatur: max. 80° C

Anbefalet varmtvandstemperatur: 65° C

Hansgrohe armaturer kan anvendes i forbindelse med hydraulisk- og termiskstyrede gennemstrømningsvandværmere ved et vandtryk på 0,15 MPa.

EcoSmart® (se s. 21)

Ved problemer med gennemløbsvandvarmer eller hvis der ønskes mere vandgennemstrømning, kan EcoSmart® (gennemstrømningsbegrænseren), der sidder i perlatoren, fjernes.

Reserve dele (se s. 22)

Specialtilbehør

58085000: ikke med i leveringsomfang

Brugsanvisning (se s. 19)

Rengøring (se s. 23)



Mástique
(não incluído no volume de fornecimento)

Avisos de segurança

Durante a montagem devem ser utilizadas luvas de protecção, de modo a evitar ferimentos resultantes de entalamentos e de cortes.

Grandes diferenças entre as pressões das águas quente e fria devem ser compensadas.

Montagem (ver página 18)

Atenção! A misturadora deve ser instalada, purgada e testada de acordo com as normas em vigor.

Atenção! Não utilizar silicone que contenha ácido acético!

Dados Técnicos (ver página 17)

Misturadoras produzidas em série com

EcoSmart® (limitador de caudal).

Caudal com EcoSmart: 7 l/min 0,3 MPa

Caudal sem EcoSmart: 14 l/min 0,3 MPa

Pressão de funcionamento: max. 1 MPa

Pressão de func. recomendada: 0,1 - 0,5 MPa

Pressão testada: 1,6 MPa

(1 MPa = 10 bar = 147 PSI)

Temperatura da água quente: max. 80° C

Temp. água quente recomendada: 65° C

As misturadoras Hansgrohe podem ser utilizadas com esquentadores (de controlo térmico ou hidráulico) desde que a pressão de utilização seja, no mínimo, de 0,15 MPa.

EcoSmart® (ver página 21)

Neste caso o EcoSmart® (limitador de caudal) existente por trás do emulsor deverá ser retirado.

Peças de substituição (ver página 22)

Acessórios especiais

58085000: não incluído no volume de fornecimento!

Funcionamento (ver página 19)

Limpeza (ver página 23)



Kit instalatorski
(Nie jest częścią dostawy)

Wskazówki bezpieczeństwa

Aby uniknąć zranień, takich jak zgniecenia czy przecięcia, podczas montażu należy nosić rękawice.

Znaczne różnice ciśnień na dopływach ciepłej i zimnej wody muszą zostać wyrównane.

Montaż (patrz strona 18)

Uwaga! Armatura musi być zamontowana, przepłukana i wypróbowana według obowiązujących norm.

Uwaga! Nie stosować silikonów zawierających kwas octowy!

Dane techniczne (patrz strona 17)

Armatura produkowana seryjnie z funkcją

EcoSmart® (ogranicznik przepływu).

Wydajność przepływu z ogranicznikiem

przepływu EcoSmart: 7 l/min 0,3 MPa

Wydajność przepływu bez ogranicznika

przepływu EcoSmart: 14 l/min 0,3 MPa

Ciśnienie robocze: maks. 1 MPa

Zalecane ciśnienie robocze: 0,1 - 0,5 MPa

Ciśnienie próbne: 1,6 MPa

(1 MPa = 10 bary = 147 PSI)

Temperatura wody gorącej: maks. 80° C

Zalecana temperatura wody gorącej: 65° C

Armatura Hansgrohe może być stosowana z przepływowymi podgrzewaczami wody sterowanymi hydraulicznie i termicznie w przypadku, gdy ciśnienie przepływu wynosi co najmniej 0,15 MPa.

EcoSmart® (patrz strona 21)

W przypadku problemów z przepływowymi podgrzewaczami wody lub jeśli chce się uzyskać większy przepływ wody, można usunąć EcoSmart® (ogranicznik przepływu) znajdujący się za napowietrzaczem.

Części serwisowe (patrz strona 22)

Wypożyczenie specjalne

58085000: Nie jest częścią dostawy!

Obsługa (patrz strona 19)

Czyszczenie (patrz strona 23)



Instalační kit
(není součástí dodávky)

Bezpečnostní pokyny

Pro zabránění řezným zraněním a pohmožděninám je nutné při montáži nosit rukavice.

Je nutné vyrovnat velké rozdíly tlaku mezi přípoji studené a teplé vody.

Montáž (viz strana 18)

Pozor! Armatura se musí montovat, proplachovat a testovat podle platných norem.

Pozor! Nepoužívat silikon s obsahem kyseliny octové!

Technické údaje (viz strana 17)

Armatura je sériově vybavena omezovačem průtoku (EcoSmart® Omezovač průtoku).

Průtok s omezovačem průtoku: 7 l/min 0,3 MPa

Průtok bez omezovače průtoku: 14 l/min 0,3 MPa

Provozní tlak: max. 1 MPa

Doporučený provozní tlak: 0,1 - 0,5 MPa

Zkušební tlak: 1,6 MPa

(1 MPa = 10 bar = 147 PSI)

Teplota horké vody: max. 80° C

Doporučená teplota horké vody: 65° C

Armatury Hansgrohe je možno používať v kombinaci s hydraulicky a tepelně řízenými průtokovými ohřivači v případě, že tlak činí minimálně 0,15 MPa.

EcoSmart® (viz strana 21)

Při problémech s průtokovým ohřivačem, nebo když je požadován větší průtok, může být odstraněn omezovač průtoku, který je umístěn za perlátorem.

Servisní díly (viz strana 22)

Zvláštní příslušenství

58085000: není součástí dodávky

Ovládání (viz strana 19)

Čištění (viz strana 23)



Inštalčná súprava
(nie je súčasťou dodávky)

Bezpečnostné pokyny

Pri montáži musíte nosiť rukavice, aby ste predišli pomliaždeninám a rezným poraneniam.

Veľké rozdiely v tlaku medzi prípojkami studenej a teplej vody musia byť vyrovnané.

Montáž (viď strana 18)

Pozor! Armatúra sa musí montovať, preplachovať a testovať podľa platných noriem.

Pozor! Nepoužívať silikón s obsahom kyseliny octovej!

Technické údaje (viď strana 17)

Sériovo vyrábaná batéria s EcoSmart®

(prietokový ventil).

Prietokové množstvo s prietokovým ventilom

EcoSmart: 7 l/min 0,3 MPa

Prietokové množstvo bez prietokového ventilu

EcoSmart: 14 l/min 0,3 MPa

Prevádzkový tlak: max. 1 MPa

Doporučený prevádzkový tlak: 0,1 - 0,5 MPa

Skúšobný tlak: 1,6 MPa

(1 MPa = 10 bar = 147 PSI)

Teplota teplej vody: max. 80° C

Doporučená teplota teplej vody: 65° C

Batérie Hansgrohe môžete používať v spojení s hydraulickými a tepelne ovládanými prietokovými ohrievačmi, ak je tlak minimálne 0,15 MPa.

EcoSmart® (viď strana 21)

Pri problémoch s prietokovým ohrievačom alebo ak je požadovaný väčší prietok vody, môže sa demontovať prietokový ventil EcoSmart®, ktorý je umiestnený za perlátorom.

Servisné diely (viď strana 22)

Zvláštne prísľušenstvo

58085000: nie je súčasťou dodávky

Obsluha (viď strana 19)

Čistení (viď strana 23)



水管胶泥
(不在供货范围内)

安全技巧

装配时为避免挤压和切割受伤，必须戴上手套。

冷热水管间过大的压力差必须予以平衡。

安装 (参见第18页)

注意! 必须按照现行的规定安装，冲洗和测试产品。

重要信息! 请勿使用含有乙酸的硅!

技术参数 (参见第17页)

本产品配有EcoSmart (流量限制装置)

带有节流器时的流速: 7 升/分钟 0,3 MPa

不带节流器时的流速: 14 升/分钟 0,3 MPa

工作压力: 最大 1 MPa

推荐工作压力: 0,1 - 0,5 MPa

测试压强: 1,6 MPa

(1 MPa = 10 bar = 147 PSI)

热水温度: 最大 80° C

推荐热水温度: 65° C

如果水压达到0,15 MPa以上，汉斯格雅双手柄龙头可以和液压式或热控式连续流热水器一起使用。

EcoSmart (参见第21页)

如果使用直流式热水器有问题，或要求更大的水流量，可以把位于水波器后面的流量限制器拆除。

备用零件 (参见第22页)

选装附件

58085000: 不包括!

操作 (参见第19页)

清洗 (参见第23页)



Монтаж подводки
(не включено в объем поставки!)

Указания по технике безопасности

Во время монтажа следует надеть перчатки во избежание прищемления и порезов.

донного клапа. Перед установкой смесителя необходимо регулировочными кранами выровнять давление холодной и горячей воды при помощи вентилей регулирующих подачу воды в квартиру.

Монтаж (см. стр. 18)

Внимание! Смеситель должен быть смонтирован по действующим нормам и в соответствии с настоящей инструкцией, проверен на герметичность и безупречность работы.

ВНИМАНИЕ: Не применяйте силикон, содержащий уксусную кислоту.

Технические данные (см. стр. 17)

Смесители этой серии оснащены ограничителем потока воды (EcoSmart®)

Пропускная способность:	7 л/мин 0,3 МПа
Пропускная способность без ограничителя потока воды (EcoSmart®):	14 л/мин 0,3 МПа
Рабочее давление:	не более. 1 МПа
Рекомендуемое рабочее давление:	0,1 - 0,5 МПа
Давление:	1,6 МПа
(1 МПа = 10 bar = 147 PSI)	
Температура горячей воды:	не более. 80° C
Рекомендуемая темп. гор. воды:	65° C

Арматуры Hansgrohe могут использоваться в комбинации с проточными нагревателями с гидравлическим и термическим управлением, если давление истечения составляет не менее 0,15 МПа.

EcoSmart® (см. стр. 21)

Если появятся проблемы с бойлером или потребуется увеличить расход воды, который находится в подводке смесителя.

Комплект (см. стр. 22)

Специальные принадлежности

58085000: не поставляется в комплекте!

Эксплуатация (см. стр. 19)

Очистка (см. стр. 23)



szaniter szilikon
(a szállítási egység nem tartalmazza)

Biztonsági utasítások

A szerelésnél a zúzódások és vágási sérülések elkerülése érdekében kesztyűt kell viselni.

A hidegvíz- és a melegvíz-csatlakozások közötti nagy nyomáskülönbséget kikell egyenlíteni!

Szerelés (lásd a 18. oldalon)

Figyelem! A csaptelepet az érvényben lévő előírásoknak megfelelően kell felszerelni, átöblíteni és ellenőrizni.

Figyelem! Ne használjon ecetsavtartalmú szilikon!

Műszaki adatok (lásd a 17. oldalon)

A csaptelep szériakivitelben el van látva EcoSmart® (átfolyás-határoló) berendezéssel.

Átfolyó vízmennyiség vízkorlátozóval:	7 l/perc 0,3 МПа
Átfolyási teljesítmény, EcoSmart nélkül:	14 l/perc 0,3 МПа
Üzemi nyomás:	max. 1 МПа
Ajánlott üzemi nyomás:	0,1 - 0,5 МПа
Nyomáspróba:	1,6 МПа
(1 МПа = 10 bar = 147 PSI)	
Forróvíz hőmérséklet:	max. 80° C
Forróvíz javasolt hőmérséklete:	65° C

A Hansgrohe csaptelepek hidraulikus és termikus vezérlésű átfolyós melegítővel kapcsolatban is használhatóak, ha az átfolyó nyomás legalább 0,15 МПа.

EcoSmart® (lásd a 21. oldalon)

Ha problémák adódnak az átfolyós vízmelegítővel vagy nagyobb átfolyó vízmennyiségre van szükség, eltávolítható a EcoSmart® (átfolyás- korlátozó) a perlátor mögül.

Tartozékok (lásd a 22. oldalon)

Egyéb tartozék

58085000: a szállítási egység nem tartalmazza!

Használat (lásd a 19. oldalon)

Tisztítás (lásd a 23. oldalon)



Asennussarja
(ei kuulu toimitukseen)

Turvallisuusohjeet

Asennuksessa on käytettävä käsineitä puristumien ja viltojen aiheuttamien tapaturmien estämiseksi.

Suuret paine-erot kylmä- ja kuumavesiliitäntöjen välillä on tasattava.

Asennus (katso sivu 18)

Huomio! Kaluste on asennettava, huuhdeltava ja tarkastettava voimassa olevien määräysten mukaisesti.

Huomio! Älä käytä etikkahappopitoista silikonia!

Tekniset tiedot (katso sivu 17)

Kaluste on vakiona varustettu EcoSmart® illä
(virtauksen rajoittimella)

Läpivirtausmäärä EcoSmart: iä käytettäessä:	7 l/min 0,3 MPa
Läpivirtausmäärä ilman EcoSmart:iä:	14 l/min 0,3 MPa
Käyttöpain:	maks. 1 MPa
Suosittelut käyttöpaine:	0,1 - 0,5 MPa
Koestuspaine:	1,6 MPa
(1 MPa = 10 bar = 147 PSI)	
Kuuman veden lämpötila:	maks. 80° C
Kuuman veden suosituslämpötila:	65° C

Hansgrohe kalusteita voi käyttää hydraulisesti tai termisesti ohjattujen läpivirtauskuumentimien yhteydessä, jos virtauspaine on vähintään 0,15 MPa.

EcoSmart® (katso sivu 21)

Jos läpivirtauskuumentimen kanssa on ongelmia tai, jos halutaan suurempaa veden virtausmäärää, voidaan poreenmuodostajan takana oleva EcoSmart® (virtauksenrajoitin) poistaa.

Varaosat (katso sivu 22)

Erityisvaruste

58085000: ei kuulu toimitukseen!

Käyttö (katso sivu 19)

Puhdistus (katso sivu 23)



Installationskitt
(medföljer ej leveransen)

Säkerhetsanvisningar

Handskar ska bäras under monteringsarbetet så att man kan undvika kläm- och skärskadorgen werden.

Stora tryckskillnader mellan anslutningarna för varmt och kallt vatten måste utjämnas.

Montering (se sidan 18)

OBS! Armatyren måste installeras, genomspolas och testas enligt gällande föreskrifter.

OBS! Använd inte silikon som innehåller ättiksyra!

Tekniska data (se sidan 17)

Blandare seriemässigt med EcoSmart®
(flödeskontroll).

Genomströmningskapacitet med EcoSmart:	7 l/min 0,3 MPa
Genomströmningskapacitet utan EcoSmart:	14 l/min 0,3 MPa
Driftstryck:	max. 1 MPa
Rek. driftstryck:	0,1 - 0,5 MPa
Tryck vid provtryckning:	1,6 MPa
(1 MPa = 10 bar = 147 PSI)	
Varmvattentemperatur:	max. 80° C
Rek. varmvattentemp.:	65° C

Hansgrohe blandare kan användas tillsammans med hydrauliskt och termiskt styrda varmvattenberedare när flödestrycket uppgår till minst 0,15 MPa.

EcoSmart® (se sidan 21)

Om det är problem med vattenberedaren eller om större vattenflöde önskas kan EcoSmart® (flödeskontroll) som sitter bakom perlatorn tas bort.

Reservdelar (se sidan 22)

Specialtillbehör

58085000: ingår ej i leveransen!

Hantering (se sidan 19)

Rengöring (se sidan 23)



Montavimo rinkinys
(nėra pridedama)

Saugumo technikos nurodymai

Apsaugai nuo užspaudimo ir įsijovimo montavimo metu mūvėkite pirštines.

Turi būti išlyginti šalto ir karšto slėgio nelygumai.

Montavimas (žr. psl. 18)

Dėmesio! Maišytuvus privalo būti montuojamas ir išbandomas pagal veikiančias normas ir šią instrukciją.

Dėmesio! Nenaudokite silikono, kurio sudėtyje yra acto rūgšties!

Techniniai duomenys (žr. psl. 17)

Šios serijos maišytuvai turi vandens tekėjimo ribotuvą "EcoSmart®" (Srauto ribotuvus).

Vandens pralaidumas su oro kompresoriumi:	7 l/min 0,3 MPa
Vandens pralaidumas be oro kompresoriaus:	14 l/min 0,3 MPa
Darbinis slėgis:	ne daugiau kaip 1 MPa
Rekomenduojamas slėgis:	0,1 - 0,5 MPa
Bandomasis slėgis:	1,6 MPa
(1 MPa = 10 barų = 147 PSI)	
Karšto vandens temperatūra:	ne daugiau kaip 80° C
Rekomenduojama karšto vandens temperatūra:	65° C

„Hansgrohe“ maišytuvai gali būti naudojami su hidrauliškai ir termiškai reguliuojamais momentiniais šildikliais, kai vandens slėgis mažesnis kaip 0,15 MPa.

EcoSmart® (žr. psl. 21)

Jei yra problemų su momentiniu vandens šildikliu ar neužtenka vandens srauto, turi būti pašalintas už oro kompresoriaus esantis ribotuvus "EcoSmart®".

Atsarginės dalys (žr. psl. 22)

Specialūs priedai

58085000: nėra pridedama!

Eksploatacija (žr. psl. 19)

Valymas (žr. psl. 23)



Instalaterski kit
(Nije sadržano u isporuci!)

Sigurnosne upute

Prilikom montaže se radi sprječavanja prignječjenja i posjekotina moraju nositi rukavice.

Velika razlika u pritisku između vruće i hladne vode mora biti izbalansirana.

Sastavljanje (pogledaj stranicu 18)

Pažnja! Cijevi moraju biti postavljene, isprane i testirane prema važećim normama.

Pažnja! Nemojte koristiti silikon koji sadrži octenu kiselinu!

Tehnički podatci (pogledaj stranicu 17)

Ova serija jednoručnih miješalica ima ugrađen limitator protoka vode (Ograničavač protoka).

Protok vode sa EcoSmart-om:	7 l/min 0,3 MPa
Protok vode bez EcoSmart-a:	14 l/min 0,3 MPa
Najveći dopušteni tlak:	1 MPa
Preporučeni tlak:	0,1 - 0,5 MPa
Probni tlak:	1,6 MPa
(1 MPa = 10 bar = 147 PSI)	
Temperatura vruće vode:	tlak 80° C
Preporučena temperatura vruće vode:	65° C

Hansgrohe armature mogu se koristiti u kombinaciji sa hidraulički i termički kontroliranim protočnim bojlerima ukoliko tlak iznosi najmanje 0,15 MPa

EcoSmart® (pogledaj stranicu 21)

Ako dolazi do problema sa protočnim bojlerima ili ne izlazi dovoljno vode, EcoSmart® lociran iza perlatora mora biti uklonjen.

Rezervni djelovi (pogledaj stranicu 22)

Posebni pribor

58085000: Nije sadržano u isporuci!

Upotreba (pogledaj stranicu 19)

Čišćenje (pogledaj stranicu 23)



Montaj silikonu
(Teslimat kapsamına dahil değildir)

Güvenlik uyarıları

Montaj esnasında ezilme ve kesilme gibi yaralanmaları önlemek için eldiven kullanılmalıdır.

Sıcak ve soğuk su bağlantıları arasında büyük basınç farklılıkları varsa, bu basınç farklılıklarının dengelenmesi gerekir.

Montajı (Bakınız sayfa 18)

Önemli! Batarya monte edilmeli, geçerli normlardan sonra akis testi yapılmalıdır.

Dikkat! Asetik asit içeren silikon kullanmayın!

Teknik bilgiler (Bakınız sayfa 17)

Batarya dizi halinde EcoSmart® (akış sınırlayıcısı)

Debisi (akış sınırlayıcısı ile): 7 l/dak 0,3 MPa

Debisi (akış sınırlayıcısız): 14 l/dak 0,3 MPa

İşletme basıncı: azami 1 MPa

Tavsiye edilen işletme basıncı: 0,1 - 0,5 MPa

Kontrol basıncı: 1,6 MPa

(1 MPa = 10 bar = 147 PSI)

Sıcak su sıcaklığı: azami 80° C

Tavsiye edilen su ısısı: 65° C

Hansgrohe bataryaları, akış basıncı en az 0,15 MPa olursa hidrolik ve termik kumandalı şofbenlerle bağlantılı olarak kullanılabilir.

EcoSmart® (Bakınız sayfa 21)

Sürekli akışlı su ısıtıcıları ile birlikte kullanımında problemler söz konusu ise veya akan su miktarının daha fazla olması isteniyorsa, perlatörün arka tarafındaki akış sınırlayıcısı sökülüp çıkarılabilir.

Yedek Parçalar (Bakınız sayfa 22)

Özel aksesuarlar

58085000: Teslimat kapsamına dahil değildir!

Kullanımı (Bakınız sayfa 19)

Temizleme (Bakınız sayfa 23)



Chit de instalare
(nu este inclus în setul livrat)

Instrucțiuni de siguranță

La montare utilizați mănuși pentru evitarea contuziunilor și tăierii mâinilor.

Diferențele de presiune mari între alimentarea cu apă rece și apă caldă trebuie echilibrate.

Montare (vezi pag. 18)

Atenție! Bateria trebuie montată, clătită și verificată conform normelor în vigoare.

Atenție! Nu utilizați silicon cu conținut de acid acetic!

Date tehnice (vezi pag. 17)

Bateria este dotată în serie cu reductor de debit EcoSmart® (Limitator de scurgere).

Debit de apă cu EcoSmart: 7 l/min 0,3 MPa

Debit de apă fără EcoSmart: 14 l/min 0,3 MPa

Presiune de funcționare: max. 1 MPa

Presiune de funcționare recomandată: 0,1 - 0,5 MPa

Presiune de verificare: 1,6 MPa

(1 MPa = 10 bar = 147 PSI)

Temperatura apei calde: max. 80° C

Temperatura recomandată a apei calde: 65° C

Bateriile Hansgrohe pot fi utilizate cu boiler instant cu comandă termică sau hidraulică dacă presiunea apei de alimentare este de min. 0,15 MPa.

EcoSmart® (vezi pag. 21)

Dacă apar probleme cu boilerul instant sau dacă doriți un debit de apă mai mare, puteți să demontați unitatea EcoSmart® (reductor de debit), care se află în spatele suflătorului de aer.

Piese de schimb (vezi pag. 22)

Accesorii opționale

58085000: nu sunt incluse în setul livrat!

Utilizare (vezi pag. 19)

Curățare (vezi pag. 23)



Κιτ εγκατάστασης
(δεν περιλαμβάνεται στον παραδοτέο εξοπλισμό)

Υποδείξεις ασφαλείας

Για να αποφύγετε τραυματισμούς κατά τη συναρμολόγησή πρέπει να φοράτε γάντια.

Οι διαφορές της πίεσης μεταξύ της σύνδεσης κρύου και ζεστού νερού θα πρέπει να αντισταθμίζονται.

Συναρμολόγηση (βλ. σελίδα 18)

Προσοχή! Η μπαταρία πρέπει να τοποθετηθεί, να πλυθεί και να ελεγχθεί με βάση τους ισχύοντες κανόνες υδραυλικής τέχνης

Προσοχή! Μην χρησιμοποιείτε σιλικόνη που περιέχει οξικό οξύ!

Τεχνικά Χαρακτηριστικά (βλ. σελίδα 17)

Τυποποιημένη κεντρική βάνα με ελαχιστοποιητή νερού (EcoSmart® περιοριστική διάταξη νερού)

Κατανάλωση νερού με ελαχιστοποιητή νερού:	7 l/min 0,3 MPa
Κατανάλωση νερού χωρίς ελαχιστοποιητή νερού:	14 l/min 0,3 MPa
Λειτουργία πίεσης:	έως 1 MPa
Συνιστώμενη λειτουργία πίεσης:	0,1 - 0,5 MPa
Πίεση ελέγχου:	1,6 MPa
(1 MPa = 10 bar = 147 PSI)	
Θερμοκρασία ζεστού νερού:	έως 80° C
Συνιστώμενη θερμοκρασία ζεστού νερού:	65° C

Οι βάνες Hansgrohe μπορούν να συνδυαστούν με ταχυθερμoσίφωνα υδραυλικού και θερμικού ελέγχου, όταν η πίεση ροής αριθμεί τουλάχιστον 0,15 MPa.

EcoSmart® (βλ. σελίδα 21)

Εάν παρουσιαστεί πρόβλημα με τον ταχυθερμoσίφωνα ή όταν απαιτείται περισσότερο νερό, μπορεί να απομακρυνθεί ο ελαχιστοποιητής νερού (EcoSmart®), (μειωτής ροής), ο οποίος βρίσκεται πίσω από το φίλτρο.

Ανταλλακτικά (βλ. σελίδα 22)

Ειδικά αξεσουάρ

58085000: δεν περιλαμβάνεται στον παραδοτέο εξοπλισμό

Χειρισμός (βλ. σελίδα 19)

Καθαρισμός (βλ. σελίδα 23)



تنبيهات الأمان

يجب ارتداء قفازات لليد أثناء التركيب لتجنب حدوث الإنحسار أو الجروح.

يجب أن يكون تيار الماء الساخن والماء البارد متعادلين في الضغط.

التركيب (راجع صفحة 18)

هام! يجب تركيب الوصلة واستخدامها واختبارها وفقاً للمعايير المعمول بها.

هام! لا تستخدم السليكون الذي يحتوي على أمضاض!

المواصفات الفنية (راجع صفحة 17)

تم إنتاج طاقم الخلاط هذا مع **EcoSmart®** (محدد تدفق المياه). معدل تدفق المياه باستخدام محدد

التدفق: 7 لتر / الدقيقة 0,3 ميجاباسكال

معدل تدفق المياه بدون استخدام محدد

التدفق: 14 لتر / الدقيقة 0,3 ميجاباسكال

ضغط التشغيل: الحد الأقصى 1 ميجاباسكال

ضغط التشغيل الموصى به: 0,1 - 0,5 ميجاباسكال

ضغط الاختبار: 1,6 ميجاباسكال

(1 ميجاباسكال = 10 بار = 147 PSI)

درجة حرارة الماء الساخن: الحد الأقصى 80° C

درجة الحرارة الموصى

بها للماء الساخن: 65° C

يمكن استخدام خلاطات هانزجرهوي مع سخانات تدفق الماء ذات التحكم الهيدروليكي و الحراري، مع ضغط تدفق لا يقل عن 0,15 ميجاباسكال.

EcoSmart® (راجع صفحة 21)

إذا تسبب سخان الماء المستمر في أية مشكلات أو في حال عدم وجود تدفق كافٍ للماء، يجب فك محدد تدفق المياه (EcoSmart®) الموجود خلف تجهيزة التهوية.

قطع الغيار (راجع صفحة 22)

ملحقات خاصة

58085000: غير مدرج!

التشغيل (راجع صفحة 19)

التنظيف (راجع صفحة 23)



Komplet za montažo
(Ni vključeno)

Varnostna opozorila

Pri montaži je treba nositi rokavice, da se preprečijo poškodbe zaradi zmečkanja ali urezov.

Velike razlike v tlaku med priključkom za mrzlo in priključkom za toplo vodo je potrebno izravnati.

Montaža (glejte stran 18)

Pozor! Armaturu je potrebno montirati, splakniti in testirati v skladu z veljavnimi predpisi.

Pozor! Ne smete uporabiti silikona, ki vsebuje ocetno kislino!

Tehnični podatki (glejte stran 17)

Ta serija armatur je opremljena z EcoSmart®

(omejevalnik pretoka vode)

Débit avec EcoSmart:	7 l/min 0,3 MPa
Pretok vode brez EcoSmartja (omejevalnika pretoka) 14 l/min 0,3 MPa	
Delovni tlak:	maks. 1 MPa
Priporočeni delovni tlak:	0,1 - 0,5 MPa
Preskusni tlak:	1,6 MPa
(1 MPa = 10 bar = 147 PSI)	
Temperatura tople vode:	maks. 80° C
Priporočena temperatura tople vode:	65° C

Armature Hansgrohe lahko uporabljate v povezavi s hidravlično in termično uravnavanimi pretočnimi grelniki, če je pretočni tlak najmanj 0,15 MPa.

EcoSmart® (glejte stran 21)

Če imate probleme s pretočnim grelnikom ali če želite večji pretok vode, lahko odstranite EcoSmart® (omejevalnik pretoka vode), ki se nahaja za perlatorjem.

Rezervni deli (glejte stran 22)

Poseben pribor

58085000: Ni vključeno!

Upravljanje (glejte stran 19)

Čiščenje (glejte stran 23)



Paigalduskomplekt
(ei sisaldu komplektis)

Ohutusjuhised

Kandke paigaldamisel muljumis- ja löikevigastuste vältimiseks kindaid.

Kui külma ja kuuma vee ühenduste surve on väga erinev, tuleb need tasakaalustada.

Paigaldamine (vt lk 18)

Tähelepanu! Seadmeistiku paigaldamine, läbipesu ja kontrollimine peab toimuma vastavalt kehtivatele normidele.

Tähelepanu! Ärge kasutage äädikhapet sisaldavat silikooni!

Tehnilised andmed (vt lk 17)

Segistisari on toodetud koos EcoSmart®

(veehulgapiirajaga)

Läbivool EcoSmart'i korral:	7 l/min 0,3 MPa
Läbivool ilma EcoSmart'ita:	14 l/min 0,3 MPa
Töörõhk	maks. 1 MPa
Soovitav tööõhk:	0,1 - 0,5 MPa
Kontrollsurve:	1,6 MPa
(1 MPa = 10 baari = 147 PSI)	
Kuuma vee temperatuur:	maks. 80° C
Soovitav kuuma vee temperatuur:	65° C

Hansgrohe segisteid võib kasutada koos hüdrauliliselt ja termiliselt juhitavate boileritega, kui vee surve on vähemalt 0,15 MPa.

EcoSmart® (vt lk 21)

Kui esineb probleeme läbivoolu boileiga või kui soovitakse, et vee läbivool oleks suurem, tuleks sõela taga asuv EcoSmart® (veehulgapiiraja) eemaldada.

Varuosad (vt lk 22)

Spetsiaalne lisavarustus

58085000: ei sisaldu komplektis

Kasutamine (vt lk 19)

Puhastamine (vt lk 23)



Instalācijas piederumi
(komplektā netiek piegādāts)

Drošības norādes

Montāžas laikā, lai izvairītos no saspiedumiem un iegriezumiem, nepieciešams nēsāt cimdus.

Jāizlīdzina spiediena atšķirības starp aukstā un karstā ūdens pavadīem.

Montāža (skat. 18. lpp.)

Uzmanību! Jaucējkrāns jāmontē, jāskalo un jāpārbauda atbilstoši spēkā esošajām normām.

Uzmanību! Neizmantojiet silikonu, kas satur etiķskābi!

Tehniskie dati (skat. 17. lpp.)

Jaucējkrāns tiek ražots kopā ar EcoSmart®
(caurteces ierobežotājs)

Caurteces intensitāte ar EcoSmart:	7 l/min 0,3 MPa
Caurteces intensitāte bez EcoSmart:	14 l/min 0,3 MPa
Darba spiediens:	maks. 1 MPa
Ieteicamais darba spiediens:	0,1 - 0,5 MPa
Pārbaudes spiediens:	1,6 MPa
(1 MPa = 10 bar = 147 PSI)	
Karstā ūdens temperatūra:	maks. 80° C
Ieteicamā karstā ūdens temperatūra:	65° C

Hansgrohe jaucejkrānus var izmantot kombinācijā ar hidrauliski un termiski vadāmiem caurteces sildītājiem, ja plūsmas spiediens ir vismaz 0,15 MPa.

EcoSmart® (skat. 21. lpp.)

Ja rodas problēmas ar caurteces sildītāju vai arī ja nav pietiekama ūdens plūsma, jānoņem EcoSmart® (caurteces ierobežotājs), kur atrodas aiz aeratora.

Rezerves daļas (skat. 22. lpp.)

Speciāli aksesuāri

58085000: neietilpst komplektā!

Lietošana (skat. 19. lpp.)

Tīrīšana (skat. 23. lpp.)



Instalaterski komplet
(Nīje sadržano u isporuci)

Sigurnosne napomene

Prilikom montaže se radi sprečavanja prignječenja i posekotina moraju nositi rukavice.

Velika razlika u pritisku između vruće i hladne vode mora biti izbalansirana.

Montaža (vidi stranu 18)

Pažnja! Armatura mora biti postavljena, isprana i testirana prema važećim normama.

Pažnja! Nemojte koristiti silikon koji sadrži sirćetnu kiselinu!

Tehnički podaci (vidi stranu 17)

Ove armature imaju serijski ugrađen

EcoSmart® (ograničavač protoka vode).

Protok vode sa EcoSmart-om:	7 l/min 0,3 MPa
Protok vode bez EcoSmart-a:	14 l/min 0,3 MPa
Radni pritisak:	maks. 1 MPa
Preporučeni radni pritisak:	0,1 - 0,5 MPa
Probni pritisak:	1,6 MPa
(1 MPa = 10 bar = 147 PSI)	
Temperatura vruće vode:	maks. 80° C
Preporučena temperatura vruće vode:	65° C

Hansgrohe armature se mogu koristiti u kombinaciji s hidraulički i termički kontrolisanim protočnim bojlerima ukoliko pritisak iznosi najmanje 0,15 MPa.

EcoSmart® (vidi stranu 21)

Ako dolazi do problema sa protočnim bojlerima ili ne izlazi dovoljno vode, EcoSmart® (ograničavač protoka vode) lociran iza aeratora mora biti uklonjen.

Rezervni delovi (vidi stranu 22)

Poseban pribor

58085000: Nīje sadržano u isporuci!

Rukovanje (vidi stranu 19)

Čišćenje (vidi stranu 23)



Installasjonskitt
(ikke med i leveransen)

Sikkerhetshenvisninger

Bruk hansker under montasjen for å unngå klem- og kuttskader.

Store trykkdifferanser mellom kaldt- og varmvannstilkoblinger skal utlignes.

Montasje (se side 18)

Obs! Armaturen skal monteres, spyles og sjekkes iht. gyldige standarder.

Obs! Ikke bruk silikon som inneholder eddisyrene!

Tekniske data (se side 17)

Armatyr er standardmessig utstyrt med EcoSmart® (gjennomstrømningsbegrenser)

Gjennomstrømningsytelse med EcoSmart:	7 l/min 0,3 MPa
Gjennomstrømningsytelse uten EcoSmart:	14 l/min 0,3 MPa
Driftstrykk	maks. 1 MPa
Anbefalt driftstrykk:	0,1 - 0,5 MPa
Prøvetrykk	1,6 MPa
(1 MPa = 10 bar = 147 PSI)	
Varmvannstemperatur	maks. 80° C
Anbefalt temperatur for varmt vann	65° C

Armatyrer fra Hansgrohe kan brukes sammen med hydraulisk og termisk strypte gjennomstrømningsovner når gjennomstrømningsstrykket er på minst 0,15 MPa.

EcoSmart® (se side 21)

Ved problemer med gjennomstrømningsovnen, eller når man ønsker en større vanngjennomstrømning, kan EcoSmart® (gjennomstrømningsbegrenser) fjernes. Den sitter bak luftdysene.

Servicedeler (se side 22)

Ekstratilbehør

58085000: ikke medlevert!

Betjening (se side 19)

Rengjøring (se side 23)



Инсталационен кит
(не се съдържа в обема на доставка)

Указания за безопасност

При монтажа трябва да се носят ръкавици, за да се избегнат наранявания поради притискане или порязване.

Големите разлики в налягането между изводите за студената и топлата вода трябва да се изравняват.

Монтаж (вижте стр. 18)

Внимание! Арматурата трябва да се монтира, промие и провери в съответствие с валидните норми.

Внимание! Не използвайте силикон, съдържащ оцетна киселина!

Технически данни (вижте стр. 17)

Арматурата е оборудвана серийно с EcoSmart® (ограничител на протичане).

Мощност на потока с EcoSmart (ограничител на протичане):	7 л/мин 0,3 МПа
Мощност на потока без EcoSmart (ограничител на протичане):	14 л/мин 0,3 МПа
Работно налягане:	макс. 1 МПа
Препоръчително работно налягане:	0,1 - 0,5 МПа
Контролно налягане:	1,6 МПа
(1 МПа = 10 bar = 147 PSI)	
Температура на горещата вода:	макс. 80° C
Препоръчителна температура на горещата вода:	65° C

Арматурите на Hansgrohe могат да се използват във връзка с хидравлично и термично управляеми проточни нагреватели, ако хидравличното налягане и минимум 0,15 МПа.

EcoSmart® (вижте стр. 21)

При проблеми с проточния нагревател или когато желаете по-голяма пропускателна способност на водата, може да отстраните EcoSmart® (ограничителя на протичане), който се намира зад аератора.

Сервизни части (вижте стр. 22)

Специални принадлежности

58085000: не е в обема на доставка

Обслужване (вижте стр. 19)

Почистване (вижте стр. 23)



Stuko për instalim
(nuk përfshihet në vëllimin e furnizimit)

Udhëzime sigurie

Për të evituar lëndimet e pickimeve ose të prerjeve gjatë procesit të montimit duhet që të vishni doreza.

Ndryshimet e mëdha të presionit mes lidhjeve të ujit të ftohtë dhe atij të ngrohtë duhen ekuilibruar.

Montimi (shih faqen 18)

Kujdes! Armatura duhet montuar, shpërlarë dhe kontrolluar në bazë të normave të vlefshme.

Kujdes! Mos përdorni silikon që në përbërje ka acid acetik.

Të dhëna teknike (shih faqen 17)

Armatura sipas serisë është e pajisur me

EcoSmart® (Kufizues i rrjedhjes).

Kapaciteti i rrjedhjes me EcoSmart: 7 l/min 0,3 MPa

Kapaciteti i rrjedhjes pa EcoSmart: 14 l/min 0,3 MPa

Presioni gjatë punës maks. 1 MPa

Presioni i rekomanduar: 0,1 - 0,5 MPa

Presioni për provë: 1,6 MPa

(1 MPa = 10 bar = 147 PSI)

Temperatura e ujit të ngrohtë maks. 80° C

Temperatura e rekomanduar e ujit të ngrohtë: 65° C

Armaturat e Hansgrohe mund të përdoren në kombinim me ngrohës elektrikë të ujit të drejtuar në mënyrë hidraulike ose termike nëse presioni i rrjedhjes është minimumi 0,15 MPa.

EcoSmart® (shih faqen 21)

Nëse lindin probleme me ngrohësin elektrik të ujit ose nëse dëshironi të keni më shumë vëllim uji, atëherë mund të ç'montohet EcoSmart® (kufizuesi i rrjedhjes së ujit), i cili ndodhet pas perlatorit..

Pjesë ndërrimi (shih faqen 22)

Pajisje të posaçme

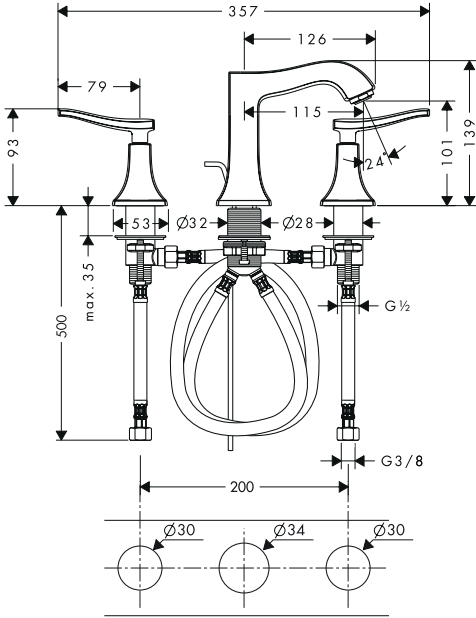
58085000: nuk përfshihet në vëllimin e furnizimit!

Përdorimi (shih faqen 19)

Pastrimi (shih faqen 23)

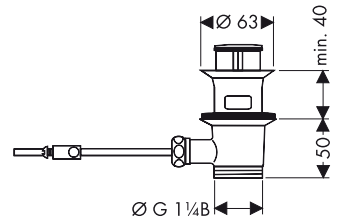
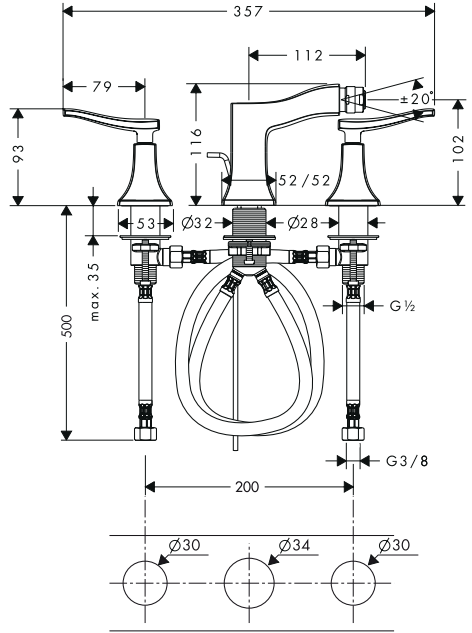
Metris Classic

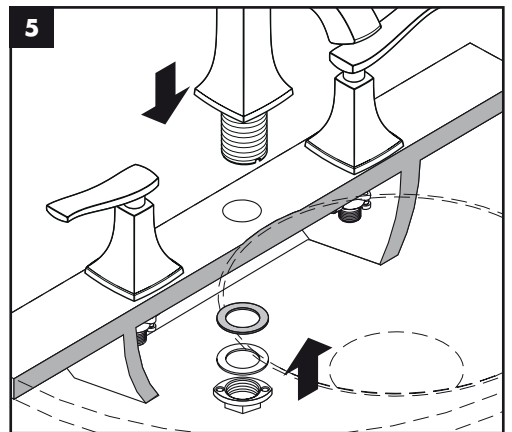
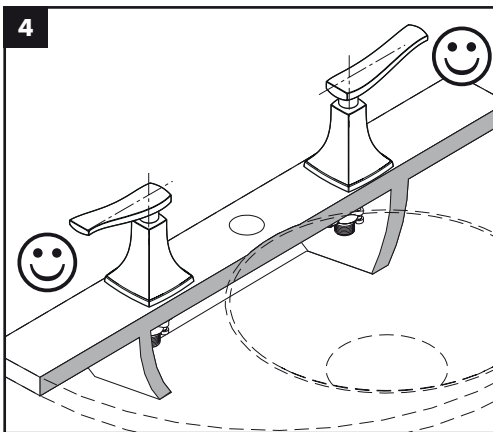
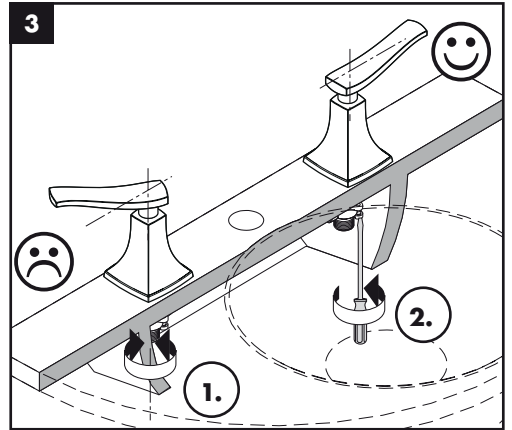
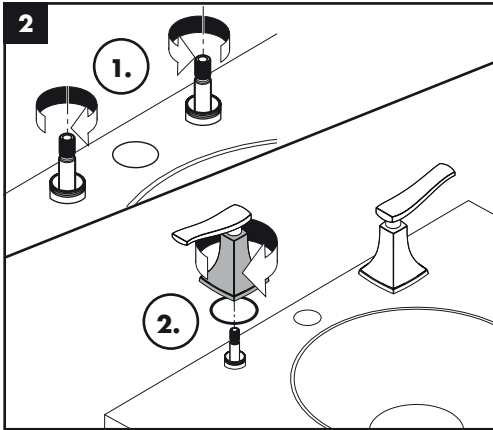
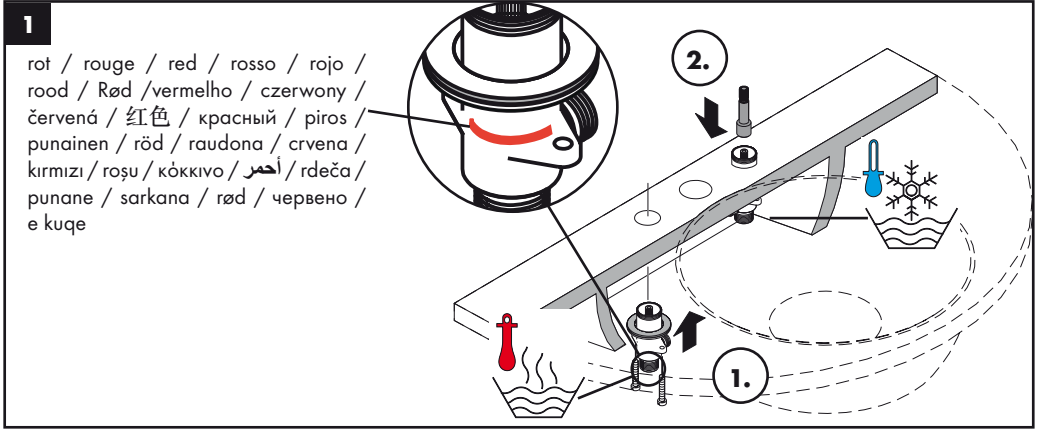
31073XXX

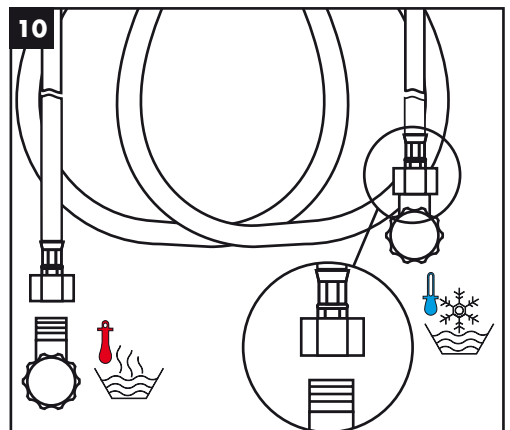
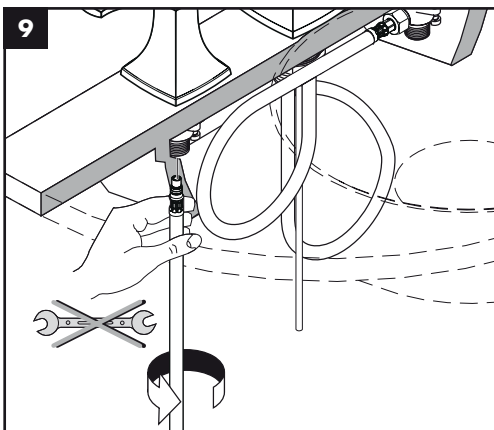
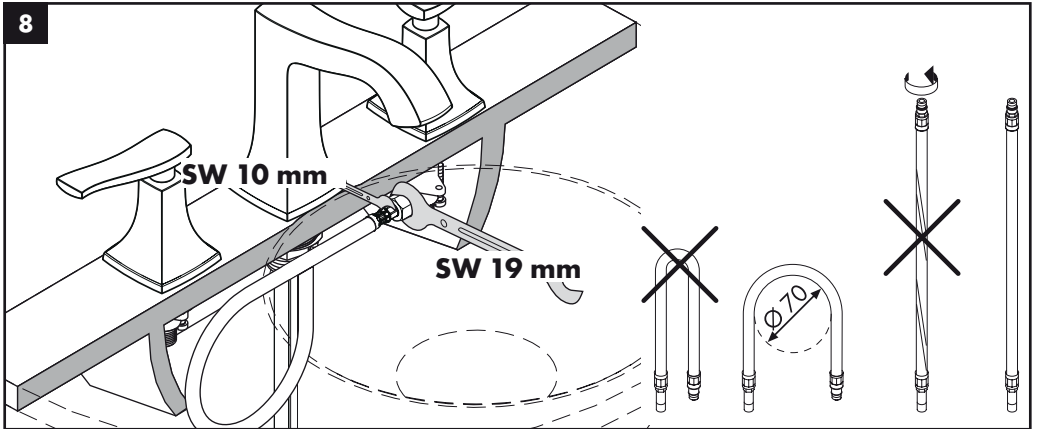
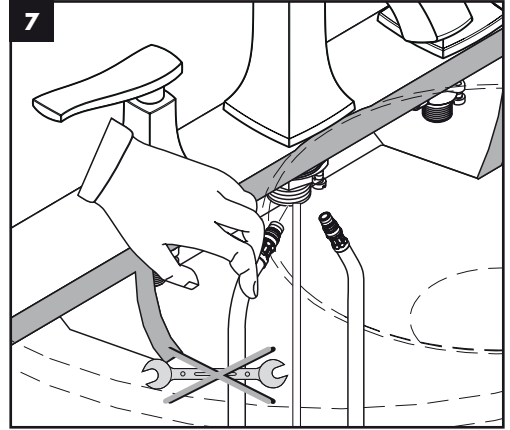
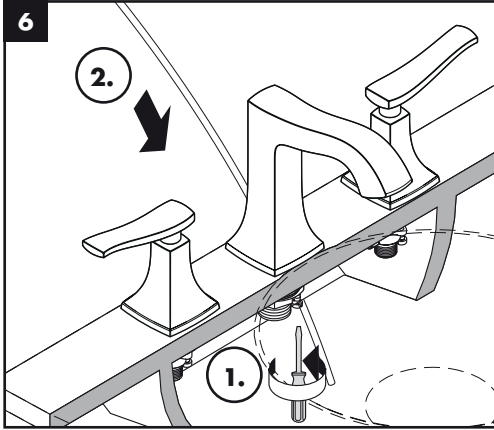


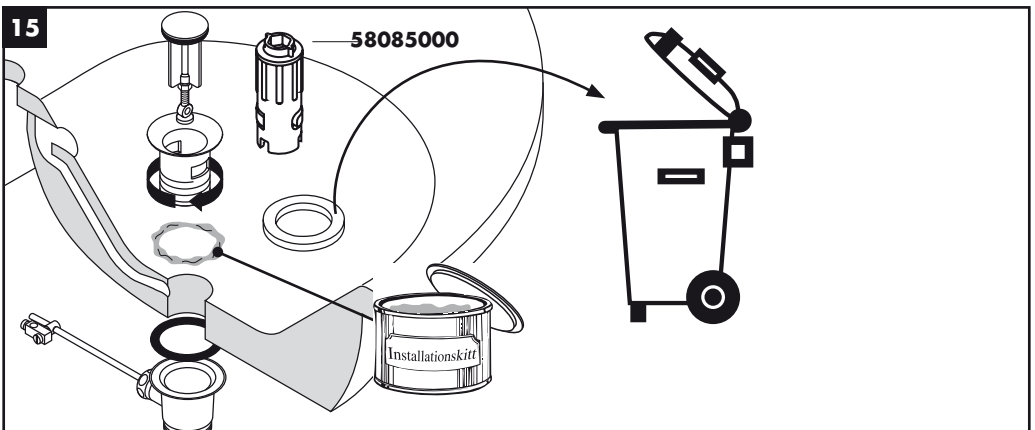
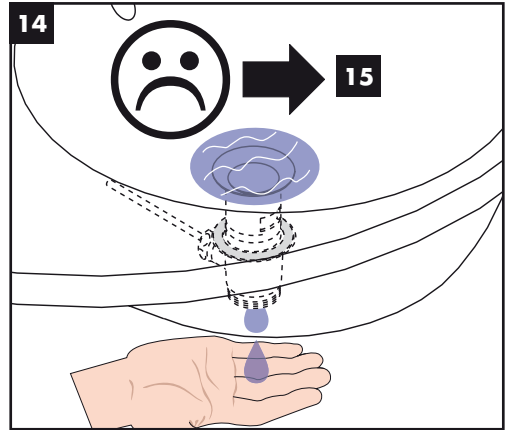
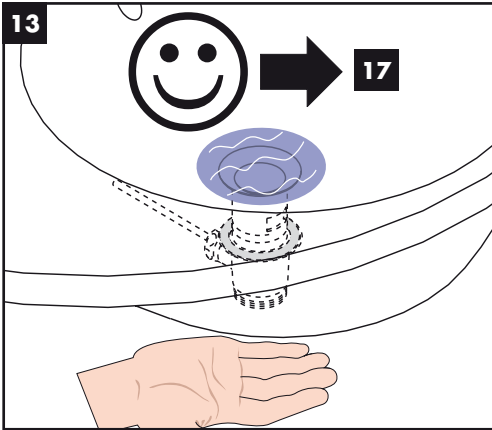
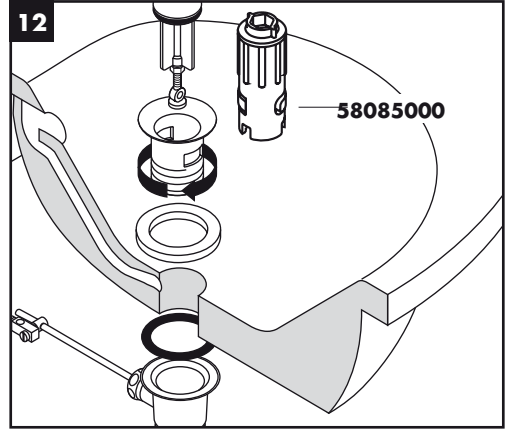
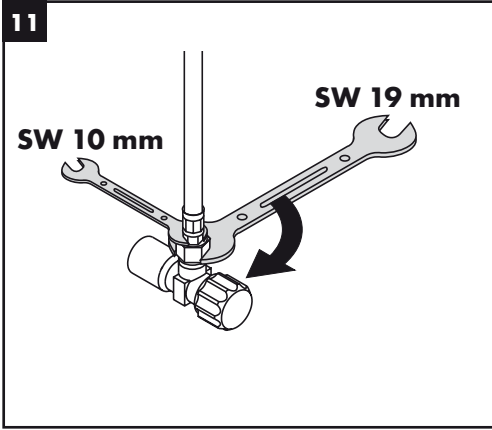
Metris Classic

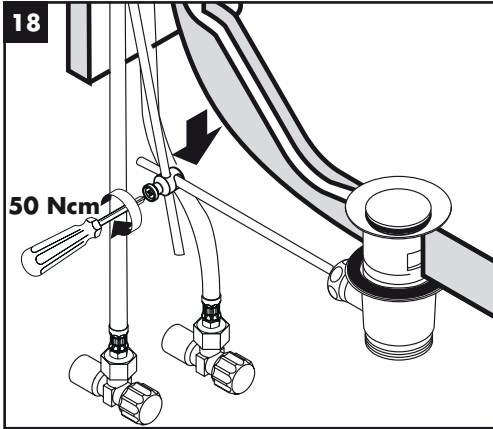
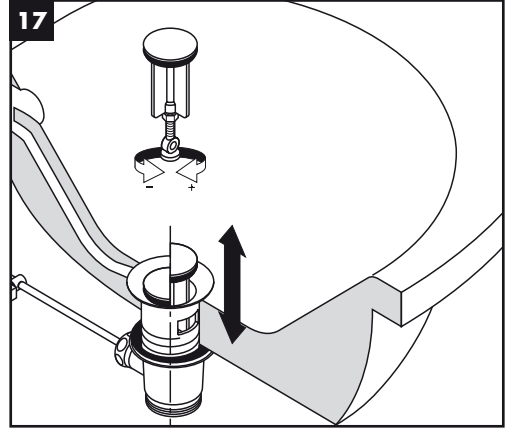
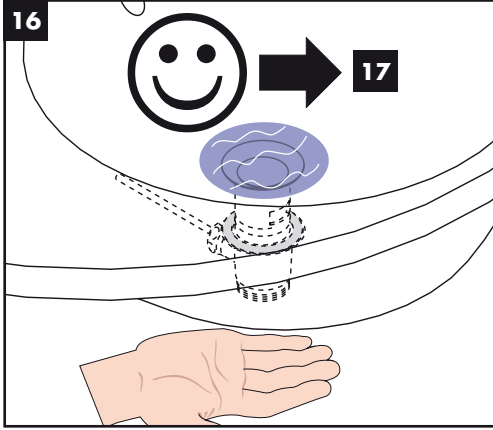
31273XXX



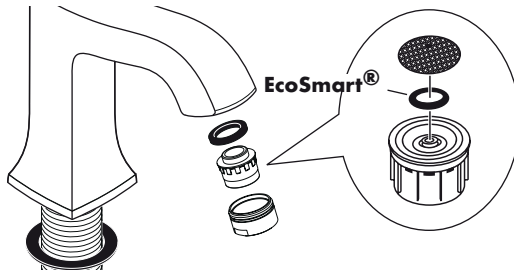




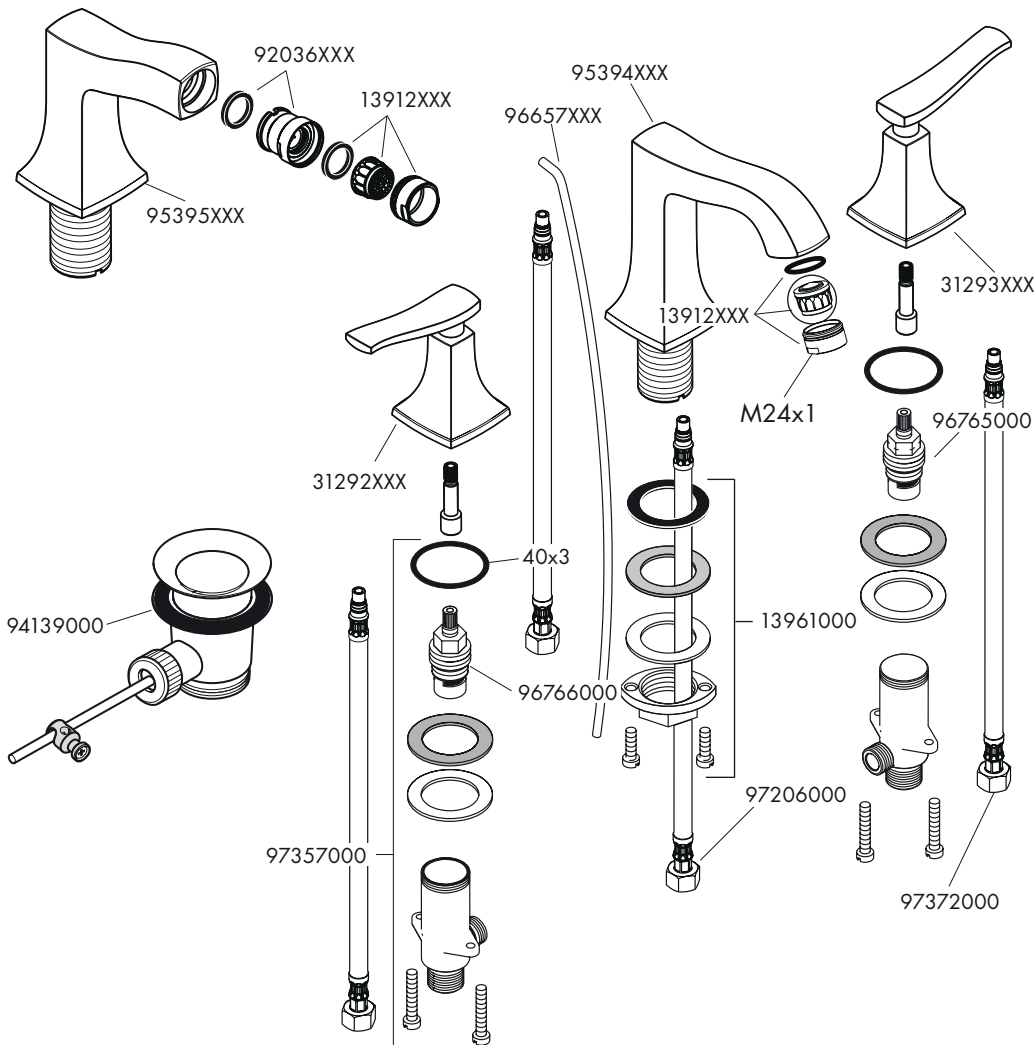




EcoSmart®



Serviceile / Spare parts / Parti di ricambio / Repuestos / Service onderdelen / Reservedele / Peças de substituição / Części serwisowe / Servisní díly / Servisné diely / 备用零件 / Комплект / Tartozékok / Varaosat / Reservdelar / Atsarginės dalys / Rezervni dijelovi / Yedek Parçalar / Piese de schimb / Ανταλλακτικά / قطع الغيار / Rezervni deli / Varuosad / Rezerves daļas / Rezervni delovi / Servicedeler / Сервизни части / Pjesët e servisit



XXX = Farbcodierung / Couleurs / Colors/Treatmento / Acabados / Kleuren / Overflade / Acabamentos / Kody kolorów / Kód povrchové úpravy / Farebné označenie / 颜色代码 / Цветная кодировка / Színkódolás / Värikoodaus / Färgkodning / Spalvos / Boje / Renkler / Coduri de culori / Χρώματα / ن اول ا / Barve / Värvid / Krāsu kodi / Označe boja / Fargekode / Цветово кодиране / Kodimi me anë të ngjyrate

000 = chrom / chromé / chrome plated / cromato / cromado / verchromd / Krom / cromado / chróm / 镀铬 / хром / króm / kromi / krom / crom / Επιχρωμιωμένο / مورك / kroom / hroma / hrom / хром

820 = brushed nickel / nikiel szorowany / 镍拉丝 / harjattu nikkeli / borstad nickel / nichel mat / νικελ ματ / ن رفام لكين / børstet nikkel / надраскан никел / nikeli i furçuar

DE Mit QuickClean, der manuellen Reinigungsfunktion können die Strahlformer durch einfaches rubbeln vom Kalk befreit werden.

FR La pomme de douche est équipée de QuickClean, le système anticalcaire manuel. Les dépôts de calcaire s'enlèvent en frottant avec un doigt ou avec une éponge sur les ouvertures de jets élastiques.

EN The QuickClean cleaning function only needs a small manual rub over to remove the lime scale from the spray channels.

IT Con QuickClean, la funzione anticalcare manuale, i diffusori del getto possono essere liberati da calcare con un semplice strofinamento.

ES QuickClean, la función de limpieza manual, permite quitar la cal simplemente frotando los ejectores.

NL Met QuickClean, de handmatige reinigingsfunctie, kunnen de straalopeningen door het met de hand wegwrijven van kalk, gereinigd worden.

DK Med QuickClean, den manuelle rengøringsfunktion kan strålekanalerne let renses for kalk - der skal blot gnubbes!

PT O sistema de limpeza QuickClean requer apenas uma ligeira passagem com a mão para remover os depósitos de calcário do emulsor.

PL Funkcja QuickClean wymaga jedynie delikatnego potarcia dłonią, aby usunąć ewentualne osady kamienia wapiennego.

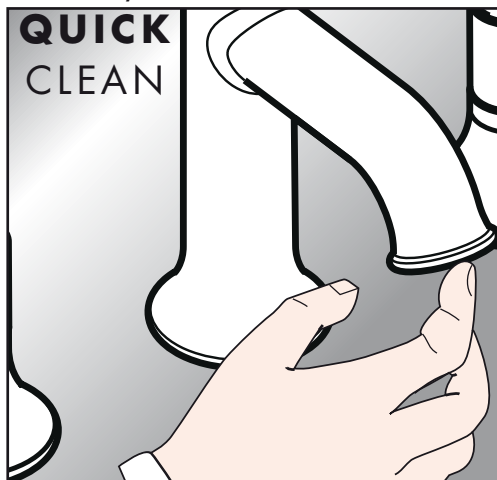
CS S ruční čisticí funkcí QuickClean stačí jednoduché odstranění vodního kamene prsty z trysek kotouče tvarujícího proud vody.

SK Čistiaca funkcia QuickClean, stačí na jednoduché odstránenie vodného kameňa prstami z trysiek kotúča tvarujúceho prúd vody.

ZH 有了QuickClean, 手工清洁功能, 要去掉喷头上的水垢, 只需简单地搓除即可。

RU система QuickClean позволяет удалять известковые отложения, достаточно провести по эластичной поверхности аэратора пальцем, как известковые отложения будут удалены.

HU A QuickClean manuális tisztítófunkciónak köszönhetően a vízsugárnyílások egyszerű ledörzsöléssel megtisztíthatóak a vízkőtől.



FI QuickClean -käsitoiminen kalkinpoistojärjestelmä on helppo käyttää: hiero sormella ja vedentulo on taas esteetön.

SV Med QuickClean, den manuella rengöringsfunktionen, är det lätt att befria strålekanalerna från kalk - de ska bar gnuggas.

LT "QuickClean" valymo funkcija apsaugo nuo apkalėjimo. Užtenka pirštu nubraukti atsiradusius nešvarumus nuo srovės angų.

HR QuickClean - ručni sustav za čišćenje omogućuje jednostavnim trljanjem odstranjivanje kamenca sa rupica prskalice tuša.

TR QuickClean, üründe bulunan bir temizleme fonksiyonudur. Basit bir ovuşturma ile spray modüllerdeki kireci çözer.

RO Cu ajutorul sistemului QuickClean puteți să îndepărtați depunerile de calcar de pe diferitele duze de jet de apă prin frecare.

EL Με QuickClean, τη λειτουργία καθαρισμού με το χέρι, μπορούν να απομακρυνθούν με απλό τρίψιμο τα άλατα από τα κανάλια του καταιονιστήρα.

AR وباستخدام برنامج التنظيف "QuickClean" الذي يتميز بخاصية التنظيف الآلي، يمكن تنظيف وحدات دفع المياه من الجير عن طريق حكها برفق.

SL Z QuickClean, ročno čistilno funkcijo, lahko s šob očistimo vodni kamen tako, da šobe enostavno podrgnemo.

- ET** Käsitsi puhastamise funktsiooni QuickClean puhul on vajalik vaid kerge ülehõõrumine, eemaldamaks dušikanalitest kattakivi.
- LV** QuickClean attīrīšanas funkcija - strūkļas kanāļiņi vienkāršas manuālas berzes rezultātā tiek attīrīti no kaļķa.
- SR** QuickClean - ručni sistem za čišćenje omogućuje odstranjivanje kamenca s rupica uobličavača mlaza, jednostavnim trljanjem.
- NO** Med Quiclean, den manuelle rengjøringsfunksjonen, kan stråleformere renses for kalk ved hjelp av enkel gnikking.
- BG** С QuickClean, ръчната функция за почистване, приспособленията за оформяне на струята могат да се почистват от варовика с просто разтъркване.
- SQ** Me QuickCleanit®, funksionin manual të pastrimit mund të hiqen mbetjet gëlqerore me fërkim të thjeshtë nga formsuesit e currilit.



**Bedienung / Instructions de service / Operation / Procedura / Manejo / Bediening / Brugsanvisning /
Funcionamento / Obsługa / Ovládání / Obsluha / 操作 / Эксплуатация / Használat / Käyttö /
Hantering / Eksploatacija / Uпотреба / Kullanımı / Utilizare / Χειρισμός / التشغيل / Upravljanje /
Kasutamine / Lietošana / Rukovanje / Betjening / Обслужване / Përdorimi**



schließen

fermé

close

chiudere

cerrar

sluiten

lukke

fechar

zamknąć

zavřít

uzavrieť

关

закрывать

bezárás

sulkeminen

stänga

uždaryti

Zatvaranje

kapatmak

închide

κλειστό

إغلاق

zapreti

sulgege

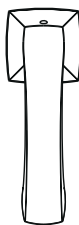
aizvērt

затвори

lukke

затваряне

mbylle



öffnen

ouvert

open

aperto

abierto

open

åbne

abrir

otworzyć

otevřít

otvorit

开

открыть

nyitás

avaaminen

öppna

atidaryti

Otvoranje

açmak

deschide

ανοικτό

فتح

odpreti

avage

atvērt

otvoriti

årne

отваряне

hape