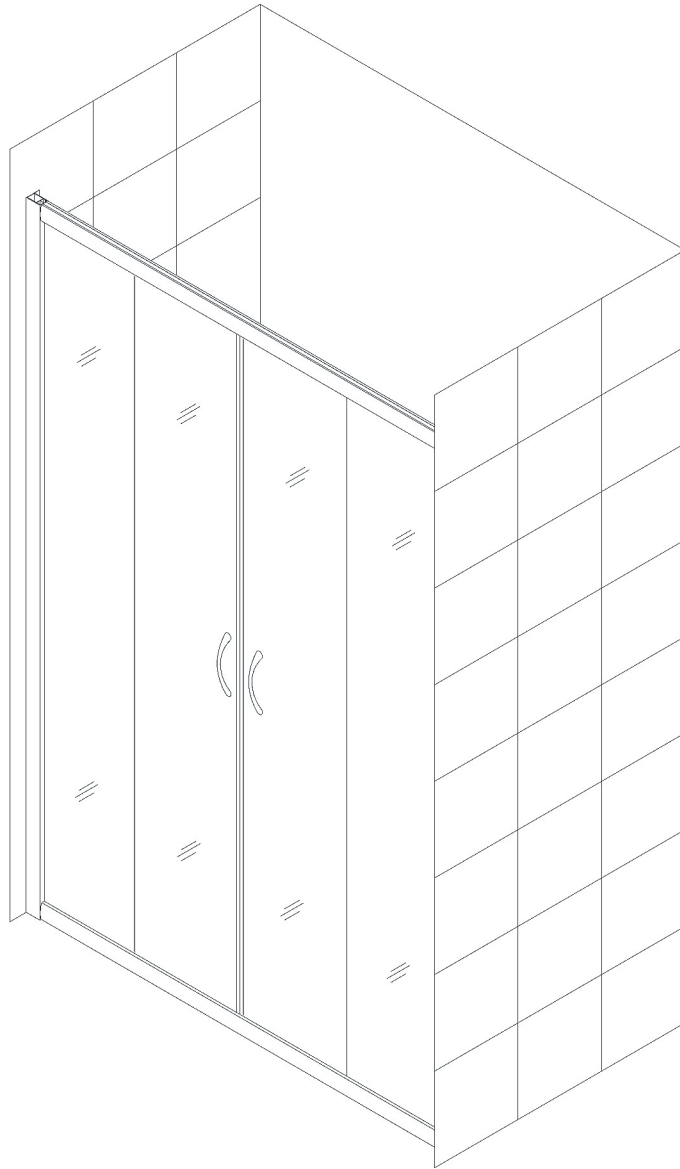


Модель *RGW PA-11*

Руководство по монтажу



ВНИМАНИЕ

Пожалуйста, внимательно прочитайте инструкции перед тем как начать установку
Стеклянной Душевой Шторки.

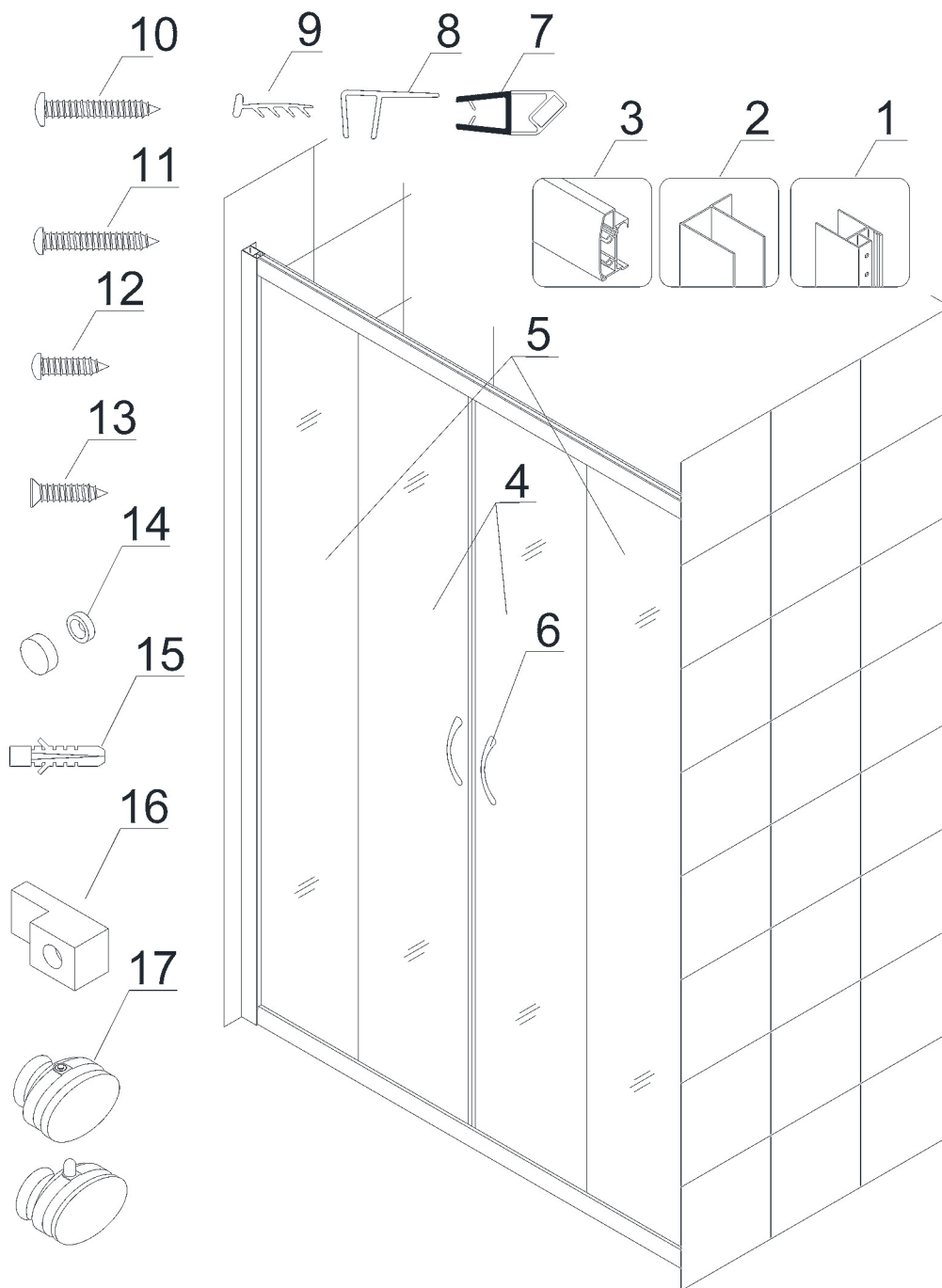
Подготовка

1. Когда откроете все коробки, прочитайте это введение, проверьте наличие всех компонентов в комплектации вашей двери, сверяя количество по «Детальной диаграмме компонентов двери». Исследуйте дверь на наличие любого вида повреждения. Если ваш продукт поврежден, имеет видимый дефект или в нем не хватает компонентов, свяжитесь с местным дистрибьютером.
2. Установите подводку коммуникации и канализационный слив перед тем, как начать установку двери.
3. Убедитесь перед установкой вашей двери, что пол выровнен и устойчив. Убедитесь, что стены ровные и не имеют завалов и отклонений. Неровные полы и стены могут стать результатом серьезных проблем в установке вашей двери. При установке двери может потребоваться небольшая регулировка. Возможно некоторые детали нужно будет подрезать или просверлить дополнительные отверстия.

Необходимые для установки инструменты



Детальная диаграмма компонентов двери



Перечень деталей

01	Стенной профиль	2шт	10	Шуруп с полукруглой головкой ST4.2×30	8шт
02	Профиль для стационарного стекла	2шт	11	Шуруп с полукруглой головкой ST4.2×25	8шт
03	Направляющий рельс	2шт	12	Шуруп с полукруглой головкой ST4.2×10	4шт
04	Стеклопанель	2шт	13	Шуруп с плоской головкой ST4.2×15	4шт
05	Стационарное стекло	2шт	14	Декоративный колпачок	4шт
06	Ручка	2комп	15	Дюбель	8шт
07	Магнитный уплотнитель	1комп	16	Фиксатор стационарного стекла	4шт
08	Водозащитный уплотнитель	4шт	17	Ролик	4комп
09	Уплотнитель стационарного стекла	2шт			

Осторожно распакуйте и проверьте состояние Вашей двери и наличие всех деталей. Не выбрасывайте упаковку, пока не убедитесь что у Вас имеются все выше перечисленные детали.

Сборка и Монтаж Душевой дверки

1. Замерьте расстояние между стенами.
Это расстояние обозначено как «W».

Рис. 1

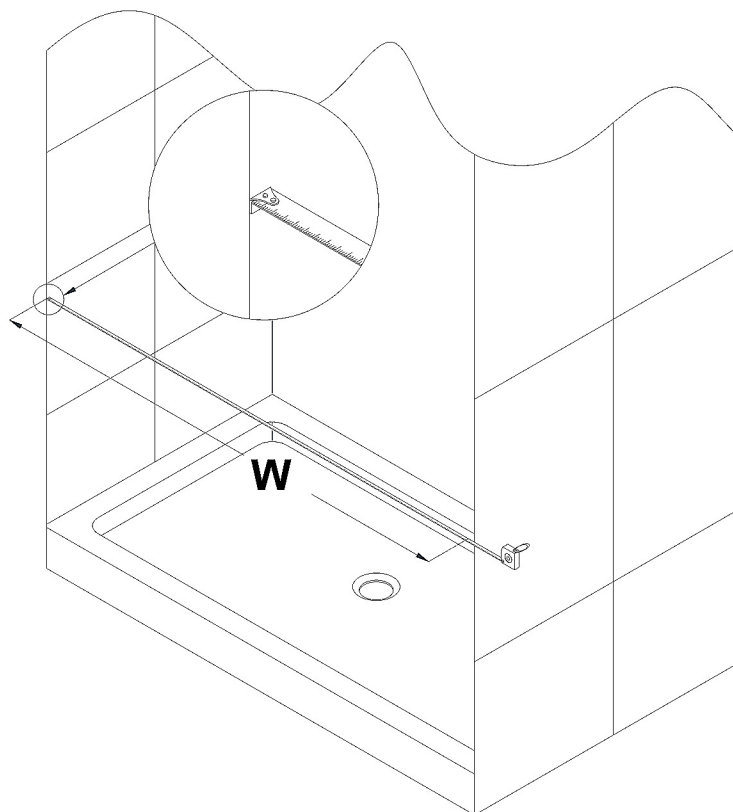


Рис. 1

2. **Направляющие рельсы (03)** обрезаны для установки между стенами с расстоянием: **1524мм**.

Если **W=1524мм**, то **Направляющие рельсы** подрезать не нужно. Можете переходить к Пункту 3.

Если **W<1524мм**, то **Направляющие рельсы** необходимо подрезать с обеих сторон.

Длина, которую необходимо обрезать обозначено как **L**:

$$L = \frac{1524\text{мм} - W}{2}$$

Рис. 2 и Рис. 3

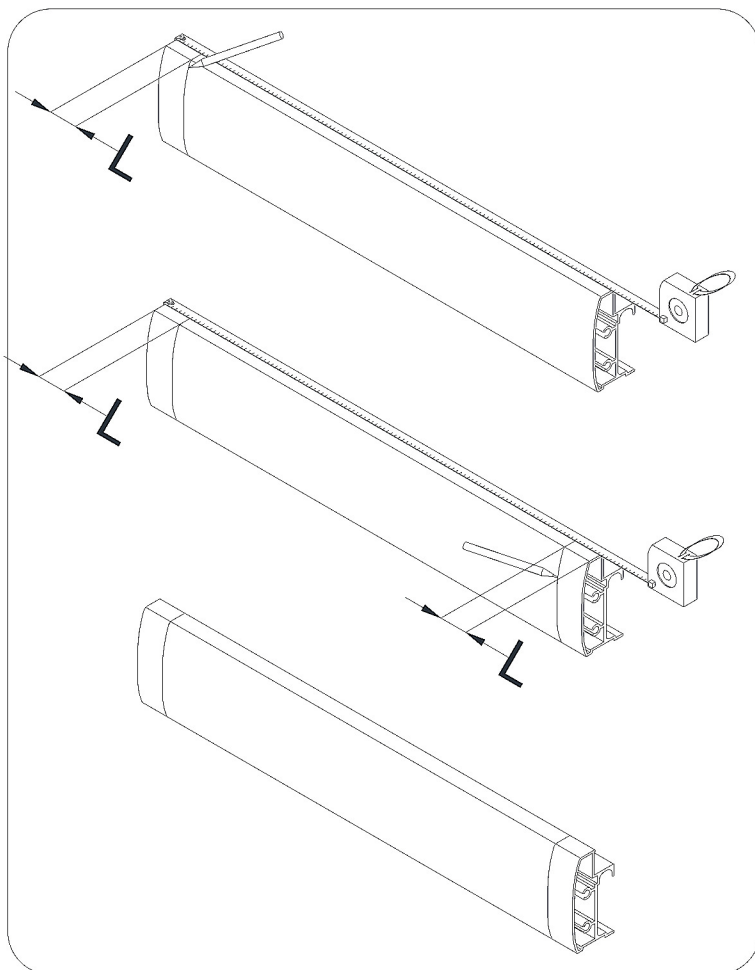


Рис. 2

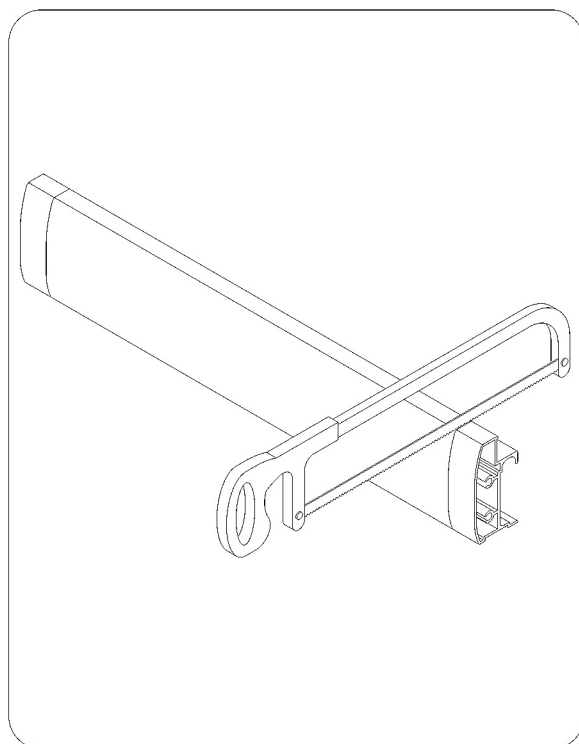


Рис. 3

3. В случае, если **Направляющие рельсы (03)** были подрезаны, необходимо сместить четыре стопора для роликов.
Сделайте отметки на расстоянии **50мм** с обрезанных сторон на обеих рельсах.
Просверлите отверстия используя **Ø=3мм** сверло и переустановите стопоры.

Внимание: сверлить отверстие в рельсах нужно аккуратно, чтобы не просверлить насквозь.

Рис. 4

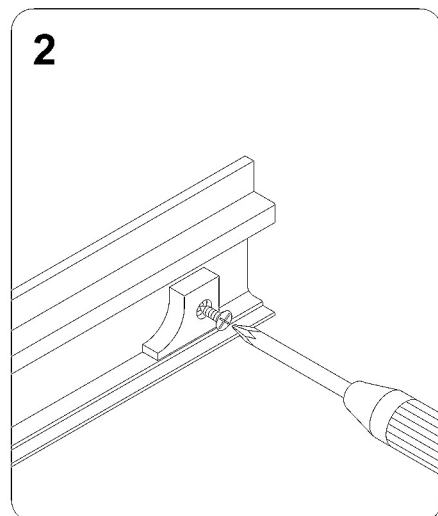
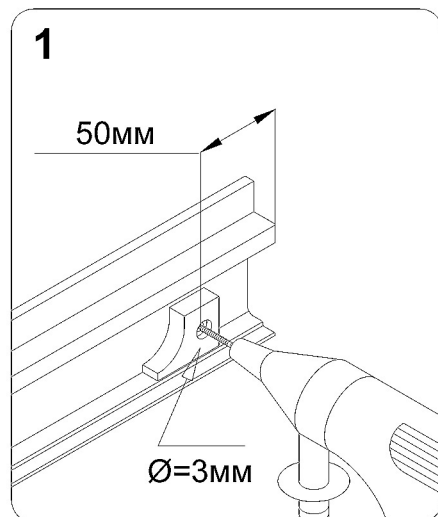


Рис. 4

4. Зафиксируйте нижнюю **Направляющую рельсу (03)** и оба **Профиля для стационарного стекла (02)** **Шурупами с полукруглой головкой ST4.2x25 (11)**.

Рис. 5

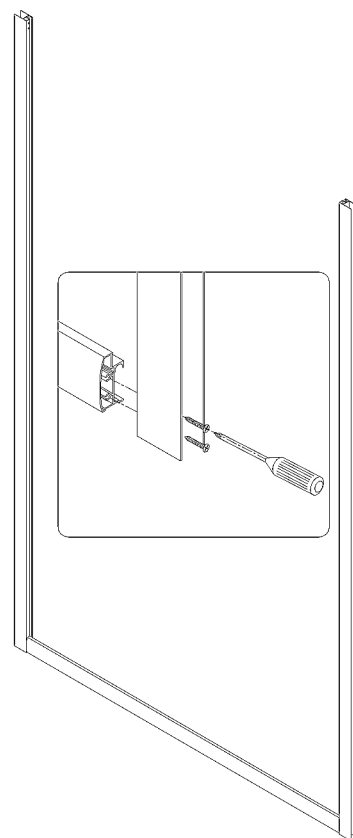


Рис. 5

5. Аккуратно вдвиньте **Стационарное стекло (05)** в желоб **Профиля для стационарного стекла (02)** и закрепите **Стационарное стекло** на нижней **Направляющей рельсе (03)** **Фиксатором стационарного стекла (16)** и **Шурупом с плоской головкой ST4.2x15 (13)**.

ВНИМАНИЕ:

Если **Направляющие рельсы** подрезаны, необходимо просверлить отверстия для **Фиксатора стационарного стекла**.

Рис. 6

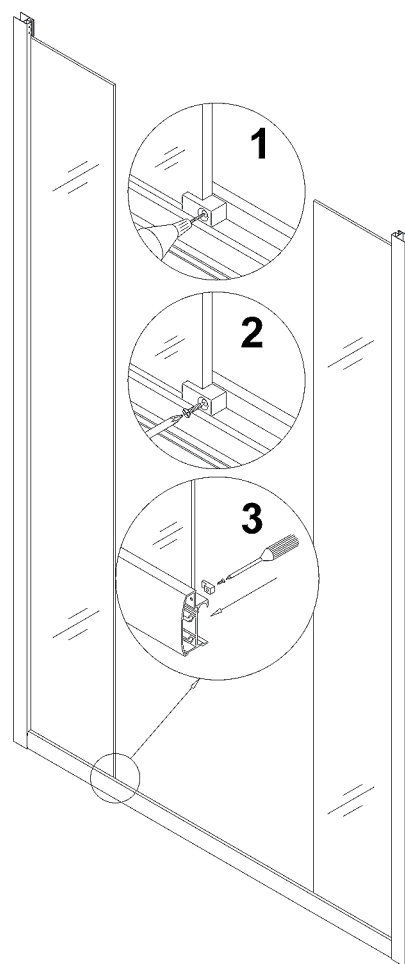


Рис. 6

6. **Уплотнитель стационарного стекла (09)** используется между **Стационарным стеклом (05)** и **Профилем для стационарного стекла (02)** во избежание протечки. **Уплотнитель стационарного стекла** должен находиться внутри душевой зоны.

Внимание:

Нельзя использовать металлические предметы при установке уплотнителя – вы можете поцарапать профиль или повредить стекло.

7. Повторите Пункт 4 и Пункт 5 чтобы зафиксировать верхнюю **Направляющую рельсу (03)** к обоим **Профилям для стационарного стекла (02)** и зафиксировать **Стационарное стекло** на верхней **Направляющей рельсе Фиксатором стационарного стекла (16)** и **Шурупом с плоской головкой ST4.2x15 (13)**.

Рис. 7

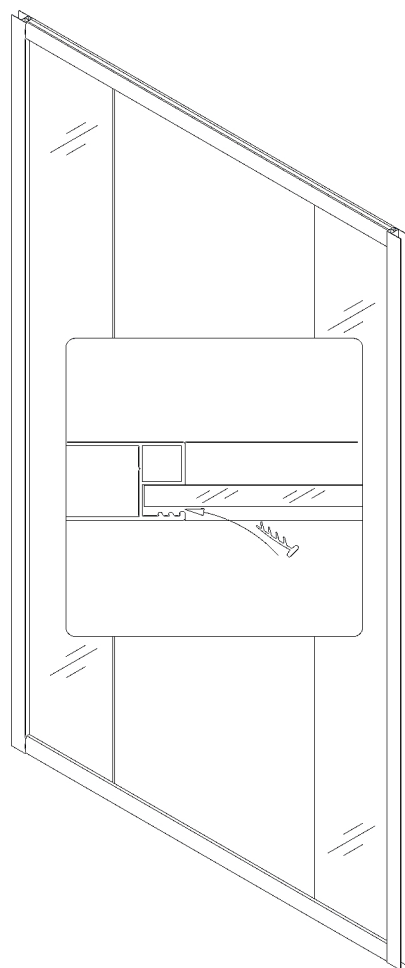


Рис. 7

8. Соедините **Стенные профили (01)** к **Профилям для стационарного стекла (02)**.

ВНИМАНИЕ:

Отверстия для крепления **Стенного профиля** должны быть направлены внутрь душевой зоны.

Рис. 8

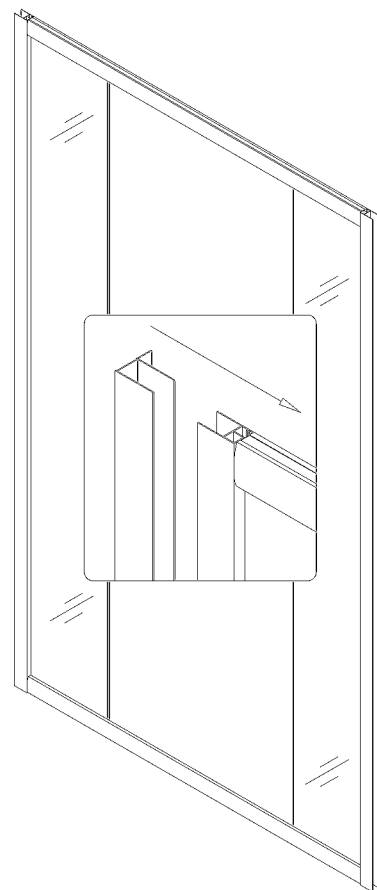


Рис. 8

9. Собранный дверь поместите на поддон. Если требуется регулировка по ширине, **Профиль для стационарного стекла (02)** можно стекла вытянуть из **Стенного профиля (01)** с обеих сторон.
Выровняйте по вертикали обе стороны.

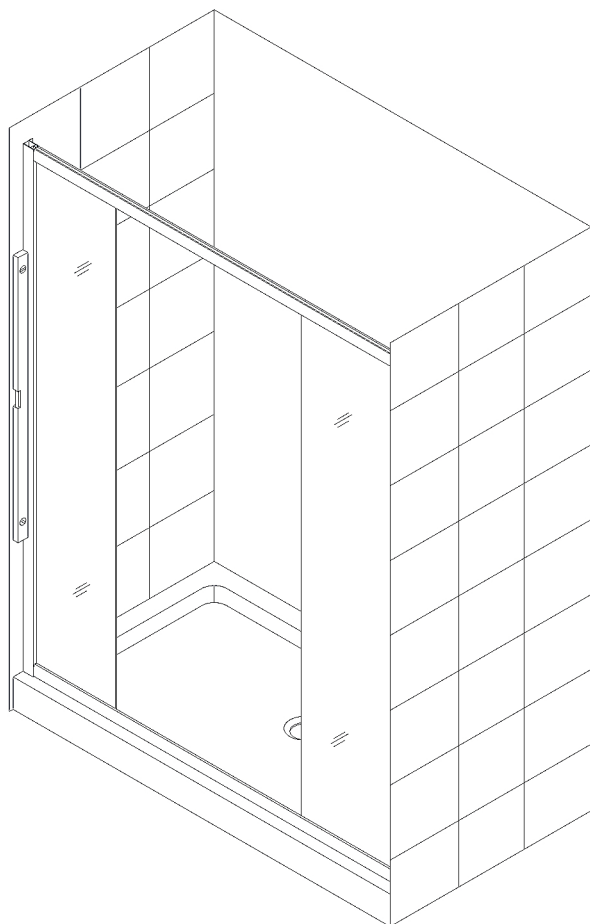


Рис. 9

Рис. 9

10. Убедитесь что обе стороны абсолютно вертикальны и отметьте отверстия на стене сквозь отверстия в **Стенном профиле (01)**.
Уберите собранную дверь в сторону, просверлите отверстия используя $\varnothing=6\text{мм}$ сверло и вставьте **Дюбеля (15)**.

11. Во избежание потенциальной течи, нанесите слой герметика вдоль отверстий на стене.
Также нанесите слой герметика под нижний **Направляющий рельс (03)**.
Снова поместите собранную дверь в дверной проем и зафиксируйте **Стенные профили (01)** **Шурупами с полукруглой головкой ST4.2×30 (10)**.

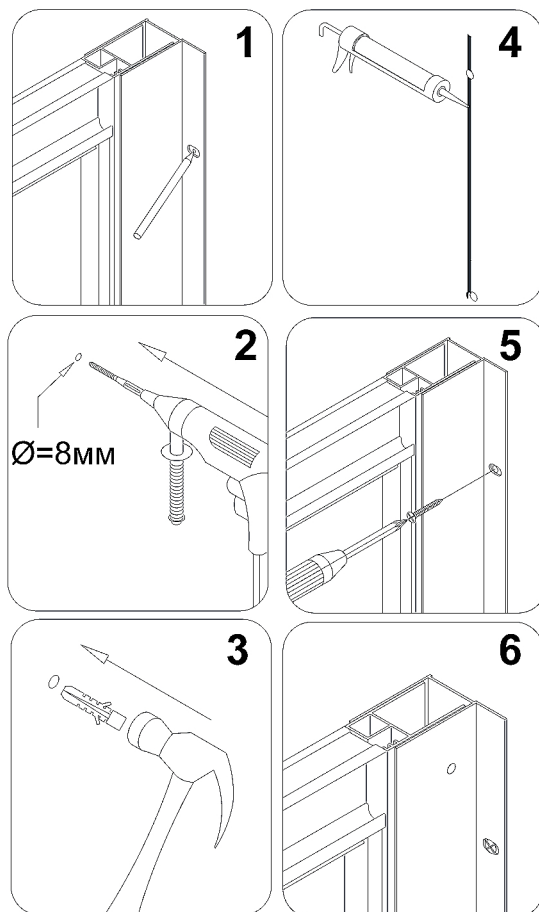


Рис. 10

Рис. 10

12. Установите **Ролики (17)** на раздвижные **Стеклянные двери (04)**.
 Убедитесь, что **Ролики** с фиксирующей кнопкой установлены на низ **Стеклянной двери** и кнопка направлена вверх.
Ролики с регулировочной гайкой установлены на верхней части **Стеклянной двери** и гайка также направлена вверх.

Рис. 11

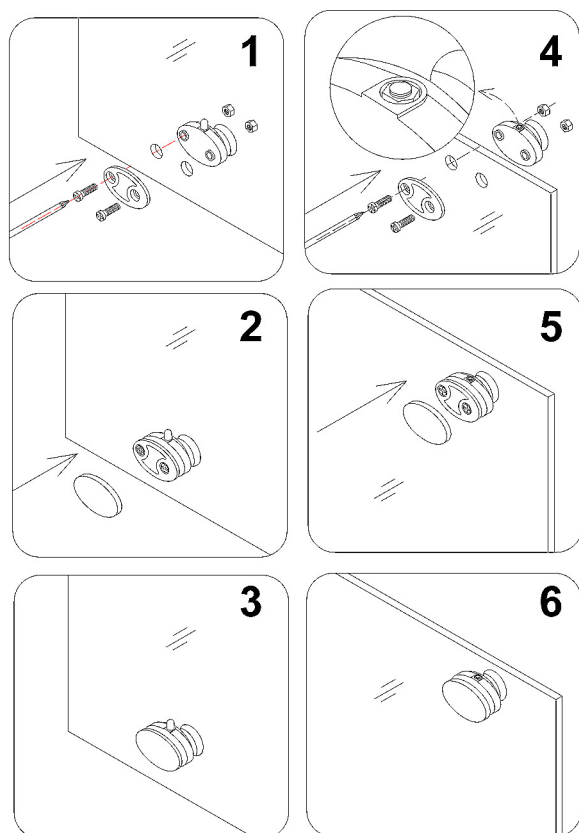


Рис. 11

13. Навесьте **Стеклянную дверь (04)** на верхнюю **Направляющую рельсу (03)** и нажимая на кнопку нижнего **Ролика (17)**, зафиксируйте **Стеклянную дверь** на нижней **Направляющей рельсе**.

Рис. 12

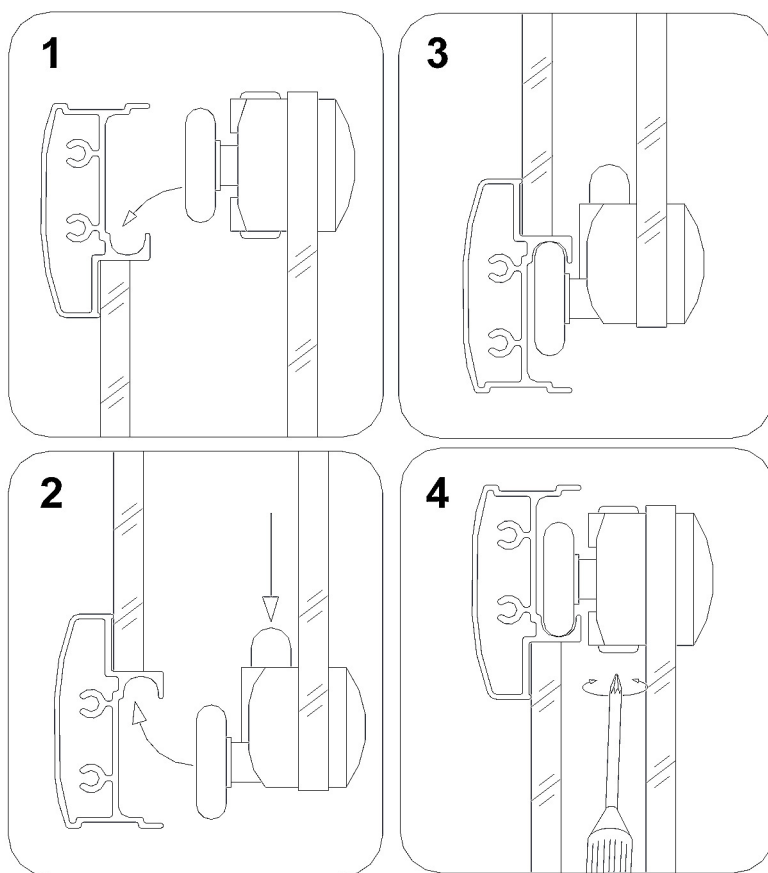


Рис. 12

14. Установите **Ручки (06)** на **Стеклянные двери (04)** и наденьте **Водозащитные уплотнители (08)** на вертикальные стороны **Стеклянных дверей** и на вертикальные стороны **Стационарных стекл (05)**.

Наденьте **Магнитные уплотнители (07)** на вертикальные стороны обеих дверей для плотного соединения когда двери закрыты.

Если необходимо выровнять **Стеклянные двери**, отрегулируйте верхние **Ролики** крестовой отверткой.

Убедитесь что **Стеклянные двери** легко двигаются и **Магнитные уплотнители** плотно прилегают друг к другу.

Рис. 13

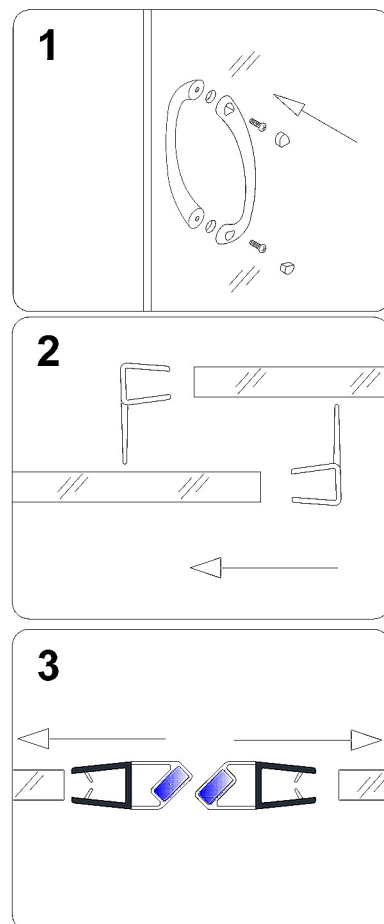


Рис. 13

15. Выровняйте собранную дверь в **Стенном профиле (01)**.

Просверлите отверстия в **Профиле для стационарного стекла (02)** сквозь отверстия в **Стенном профиле** используя $\varnothing=3\text{мм}$ сверло и закрепите оба профиля **Шурупами с полукруглой головкой ST4.2x10 (12)**.

Наденьте **Декоративные колпачки (14)** на оголенные головки шурупов.

Внимание:

Не просверлите насквозь стенной профиль (только первую стенку)

Рис. 14

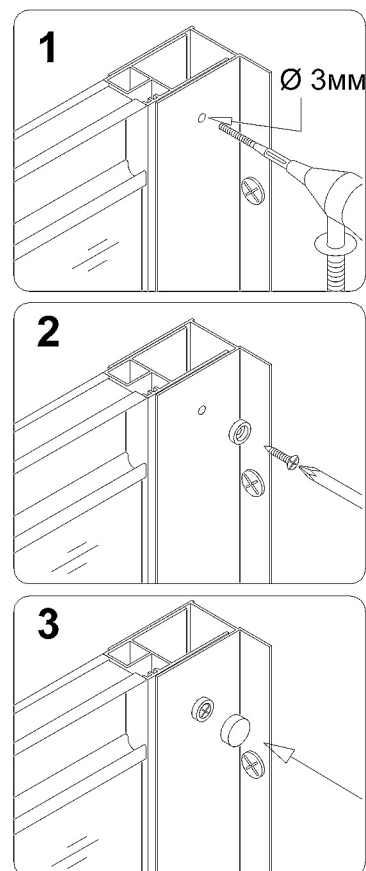


Рис. 14

16. Нанесите герметик в местах возможных протечек:

Внизу вдоль направляющего рельса, в местах стыковки рельса и стальных профилей и вдоль соединения стальных профилей и стены.

До полного высыхания герметика не рекомендуется включать воду в душевой.

Рис. 15

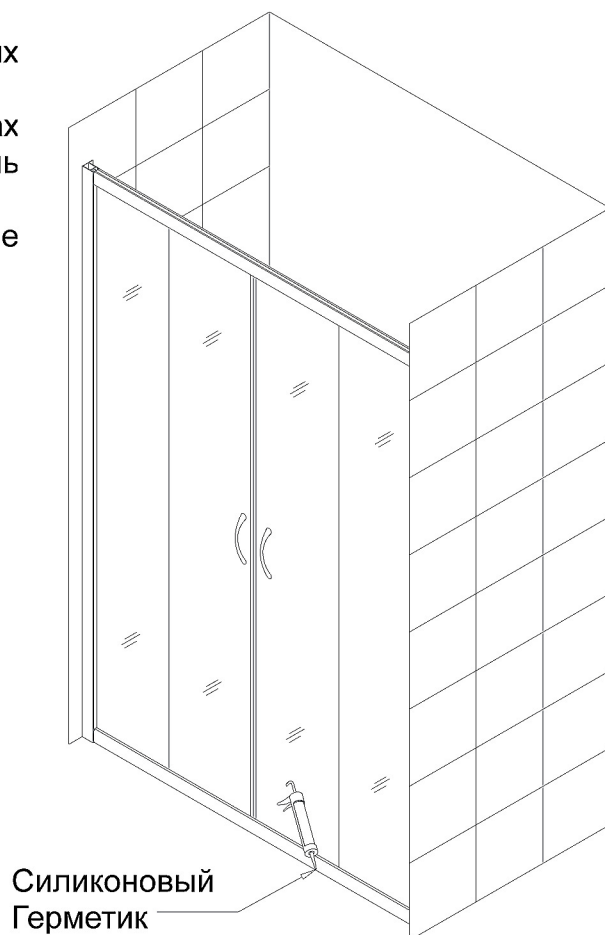


Рис. 15

Уход и содержание

1. Закаленное стекло можно чистить любым неабразивным моющим средством для ухода за стеклянными поверхностями. Обязательно смывайте чистящее средство при попадании его на алюминиевые поверхности за избежанием разъедания покрытия. Постарайтесь избежать попадания каких-либо предметов в стекло. Это может вызвать либо мгновенное, либо замедленное повреждение стекла.

2. Алюминиевые детали в вашем комплекте двери достаточно прочные и не подвержены коррозии. Мы рекомендуем протирать их насухо после принятия душа. Вы можете чистить вашу дверь по мере ее загрязнения или чаще, чтобы сохранить ее первоначальный вид. Не используйте абразивные чистящие средства. Используйте мягкую влажную ткань для ухода за дверью.

3. Уход за роликами

А: для пластиковых роликов, используйте немного смазочного масла для поддержания мягкого скольжения и сохранения его срока службы.

В: для металлических роликов помимо использования смазочного масла, если душевой дверью не пользовались долгое время, можно просушить ролики и натереть их смазочным материалом для более долгого срока их службы.